



ΕΛΛΗΝΙΚΗ ΔΗΜΟΚΡΑΤΙΑ
ΠΕΡΙΦΕΡΕΙΑ ΔΥΤ. ΕΛΛΑΔΑΣ
ΓΕΝΙΚΗ Δ/ΝΣΗ ΑΝΑΠΤΥΞΑΙΚΟΥ
ΠΡΟΓΡΑΜΜΑΤΙΣΜΟΥ, ΠΕΡΙΒ/ΝΤΟΣ &
ΥΠΟΔΟΜΩΝ
Δ/ΝΣΗ Τ.Ε. Π.Ε.ΗΛΕΙΑΣ

ΑΝΑΡΤΗΤΕΟ ΣΤΟ ΚΗΜΔΗΣ

Πύργος 7/02/2019
Αριθμ.πρωτ. ΟΙΚ.41190/460

ΕΡΓΟ: « Ανακατασκευή Γέφυρας στον χείμαρρο
Ρούσκουλα στην Νέα Μανωλάδα της
Π.Ε.Ηλείας».

ΧΡΗΜΑΤΟΔΟΤΗΣΗ:² Π.Δ.Ε 2018 (ΣΑΕΠ 001)
2018 ΕΠ00100012

ΠΑΡΑΡΤΗΜΑ Β΄

ΔΙΑΚΗΡΥΞΗ ΑΝΟΙΚΤΗΣ ΔΙΑΔΙΚΑΣΙΑΣ
ΓΙΑ ΤΗ ΣΥΝΑΨΗ ΗΛΕΚΤΡΟΝΙΚΩΝ ΔΗΜΟΣΙΩΝ ΣΥΜΒΑΣΕΩΝ ΕΡΓΟΥ
ΚΑΤΩ³ ΤΩΝ ΟΡΙΩΝ ΤΟΥ Ν. 4412/2016
ΜΕ ΚΡΙΤΗΡΙΟ ΑΝΑΘΕΣΗΣ ΤΗΝ ΠΛΕΟΝ ΣΥΜΦΕΡΟΥΣΑ ΑΠΟ
ΟΙΚΟΝΟΜΙΚΗ ΑΠΟΨΗ ΠΡΟΣΦΟΡΑ ΜΕ ΒΑΣΗ ΤΗΝ ΤΙΜΗ



19PROC004427253 2019-02-07

ΕΛΛΗΝΙΚΗ ΔΗΜΟΚΡΑΤΙΑ
4 ΠΕΡΙΦΕΡΕΙΑ ΔΥΤ. ΕΛΛΑΔΑΣ
ΓΕΝΙΚΗ Δ/ΝΣΗ ΑΝΑΠΤΥΞΑΙΚΟΥ
ΠΡΟΓΡΑΜΜΑΤΙΣΜΟΥ, ΠΕΡΙΒ/ΝΤΟΣ &
ΥΠΟΔΟΜΩΝ
Δ/ΝΣΗ Τ.Ε. Π.Ε.ΗΛΕΙΑΣ

ΑΝΑΡΤΗΤΕΟ ΣΤΟ ΚΗΜΑΔΗΣ

Πύργος 7/02/2019
Αριθμ.πρωτ. ΟΙΚ.41190/460

ΕΡΓΟ: « Ανακατασκευή Γέφυρας στον
χειμάρρο Ρούσκουλα στην Νέα
Μανωλάδα της Π.Ε.Ηλείας».
ΧΡΗΜΑΤΟΔΟΤΗΣΗ:⁵ Π.Δ.Ε 2018
(ΣΑΕΠ 001) 2018 ΕΠ00100012

**Δ Ι Α Κ Η Ρ Υ Ξ Η Α Ν Ο Ι Κ Τ Η Σ Δ Ι Α Δ Ι Κ Α Σ Ι Α Σ
Μ Ε Σ Ω Τ Ο Υ Ε Θ Ν Ι Κ Ο Υ Σ Υ Σ Τ Η Μ Α Τ Ο Σ
Η Λ Ε Κ Τ Ρ Ο Ν Ι Κ Ω Ν Δ Η Μ Ο Σ Ι Ω Ν Σ Υ Μ Β Α Σ Ε Ω Ν
(Ε . Σ . Η . Δ Η . Σ .)
Γ Ι Α Τ Η Ν Ε Π Ι Λ Ο Γ Η Α Ν Α Δ Ο Χ Ο Υ
Κ Α Τ Α Σ Κ Ε Υ Η Σ Ε Ρ Γ Ο Υ**

6 Η ΟΙΚΟΝΟΜΙΚΗ ΕΠΙΤΡΟΠΗ ΤΗΣ ΠΕΡΙΦΕΡΕΙΑΣ ΔΥΤ. ΕΛΛΑΔΑΣ

Δ ι α κ η ρ ύ σ σ ε ι

ανοικτή διαδικασία για την επιλογή αναδόχου κατασκευής του έργου:

**« Ανακατασκευή Γέφυρας στον χειμάρρο Ρούσκουλα στην Νέα Μανωλάδα της
Π.Ε.Ηλείας»**

**Εκτιμώμενης αξίας 588.709,68 Ευρώ
(πλέον Φ.Π.Α. 24%),**

που θα διεξαχθεί σύμφωνα με:

α) τις διατάξεις του ν. 4412/2016 (Α' 147) και β) τους όρους της παρούσας

Πίνακας περιεχομένων

ΚΕΦΑΛΑΙΟ Α΄	4
Άρθρο 1: Κύριος του Έργου/ Αναθέτουσα Αρχή/ Στοιχεία επικοινωνίας	4
Άρθρο 2: Έγγραφο της σύμβασης και τεύχη	4
Άρθρο 3: Ηλεκτρονική υποβολή φακέλου προσφοράς	5
Άρθρο 4: Διαδικασία ηλεκτρονικής αποσφράγισης και αξιολόγησης των προσφορών/ Κατακύρωση/ Σύναψη σύμβασης/ Προδικαστικές προσφυγές/Προσωρινή δικαστική προστασία	6
Άρθρο 5: Έγγραφο της σύμβασης κατά το στάδιο της εκτέλεσης – Σειρά ισχύος.....	10
Άρθρο 6: Γλώσσα διαδικασίας	10
Άρθρο 7: Εφαρμοστέα νομοθεσία	11
Άρθρο 8: Χρηματοδότηση του Έργου, Φόροι, Δασμοί, κ.λ.π.- Πληρωμή Αναδόχου	12
Άρθρο 9: Συμπλήρωση – αποσαφήνιση πληροφοριών και δικαιολογητικών	12
Άρθρο 10: Απόφαση ανάληψης υποχρέωσης - Έγκριση δέσμευσης πίστωσης	12
ΚΕΦΑΛΑΙΟ Β΄	13
Άρθρο 11: Τίτλος, προϋπολογισμός, τόπος, περιγραφή και ουσιώδη χαρακτηριστικά του έργου.....	13
Άρθρο 12: Προθεσμία εκτέλεσης του έργου	15
Άρθρο 13: Διαδικασία σύναψης σύμβασης - Όροι υποβολής προσφορών	15
Άρθρο 14: Κριτήριο Ανάθεσης	15
Άρθρο 15: Εγγύηση συμμετοχής	15
Άρθρο 16: Χορήγηση Προκαταβολής – Ρήτρα πρόσθετης καταβολής (Πριμ).....	16
Άρθρο 17: Εγγυήσεις καλής εκτέλεσης και λειτουργίας του έργου	16
Άρθρο 17Α: Έκδοση εγγυητικών	16
Άρθρο 18: Ημερομηνία και ώρα λήξης της προθεσμίας υποβολής των προσφορών-αποσφράγισης ..	17
Άρθρο 19: Χρόνος ισχύος προσφορών.....	17
Άρθρο 20: Δημοσιότητα/ Δαπάνες δημοσίευσης.....	17
ΚΕΦΑΛΑΙΟ Γ΄	18
Άρθρο 21: Δικαιούμενοι συμμετοχής στη διαδικασία σύναψης σύμβασης	18
Άρθρο 22: Κριτήρια ποιοτικής επιλογής	18
Άρθρο 23: Αποδεικτικά μέσα κριτηρίων ποιοτικής επιλογής	22
Άρθρο 24 : Περιεχόμενο Φακέλου Προσφοράς	27
ΚΕΦΑΛΑΙΟ Δ΄	28
Άρθρο 25: Υπεργολαβία	28
Άρθρο 26 : Διάφορες ρυθμίσεις.....	28

ΚΕΦΑΛΑΙΟ Α΄**Άρθρο 1: Κύριος του Έργου/ Αναθέτουσα Αρχή/ Στοιχεία επικοινωνίας**

- 1.1 Αναθέτουσα αρχή: **ΠΕΡΙΦΕΡΕΙΑ ΔΥΤΙΚΗΣ ΕΛΛΑΔΑΣ (ΝΠΔΔ)**
 Οδός : Μανωλοπούλου 47
 Ταχ.Κωδ. : 27131
 Τηλ. : 2621360259
 Telefax : 2621033278
 E-mail : aranagi@ilia.pde.gov.gr
 Πληροφορίες: : Αθαν. Παναγιωτοπούλου
- 1.2 Εργοδότης ή Κύριος του Έργου: **ΠΕΡΙΦ.ΔΥΤΙΚΗΣ ΕΛΛΑΔΑΣ(ΝΠΔΔ)**
 1.3 Φορέας κατασκευής του έργου: **Δ/ΝΣΗ ΤΕΧΝΙΚΩΝ ΕΡΓΩΝ ΠΕ ΗΛΕΙΑΣ**
 1.4 Προϊσταμένη Αρχή : **ΟΙΚΟΝΟΜΙΚΗ ΕΠΙΤΡΟΠΗ ΠΕΡΙΦ.ΔΥΤ.ΕΛΛΑΔΑΣ** και η **Δ/ΝΣΗ ΤΕΧΝ.ΕΡΓΩΝ ΠΕΡΙΦ. ΕΝΟΤΗΤΑΣ ΗΛΕΙΑΣ**
 1.5 Διευθύνουσα ή Επιβλέπουσα Υπηρεσία : **Τ.Σ.Ε. της Δ/ΝΣΗΣ ΤΕΧΝ. ΕΡΓΩΝ ΠΕ ΗΛΕΙΑΣ**
 1.6 Αρμόδιο Τεχνικό Συμβούλιο : **ΤΕΧΝΙΚΟ ΣΥΜΒΟΥΛΙΟ Π.Ε.ΗΛΕΙΑΣ**

Εφόσον οι ανωτέρω υπηρεσίες μεταστεγασθούν κατά τη διάρκεια της διαδικασίας σύναψης ή εκτέλεσης του έργου, υποχρεούνται να δηλώσουν άμεσα τα νέα τους στοιχεία στους προσφέροντες ή στον ανάδοχο. Εφόσον οι ανωτέρω υπηρεσίες ή/και τα αποφαινόμενα όργανα του Φορέα Κατασκευής καταργηθούν, συγχωνευτούν ή με οποιονδήποτε τρόπο μεταβληθούν κατά τη διάρκεια της διαδικασίας σύναψης ή εκτέλεσης του έργου, υποχρεούνται να δηλώσουν άμεσα, στους προσφέροντες⁷ ή στον ανάδοχο τα στοιχεία των υπηρεσιών ή αποφαινόμενων οργάνων, τα οποία κατά τον νόμο αποτελούν καθολικό διάδοχο των εν λόγω οργάνων που υπεισέρχονται στα δικαιώματα και υποχρεώσεις τους.

Άρθρο 2: Έγγραφα της σύμβασης και τεύχη

- 2.1. Τα έγγραφα της σύμβασης κατά την έννοια της περιπτ. 14 της παρ. 1 του άρθρου 2 του ν. 4412/2016, για τον παρόντα ηλεκτρονικό διαγωνισμό, είναι τα ακόλουθα :
- α) η προκήρυξη σύμβασης όπως δημοσιεύθηκε στο ΚΗΜΔΗΣ⁸,
 β) η παρούσα διακήρυξη,
 γ) το Τυποποιημένο Έντυπο Υπεύθυνης Δήλωσης (Τ.Ε.Υ.Δ)
 δ) το έντυπο οικονομικής προσφοράς, όπως παράγεται από την ειδική ηλεκτρονική φόρμα του υποσυστήματος,
 ε) ο προϋπολογισμός δημοπράτησης,
 στ) το τιμολόγιο δημοπράτησης,
 ζ) η ειδική συγγραφή υποχρεώσεων,
 η) ~~η τεχνική συγγραφή υποχρεώσεων~~
 θ) το τεύχος συμπληρωματικών τεχνικών προδιαγραφών,
 ι) το υπόδειγμα⁹
 ια) το τεύχος τεχνικής περιγραφής,
 ιβ) η τεχνική μελέτη,
 ιγ) τυχόν συμπληρωματικές πληροφορίες και διευκρινίσεις που θα παρασχεθούν από την αναθέτουσα αρχή επί όλων των ανωτέρω
 ιδ)¹⁰

2.2 Προσφέρεται ελεύθερη, πλήρης, άμεση και δωρεάν ηλεκτρονική πρόσβαση στα έγγραφα της σύμβασης στον ειδικό, δημόσια προσβάσιμο, χώρο “ηλεκτρονικοί διαγωνισμοί” της πύλης www.promitheus.gov.gr, καθώς και στην ιστοσελίδα της αναθέτουσας αρχής www.pde.gov.gr^{11 12}

2.3 Εφόσον έχουν ζητηθεί εγκαίρως, ήτοι έως την **6/32019**.¹³ η αναθέτουσα αρχή παρέχει σε όλους τους προσφέροντες που συμμετέχουν στη διαδικασία σύναψης σύμβασης συμπληρωματικές πληροφορίες σχετικά

με τα έγγραφα της σύμβασης, το αργότερο στις 12/3/2019¹⁴

Άρθρο 3: Ηλεκτρονική υποβολή φακέλου προσφοράς

3.1. Οι προσφορές υποβάλλονται από τους ενδιαφερομένους ηλεκτρονικά, μέσω της διαδικτυακής πύλης www.promitheus.gov.gr του ΕΣΗΔΗΣ, μέχρι την καταληκτική ημερομηνία και ώρα που ορίζεται στο άρθρο 18 της παρούσας διακήρυξης, σε ηλεκτρονικό φάκελο του υποσυστήματος.

Για τη συμμετοχή στην παρούσα διαδικασία οι ενδιαφερόμενοι οικονομικοί φορείς απαιτείται να διαθέτουν ψηφιακή υπογραφή, χορηγούμενη από πιστοποιημένη αρχή παροχής ψηφιακής υπογραφής και να εγγραφούν στο ηλεκτρονικό σύστημα (ΕΣΗΔΗΣ- Διαδικτυακή πύλη www.promitheus.gov.gr) ακολουθώντας τη διαδικασία εγγραφής του άρθρου 5 παρ. 1.2 έως 1.4 της Κοινής Υπουργικής Απόφασης με αρ. 117384/26-10-2017 (3821 Β') «*Ρυθμίσεις τεχνικών ζητημάτων που αφορούν την ανάθεση των Δημοσίων Συμβάσεων έργων, μελετών, και παροχής τεχνικών και λοιπών συναφών επιστημονικών υπηρεσιών με χρήση των επιμέρους εργαλείων και διαδικασιών του Εθνικού Συστήματος Ηλεκτρονικών Δημοσίων Συμβάσεων (Ε.Σ.Η.Δ.Η.Σ.)*».

Η ένωση οικονομικών φορέων υποβάλλει κοινή προσφορά, η οποία υποχρεωτικά υπογράφεται ψηφιακά, είτε από όλους τους οικονομικούς φορείς που αποτελούν την ένωση, είτε από εκπρόσωπό τους, νομίμως εξουσιοδοτημένο. Στην προσφορά, επί ποινή απόρριψης της προσφοράς, προσδιορίζεται η έκταση και το είδος της συμμετοχής του κάθε μέλους της ένωσης, συμπεριλαμβανομένης της κατανομής αμοιβής μεταξύ τους, καθώς και ο εκπρόσωπος/συντονιστής αυτής.

3.2 Στον ηλεκτρονικό φάκελο προσφοράς περιέχονται:

(α) ένας (υπο)φάκελος με την ένδειξη «Δικαιολογητικά Συμμετοχής».

(β) ένας (υπο)φάκελος με την ένδειξη «Οικονομική Προσφορά».

3.3 Από τον προσφέροντα σημαίνονται, με χρήση του σχετικού πεδίου του υποσυστήματος, κατά την σύνταξη της προσφοράς, τα στοιχεία εκείνα που έχουν εμπιστευτικό χαρακτήρα, σύμφωνα με τα οριζόμενα στο άρθρο 21 του ν. 4412/2016.

Στην περίπτωση αυτή, ο προσφέρων υποβάλει στον οικείο (υπο)φάκελο σχετική αιτιολόγηση με τη μορφή ψηφιακά υπογεγραμμένου αρχείου pdf, αναφέροντας ρητά όλες τις σχετικές διατάξεις νόμου ή διοικητικές πράξεις που επιβάλλουν την εμπιστευτικότητα της συγκεκριμένης πληροφορίας, ως συνημμένο της ηλεκτρονικής του προσφοράς. Δεν χαρακτηρίζονται ως εμπιστευτικές πληροφορίες σχετικά με τις τιμές μονάδος, τις προσφερόμενες ποσότητες και την οικονομική προσφορά.

3.4 Στην περίπτωση της υποβολής στοιχείων με χρήση μορφότυπου φακέλου συμπιεσμένων ηλεκτρονικών αρχείων (π.χ. ηλεκτρονικό αρχείο με μορφή ZIP), εκείνα τα οποία επιθυμεί ο προσφέρων να χαρακτηρίσει ως εμπιστευτικά, σύμφωνα με τα ανωτέρω αναφερόμενα, θα πρέπει να τα υποβάλλει ως χωριστά ηλεκτρονικά αρχεία με μορφή Portable Document Format (PDF) ή ως χωριστό ηλεκτρονικό αρχείο μορφότυπου φακέλου συμπιεσμένων ηλεκτρονικών αρχείων που να περιλαμβάνει αυτά.

3.5 Ο χρήστης – οικονομικός φορέας υποβάλλει τους ανωτέρω (υπο)φακέλους μέσω του υποσυστήματος, όπως περιγράφεται κατωτέρω:

α) Τα στοιχεία και δικαιολογητικά που περιλαμβάνονται στον (υπο)φάκελο με την ένδειξη «Δικαιολογητικά Συμμετοχής» είναι τα οριζόμενα στο άρθρο 24.2 της παρούσας και υποβάλλονται από τον οικονομικό φορέα ηλεκτρονικά σε μορφή αρχείου Portable Document Format (PDF) και εφόσον έχουν συνταχθεί/παραχθεί από τον ίδιο, φέρουν εγκεκριμένη προηγμένη ηλεκτρονική υπογραφή ή προηγμένη ηλεκτρονική υπογραφή με χρήση εγκεκριμένων πιστοποιητικών σύμφωνα με την παρ. 3 του άρθρου 8 της υπ' αρ 117384/26-10-2017 Κ.Υ.Α.

β) Εντός τριών (3) εργασίμων ημερών από την ηλεκτρονική υποβολή των ως άνω στοιχείων και δικαιολογητικών προσκομίζεται υποχρεωτικά από τον οικονομικό φορέα στην αναθέτουσα αρχή, σε έντυπη μορφή και σε σφραγισμένο φάκελο, η πρωτότυπη εγγυητική επιστολή συμμετοχής¹⁵.

Επισημαίνεται ότι η εν λόγω υποχρέωση δεν ισχύει για τις εγγυήσεις ηλεκτρονικής έκδοσης (π.χ. εγγυήσεις του Τ.Μ.Ε.Δ.Ε.), οι οποίες φέρουν προηγμένη ψηφιακή υπογραφή.

γ) Οι προσφέροντες συντάσσουν την οικονομική τους προσφορά συμπληρώνοντας την αντίστοιχη ειδική ηλεκτρονική φόρμα του υποσυστήματος και επισυνάπτοντας, στον ηλεκτρονικό χώρο «Συνημμένα Ηλεκτρονικής Προσφοράς» και στον κατά περίπτωση (υπο)φάκελο, όλα τα στοιχεία της προσφοράς τους σε μορφή αρχείου Portable Document Format (PDF).

δ) Οι προσφέροντες δύνανται να προβαίνουν, μέσω των λειτουργιών του υποσυστήματος, σε εκτύπωση ελέγχου ομαλότητας των επιμέρους ποσοστών έκπτωσης ανά ομάδα εργασιών, στην περίπτωση εφαρμογής της παρ. 2α του άρθρου 95 του ν.4412/2016.

ε) Στη συνέχεια, οι προσφέροντες παράγουν από το υποσύστημα τα ηλεκτρονικά αρχεία («εκτυπώσεις» των Δικαιολογητικών Συμμετοχής και της Οικονομικής Προσφοράς τους σε μορφή αρχείου Portable Document Format (PDF)). Τα αρχεία αυτά υπογράφονται από τους προσφέροντες με εγκεκριμένη προηγμένη ηλεκτρονική υπογραφή ή προηγμένη ηλεκτρονική υπογραφή με χρήση εγκεκριμένων πιστοποιητικών σύμφωνα με την παρ. 3 του άρθρου 8 της υπ' αρ. 117384/26-10-2017 Κ.Υ.Α. και επισυνάπτονται στους αντίστοιχους (υπο)φακέλους της προσφοράς. Κατά τη συστημική υποβολή της προσφοράς το υποσύστημα πραγματοποιεί αυτοματοποιημένους ελέγχους επιβεβαίωσης της ηλεκτρονικής προσφοράς σε σχέση με τα παραχθέντα ηλεκτρονικά αρχεία (Δικαιολογητικά Συμμετοχής και Οικονομική Προσφορά) και εφόσον οι έλεγχοι αυτοί αποβούν επιτυχείς η προσφορά υποβάλλεται στο υποσύστημα. Διαφορετικά, η προσφορά δεν υποβάλλεται και το υποσύστημα ενημερώνει τους προσφέροντες με σχετικό μήνυμα σφάλματος στη διεπαφή του χρήστη των προσφερόντων, προκειμένου οι τελευταίοι να προβούν στις σχετικές ενέργειες διόρθωσης.

στ) Εφόσον τα δικαιολογητικά συμμετοχής και οι οικονομικοί όροι δεν έχουν αποτυπωθεί στο σύνολό τους στις ειδικές ηλεκτρονικές φόρμες του υποσυστήματος, οι προσφέροντες επισυνάπτουν ψηφιακά υπογεγραμμένα τα σχετικά ηλεκτρονικά αρχεία, σύμφωνα με τους όρους της παρούσας διακήρυξης.¹⁶

ζ) Από το υποσύστημα εκδίδεται ηλεκτρονική απόδειξη υποβολής προσφοράς, η οποία αποστέλλεται στον οικονομικό φορέα με μήνυμα ηλεκτρονικού ταχυδρομείου.

3.6 Απόσυρση προσφοράς

Οι προσφέροντες δύνανται να ζητήσουν την απόσυρση υποβληθείσας προσφοράς, πριν την καταληκτική ημερομηνία υποβολής των προσφορών, με έγγραφο αίτημα τους προς την αναθέτουσα αρχή, σε μορφή ηλεκτρονικού αρχείου Portable Document Format (PDF) που φέρει εγκεκριμένη προηγμένη ηλεκτρονική υπογραφή ή προηγμένη ηλεκτρονική υπογραφή με χρήση εγκεκριμένων πιστοποιητικών σύμφωνα με την παρ. 3 του άρθρου 8 της υπ' αρ. 117384/26-10-2017 Κ.Υ.Α., μέσω της λειτουργικότητας «Επικοινωνία» του υποσυστήματος. Πιστοποιημένος χρήστης της αναθέτουσας αρχής, μετά από σχετική απόφαση της αναθέτουσας αρχής, η οποία αποδέχεται το σχετικό αίτημα του προσφέροντα, προβαίνει στην απόρριψη της σχετικής ηλεκτρονικής προσφοράς στο υποσύστημα πριν την καταληκτική ημερομηνία υποβολής της προσφοράς. Κατόπιν, ο οικονομικός φορέας δύναται να υποβάλει εκ νέου προσφορά μέσω του υποσυστήματος έως την καταληκτική ημερομηνία υποβολής των προσφορών.

Άρθρο 4: Διαδικασία ηλεκτρονικής αποσφράγισης και αξιολόγησης των προσφορών/ Κατακύρωση/ Σύναψη σύμβασης/ Προδικαστικές προσφυγές/Προσωρινή δικαστική προστασία

4.1 Ηλεκτρονική Αποσφράγιση/ Αξιολόγηση/ Έγκριση πρακτικού

α) Μετά την καταληκτική ημερομηνία υποβολής προσφορών, όπως ορίζεται στο άρθρο 18 της παρούσας, και πριν την ηλεκτρονική αποσφράγιση, η αναθέτουσα αρχή κοινοποιεί στους προσφέροντες τον σχετικό κατάλογο συμμετεχόντων, όπως αυτός παράγεται από το υποσύστημα.

β) Στη συνέχεια, τα μέλη της Επιτροπής Διαγωνισμού, κατά την ημερομηνία και ώρα που ορίζεται στο άρθρο 18 της παρούσας, προβαίνουν σε ηλεκτρονική αποσφράγιση του υποφακέλου «Δικαιολογητικά Συμμετοχής» και του υποφακέλου “Οικονομική Προσφορά”.

γ) Στον ηλεκτρονικό χώρο «Συνημμένα Ηλεκτρονικού Διαγωνισμού», αναρτάται από την Επιτροπή Διαγωνισμού ο σχετικός κατάλογος μειοδοσίας, προκειμένου να λάβουν γνώση οι προσφέροντες.

δ) Ακολούθως, η Επιτροπή Διαγωνισμού προβαίνει, κατά σειρά μειοδοσίας, σε έλεγχο της ολόγραφης και αριθμητικής αναγραφής των επιμέρους ποσοστών έκπτωσης και της ομαλής μεταξύ τους σχέσης, βάσει της παραγωγής σχετικού ψηφιακού αρχείου, μέσα από το υποσύστημα.

Για την εφαρμογή του ελέγχου ομαλότητας, χρησιμοποιείται από την Επιτροπή Διαγωνισμού η μέση έκπτωση προσφοράς (Εμ), σύμφωνα με τα οριζόμενα στα άρθρα 95 και 98 του ν. 4412/2016.

ε) Όλες οι οικονομικές προσφορές, μετά τις τυχόν αναγκαίες διορθώσεις, καταχωρίζονται, κατά τη σειρά μειοδοσίας, στο πρακτικό της επιτροπής, το οποίο και υπογράφεται από τα μέλη της.

στ) Στη συνέχεια, η Επιτροπή Διαγωνισμού, την ίδια ημέρα, ελέγχει τα δικαιολογητικά συμμετοχής του άρθρου 24.2 της παρούσας κατά τη σειρά της μειοδοσίας, αρχίζοντας από τον πρώτο μειοδότη. Αν η ολοκλήρωση του ελέγχου αυτού δεν είναι δυνατή την ίδια μέρα, λόγω του μεγάλου αριθμού των προσφορών και του ελέγχου των εγγυητικών επιστολών, η διαδικασία συνεχίζεται τις επόμενες εργάσιμες ημέρες.

ζ) Η Επιτροπή Διαγωνισμού, πριν την ολοκλήρωση της σύνταξης του πρακτικού της, επικοινωνεί με τους εκδότες που αναγράφονται στις υποβληθείσες εγγυητικές επιστολές, προκειμένου να διαπιστώσει την εγκυρότητά τους. Αν διαπιστωθεί πλαστότητα εγγυητικής επιστολής, ο υποψήφιος αποκλείεται από τον διαγωνισμό, υποβάλλεται μηνυτήρια αναφορά στον αρμόδιο εισαγγελέα και κινείται διαδικασία πειθαρχικής δίωξης, σύμφωνα με τις διατάξεις των άρθρων 82 και επόμενα του ν. 3669/2008.

η) Η περιγραφόμενη διαδικασία καταχωρείται στο πρακτικό της Επιτροπής Διαγωνισμού ή σε παράρτημά του, που υπογράφεται από τον Πρόεδρο και τα μέλη της.

Η Επιτροπή Διαγωνισμού ολοκληρώνει τη σύνταξη του σχετικού πρακτικού με το αποτέλεσμα της διαδικασίας, με το οποίο εισηγείται την ανάθεση της σύμβασης στον μειοδότη (ή τη ματαίωση της διαδικασίας), και υποβάλλει στην αναθέτουσα αρχή το σχετικό ηλεκτρονικό αρχείο, ως “εσωτερικό”, μέσω της λειτουργίας “επικοινωνία” του υποσυστήματος, προς έγκριση.¹⁷

θ) Στη συνέχεια, η αναθέτουσα αρχή κοινοποιεί την απόφαση έγκρισης του πρακτικού σε όλους τους προσφέροντες και παρέχει πρόσβαση στα υποβληθέντα στοιχεία των λοιπών συμμετεχόντων. Κατά της απόφασης αυτής χωρεί ένσταση, κατά τα οριζόμενα στην παράγραφο 4.3 της παρούσης.

ι) Επισημαίνεται ότι, σε περίπτωση που οι προσφορές έχουν την ίδια ακριβώς τιμή (ισότιμες), η αναθέτουσα αρχή επιλέγει τον (προσωρινό) ανάδοχο με κλήρωση μεταξύ των οικονομικών φορέων που υπέβαλαν ισότιμες προσφορές. Η κλήρωση γίνεται ενώπιον της Επιτροπής Διαγωνισμού και παρουσία των οικονομικών φορέων που υπέβαλαν τις ισότιμες προσφορές, σε ημέρα και ώρα που θα τους γνωστοποιηθεί μέσω της λειτουργικότητας “επικοινωνία” του υποσυστήματος.

4.2 Πρόσκληση υποβολής δικαιολογητικών προσωρινού αναδόχου/ Κατακύρωση/ Πρόσκληση για υπογραφή σύμβασης

α) Μετά την αξιολόγηση των προσφορών, η αναθέτουσα αρχή προσκαλεί, στο πλαίσιο της σχετικής ηλεκτρονικής διαδικασίας σύναψης σύμβασης και μέσω της λειτουργικότητας της «Επικοινωνίας», τον προσωρινό ανάδοχο να υποβάλει εντός προθεσμίας **ΕΙΚΟΣΙ (20)**¹⁸ τα προβλεπόμενα στις κείμενες διατάξεις δικαιολογητικά προσωρινού αναδόχου και τα αποδεικτικά έγγραφα νομιμοποίησης¹⁹.

β) Τα δικαιολογητικά του προσωρινού αναδόχου υποβάλλονται από τον οικονομικό φορέα ηλεκτρονικά, μέσω της λειτουργικότητας της «Επικοινωνίας» στην αναθέτουσα αρχή.

γ) Αν δεν υποβληθούν τα ως άνω δικαιολογητικά ή υπάρχουν ελλείψεις σε αυτά που υποβλήθηκαν, παρέχεται προθεσμία στον προσωρινό ανάδοχο να τα υποβάλει ή να τα συμπληρώσει εντός πέντε (5) ημερών από την κοινοποίηση σχετικής ειδοποίησης σε αυτόν μέσω της λειτουργικότητας της “Επικοινωνίας” του υποσυστήματος. Η αναθέτουσα αρχή μπορεί να παρατείνει την ως άνω προθεσμία, εφόσον αιτιολογείται

αυτό επαρκώς και κατ' ανώτατο όριο για δεκαπέντε (15) επιπλέον ημέρες.

Εντός τριών (3) εργασίμων ημερών από την ηλεκτρονική υποβολή των ως άνω στοιχείων και δικαιολογητικών, σύμφωνα με τα ανωτέρω υπό β) και γ) αναφερόμενα, προσκομίζονται υποχρεωτικά από τον οικονομικό φορέα στην αναθέτουσα αρχή, σε έντυπη μορφή και σε σφραγισμένο φάκελο, τα έγγραφα που απαιτείται να προσκομισθούν σε πρωτότυπη μορφή, σύμφωνα με τις διατάξεις του άρθρου 11 παρ. 2 του ν. 2690/1999 "Κώδικας Διοικητικής Διαδικασίας", όπως τροποποιήθηκε με τις διατάξεις του άρθρου 1 παρ. 2 του ν. 4250/2014.

δ) Αν κατά τον έλεγχο των παραπάνω δικαιολογητικών διαπιστωθεί ότι:

i) τα στοιχεία που δηλώθηκαν με το Τυποποιημένο Έντυπο Υπεύθυνης Δήλωσης (ΤΕΥΔ), είναι ψευδή ή ανακριβή ή

ii) αν δεν υποβληθούν στο προκαθορισμένο χρονικό διάστημα τα απαιτούμενα πρωτότυπα ή αντίγραφα, των παραπάνω δικαιολογητικών, ή

iii) αν από τα δικαιολογητικά που προσκομίσθηκαν νομίμως και εμπροθέσμως, δεν αποδεικνύονται οι όροι και οι προϋποθέσεις συμμετοχής σύμφωνα με τα άρθρα 21, 22 και 23 της παρούσας,²⁰

απορρίπτεται η προσφορά του προσωρινού αναδόχου, καταπίπτει υπέρ της αναθέτουσας αρχής η εγγύηση συμμετοχής του και η κατακύρωση γίνεται στον προσφέροντα που υπέβαλε την αμέσως επόμενη πλέον συμφέρουσα από οικονομική άποψη προσφορά βάσει της τιμής τηρουμένης της ανωτέρω διαδικασίας.

Σε περίπτωση έγκαιρης και προσήκουσας ενημέρωσης της αναθέτουσας αρχής για μεταβολές στις προϋποθέσεις τις οποίες ο προσωρινός ανάδοχος είχε δηλώσει με το Τυποποιημένο Έντυπο Υπεύθυνης Δήλωσης (ΤΕΥΔ) ότι πληροί και οι οποίες επήλθαν ή για τις οποίες έλαβε γνώση ο προσωρινός ανάδοχος μετά την δήλωση και μέχρι την ημέρα της ειδοποίησης/πρόσκλησης για την προσκόμιση των δικαιολογητικών κατακύρωσης (οψιγενείς μεταβολές), δεν καταπίπτει υπέρ της αναθέτουσας αρχής η εγγύηση συμμετοχής του, που είχε προσκομισθεί, σύμφωνα με το άρθρο 15 της παρούσας.

Αν κανένας από τους προσφέροντες δεν υπέβαλε αληθή ή ακριβή δήλωση, ή αν κανένας από τους προσφέροντες δεν προσκομίζει ένα ή περισσότερα από τα απαιτούμενα δικαιολογητικά, ή αν κανένας από τους προσφέροντες δεν αποδείξει ότι πληροί τα κριτήρια ποιοτικής επιλογής του άρθρου 22, η διαδικασία σύναψης της σύμβασης ματαιώνεται.

Η διαδικασία ελέγχου των ως άνω δικαιολογητικών ολοκληρώνεται με τη σύνταξη πρακτικού από την Επιτροπή Διαγωνισμού, η οποία, στη συνέχεια, το κοινοποιεί, μέσω της «λειτουργικότητας της «Επικοινωνίας», στην αναθέτουσα αρχή για τη λήψη απόφασης.

Η αναθέτουσα αρχή προβαίνει, μετά την έγκριση του ανωτέρω πρακτικού, στην κοινοποίηση της απόφασης κατακύρωσης, μαζί με αντίγραφο όλων των πρακτικών, σε κάθε προσφέροντα εκτός από τον προσωρινό ανάδοχο, σύμφωνα με τις κείμενες διατάξεις, μέσω της λειτουργικότητας της «Επικοινωνίας», και επιπλέον αναρτά τα Δικαιολογητικά του προσωρινού αναδόχου στον χώρο «Συνημμένα Ηλεκτρονικού Διαγωνισμού».

ε) Μετά την άπρακτη πάροδο των προθεσμιών, τόσο της άσκησης των προβλεπόμενων βοηθημάτων και μέσω στο στάδιο της προδικαστικής και δικαστικής προστασίας, όσο και των αποφάσεων αναστολών επί αυτών και μετά την ολοκλήρωση του προσυμβατικού ελέγχου από το Ελεγκτικό Συνέδριο, εφόσον απαιτείται, σύμφωνα με τα άρθρα 35 και 36 του ν. 4129/2013²¹, ο προσωρινός ανάδοχος, υποβάλλει, εφόσον απαιτείται²², επικαιροποιημένα τα δικαιολογητικά του άρθρου 23.3-23.10 της παρούσας, μετά από σχετική πρόσκληση της αναθέτουσας αρχής, μέσω της λειτουργικότητας της «Επικοινωνίας» του υποσυστήματος, προκειμένου να διαπιστωθεί ότι δεν έχουν εκλείψει οι προϋποθέσεις συμμετοχής του άρθρου 21, ότι εξακολουθούν να πληρούνται τα κριτήρια επιλογής του άρθρου 22 και ότι δεν συντρέχουν οι λόγοι αποκλεισμού του ίδιου άρθρου.

Μέσω της λειτουργικότητας της «Επικοινωνίας» του υποσυστήματος κοινοποιείται η απόφαση κατακύρωσης στον προσωρινό ανάδοχο²³. Με την ίδια απόφαση καλείται ο ανάδοχος όπως προσέλθει σε ορισμένο τόπο και χρόνο για την υπογραφή του συμφωνητικού, θέτοντάς του η αναθέτουσα αρχή προθεσμία που δεν μπορεί να υπερβαίνει τις είκοσι (20) ημέρες από την κοινοποίηση ειδικής ηλεκτρονικής πρόσκλησης, μέσω της λειτουργικότητας της «Επικοινωνίας» του υποσυστήματος, προσκομίζοντας, και την απαιτούμενη εγγυητική επιστολή καλής εκτέλεσης. Η εν λόγω κοινοποίηση επιφέρει τα έννομα αποτελέσματα της απόφασης κατακύρωσης, σύμφωνα με οριζόμενα στην παρ. 3 του άρθρου 105 του ν.4412/2016.

Εάν ο ανάδοχος δεν προσέλθει να υπογράψει το συμφωνητικό, μέσα στην προθεσμία που ορίζεται στην ειδική πρόκληση, κηρύσσεται έκπτωτος, καταπίπτει υπέρ της αναθέτουσας αρχής η εγγύηση συμμετοχής του και η κατακύρωση γίνεται στον προσφέροντα που υπέβαλε την αμέσως επόμενη πλέον συμφέρουσα από οικονομική άποψη προσφορά βάσει τιμής. Αν κανένας από τους προσφέροντες δεν προσέλθει για την υπογραφή του συμφωνητικού, η διαδικασία σύναψης της σύμβασης ματαιώνεται, σύμφωνα με την περίπτωση β της παραγράφου 1 του άρθρου 106 του ν. 4412/2016.

4.3 Προδικαστικές Προσφυγές/ Προσωρινή δικαστική προστασία

Κάθε ενδιαφερόμενος, ο οποίος έχει ή είχε συμφέρον να του ανατεθεί η συγκεκριμένη σύμβαση και έχει ή είχε υποστεί ή ενδέχεται να υποστεί ζημία από εκτελεστή πράξη ή παράλειψη της αναθέτουσας αρχής κατά παράβαση της νομοθεσίας της Ευρωπαϊκής Ένωσης ή της εσωτερικής νομοθεσίας, δικαιούται να ασκήσει προδικαστική προσφυγή ενώπιον της ΑΕΠΠ κατά της σχετικής πράξης ή παράλειψης της αναθέτουσας αρχής, προσδιορίζοντας ειδικώς τις νομικές και πραγματικές αιτιάσεις που δικαιολογούν το αίτημά του²⁴.

Σε περίπτωση προσφυγής κατά πράξης της αναθέτουσας αρχής, η προθεσμία για την άσκηση της προδικαστικής προσφυγής είναι:

(α) δέκα (10) ημέρες από την κοινοποίηση της προσβαλλόμενης πράξης στον ενδιαφερόμενο οικονομικό φορέα αν η πράξη κοινοποιήθηκε με ηλεκτρονικά μέσα ή τηλεομοιοτυπία ή

(β) δεκαπέντε (15) ημέρες από την κοινοποίηση της προσβαλλόμενης πράξης σε αυτόν αν χρησιμοποιήθηκαν άλλα μέσα επικοινωνίας, άλλως

γ) δέκα (10) ημέρες από την πλήρη, πραγματική ή τεκμαιρόμενη, γνώση της πράξης που βλάπτει τα συμφέροντα του ενδιαφερόμενου οικονομικού φορέα.

Σε περίπτωση παράλειψης, η προθεσμία για την άσκηση της προδικαστικής προσφυγής είναι δεκαπέντε (15) ημέρες από την επομένη της συντέλεσης της προσβαλλόμενης παράλειψης²⁵.

Η προδικαστική προσφυγή, με βάση και τα όσα προβλέπονται στο π.δ. 39/2017, κατατίθεται ηλεκτρονικά βάσει του τυποποιημένου εντύπου και μέσω της λειτουργικότητας «Επικοινωνία» του υποσυστήματος προς την Αναθέτουσα Αρχή, επιλέγοντας κατά περίπτωση την ένδειξη «Προδικαστική Προσφυγή» και επισυνάπτοντας το σχετικό έγγραφο σύμφωνα με την παρ. 3 του άρθρου 8 της υπ' αρ. 117384/26-10-2017 Κ.Υ.Α.

Για το παραδεκτό της άσκησης της προδικαστικής προσφυγής κατατίθεται παράβολο από τον προσφεύγοντα υπέρ του Δημοσίου, κατά τα ειδικά οριζόμενα στο άρθρο 363 του ν. 4412/2016, το οποίο επιστρέφεται στον προσφεύγοντα σε περίπτωση ολικής ή μερικής αποδοχής της προσφυγής του ή σε περίπτωση που πριν την έκδοση της απόφασης της ΑΕΠΠ επί της προσφυγής, η αναθέτουσα αρχή ανακαλεί την προσβαλλόμενη πράξη ή προβαίνει στην οφειλόμενη ενέργεια.

Η προθεσμία για την άσκηση της προδικαστικής προσφυγής και η άσκησή της κωλύουν τη σύναψη της σύμβασης επί ποινή ακυρότητας, η οποία διαπιστώνεται με απόφαση της ΑΕΠΠ μετά από άσκηση προσφυγής, σύμφωνα με το άρθρο 368 του ν. 4412/2016.

Κατά τα λοιπά, η άσκηση της προδικαστικής προσφυγής δεν κωλύει την πρόοδο της διαγωνιστικής διαδικασίας, εκτός αν ζητηθούν προσωρινά μέτρα προστασίας κατά το άρθρο 366 του ν.4412/2016.

Η αναθέτουσα αρχή, μέσω της λειτουργίας της «Επικοινωνίας»:

α. Κοινοποιεί την προδικαστική προσφυγή σε κάθε ενδιαφερόμενο τρίτο σύμφωνα με τα προβλεπόμενα στην περ. α της παρ. 1 του άρθρου 365 του ν. 4412/2016 και την περ. α' της παρ. 1 του άρθρου 9 του π.δ. 39/2017.

β. Ειδοποιεί, παρέχει πρόσβαση στο σύνολο των στοιχείων του διαγωνισμού και διαβιβάζει στην Αρχή Εξέτασης Προδικαστικών Προσφυγών (ΑΕΠΠ) τα προβλεπόμενα στην περ. β' της παρ. 1 του άρθρου 365 του ν. 4412/2016, σύμφωνα και με την παρ. 1 του άρθρου 9 του π.δ. 39/2017

Η ΑΕΠΠ αποφαινεται αιτιολογημένα επί της βασιμότητας των προβαλλόμενων πραγματικών και νομικών ισχυρισμών της προσφυγής και των ισχυρισμών της αναθέτουσας αρχής και, σε περίπτωση παρέμβασης, των ισχυρισμών του παρεμβαίνοντος και δέχεται (εν όλω ή εν μέρει) ή απορρίπτει την προσφυγή με απόφασή της, η οποία εκδίδεται μέσα σε αποκλειστική προθεσμία είκοσι (20) ημερών από την ημέρα εξέτασης της προσφυγής²⁶.

Η άσκηση της προδικαστικής προσφυγής αποτελεί προϋπόθεση για την άσκηση των ένδικων βοηθημάτων της αίτησης αναστολής και της αίτησης ακύρωσης του άρθρου 372 του ν. 4412/2016 κατά των εκτελεστών πράξεων ή παραλείψεων της αναθέτουσας αρχής.

Όποιος έχει έννομο συμφέρον μπορεί να ζητήσει την αναστολή της εκτέλεσης της απόφασης της ΑΕΠΠ και την ακύρωσή της ενώπιον του αρμόδιου δικαστηρίου²⁷. Δικαίωμα άσκησης των ίδιων ένδικων βοηθημάτων έχει και η αναθέτουσα αρχή, αν η ΑΕΠΠ κάνει δεκτή την προδικαστική προσφυγή. Με τα ένδικα βοηθήματα της αίτησης αναστολής και της αίτησης ακύρωσης λογίζονται ως συμπροσβαλλόμενες με την απόφαση της ΑΕΠΠ και όλες οι συναφείς προς την ανωτέρω απόφαση πράξεις ή παραλείψεις της αναθέτουσας αρχής, εφόσον έχουν εκδοθεί ή συντελεστεί αντιστοίχως έως τη συζήτηση της αίτησης αναστολής ή την πρώτη συζήτηση της αίτησης ακύρωσης.

Η άσκηση της αίτησης αναστολής δεν εξαρτάται από την προηγούμενη άσκηση της αίτησης ακύρωσης. Η αίτηση αναστολής κατατίθεται στο αρμόδιο δικαστήριο μέσα σε προθεσμία δέκα (10) ημερών από την έκδοση της απόφασης επί της προδικαστικής προσφυγής και συζητείται το αργότερο εντός τριάντα (30) ημερών από την κατάθεσή της. Για την άσκηση της αιτήσεως αναστολής κατατίθεται το προβλεπόμενο παράβολο, σύμφωνα με τα ειδικότερα οριζόμενα στο άρθρο 372 παρ. 4 του ν. 4412/2016.

Η άσκηση αίτησης αναστολής κωλύει τη σύναψη της σύμβασης, εκτός εάν με την προσωρινή διαταγή ο αρμόδιος δικαστής αποφανθεί διαφορετικά.

Άρθρο 5: Έγγραφα της σύμβασης κατά το στάδιο της εκτέλεσης – Σειρά ισχύος

Σχετικά με την υπογραφή της σύμβασης, ισχύουν τα προβλεπόμενα στην παρ. 5 άρθρου 105 και 135 του ν. 4412/2016.

Τα έγγραφα της σύμβασης με βάση τα οποία θα εκτελεσθεί το έργο είναι τα αναφερόμενα παρακάτω. Σε περίπτωση ασυμφωνίας των περιεχομένων σε αυτά όρων, η σειρά ισχύος καθορίζεται ως κατωτέρω.

1. Το συμφωνητικό.
2. Η παρούσα Διακήρυξη.
3. Η Οικονομική Προσφορά.
4. Το Τιμολόγιο Δημοπράτησης
5. Η Ειδική Συγγραφή Υποχρεώσεων (Ε.Σ.Υ.).
6. Η Τεχνική Συγγραφή Υποχρεώσεων (Τ.Σ.Υ) με τις Τεχνικές Προδιαγραφές και τα Παραρτήματα τους,
7. Η Τεχνική Περιγραφή (Τ.Π.).
8. Ο Προϋπολογισμός Δημοπράτησης.
9. Οι εγκεκριμένες μελέτες του έργου.
10. Το εγκεκριμένο Χρονοδιάγραμμα κατασκευής του έργου.

Άρθρο 6: Γλώσσα διαδικασίας

- 6.1. Τα έγγραφα της σύμβασης συντάσσονται υποχρεωτικά στην ελληνική γλώσσα και προαιρετικά και σε άλλες γλώσσες, συνολικά ή μερικά. Σε περίπτωση ασυμφωνίας μεταξύ των τμημάτων των εγγράφων της σύμβασης που έχουν συνταχθεί σε περισσότερες γλώσσες, επικρατεί η ελληνική έκδοση. Τυχόν ενστάσεις υποβάλλονται στην ελληνική γλώσσα.
- 6.2. Οι προσφορές και τα περιλαμβανόμενα σε αυτές στοιχεία, καθώς και τα αποδεικτικά έγγραφα συντάσσονται στην ελληνική γλώσσα ή συνοδεύονται από επίσημη μετάφρασή τους στην ελληνική γλώσσα.
- 6.3. Στα αλλοδαπά δημόσια έγγραφα και δικαιολογητικά εφαρμόζεται η Συνθήκη της Χάγης της 5.10.1961, που κυρώθηκε με το ν. 1497/1984 (Α'188). Ειδικά τα αλλοδαπά ιδιωτικά έγγραφα μπορούν να συνοδεύονται από μετάφρασή τους στην ελληνική γλώσσα επικυρωμένη είτε από πρόσωπο αρμόδιο κατά τις διατάξεις της εθνικής νομοθεσίας είτε από πρόσωπο κατά νόμο αρμόδιο της χώρας στην οποία έχει συνταχθεί έγγραφο²⁸. Επίσης, γίνονται υποχρεωτικά αποδεκτά ευκρινή φωτοαντίγραφα εγγράφων που έχουν εκδοθεί από αλλοδαπές αρχές και έχουν επικυρωθεί από δικηγόρο, σύμφωνα με τα προβλεπόμενα στην παρ. 2 περ. β του άρθρου 11 του ν. 2690/1999 “Κώδικας Διοικητικής Διαδικασίας”, αντικαταστάθηκε ως άνω με το άρθρο 1 παρ.2 του ν.4250/2014.
- 6.4. Ενημερωτικά και τεχνικά φυλλάδια και άλλα έντυπα-εταιρικά ή μη – με ειδικό τεχνικό

περιεχόμενο μπορούν να υποβάλλονται σε άλλη γλώσσα, χωρίς να συνοδεύονται από μετάφραση στην ελληνική

- 6.5. Η επικοινωνία με την αναθέτουσα αρχή, καθώς και μεταξύ αυτής και του αναδόχου, θα γίνονται υποχρεωτικά στην ελληνική γλώσσα.

Άρθρο 7: Εφαρμοστέα νομοθεσία

- 7.1. Για τη δημοπράτηση του έργου, την εκτέλεση της σύμβασης και την κατασκευή του, εφαρμόζονται οι διατάξεις των παρακάτω νομοθετημάτων, όπως ισχύουν:
- του ν. 4472/2017 (Α' 74) και ιδίως των άρθρων 118 και 119,
 - του ν. 4412/2016 «Δημόσιες Συμβάσεις Έργων, Προμηθειών και Υπηρεσιών (προσαρμογή στις Οδηγίες 201/24/Ε και 2014/25/ΕΕ)» (Α' 147),
 - του ν. 4314/2014 (Α' 265) "Α) Για τη διαχείριση, τον έλεγχο και την εφαρμογή αναπτυξιακών παρεμβάσεων για την προγραμματική περίοδο 2014–2020, Β) Ενσωμάτωση της Οδηγίας 2012/17 του Ευρωπαϊκού Κοινοβουλίου και του Συμβουλίου της 13ης Ιουνίου 2012 (ΕΕ L 156/16.6.2012) στο ελληνικό δίκαιο, τροποποίηση του ν. 3419/2005 (Α' 297) και άλλες διατάξεις" και του ν. 3614/2007 (Α' 267) «Διαχείριση, έλεγχος και εφαρμογή αναπτυξιακών παρεμβάσεων για την προγραμματική περίοδο 2007 -2013», και του ν. 3614/2007 (Α' 267) «Διαχείριση, έλεγχος και εφαρμογή αναπτυξιακών παρεμβάσεων για την προγραμματική περίοδο 2007 -2013»²⁹
 - του ν. 4278/2014 (Α' 157) και ειδικότερα το άρθρο 59 «Άρση περιορισμών συμμετοχής εργοληπτικών επιχειρήσεων σε δημόσια έργα»,
 - του ν. 4270/2014 (Α' 143) «Αρχές δημοσιονομικής διαχείρισης και εποπτείας (ενσωμάτωση της Οδηγίας 2011/85/ΕΕ) – δημόσιο λογιστικό και άλλες διατάξεις», όπως ισχύει
 - του ν. 4250/2014 «Διοικητικές Απλουστεύσεις - Καταργήσεις, Συγχωνεύσεις Νομικών Προσώπων και Υπηρεσιών του Δημοσίου Τομέα-Τροποποίηση Διατάξεων του π.δ. 318/1992 (Α' 161) και λοιπές ρυθμίσεις» (Α' 74) και ειδικότερα το άρθρο 1 αυτού,
 - του ν. 4129/2013 (Α' 52) «Κύρωση του Κώδικα Νόμων για το Ελεγκτικό Συνέδριο»,
 - του άρθρου 26 του ν.4024/2011 (Α 226) «Συγκρότηση συλλογικών οργάνων της διοίκησης και ορισμός των μελών τους με κλήρωση»,³⁰
 - του ν. 4013/2011 (Α' 204) «Σύσταση ενιαίας Ανεξάρτητης Αρχής Δημοσίων Συμβάσεων και Κεντρικού Ηλεκτρονικού Μητρώου Δημοσίων Συμβάσεων...»,
 - του ν. 3861/2010 (Α' 112) «Ενίσχυση της διαφάνειας με την υποχρεωτική ανάρτηση νόμων και πράξεων των κυβερνητικών, διοικητικών και αυτοδιοικητικών οργάνων στο διαδίκτυο "Πρόγραμμα Διαύγεια" και άλλες διατάξεις»,
 - των παραγράφων 4 και 5 του άρθρου 20, των άρθρων 80-110, της παραγράφου 1α του άρθρου 176 ν. 3669/2008 (Α' 116) «Κύρωση της Κωδικοποίησης της νομοθεσίας κατασκευής δημοσίων έργων» (ΚΔΕ),
 - του ν. 3548/2007 (Α' 68) «Καταχώριση δημοσιεύσεων των φορέων του Δημοσίου στο νομαρχιακό και τοπικό Τύπο και άλλες διατάξεις»,
 - του ν. 2690/1999 (Α' 45) "Κύρωση του Κώδικα Διοικητικής Διαδικασίας και άλλες διατάξεις"
 - του π.δ 80/2016 "Ανάληψη υποχρεώσεων από τους διατάκτες" (Α' 145)³¹
 - του π.δ 28/2015 (Α' 34) "Κωδικοποίηση διατάξεων για την πρόσβαση σε δημόσια έγγραφα και στοιχεία",
 - της με αρ. 117384/26-10-2017 Κοινής Υπουργικής Απόφασης (3821 Β) «Ρυθμίσεις τεχνικών ζητημάτων που αφορούν την ανάθεση των Δημοσίων Συμβάσεων έργων, μελετών, και παροχής τεχνικών και λοιπών συναφών επιστημονικών υπηρεσιών σχετικά με χρήση των επιμέρους εργαλείων και διαδικασιών του Εθνικού Συστήματος Ηλεκτρονικών Δημοσίων Συμβάσεων (Ε.Σ.Η.ΔΗ.Σ.)».
 - της με αρ. 57654/2017 Υπουργικής Απόφασης (Β' 1781) «Ρύθμιση ειδικότερων θεμάτων λειτουργίας και διαχείρισης του Κεντρικού Ηλεκτρονικού Μητρώου Δημοσίων Συμβάσεων (ΚΗΜΔΗΣ) του Υπουργείου Οικονομίας και Ανάπτυξης»,
 - της με αρ. 56902/215/19-5-2017 Υπουργικής Απόφασης (Β' 1924) «Τεχνικές λεπτομέρειες και διαδικασίες λειτουργίας του Εθνικού Συστήματος Ηλεκτρονικών Δημοσίων Συμβάσεων (Ε.Σ.Η.ΔΗ.Σ.)»,
- 7.2 Ο ν. 3310/2005 "Μέτρα για τη διασφάλιση της διαφάνειας και την αποτροπή καταστρατηγήσεων κατά τη διαδικασία σύναψης δημοσίων συμβάσεων" (Α' 30), όπως τροποποιήθηκε με το ν. 3414/2005 (Α' 279), για τη διασταύρωση των στοιχείων του αναδόχου με τα στοιχεία του Ε.Σ.Ρ., το π.δ. 82/1996 (Α 66) «Ονομαστικοποίηση των μετοχών Ελληνικών Ανωνύμων Εταιρειών που μετέχουν

στις διαδικασίες ανάληψης έργων ή προμηθειών του Δημοσίου ή των νομικών προσώπων του ευρύτερου δημόσιου τομέα», η κοινή απόφαση των Υπουργών Ανάπτυξης και Επικρατείας υπ' αριθμ. 20977/2007 (Β' 1673) σχετικά με τα 'Δικαιολογητικά για την τήρηση των μητρώων του Ν.3310/2005, όπως τροποποιήθηκε με το Ν.3414/2005''³², καθώς και η απόφαση του Υφυπουργού Οικονομίας και Οικονομικών υπ' αριθμ.1108437/2565/ΔΟΣ/2005 (Β' 1590) "Καθορισμός χωρών στις οποίες λειτουργούν εξωχώριες εταιρίες".

- 7.3 Οι διατάξεις του ν. 2859/2000 (Α' 248) «Κύρωση Κώδικα Φόρου Προστιθέμενης Αξίας».
- 7.4 Οι σε εκτέλεση των ανωτέρω διατάξεων εκδοθείσες κανονιστικές πράξεις³³, καθώς και λοιπές διατάξεις που αναφέρονται ρητά ή απορρέουν από τα οριζόμενα στα συμβατικά τεύχη της παρούσας καθώς και το σύνολο των διατάξεων του ασφαλιστικού, εργατικού, περιβαλλοντικού και φορολογικού δικαίου και γενικότερα κάθε διάταξη (Νόμος, Π.Δ., Υ.Α.) και ερμηνευτική εγκύκλιος που διέπει την ανάθεση και εκτέλεση του έργου της παρούσας σύμβασης, έστω και αν δεν αναφέρονται ρητά.
- 7.5 Προσθήκες και εν γένει προσαρμογές άρθρων της διακήρυξης (πέραν των όσων ήδη προβλέπονται ρητώς στο κείμενο της πρότυπης διακήρυξης) μπορούν να προστίθενται και να περιλαμβάνονται, μόνο εφόσον είναι απόλυτα συμβατές με την ισχύουσα κάθε φορά νομοθεσία.

Άρθρο 8: Χρηματοδότηση του Έργου, Φόροι, Δασμοί, κ.λ.π.- Πληρωμή Αναδόχου

- 8.1. Το έργο χρηματοδοτείται από **Πρόγραμμα Δημοσίων Επενδύσεων (Π.Δ.Ε.) 2018, ΣΑΕΠ001 (2018ΕΠ00100012)**.³⁴
Το έργο υπόκειται στις κρατήσεις³⁵ που προβλέπονται για τα έργα αυτά, περιλαμβανομένης της κράτησης ύψους 0,06 % υπέρ των λειτουργικών αναγκών της Ενιαίας Ανεξάρτητης Αρχής Δημοσίων Συμβάσεων, σύμφωνα με το άρθρο 4 παρ 3 ν. 4013/2011, της κράτησης ύψους 0,06 % υπέρ των λειτουργικών αναγκών της Αρχής Εξέτασης Προδικαστικών Προσφυγών, σύμφωνα με το άρθρο 350 παρ. 3 του ν. 4412/2016, καθώς και της κράτησης 6%0, σύμφωνα με τις διατάξεις του άρθρου 53 παρ. 7 περ. θ' του ν. 4412/2016 και της υπ' αριθμ. ΔΝΣγ/οικ.42217/ΦΝ466/12.6.2017 απόφασης του Υπουργού Υποδομών και Μεταφορών (Β' 2235).
- 8.2. Τα γενικά έξοδα, όφελος κ.λ.π. του Αναδόχου και οι επιβαρύνσεις από φόρους, δασμούς κ.λ.π. καθορίζονται στο αντίστοιχο άρθρο της Ε.Σ.Υ. Ο Φ.Π.Α. βαρύνει τον Κύριο του Έργου.
- 8.3. Οι πληρωμές θα γίνονται σύμφωνα με το άρθρο 152 του ν. 4412/2016 και το αντίστοιχο άρθρο της Ε.Σ.Υ. Η πληρωμή του εργολαβικού τιμήματος θα γίνεται σε EURO.

Άρθρο 9: Συμπλήρωση – αποσαφήνιση πληροφοριών και δικαιολογητικών

Η αναθέτουσα αρχή³⁶ μπορεί, κατά τη διαδικασία αξιολόγησης των προσφορών, να καλέσει τους οικονομικούς φορείς, μέσω της λειτουργικότητας της "Επικοινωνίας" του υποσυστήματος να συμπληρώσουν ή να διευκρινίσουν τα έγγραφα ή δικαιολογητικά που έχουν υποβάλει, συμπεριλαμβανομένης και της οικονομικής τους προσφοράς, μέσα σε εύλογη προθεσμία, η οποία δεν μπορεί να είναι μικρότερη από επτά (7) ημέρες από την ημερομηνία κοινοποίησης σε αυτούς της σχετικής πρόσκλησης, σύμφωνα με τα ειδικότερα οριζόμενα στις διατάξεις των άρθρων 102 και 103 του ν. 4412/2016 και του άρθρου 13 της υπ' αρ. 117384/26-10-2017 Κ.Υ.Α.

Οποιαδήποτε διευκρίνιση ή συμπλήρωση που υποβάλλεται από τους προσφέροντες ή υποψηφίους, χωρίς να έχει ζητηθεί από την αναθέτουσα αρχή³⁷, δεν λαμβάνεται υπόψη.

Άρθρο 10: Απόφαση ανάληψης υποχρέωσης - Έγκριση δέσμευσης πίστωσης

Με την υπ' αριθ. **127082/27.11.2018 (ΑΔΑ: 6ΥΗ6465ΧΙ8-6ΜΙ)** Απόφαση του Υφυπουργού Οικονομίας & Ανάπτυξης εγκρίθηκε η ένταξη του έργου με τίτλο « **Ανακατασκευή Γέφυρας στον χείμαρρο Ρούσκουλα στην Νέα Μανωλάδα της Π.Ε.Ηλείας**». στην **ΣΑΕΠ 001** με κωδικό έργου: **2018ΕΠ00100012**. Η Απόφαση αυτή αποτελεί νόμιμο τίτλο για την ανάληψη υποχρεώσεων σε βάρος του Προϋπολογισμού Δημοσίων Επενδύσεων (Π.Δ.Ε.). και δεν απαιτείται ανάληψη υποχρέωσης.³⁸

ΚΕΦΑΛΑΙΟ Β΄

Άρθρο 11: Τίτλος, προϋπολογισμός, τόπος, περιγραφή και ουσιώδη χαρακτηριστικά του έργου

Τίτλος του έργου

Ο τίτλος του έργου είναι:

«Ανακατασκευή Γέφυρας στον χείμαρρο Ρούσκουλα στην Νέα Μανωλάδα της Π.Ε.Ηλείας»

11.1. Προϋπολογισμός Δημοπράτησης του έργου (εκτιμώμενη αξία της σύμβασης)

Ο προϋπολογισμός δημοπράτησης του έργου ανέρχεται σε³⁹ **588.709,68** Ευρώ και αναλύεται σε: Δαπάνη Εργασιών **433.139,65€**.

Γενικά έξοδα και Όφελος εργολάβου (Γ.Ε.+Ο.Ε.) **77.965,14€**.

Απρόβλεπτα⁴⁰ (ποσοστού 15% επί της δαπάνης εργασιών και του κονδυλίου Γ.Ε.+Ο.Ε.) **76.665,72€**, που αναλώνονται σύμφωνα με τους όρους του άρθρου 156 παρ. 3.(α) του ν. 4412/2016.⁴¹

Στο ανωτέρω ποσό προβλέπεται αναθεώρηση στις τιμές ποσού **939,17€** σύμφωνα με το άρθρο 153 του ν. 4412/2016.

Ρήτρα πρόσθετης καταβολής (πριμ), σύμφωνα με το άρθρο 149 του ν. 4412/2016 (εφόσον προβλέπεται).

11.2. Τόπος εκτέλεσης του έργου

Διοικητικά όρια Δήμου Ανδραβίδας- Κυλλήνης.

11.3. Περιγραφή και ουσιώδη χαρακτηριστικά του έργου

Η Νέα Γέφυρα θα είναι σύμμικτη αμφιέριστη, θεωρητικού ανοίγματος $L=25.0m$ εδραζόμενη μέσω ελαστομεταλλικών εφεδράνων επί ακρόβαθρων οπλισμένου σκυροδέματος. Τα ακρόβαθρα εδράζονται μέσω κεφαλόδεσμου ύψους $h=1.20m$ σε ομάδα φρεατοπασσάλων διαμέτρου $D=1.0m$ και βάθους έμπηξης $L_{μπ.} = 15.0m$.

Οι κύριες μεταλλικές δοκοί θα είναι συγκολλητής διατομής με συνολικό ύψος $H=1100mm$. Οι δοκοί συγκρατούνται πλευρικά με διαδοκίδες διατομής IPE600, ενώ στο κάτω πέλμα προβλέπεται η τοποθέτηση οριζόντιων αντιανεμίων διατομής $L120x10$.

Η πλάκα ανωδομής θα είναι κατασκευασμένη από οπλισμένο σκυρόδεμα και θα έχει συνολικό πάχος $h_c=300mm$, ενώ η διατμητική σύνδεση με τις κύριες μεταλλικές δοκούς θα επιτευχθεί μέσω διατμητικών ήλων διατομής $d22$, εργοστασιακά συγκολλημένων στις κύριες δοκούς. Για τη σκυροδέτηση θα χρησιμοποιηθεί χαλυβδόφυλλο πάχους $1.5mm$ το οποίο, υπέρ της ασφαλείας, δε θεωρείται ότι συμμετέχει στη φέρουσα ικανότητα της πλάκας και χρησιμοποιείται μόνον αντί ξυλοτύπου.

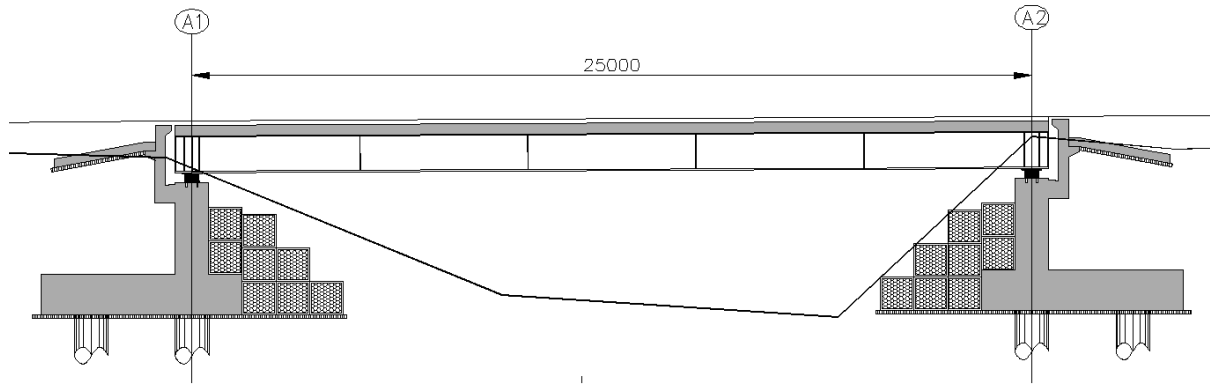
Κατά τη φάση κατασκευής και πριν τη σκυροδέτηση της πλάκας, θα πραγματοποιηθεί τοποθέτηση ενδιάμεσων προσωρινών στηρίξεων σε θέση $7.5m$ από τα ακρόβαθρα, για τον περιορισμό των τάσεων στη μεταλλική διατομή.

Το συνολικό πλάτος της γέφυρας θα είναι $B=9.5m$ και θα περιλαμβάνει:

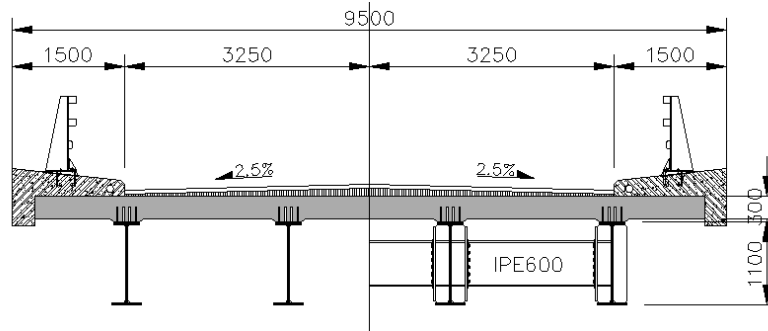
- Πλάτος οδοστρώματος $6.5m$ (δύο λωρίδες κυκλοφορίας $3.25m$ η καθεμία)
- Πεζοδρόμιο και στις δύο πλευρές της γέφυρας πλάτους $1.5m$ το καθένα
- Τοποθέτηση Σηθαιού ασφαλείας.

Κατά την τελική φάση υλοποίησης του έργου θα διαμορφωθούν φάντες συρματοκυβωτίων μπροστά από κάθε ακρόβαθρο για την υδραυλική προστασία τους.

Επί της πλάκας της ανωδομής από οπλισμένο σκυρόδεμα θα πραγματοποιηθεί αρχικά ασφαλική συγκολλητική, εν συνεχεία θα ακολουθήσει ασφαλική στρώση βάσης πάχους $0.05m$ κατά την Ε.Τ.Ε.Π. 05-03-11-04, ασφαλική συγκολλητική επάλειψη και, τέλος, ασφαλική στρώση κυκλοφορίας, συμπτυκνωμένου πάχους $0.05m$, τύπου ΑΣ 12,5.



Σχ. 2-1 Τυπική διαμήκης τομή έργου



Σχ. 2-2 Τυπική εγκάρσια τομή έργου

Στις εργασίες που θα υλοποιηθούν στον χώρο κατασκευής του έργου περιλαμβάνονται και εργασίες ανακατασκευής της οδοστρώσεως του αγροτικού δρόμου, σε εύλογο μήκος αυτού, στα τμήματα επαφής με την νέα Γέφυρα. Οι εργασίες ανακατασκευής της οδοστρώσεως θα περιλαμβάνουν 2 (δύο) στρώσεις υπόβασης συμπακνωμένου πάχους 10 εκατ. έκαστη και, εν συνεχεία, διάστρωση δύο (2) στρώσεων βάσης, συμπακνωμένου πάχους 10 εκατ. έκαστη, από θραυστό υλικό λατομείου. Στα εν λόγω τμήματα θα γίνει ασφαλτόστρωση μίας στρώσης κυκλοφορίας συμπακνωμένου πάχους 0,05m.

Τέλος, οι εργασίες θα ολοκληρωθούν με τοποθέτηση οριζόντιας σήμανσης (στηθαία ασφαλείας).

Επισημαίνεται ότι, το φυσικό και οικονομικό αντικείμενο των δημοπρατούμενων έργων δεν πρέπει να μεταβάλλεται ουσιωδώς κατά τη διάρκεια εκτέλεσης της σύμβασης, κατά τα οριζόμενα στην παρ. 4 του άρθρου 132 ν. 4412/2016. Δυνατότητα μεταβολής υφίσταται, μόνο υπό τις προϋποθέσεις των άρθρων 132 και 156 ν. 4412/2016.

Επιτρέπεται η χρήση των «επί ελασσον» δαπανών με τους ακόλουθους όρους και περιορισμούς:

- Δεν τροποποιείται το «βασικό σχέδιο» της προκήρυξης, ούτε οι προδιαγραφές του έργου, όπως περιγράφονται στα συμβατικά τεύχη, ούτε καταργείται ομάδα εργασιών της αρχικής σύμβασης.
- Δεν θίγεται η πληρότητα, ποιότητα και λειτουργικότητα του έργου.
- Δεν χρησιμοποιείται για την πληρωμή νέων εργασιών που δεν υπήρχαν στην αρχική σύμβαση.
- Δεν υπερβαίνει η δαπάνη αυτή, κατά τον τελικό εγκεκριμένο Ανακεφαλαιωτικό Πίνακα Εργασιών του έργου, ποσοστό είκοσι τοις εκατό (20%) της συμβατικής δαπάνης ομάδας εργασιών του έργου ούτε, αθροιστικά, ποσοστό δέκα τοις εκατό (10%) της δαπάνης της αρχικής αξίας σύμβασης χωρίς Φ.Π.Α., αναθεώρηση τιμών και απρόβλεπτες δαπάνες. Στην αθροιστική αυτή ανακεφαλαίωση λαμβάνονται υπόψη μόνο οι μεταφορές δαπάνης από μία ομάδα εργασιών σε άλλη. Τα ποσά που εξοικονομούνται, εφόσον υπερβαίνουν τα ανωτέρω όρια (20% ή και 10%), μειώνουν ισόποσα τη δαπάνη της αξίας σύμβασης χωρίς Φ.Π.Α., αναθεωρήσεις και απρόβλεπτες δαπάνες. Για τη χρήση των «επί ελασσον δαπανών» απαιτείται σε κάθε περίπτωση η σύμφωνη γνώμη του Τεχνικού Συμβουλίου, ύστερα από εισήγηση του φορέα υλοποίησης. Ο προϋπολογισμός των έργων στα οποία εφαρμόζεται η παράγραφος αυτή αναλύεται σε Οομάδες εργασιών, οι οποίες συντίθενται από εργασίες που υπάγονται σε ενιαία υποσύνολα του τεχνικού αντικείμενου των έργων, έχουν παρόμοιο τρόπο κατασκευής και επιδέχονται το ίδιο ποσοστό έκπτωσης

στις τιμές μονάδας τους. Με απόφαση του Υπουργού Υποδομών και Μεταφορών, η οποία μετά την έκδοσή της θα έχει εφαρμογή σε όλα τα ως άνω έργα, προσδιορίζονται οι ομάδες εργασιών ανά κατηγορία έργων.

Άρθρο 12: Προθεσμία εκτέλεσης του έργου

Η συνολική προθεσμία εκτέλεσης του έργου, ορίζεται σε **ΛΩΔΕΚΑ (12)** από την ημέρα υπογραφής της σύμβασης⁴².

Οι αποκλειστικές και ενδεικτικές τμηματικές προθεσμίες του έργου αναφέρονται στην Ε.Σ.Υ.

Άρθρο 13: Διαδικασία σύναψης σύμβασης - Όροι υποβολής προσφορών

- 13.1** Η επιλογή του Αναδόχου, θα γίνει σύμφωνα με την «ανοικτή διαδικασία» του άρθρου 27 του ν. 4412/2016 και υπό τις προϋποθέσεις του νόμου αυτού.
- 13.2** Η οικονομική προσφορά των διαγωνιζομένων, θα συνταχθεί και υποβληθεί σύμφωνα με τα οριζόμενα στο άρθρο 95 παρ. 2.(α) του ν. 4412/2016 .
- 13.3** Κάθε προσφέρων μπορεί να υποβάλει μόνο μία προσφορά.⁴³
- 13.4** Δεν επιτρέπεται η υποβολή εναλλακτικών προσφορών.⁴⁴
- 13.5** Δε γίνονται δεκτές προσφορές για μέρος του αντικειμένου της σύμβασης.

Άρθρο 14: Κριτήριο Ανάθεσης

Κριτήριο για την ανάθεση της σύμβασης είναι η πλέον συμφέρουσα από οικονομική άποψη προσφορά μόνο βάσει τιμής (χαμηλότερη τιμή).

Άρθρο 15: Εγγύηση συμμετοχής

- 15.1** Για την συμμετοχή στον διαγωνισμό απαιτείται η κατάθεση από τους συμμετέχοντες οικονομικούς φορείς, κατά τους όρους της παρ. 1 α) του άρθρου 72 του ν. 4412/2016, εγγυητικής επιστολής συμμετοχής, που ανέρχεται στο ποσό των **11.774,19** ευρώ.⁴⁵
Στην περίπτωση ένωσης οικονομικών φορέων, η εγγύηση συμμετοχής περιλαμβάνει και τον όρο ότι η εγγύηση καλύπτει τις υποχρεώσεις όλων των οικονομικών φορέων που συμμετέχουν στην ένωση.
- 15.2** Οι εγγυητικές επιστολές συμμετοχής περιλαμβάνουν, σύμφωνα με το άρθρο 72 παρ. 4 του ν. 4412/2016, κατ' ελάχιστον τα ακόλουθα στοιχεία :
- α) την ημερομηνία έκδοσης,
 - β) τον εκδότη,
 - γ) τον κύριο του έργου ή το φορέα κατασκευής του έργου **Δ/ΝΣΗ Τ.Ε.Π.Ε. Ηλείας** προς τον οποίο απευθύνονται,
 - δ) τον αριθμό της εγγύησης,
 - ε) το ποσό που καλύπτει η εγγύηση,
 - στ) την πλήρη επωνυμία, τον Α.Φ.Μ. και τη διεύθυνση του οικονομικού φορέα υπέρ του οποίου εκδίδεται η εγγύηση (στην περίπτωση ένωσης αναγράφονται όλα τα παραπάνω για κάθε μέλος της ένωσης),
 - ζ) τους όρους ότι: αα) η εγγύηση παρέχεται ανέκκλητα και ανεπιφύλακτα, ο δε εκδότης παραιτείται του δικαιώματος της διαιρέσεως και της διζήσεως, και ββ) ότι σε περίπτωση κατάπτωσης αυτής, το ποσό της κατάπτωσης υπόκειται στο εκάστοτε ισχύον τέλος χαρτοσήμου,
 - η) τα στοιχεία της διακήρυξης (αριθμός, έτος, τίτλος έργου) και την καταληκτική ημερομηνία υποβολής προσφορών,
 - θ) την ημερομηνία λήξης ή τον χρόνο ισχύος της εγγύησης,
 - ι) την ανάληψη υποχρέωσης από τον εκδότη της εγγύησης να καταβάλει το ποσό της εγγύησης ολικά ή μερικά εντός πέντε (5) ημερών μετά από απλή έγγραφη ειδοποίηση εκείνου προς τον οποίο απευθύνεται.

(Στο σημείο αυτό γίνεται παραπομπή στα σχετικά υποδείγματα, εφόσον υπάρχουν).

- 15.3** Η εγγύηση συμμετοχής πρέπει να ισχύει τουλάχιστον για τριάντα (30) ημέρες μετά τη λήξη του χρόνου ισχύος της προσφοράς του άρθρου 19 της παρούσας, ήτοι μέχρι **18/01/2020**, άλλως η

προσφορά απορρίπτεται. Η αναθέτουσα αρχή μπορεί, πριν τη λήξη της προσφοράς, να ζητά από τον προσφέροντα να παρατείνει, πριν τη λήξη τους, τη διάρκεια ισχύος της προσφοράς και της εγγύησης συμμετοχής.

15.4 Η εγγύηση συμμετοχής καταπίπτει, υπέρ του κυρίου του έργου, μετά από γνώμη του Τεχνικού Συμβουλίου αν ο προσφέρων αποσύρει την προσφορά του κατά τη διάρκεια ισχύος αυτής και στις περιπτώσεις του άρθρου 4.2 της παρούσας. Η ένσταση του αναδόχου κατά της απόφασεως δεν αναστέλλει την είσπραξη του ποσού της εγγυήσεως.

15.5 Η εγγύηση συμμετοχής επιστρέφεται στον ανάδοχο με την προσκόμιση της εγγύησης καλής εκτέλεσης.

Η εγγύηση συμμετοχής επιστρέφεται στους λοιπούς προσφέροντες, σύμφωνα με τα ειδικότερα οριζόμενα στο άρθρο 72 του ν. 4412/2016⁴⁶.

Άρθρο 16: Χορήγηση Προκαταβολής – Ρήτρα πρόσθετης καταβολής (Πριμ)⁴⁷

16.1 ΔΕΝ⁴⁸ προβλέπεται η χορήγηση προκαταβολής στον Ανάδοχο⁴⁹

16.2 ΔΕΝ προβλέπεται η πληρωμή πριμ στην παρούσα σύμβαση

Άρθρο 17: Εγγυήσεις καλής εκτέλεσης και λειτουργίας του έργου

17.1 Για την υπογραφή της σύμβασης απαιτείται η παροχή εγγύησης καλής εκτέλεσης, σύμφωνα με το άρθρο 72 παρ. 1 β) του ν.4412/2016, το ύψος της οποίας καθορίζεται σε ποσοστό 5% επί της αξίας της σύμβασης, χωρίς Φ.Π.Α. και κατατίθεται πριν ή κατά την υπογραφή της σύμβασης. Η εγγύηση καλής εκτέλεσης καταπίπτει στην περίπτωση παράβασης των όρων της σύμβασης, όπως αυτή ειδικότερα ορίζει.

Σε περίπτωση τροποποίησης της σύμβασης κατά το άρθρο 132 ν. 4412/2016, η οποία συνεπάγεται αύξηση της συμβατικής αξίας, ο ανάδοχος είναι υποχρεωμένος να καταθέσει πριν την τροποποίηση, συμπληρωματική εγγύηση το ύψος της οποίας ανέρχεται σε ποσοστό 5% επί του ποσού της αύξησης χωρίς ΦΠΑ.

Η εγγύηση καλής εκτέλεσης της σύμβασης καλύπτει συνολικά και χωρίς διακρίσεις την εφαρμογή όλων των όρων της σύμβασης και κάθε απαίτηση της αναθέτουσας αρχής ή του κυρίου του έργου έναντι του αναδόχου.

Η εγγύηση καλής εκτέλεσης καταπίπτει υπέρ του κυρίου του έργου, με αιτιολογημένη απόφαση του Προϊσταμένου της Διευθύνουσας Υπηρεσίας, ιδίως μετά την οριστικοποίηση της έκπτωσης του αναδόχου. Η ένσταση του αναδόχου κατά της αποφάσεως δεν αναστέλλει την είσπραξη του ποσού της εγγυήσεως.

Οι εγγυητικές επιστολές καλής εκτέλεσης περιλαμβάνουν κατ' ελάχιστον τα αναφερόμενα στην παράγραφο 15.2 της παρούσας και επιπρόσθετα, τον αριθμό και τον τίτλο της σχετικής σύμβασης .

17.2 Εγγύηση καλής λειτουργίας ΔΕΝ ΑΠΑΙΤΕΙΤΑΙ..⁵⁰

Άρθρο 17Α: Έκδοση εγγυητικών

17.Α.1. Οι εγγυητικές επιστολές των άρθρων 15, 16 και 17 εκδίδονται από πιστωτικά ή χρηματοδοτικά ιδρύματα ή ασφαλιστικές επιχειρήσεις κατά την έννοια των περιπτώσεων β' και γ' της παρ. 1 του άρθρου 14 του ν. 4364/ 2016 (Α'13) που λειτουργούν νόμιμα στα κράτη- μέλη της Ένωσης ή του Ευρωπαϊκού Οικονομικού Χώρου ή στα κράτη-μέρη της ΣΔΣ και έχουν, σύμφωνα με τις ισχύουσες διατάξεις, το δικαίωμα αυτό. Μπορούν, επίσης, να εκδίδονται από το Ε.Τ.Α.Α. - Τ.Σ.Μ.Ε.Δ.Ε. ή να παρέχονται με γραμμάτιο του Ταμείου Παρακαταθηκών και Δανείων, με παρακατάθεση σε αυτό του αντίστοιχου χρηματικού ποσού.⁵¹

Αν συσταθεί παρακαταθήκη με γραμμάτιο παρακατάθεσης χρεογράφων στο Ταμείο Παρακαταθηκών και Δανείων, τα τοκομερίδια ή μερίσματα που λήγουν κατά τη διάρκεια της εγγύησης επιστρέφονται μετά τη

λήξη τους στον υπέρ ου η εγγύηση οικονομικό φορέα.

17.Α.2 Οι εγγυητικές επιστολές εκδίδονται κατ' επιλογή του οικονομικού φορέα/ αναδόχου από έναν ή περισσότερους εκδότες της παραπάνω παραγράφου, ανεξαρτήτως του ύψους των.

Εάν η εγγύηση εκδοθεί από αλλοδαπό πιστωτικό ίδρυμα μπορεί να συνταχθεί σε μία από τις επίσημες γλώσσες της Ευρωπαϊκής Ένωσης, αλλά θα συνοδεύεται απαραίτητα από μετάφραση στην ελληνική γλώσσα, σύμφωνα και με τα ειδικότερα οριζόμενα στο άρθρο 6.3. της παρούσας.

Η αναθέτουσα αρχή επικοινωνεί με τους φορείς που φέρονται να έχουν εκδώσει τις εγγυητικές επιστολές, προκειμένου να διαπιστώσει την εγκυρότητά τους⁵².

Άρθρο 18: Ημερομηνία και ώρα λήξης της προθεσμίας υποβολής των προσφορών-αποσφράγισης

Ως ημερομηνία και ώρα λήξης της προθεσμίας υποβολής των προσφορών⁵³ ορίζεται η 14^η Μαρτίου 2019, ημέρα Πέμπτη και ώρα 14:30.

Ως ημερομηνία και ώρα ηλεκτρονικής αποσφράγισης των προσφορών ορίζεται η 19^η Μαρτίου 2019, ημέρα Τρίτη και ώρα 11:00.⁵⁴

Αν, για λόγους ανωτέρας βίας ή για τεχνικούς λόγους δεν διενεργηθεί η αποσφράγιση κατά την ορισθείσα ημέρα ή αν μέχρι τη μέρα αυτή δεν έχει υποβληθεί καμία προσφορά, η αποσφράγιση και η καταληκτική ημερομηνία αντίστοιχα μετατίθενται σε οποιαδήποτε άλλη ημέρα, με απόφαση της αναθέτουσας αρχής. Η απόφαση αυτή κοινοποιείται στους προσφέροντες, μέσω της λειτουργικότητας “Επικοινωνία”, πέντε (5) τουλάχιστον εργάσιμες ημέρες πριν τη νέα ημερομηνία, και αναρτάται στο ΚΗΜΔΗΣ, στην ιστοσελίδα της αναθέτουσας αρχής, εφόσον διαθέτει, καθώς και στον ειδικό, δημόσια προσβάσιμο, χώρο “ηλεκτρονικοί διαγωνισμοί” της πύλης www.promitheus.gov.gr του ΕΣΗΔΗΣ. Αν και στη νέα αυτή ημερομηνία δεν καταστεί δυνατή η αποσφράγιση των προσφορών ή δεν υποβληθούν προσφορές, μπορεί να ορισθεί και νέα ημερομηνία, εφαρμοζομένων κατά τα λοιπά των διατάξεων των δύο προηγούμενων εδαφίων.

Άρθρο 19: Χρόνος ισχύος προσφορών

Κάθε υποβαλλόμενη προσφορά δεσμεύει τον συμμετέχοντα στον διαγωνισμό κατά τη διάταξη του άρθρου 97 του ν. 4412/2016, για διάστημα **ENNEA (9) μηνών⁵⁵**, από την ημερομηνία λήξης της προθεσμίας υποβολής των προσφορών.

Η αναθέτουσα αρχή μπορεί, πριν τη λήξη του χρόνου ισχύος της προσφοράς, να ζητά από τους προσφέροντες να παρατείνουν τη διάρκεια ισχύος της προσφοράς τους και της εγγύησης συμμετοχής.

Άρθρο 20: Δημοσιότητα/ Δαπάνες δημοσίευσης

1. Η προκήρυξη σύμβασης δημοσιεύθηκε στο ΚΗΜΔΗΣ ⁵⁶ (**ΑΔΑΜ 19PROC004426917 2019-02-07**) και η παρούσα Διακήρυξη θα δημοσιευθεί στο ΚΗΜΔΗΣ.

2. Η Διακήρυξη αναρτάται και στην ιστοσελίδα της αναθέτουσας αρχής (**www.pde.gov.gr**), (εφόσον υπάρχει), σύμφωνα με το άρθρο 2 της παρούσας.

3. Περίληψη της παρούσας Διακήρυξης δημοσιεύεται στον Ελληνικό Τύπο⁵⁷, σύμφωνα με το άρθρο 66 ν. 4412/2016 και αναρτάται στο πρόγραμμα “Διαύγεια” diavgeia.gov.gr.

Τα έξοδα των εκ της κείμενης νομοθεσίας απαραίτητων δημοσιεύσεων της προκήρυξης της δημοπρασίας στην οποία αναδείχθηκε ανάδοχος, βαρύνουν τον ίδιο και εισπράττονται με τον πρώτο λογαριασμό πληρωμής του έργου. Τα έξοδα δημοσιεύσεων των τυχόν προηγούμενων διαγωνισμών για την ανάθεση του ίδιου έργου, καθώς και τα έξοδα των μη απαραίτητων εκ του νόμου δημοσιεύσεων βαρύνουν την αναθέτουσα αρχή και καταβάλλονται από τις πιστώσεις του έργου.

ΚΕΦΑΛΑΙΟ Γ΄

Η σύμβαση ανατίθεται βάσει του κριτηρίου του άρθρου 14 της παρούσας, σε προσφέροντα ο οποίος δεν αποκλείεται από τη συμμετοχή βάσει της παρ. Α του άρθρου 22 της παρούσας και πληροί τα κριτήρια επιλογής των παρ. Β, Γ, Δ και Ε του άρθρου 22 της παρούσας.

Άρθρο 21: Δικαιούμενοι συμμετοχής στη διαδικασία σύναψης σύμβασης

21.1 Δικαίωμα συμμετοχής έχουν φυσικά ή νομικά πρόσωπα, ή ενώσεις αυτών⁵⁸ που δραστηριοποιούνται στην κατηγορία **ΟΔΟΠΟΙΑ**⁵⁹ και που είναι εγκατεστημένα σε:

- α) σε κράτος-μέλος της Ένωσης,
- β) σε κράτος-μέλος του Ευρωπαϊκού Οικονομικού Χώρου (Ε.Ο.Χ.),
- γ) σε τρίτες χώρες που έχουν υπογράψει και κυρώσει τη ΣΔΣ, στο βαθμό που η υπό ανάθεση δημόσια σύμβαση καλύπτεται από τα Παραρτήματα 1, 2, 4 και 5 και τις γενικές σημειώσεις του σχετικού με την Ένωση Προσαρτήματος Ι της ως άνω Συμφωνίας, καθώς και
- δ) σε τρίτες χώρες που δεν εμπίπτουν στην περίπτωση γ΄ της παρούσας παραγράφου και έχουν συνάψει διμερείς ή πολυμερείς συμφωνίες με την Ένωση σε θέματα διαδικασιών ανάθεσης δημοσίων συμβάσεων.
21.2 Οικονομικός φορέας συμμετέχει είτε μεμονωμένα είτε ως μέλος ένωσης.⁶⁰

21.3 Οι ενώσεις οικονομικών φορέων συμμετέχουν υπό τους όρους των παρ. 2, 3 και 4 του άρθρου 19 και των παρ. 1 (ε) και 3 (β) του άρθρου 76 του ν. 4412/2016.

Δεν απαιτείται από τις εν λόγω ενώσεις να περιβληθούν συγκεκριμένη νομική μορφή για την υποβολή προσφοράς. Σε περίπτωση που η ένωση αναδειχθεί ανάδοχος η νομική της μορφή πρέπει να είναι τέτοια που να εξασφαλίζεται η ύπαρξη ενός και μοναδικού φορολογικού μητρώου για την ένωση (πχ κοινοπραξία).

Άρθρο 22: Κριτήρια ποιοτικής επιλογής

Οι μεμονωμένοι προσφέροντες πρέπει να ικανοποιούν όλα τα κριτήρια ποιοτικής επιλογής. Στην περίπτωση ένωσης οικονομικών φορέων, η πλήρωση των απαιτήσεων του άρθρου 22 Α και Β πρέπει να ικανοποιείται από κάθε μέλος της ένωσης.

22.Α. Λόγοι αποκλεισμού

Κάθε προσφέρων **αποκλείεται** από τη συμμετοχή σε διαδικασία σύναψης σύμβασης, εφόσον συντρέχει στο πρόσωπό του (αν πρόκειται για μεμονωμένο φυσικό ή νομικό πρόσωπο) ή σε ένα από τα μέλη του (αν πρόκειται περί ένωσης οικονομικών φορέων) ένας από τους λόγους των παρακάτω περιπτώσεων:

22.Α.1. Όταν υπάρχει εις βάρος του αμετάκλητη⁶¹ καταδικαστική απόφαση για έναν από τους ακόλουθους λόγους:

α) **συμμετοχή σε εγκληματική οργάνωση**, όπως αυτή ορίζεται στο άρθρο 2 της απόφασης-πλαίσιο 2008/841/ΔΕΥ του Συμβουλίου της 24ης Οκτωβρίου 2008, για την καταπολέμηση του οργανωμένου εγκλήματος(ΕΕ L 300 της 11.11.2008 σ.42),

β) **δωροδοκία**, όπως ορίζεται στο άρθρο 3 της σύμβασης περί της καταπολέμησης της διαφθοράς στην οποία ενέχονται υπάλληλοι των Ευρωπαϊκών Κοινοτήτων ή των κρατών-μελών της Ένωσης (ΕΕ C 195 της 25.6.1997, σ. 1) και στην παράγραφο 1 του άρθρου 2 της απόφασης-πλαίσιο 2003/568/ΔΕΥ του Συμβουλίου της 22ας Ιουλίου 2003, για την καταπολέμηση της δωροδοκίας στον ιδιωτικό τομέα (ΕΕ L 192 της 31.7.2003, σ. 54), καθώς και όπως ορίζεται στην κείμενη νομοθεσία ή στο εθνικό δίκαιο του οικονομικού φορέα,

γ) **απάτη**, κατά την έννοια του άρθρου 1 της σύμβασης σχετικά με την προστασία των οικονομικών συμφερόντων των Ευρωπαϊκών Κοινοτήτων (ΕΕ C 316 της 27.11.1995, σ. 48), η οποία κυρώθηκε με το ν. 2803/2000 (Α΄ 48),

δ) **τρομοκρατικά εγκλήματα ή εγκλήματα συνδεδεμένα** με τρομοκρατικές δραστηριότητες, όπως ορίζονται, αντιστοίχως, στα άρθρα 1 και 3 της απόφασης-πλαίσιο 2002/475/ΔΕΥ του Συμβουλίου της 13ης Ιουνίου 2002, για την καταπολέμηση της τρομοκρατίας (ΕΕ L 164 της 22.6.2002, σ. 3) ή ηθική αυτουργία ή συνέργεια ή απόπειρα διάπραξης εγκλήματος, όπως ορίζονται στο άρθρο 4 αυτής,

ε) **νομιμοποίηση εσόδων από παράνομες δραστηριότητες** ή χρηματοδότηση της τρομοκρατίας, όπως αυτές ορίζονται στο άρθρο 1 της Οδηγίας 2005/60/ΕΚ του Ευρωπαϊκού Κοινοβουλίου και του Συμβουλίου της 26ης Οκτωβρίου 2005, σχετικά με την πρόληψη της χρησιμοποίησης του χρηματοπιστωτικού συστήματος για τη νομιμοποίηση εσόδων από παράνομες δραστηριότητες και τη χρηματοδότηση της τρομοκρατίας (ΕΕ L 309 της 25.11.2005, σ. 15), η οποία ενσωματώθηκε στην εθνική νομοθεσία με το ν.

3691/2008 (Α' 166),

στ) παιδική εργασία και άλλες μορφές εμπορίας ανθρώπων, όπως ορίζονται στο άρθρο 2 της Οδηγίας 2011/36/ΕΕ του Ευρωπαϊκού Κοινοβουλίου και του Συμβουλίου της 5ης Απριλίου 2011, για την πρόληψη και την καταπολέμηση της εμπορίας ανθρώπων και για την προστασία των θυμάτων της, καθώς και για την αντικατάσταση της απόφασης-πλαίσιο 2002/629/ΔΕΥ του Συμβουλίου (ΕΕ L 101 της 15.4.2011, σ. 1), η οποία ενσωματώθηκε στην εθνική νομοθεσία με το ν. 4198/2013 (Α' 215).

Ο οικονομικός φορέας αποκλείεται επίσης όταν το πρόσωπο εις βάρος του οποίου εκδόθηκε αμετάκλητη καταδικαστική απόφαση είναι μέλος του διοικητικού, διευθυντικού ή εποπτικού οργάνου του εν λόγω οικονομικού φορέα ή έχει εξουσία εκπροσώπησης, λήψης αποφάσεων ή ελέγχου σε αυτό.

Στις περιπτώσεις εταιρειών περιορισμένης ευθύνης (Ε.Π.Ε.), προσωπικών εταιρειών (Ο.Ε. Ε.Ε.) και Ιδιωτικών Κεφαλαιουχικών Εταιρειών (Ι.Κ.Ε.), η υποχρέωση του προηγούμενου εδαφίου, αφορά τους διαχειριστές.

Στις περιπτώσεις ανωνύμων εταιρειών (Α.Ε.), η υποχρέωση του προηγούμενου εδαφίου αφορά τον Διευθύνοντα Σύμβουλο, καθώς και όλα τα μέλη του Διοικητικού Συμβουλίου.

Στις περιπτώσεις των συνεταιρισμών, η εν λόγω υποχρέωση αφορά τα μέλη του Διοικητικού Συμβουλίου⁶².

22.Α.2 Όταν ο προσφέρων έχει αθετήσει τις υποχρεώσεις του όσον αφορά στην καταβολή φόρων ή εισφορών κοινωνικής ασφάλισης και αυτό έχει διαπιστωθεί από δικαστική ή διοικητική απόφαση με τελεσίδικη και δεσμευτική ισχύ, σύμφωνα με διατάξεις της χώρας όπου είναι εγκατεστημένος ή την εθνική νομοθεσία ή/και η αναθέτουσα αρχή μπορεί να αποδείξει με τα κατάλληλα μέσα ότι ο προσφέρων έχει αθετήσει τις υποχρεώσεις του όσον αφορά την καταβολή φόρων ή εισφορών κοινωνικής ασφάλισης.

Αν ο προσφέρων είναι Έλληνας πολίτης ή έχει την εγκατάστασή του στην Ελλάδα, οι υποχρεώσεις του που αφορούν τις εισφορές κοινωνικής ασφάλισης καλύπτουν, τόσο την κύρια, όσο και την επικουρική ασφάλιση. Δεν αποκλείεται ο προσφέρων, όταν έχει εκπληρώσει τις υποχρεώσεις του, είτε καταβάλλοντας τους φόρους ή τις εισφορές κοινωνικής ασφάλισης που οφείλει, συμπεριλαμβανομένων, κατά περίπτωση, των δεδουλευμένων τόκων ή των προστίμων, είτε υπαγόμενος σε δεσμευτικό διακανονισμό για την καταβολή τους.

22.Α.2α Η αναθέτουσα αρχή γνωρίζει ή μπορεί να αποδείξει με τα κατάλληλα μέσα ότι έχουν επιβληθεί σε βάρος του οικονομικού φορέα, μέσα σε χρονικό διάστημα δύο (2) ετών πριν από την ημερομηνία λήξης της προθεσμίας υποβολής προσφοράς:

αα) τρεις (3) πράξεις επιβολής προστίμου από τα αρμόδια ελεγκτικά όργανα του Σώματος Επιθεώρησης Εργασίας για παραβάσεις της εργατικής νομοθεσίας που χαρακτηρίζονται, σύμφωνα με την υπουργική απόφαση 2063/Δ1632/2011 (Β' 266), όπως εκάστοτε ισχύει, ως «υψηλής» ή «πολύ υψηλής» σοβαρότητας, οι οποίες προκύπτουν αθροιστικά από τρεις (3) διενεργηθέντες ελέγχους, ή ββ) δύο (2) πράξεις επιβολής προστίμου από τα αρμόδια ελεγκτικά όργανα του Σώματος Επιθεώρησης Εργασίας για παραβάσεις της εργατικής νομοθεσίας που αφορούν την αδήλωτη εργασία, οι οποίες προκύπτουν αθροιστικά από δύο (2) διενεργηθέντες ελέγχους.

Οι υπό αα' και ββ' κυρώσεις πρέπει να έχουν αποκτήσει τελεσίδικη και δεσμευτική ισχύ⁶³.

22.Α.3 α) Κατ'εξαιρέση, για τους πιο κάτω επιτακτικούς λόγους δημόσιου συμφέροντος⁶⁴ (όπως δημόσιας υγείας ή προστασίας του περιβάλλοντος, οι οποίοι συμπληρώνονται από την αναθέτουσα αρχή) δεν εφαρμόζονται οι παράγραφοι 22.Α.1, και 22.Α.2.

β) Κατ'εξαιρέση, όταν ο αποκλεισμός είναι σαφώς δυσανάλογος, ιδίως όταν μόνο μικρά ποσά των φόρων ή των εισφορών κοινωνικής ασφάλισης δεν έχουν καταβληθεί ή όταν ο προσφέρων ενημερώθηκε σχετικά με το ακριβές ποσό που οφείλεται λόγω αθέτησης των υποχρεώσεών του όσον αφορά στην καταβολή φόρων ή εισφορών κοινωνικής ασφάλισης σε χρόνο κατά τον οποίο δεν είχε τη δυνατότητα να λάβει μέτρα, σύμφωνα με το τελευταίο εδάφιο της περ. β' της παρ. 2 του άρθρου 73 ν. 4412/2016, πριν από την εκπνοή της προθεσμίας υποβολής προσφοράς του άρθρου 18 της παρούσας, δεν εφαρμόζεται⁶⁵ η παράγραφος 22.Α.2.

22.Α.4. Αποκλείεται από τη συμμετοχή στην παρούσα διαδικασία σύναψης δημόσιας σύμβασης προσφέρων σε οποιαδήποτε από τις ακόλουθες καταστάσεις⁶⁶

(α) έχει αθετήσει τις υποχρεώσεις που προβλέπονται στην παρ. 2 του άρθρου 18 του ν. 4412/2016,

(β) εάν ο οικονομικός φορέας τελεί υπό πτώχευση ή έχει υπαχθεί σε διαδικασία εξυγίανσης ή ειδικής εκκαθάρισης ή τελεί υπό αναγκαστική διαχείριση από εκκαθαριστή ή από το δικαστήριο ή έχει υπαχθεί σε διαδικασία πτωχευτικού συμβιβασμού ή έχει αναστείλει τις επιχειρηματικές του δραστηριότητες ή εάν βρίσκεται σε οποιαδήποτε ανάλογη κατάσταση προκύπτουσα από παρόμοια διαδικασία, προβλεπόμενη σε εθνικές διατάξεις νόμου. Η αναθέτουσα αρχή μπορεί να μην αποκλείει έναν οικονομικό φορέα, ο οποίος

βρίσκεται σε μια εκ των καταστάσεων που αναφέρονται στην παραπάνω περίπτωση, υπό την προϋπόθεση ότι η αναθέτουσα αρχή έχει αποδείξει ότι ο εν λόγω φορέας είναι σε θέση να εκτελέσει τη σύμβαση, λαμβάνοντας υπόψη τις ισχύουσες διατάξεις και τα μέτρα για τη συνέχιση της επιχειρηματικής του λειτουργίας (παρ. 5 άρθρου 73 του ν. 4412/2016),

~~(γ) υπάρχουν επαρκώς εύλογες ενδείξεις που οδηγούν στο συμπέρασμα ότι ο οικονομικός φορέας συνήψε συμφωνίες με άλλους οικονομικούς φορείς με στόχο τη στρέβλωση του ανταγωνισμού;~~

~~δ) εάν μία κατάσταση σύγκρουσης συμφερόντων κατά την έννοια του άρθρου 24 του ν. 4412/2016 δεν μπορεί να θεραπευθεί αποτελεσματικά με άλλα, λιγότερο παρεμβατικά, μέσα;~~

~~(ε) εάν μία κατάσταση στρέβλωσης του ανταγωνισμού από την πρότερη συμμετοχή των οικονομικών φορέων κατά την προετοιμασία της διαδικασίας σύναψης σύμβασης, κατά τα οριζόμενα στο άρθρο 48 του ν. 4412/2016, δεν μπορεί να θεραπευθεί με άλλα, λιγότερο παρεμβατικά, μέσα;~~

(στ) εάν ο οικονομικός φορέας έχει επιδείξει σοβαρή ή επαναλαμβανόμενη πλημμέλεια κατά την εκτέλεση ουσιώδους απαίτησης στο πλαίσιο προηγούμενης δημόσιας σύμβασης, προηγούμενης σύμβασης με αναθέτοντα φορέα ή προηγούμενης σύμβασης παραχώρησης που είχε ως αποτέλεσμα την πρόωρη καταγγελία της προηγούμενης σύμβασης, αποζημιώσεις ή άλλες παρόμοιες κυρώσεις,

(ζ) εάν ο οικονομικός φορέας έχει κριθεί ένοχος σοβαρών ψευδών δηλώσεων κατά την παροχή των πληροφοριών που απαιτούνται για την εξακρίβωση της απουσίας των λόγων αποκλεισμού ή την πλήρωση των κριτηρίων επιλογής, έχει αποκρύψει τις πληροφορίες αυτές ή δεν είναι σε θέση να προσκομίσει τα δικαιολογητικά που απαιτούνται κατ' εφαρμογή του άρθρου 23 της παρούσας,

~~(η) εάν ο οικονομικός φορέας επιχείρησε να επηρεάσει με αθέμιτο τρόπο τη διαδικασία λήψης αποφάσεων της αναθέτουσας αρχής, να αποκτήσει εμπιστευτικές πληροφορίες που ενδέχεται να του αποφέρουν αθέμιτο πλεονέκτημα στη διαδικασία σύναψης σύμβασης ή να παράσχει εξ αμελείας παραπλανητικές πληροφορίες που ενδέχεται να επηρεάσουν ουσιωδώς τις αποφάσεις που αφορούν τον αποκλεισμό, την επιλογή ή την ανάθεση;~~

(θ) εάν ο οικονομικός φορέας έχει διαπράξει σοβαρό επαγγελματικό παράπτωμα, το οποίο θέτει σε αμφιβολία την ακεραιότητά του.

~~**22.Α.5.** Αποκλείεται από τη συμμετοχή στη διαδικασία σύναψης δημόσιας σύμβασης (διαγωνισμό), οικονομικός φορέας εάν συντρέχουν οι προϋποθέσεις εφαρμογής της παρ. 4 του άρθρου 8 του ν. 3310/2005 (εθνικός λόγος αποκλεισμού)⁶⁷~~

22.Α.6. Η αναθέτουσα αρχή αποκλείει οικονομικό φορέα σε οποιοδήποτε χρονικό σημείο κατά τη διάρκεια της διαδικασίας σύναψης σύμβασης, όταν αποδεικνύεται ότι αυτός βρίσκεται λόγω πράξεων ή παραλείψεων αυτού είτε πριν είτε κατά τη διαδικασία, σε μία από τις περιπτώσεις των προηγούμενων παραγράφων.

Εάν η περίοδος αποκλεισμού δεν έχει καθοριστεί με αμετάκλητη απόφαση, στις περιπτώσεις της παραγράφου 22.Α.1 η περίοδος αυτή ανέρχεται σε πέντε (5) έτη από την ημερομηνία της καταδίκης με αμετάκλητη απόφαση και στις περιπτώσεις της παραγράφου 22.Α.4 στα τρία (3) έτη από την ημερομηνία του σχετικού γεγονότος.⁶⁸

22.Α.7. Οικονομικός φορέας που εμπίπτει σε μια από τις καταστάσεις που αναφέρονται στις παραγράφους 22.Α.1, 22.Α.2α και 22.Α.4⁶⁹ μπορεί να προσκομίζει στοιχεία προκειμένου να αποδείξει ότι τα μέτρα που έλαβε επαρκούν για να αποδείξουν την αξιοπιστία του, παρότι συντρέχει ο σχετικός λόγος αποκλεισμού. Εάν τα στοιχεία κριθούν επαρκή, ο εν λόγω οικονομικός φορέας δεν αποκλείεται από τη διαδικασία σύναψης σύμβασης. Τα μέτρα που λαμβάνονται από τους οικονομικούς φορείς αξιολογούνται σε συνάρτηση με τη σοβαρότητα και τις ιδιαίτερες περιστάσεις του ποινικού αδικήματος ή του παραπτώματος. Αν τα μέτρα κριθούν ανεπαρκή, γνωστοποιείται στον οικονομικό φορέα το σκεπτικό της απόφασης αυτής. Οικονομικός φορέας που έχει αποκλειστεί, με τελεσίδικη απόφαση, από τη συμμετοχή σε διαδικασίες σύναψης σύμβασης ή ανάθεσης παραχώρησης δεν μπορεί να κάνει χρήση της ανωτέρω δυνατότητας κατά την περίοδο του αποκλεισμού που ορίζεται στην εν λόγω απόφαση στο κράτος - μέλος στο οποίο ισχύει η απόφαση.

22.Α.8. Η απόφαση για την διαπίστωση της επάρκειας ή μη των επανορθωτικών μέτρων κατά την προηγούμενη παράγραφο εκδίδεται σύμφωνα με τα οριζόμενα στις παρ. 8 και 9 του άρθρου 73 του ν. 4412/2016.

22.Α.9. Οικονομικός φορέας που του έχει επιβληθεί, με την κοινή υπουργική απόφαση του άρθρου 74 του ν. 4412/2016, η ποινή του αποκλεισμού αποκλείεται αυτοδίκαια και από την παρούσα διαδικασία σύναψης δημόσιας σύμβασης .

Κριτήρια επιλογής (22.Β – 22.Δ)⁷⁰**22.Β. Καταλληλότητα για την άσκηση της επαγγελματικής δραστηριότητας**

Όσον αφορά την καταλληλότητα για την άσκηση της επαγγελματικής δραστηριότητας, απαιτείται οι οικονομικοί φορείς να είναι εγγεγραμμένοι στο σχετικό επαγγελματικό μητρώο που τηρείται στο κράτος εγκατάστασής τους. Ειδικά οι προσφέροντες που είναι εγκατεστημένοι στην Ελλάδα απαιτείται να είναι εγγεγραμμένοι στο Μητρώο Εργοληπτικών Επιχειρήσεων (Μ.Ε.ΕΠ.) ή στα Νομαρχιακά Μητρώα στην κατηγορία/-ιες έργου του άρθρου 21 της παρούσας⁷¹. Οι προσφέροντες που είναι εγκατεστημένοι σε κράτος μέλος της Ευρωπαϊκής Ένωσης απαιτείται να είναι εγγεγραμμένοι στα Μητρώα του παραρτήματος ΧΙ του Προσαρτήματος Α του ν. 4412/2016.

22.Γ. Οικονομική και χρηματοοικονομική επάρκεια⁷²

1. Για τις ημεδαπές εργοληπτικές επιχειρήσεις η οικονομική και χρηματοοικονομική επάρκεια καλύπτεται από την προσκόμιση της Βεβαίωσης Εγγραφής αυτών στην αντίστοιχη τάξη και κατηγορία στο ΜΕΕΠ, που απαιτείται για το δημοπρατούμενο έργο και αναφέρεται αναλυτικά στο άρθρο 23.4 της παρούσας.

2. Σε κάθε άλλη περίπτωση που περιλαμβάνει και τις αλλοδαπές εργοληπτικές επιχειρήσεις πρέπει να αποδεικνύεται ότι καλύπτονται τα παρακάτω απαιτούμενα κριτήρια επιλογής:

α) ΚΑΤΑΘΕΣΕΙΣ ΣΕ ΤΡΑΠΕΖΕΣ τουλάχιστον 50.000,00€, ή

β) ΠΑΓΙΑ ΣΤΟΙΧΕΙΑ, με βάση τις αντικειμενικές αξίες ή αξίες κτήσης αυτών, συνολικής αξίας 50.000,00€, ή

γ) ΣΩΦΡΕΥΤΙΚΑ ΚΑΤΑΘΕΣΕΙΣ ΣΕ ΤΡΑΠΕΖΑ ΚΑΙ ΠΑΓΙΑ ΣΤΟΙΧΕΙΑ συνολικής αξίας 50.000,00€

Ειδικά οι εργοληπτικές επιχειρήσεις που είναι εγγεγραμμένες στο ΜΕΕΠ, δεν θα πρέπει να υπερβαίνουν τα ανώτατα επιτρεπτά όρια ανεκτέλεστου υπολοίπου εργολαβικών συμβάσεων, σύμφωνα με τα ειδικότερα οριζόμενα στο άρθρο 20 παρ. 4 του ν. 3669/2008, όπως ισχύει.

22.Δ. Τεχνική και επαγγελματική ικανότητα⁷³

1. Για τις Ελληνικές Ε.Ε. (φυσικά ή νομικά πρόσωπα ή ενώσεις αυτών) η Τεχνική ικανότητα αποδεικνύεται από την εγγραφή αυτών στην αντίστοιχη τάξη και κατηγορία του Μητρώου, ως αυτή περιγράφεται αναλυτικά στο άρθρο 23.4 της παρούσας.

2. Σε κάθε άλλη περίπτωση που περιλαμβάνει και τις αλλοδαπές εργοληπτικές επιχειρήσεις πρέπει να αποδεικνύεται ότι καλύπτονται τα παρακάτω απαιτούμενα κριτήρια επιλογής:

Στελέχωση από τεχνικό προσωπικό, ως προς τον αριθμό και την εμπειρία, αποτελούμενη κατ' ελάχιστον:

i. **ΒΑΣΙΚΗ ΣΤΕΛΕΧΩΣΗ:** Περιλαμβάνει τουλάχιστον δύο (2) τεχνικούς Μ.Ε.Κ. Α' βαθμίδας και έναν (1) τεχνικό Μ.Ε.Κ. Β' βαθμίδας ή δύο (2) τεχνικούς Μ.Ε.Κ. Β' βαθμίδας ή έναν (1) τεχνικό Μ.Ε.Κ. Γ' βαθμίδας (άρθρο 100 παρ.4.α του ν. 3669/2008).

ii. Για το τεχνικό προσωπικό που δεν είναι εγγεγραμμένο στο ΜΕΚ απαιτείται να έχει αντίστοιχη εμπειρία ανά βαθμίδα ΜΕΚ, σύμφωνα με τα οριζόμενα αναλυτικά στο άρθρο 107 (παρ. 5-9) και η οποία προσδιορίζεται βάσει των κάτωθι στοιχείων:

a. Του τίτλου σπουδών

b. Των ετών απασχόλησης στην κατασκευή, επίβλεψη και μελέτη έργων από την έναρξη άσκησης του επαγγέλματός του.

c. Των ετών από την έναρξη άσκησης του επαγγέλματός του.

22.Ε. Πρότυπα διασφάλισης ποιότητας και πρότυπα περιβαλλοντικής διαχείρισης⁷⁴**ΔΕΝ ΑΠΑΙΤΟΥΝΤΑΙ****22.ΣΤ. Στήριξη στις ικανότητες άλλων φορέων (Δάνεια εμπειρία)**

Όσον αφορά τα κριτήρια της οικονομικής και χρηματοοικονομικής επάρκειας και τα κριτήρια σχετικά με την τεχνική και επαγγελματική ικανότητα, ένας οικονομικός φορέας μπορεί, να στηρίζεται στις ικανότητες άλλων φορέων, ασχέτως της νομικής φύσης των δεσμών του με αυτούς.

Η αναθέτουσα αρχή ελέγχει, σύμφωνα με τα οριζόμενα στο άρθρο 23 της παρούσας, εάν οι φορείς, στις ικανότητες των οποίων προτίθεται να στηριχθεί ο προσφέρων, πληρούν τα σχετικά κριτήρια επιλογής και εάν συντρέχουν λόγοι αποκλεισμού κατά τα οριζόμενα στην παρούσα διακήρυξη. Όσον αφορά τα κριτήρια που σχετίζονται με τους τίτλους σπουδών και τα επαγγελματικά προσόντα που ορίζονται στην περίπτωση στ του Μέρους ΙΙ του Παραρτήματος ΧΙΙ του Προσαρτήματος Α ν. 4412/2016 ή με την σχετική επαγγελματική εμπειρία, οι οικονομικοί φορείς, μπορούν να βασίζονται στις ικανότητες άλλων φορέων μόνο εάν οι

τελευταίοι θα εκτελέσουν τις εργασίες ή τις υπηρεσίες για τις οποίες απαιτούνται οι συγκεκριμένες ικανότητες.

Όταν ο οικονομικός φορέας στηρίζεται στις ικανότητες άλλων φορέων όσον αφορά τα κριτήρια που σχετίζονται με την οικονομική και χρηματοοικονομική επάρκεια, ο οικονομικός φορέας και αυτοί οι φορείς είναι από κοινού υπεύθυνοι⁷⁵ για την εκτέλεση της σύμβασης.

Στην περίπτωση ένωσης οικονομικών φορέων, η ένωση μπορεί να στηρίζεται στις ικανότητες των συμμετεχόντων στην ένωση ή άλλων φορέων (για τα κριτήρια της οικονομικής και χρηματοοικονομικής επάρκειας και τα κριτήρια σχετικά με την τεχνική και επαγγελματική ικανότητα).

Η εκτέλεση των⁷⁶ γίνεται υποχρεωτικά από τον προσφέροντα ή, αν η προσφορά υποβάλλεται από ένωση οικονομικών φορέων, από έναν από τους συμμετέχοντες στην ένωση αυτή.

Άρθρο 23: Αποδεικτικά μέσα κριτηρίων ποιοτικής επιλογής⁷⁷

23.1 Κατά την υποβολή προσφορών οι οικονομικοί φορείς υποβάλλουν το Τυποποιημένο Έντυπο Υπεύθυνης Δήλωσης (ΤΕΥΔ) του άρθρου 79 παρ. 4 του ν. 4412/2016, το οποίο αποτελεί ενημερωμένη υπεύθυνη δήλωση, με τις συνέπειες του ν. 1599/1986 (Α'75), ως **προκαταρκτική απόδειξη** προς αντικατάσταση των πιστοποιητικών που εκδίδουν δημόσιες αρχές ή τρίτα μέρη, επιβεβαιώνοντας ότι ο εν λόγω οικονομικός φορέας πληροί τις ακόλουθες προϋποθέσεις:

α) δεν βρίσκεται σε μία από τις καταστάσεις του άρθρου 22 Α της παρούσας,
β) πληροί τα σχετικά κριτήρια επιλογής τα οποία έχουν καθοριστεί, σύμφωνα με το άρθρο 22 Β-Ε της παρούσας.

Σε οποιοδήποτε χρονικό σημείο κατά τη διάρκεια της διαδικασίας, μπορεί να ζητηθεί από τους προσφέροντες να υποβάλλουν όλα ή ορισμένα δικαιολογητικά της επόμενης παραγράφου, όταν αυτό απαιτείται για την ορθή διεξαγωγή της διαδικασίας.

Κατά την υποβολή του ΤΕΥΔ, είναι δυνατή, με μόνη την υπογραφή του κατά περίπτωση εκπροσώπου του οικονομικού φορέα, η προκαταρκτική απόδειξη των λόγων αποκλεισμού που αναφέρονται στο άρθρο 22.Α.1 της παρούσας, για το σύνολο των φυσικών προσώπων που είναι μέλη του διοικητικού, διευθυντικού ή εποπτικού οργάνου του ή έχουν εξουσία εκπροσώπησης, λήψης αποφάσεων ή ελέγχου σε αυτόν⁷⁸.

Ως εκπρόσωπος του οικονομικού φορέα, για την εφαρμογή του παρόντος, νοείται ο νόμιμος εκπρόσωπος αυτού, όπως προκύπτει από το ισχύον καταστατικό ή το πρακτικό εκπροσώπησης του κατά το χρόνο υποβολής της προσφοράς ή το αρμοδίως εξουσιοδοτημένο φυσικό πρόσωπο να εκπροσωπεί τον οικονομικό φορέα για διαδικασίες σύναψης συμβάσεων ή για τη συγκεκριμένη διαδικασία σύναψης σύμβασης⁷⁹.

Στην περίπτωση υποβολής προσφοράς από ένωση οικονομικών φορέων, το Τυποποιημένο Έντυπο Υπεύθυνης Δήλωσης (ΤΕΥΔ), υποβάλλεται χωριστά από κάθε μέλος της ένωσης.

Στην περίπτωση που προσφέρων οικονομικός φορέας δηλώνει στο Τυποποιημένο Έντυπο Υπεύθυνης Δήλωσης (ΤΕΥΔ) την πρόθεσή του για ανάθεση υπεργολαβίας, υποβάλλει μαζί με το δικό του ΤΕΥΔ και το ΤΕΥΔ του υπεργολάβου.

Στην περίπτωση που προσφέρων οικονομικός φορέας στηρίζεται στις ικανότητες ενός ή περισσότερων φορέων υποβάλλει μαζί με το δικό του το δικό του ΤΕΥΔ και το ΤΕΥΔ κάθε φορέα στις ικανότητες του οποίου στηρίζεται.

23.2 . Δικαιολογητικά (Αποδεικτικά μέσα)

Το δικαίωμα συμμετοχής και οι όροι και προϋποθέσεις συμμετοχής, όπως ορίστηκαν στα άρθρα 21 και 22 της παρούσας, κρίνονται κατά την υποβολή της προσφοράς, κατά την υποβολή των δικαιολογητικών, σύμφωνα με το άρθρο 4.2 (α εως δ) και κατά τη σύναψη της σύμβασης, σύμφωνα με το άρθρο 4.2 (ε) της παρούσας

Στην περίπτωση που προσφέρων οικονομικός φορέας ή ένωση αυτών στηρίζεται στις ικανότητες άλλων φορέων, σύμφωνα με το άρθρο 22.ΣΤ της παρούσας, οι φορείς στην ικανότητα των οποίων στηρίζεται ο προσφέρων οικονομικός φορέας ή ένωση αυτών, υποχρεούνται στην υποβολή των δικαιολογητικών που αποδεικνύουν ότι δεν συντρέχουν οι λόγοι αποκλεισμού του άρθρου 22 Α της παρούσας και ότι πληρούν τα σχετικά κριτήρια επιλογής κατά περίπτωση (άρθρου 22 Β – Ε).

Ο οικονομικός φορέας υποχρεούται να αντικαταστήσει έναν φορέα στην ικανότητα του οποίου στηρίζεται, εφόσον ο τελευταίος δεν πληροί το σχετικό κριτήριο επιλογής ή για τον οποίο συντρέχουν λόγοι αποκλεισμού των παραγράφων 1, 2, 2α και 4⁸⁰ του άρθρου 22 Α.

Οι οικονομικοί φορείς δεν υποχρεούνται να υποβάλλουν δικαιολογητικά ή άλλα αποδεικτικά στοιχεία, αν και στο μέτρο που η αναθέτουσα αρχή έχει τη δυνατότητα να λαμβάνει τα πιστοποιητικά ή τις συναφείς

πληροφορίες απευθείας μέσω πρόσβασης σε εθνική βάση δεδομένων σε οποιοδήποτε κράτος - μέλος της Ένωσης, η οποία διατίθεται δωρεάν, όπως εθνικό μητρώο συμβάσεων, εικονικό φάκελο επιχείρησης, ηλεκτρονικό σύστημα αποθήκευσης εγγράφων ή σύστημα προεπιλογής. Η δήλωση για την πρόσβαση σε εθνική βάση δεδομένων εμπεριέχεται στο Τυποποιημένο Έντυπο Υπεύθυνης Δήλωσης (ΤΕΥΔ).

Οι οικονομικοί φορείς δεν υποχρεούνται να υποβάλουν δικαιολογητικά, όταν η αναθέτουσα αρχή που έχει αναθέσει τη σύμβαση διαθέτει ήδη τα δικαιολογητικά αυτά.

23.3 Δικαιολογητικά μη συνδρομής λόγων αποκλεισμού του άρθρου 22 Α.

Ο προσωρινός ανάδοχος, κατόπιν σχετικής ηλεκτρονικής πρόσκλησης από την αναθέτουσα αρχή, υποβάλλει τα ακόλουθα δικαιολογητικά, κατά τα ειδικότερα οριζόμενα στο άρθρο 4.2 της παρούσας⁸¹:

Για την απόδειξη της μη συνδρομής των λόγων αποκλεισμού του **άρθρου 22Α** ο προσωρινός ανάδοχος υποβάλλει αντίστοιχα τα παρακάτω δικαιολογητικά:

(α) για την **παράγραφο Α.1 του άρθρου 22 της παρούσας**: απόσπασμα του ποινικού μητρώου ή, ελλείψει αυτού, ισοδύναμου εγγράφου που εκδίδεται από αρμόδια δικαστική ή διοικητική αρχή του κράτους-μέλους ή της χώρας καταγωγής ή της χώρας όπου είναι εγκατεστημένος ο εν λόγω οικονομικός φορέας, από το οποίο προκύπτει ότι πληρούνται αυτές οι προϋποθέσεις. Η υποχρέωση προσκόμισης του ως άνω αποσπάσματος αφορά και τα πρόσωπα των τελευταίων τεσσάρων εδαφίων της παραγράφου Α.1 του άρθρου 22.

(β) για την **παράγραφο Α.2 του άρθρου 22**: πιστοποιητικό που εκδίδεται από την αρμόδια αρχή του οικείου κράτους - μέλους ή χώρας, περί του ότι έχουν εκπληρωθεί οι υποχρεώσεις του οικονομικού φορέα, όσον αφορά στην καταβολή φόρων (φορολογική ενημερότητα) και στην καταβολή των εισφορών κοινωνικής ασφάλισης (ασφαλιστική ενημερότητα)⁸² σύμφωνα με την ισχύουσα νομοθεσία του κράτους εγκατάστασης ή την ελληνική νομοθεσία αντίστοιχα.

Για τους προσφέροντες που είναι εγκατεστημένοι ή εκτελούν έργα στην Ελλάδα τα σχετικά δικαιολογητικά που υποβάλλονται είναι

- φορολογική ενημερότητα που εκδίδεται από το Υπουργείο Οικονομικών (αρμόδια Δ.Ο.Υ) για τον οικονομικό φορέα και για τις κοινοπραξίες στις οποίες συμμετέχει για τα δημόσια έργα που είναι σε εξέλιξη⁸³. Οι αλλοδαποί προσφέροντες θα υποβάλλουν υπεύθυνη δήλωση⁸⁴ περί του ότι δεν έχουν υποχρέωση καταβολής φόρων στην Ελλάδα. Σε περίπτωση που έχουν τέτοια υποχρέωση θα υποβάλλουν σχετικό αποδεικτικό της οικείας Δ.Ο.Υ.

- ασφαλιστική ενημερότητα που εκδίδεται από τον αρμόδιο ασφαλιστικό φορέα⁸⁵. Η ασφαλιστική ενημερότητα καλύπτει τις ασφαλιστικές υποχρεώσεις του προσφέροντος οικονομικού φορέα α) ως φυσικό ή νομικό πρόσωπο για το προσωπικό τους με σχέση εξαρτημένης εργασίας, β) για έργα που εκτελεί μόνος του ή σε κοινοπραξία καθώς και γ) για τα στελέχη του που έχουν υποχρέωση ασφάλισης στο ΕΤΑΑ – ΤΣΜΕΔΕ. Οι εγκατεστημένοι στην Ελλάδα οικονομικοί φορείς υποβάλλουν αποδεικτικό ασφαλιστικής ενημερότητας (κύριας και επικουρικής ασφάλισης) για το προσωπικό τους με σχέση εξαρτημένης εργασίας (ΤΣΜΕΔΕ για τους ασφαλισμένους – μέλη του ΤΕΕ, ΙΚΑ για το λοιπό προσωπικό Δεν αποτελούν απόδειξη ενημερότητας της προσφέρουσας εταιρίας, αποδεικτικά ασφαλιστικής ενημερότητας των φυσικών προσώπων που στελεχώνουν το πτυχίο της εταιρίας ως εταίροι. Οι αλλοδαποί προσφέροντες (φυσικά και νομικά πρόσωπα), που δεν υποβάλουν τα άνω αποδεικτικά, υποβάλλουν υπεύθυνη δήλωση περί του ότι δεν απασχολούν προσωπικό, για το οποίο υπάρχει υποχρέωση ασφάλισης σε ημεδαπούς ασφαλιστικούς οργανισμούς. Αν απασχολούν τέτοιο προσωπικό, πρέπει να υποβάλλουν σχετικό αποδεικτικό ασφαλιστικής ενημερότητας.

(ββ) για την **παράγραφο Α.2Α του άρθρου 22**: πιστοποιητικό από τη Διεύθυνση Προγραμματισμού και Συντονισμού της Επιθεώρησης Εργασιακών Σχέσεων, από το οποίο να προκύπτουν οι πράξεις επιβολής προστίμου που έχουν εκδοθεί σε βάρος του οικονομικού φορέα σε χρονικό διάστημα δύο (2) ετών πριν από την ημερομηνία λήξης της προθεσμίας υποβολής προσφοράς.

(γ) για την **παράγραφο Α.4(β) του άρθρου 22⁸⁶**: πιστοποιητικό που εκδίδεται από την αρμόδια δικαστική ή διοικητική αρχή του οικείου κράτους - μέλους ή χώρας. Για τους οικονομικούς φορείς που είναι εγκατεστημένοι ή εκτελούν έργα στην Ελλάδα το πιστοποιητικό ότι δεν τελούν υπό πτώχευση, , πτωχευτικό συμβιβασμό, αναγκαστική διαχείριση, δεν έχουν υπαχθεί σε διαδικασία εξυγίανσης εκδίδεται από το αρμόδιο πρωτοδικείο της έδρας του οικονομικού φορέα. Το πιστοποιητικό ότι το νομικό πρόσωπο δεν έχει τεθεί υπό εκκαθάριση με δικαστική απόφαση εκδίδεται από το οικείο Πρωτοδικείο της έδρας του οικονομικού φορέα, το δε πιστοποιητικό ότι δεν έχει τεθεί υπό εκκαθάριση με απόφαση των εταίρων εκδίδεται από το Γ.Ε.Μ.Η., σύμφωνα με τις κείμενες διατάξεις, ως κάθε φορά ισχύουν. Ειδικά η μη αναστολή των επιχειρηματικών δραστηριοτήτων του οικονομικού φορέα, για τους εγκατεστημένους στην Ελλάδα οικονομικούς φορείς, αποδεικνύεται μέσω της ηλεκτρονικής πλατφόρμας της Ανεξάρτητης Αρχής

Δημοσίων Εσόδων⁸⁷.

(δ) Αν το κράτος-μέλος ή χώρα δεν εκδίδει τα υπό των περ. (α), (β), (ββ) και (γ) πιστοποιητικά ή όπου τα πιστοποιητικά αυτά δεν καλύπτουν όλες τις περιπτώσεις υπό 1 και 2 και 4 (β) του άρθρου 22 Α., το έγγραφο ή το πιστοποιητικό μπορεί να αντικαθίσταται από ένορκη βεβαίωση ή, στα κράτη - μέλη ή στις χώρες όπου δεν προβλέπεται ένορκη βεβαίωση, από υπεύθυνη δήλωση του ενδιαφερομένου ενώπιον αρμόδιας δικαστικής ή διοικητικής αρχής, συμβολαιογράφου ή αρμόδιου επαγγελματικού ή εμπορικού οργανισμού του κράτους μέλους ή της χώρας καταγωγής ή της χώρας όπου είναι εγκατεστημένος ο οικονομικός φορέας. Στην περίπτωση αυτή οι αρμόδιες δημόσιες αρχές παρέχουν επίσημη δήλωση στην οποία αναφέρεται ότι δεν εκδίδονται τα πιστοποιητικά της παρούσας παραγράφου ή ότι τα πιστοποιητικά αυτά δεν καλύπτουν όλες τις περιπτώσεις που αναφέρονται στα υπό 1 και 2 και 4 (β) του άρθρου 22 Α της παρούσας.

Αν διαπιστωθεί με οποιονδήποτε τρόπο ότι, στην εν λόγω χώρα εκδίδονται τα υπόψη πιστοποιητικά, η προσφορά του διαγωνιζόμενου απορρίπτεται.

(ε) Για τις λοιπές περιπτώσεις της **παραγράφου Α.4 του άρθρου 22⁸⁸**, υποβάλλεται υπεύθυνη δήλωση του προσφέροντος ότι δεν συντρέχουν στο πρόσωπό του οι οριζόμενοι λόγοι αποκλεισμού⁸⁹.

Ειδικά για την **περίπτωση θ της παραγράφου Α.4 του άρθρου 22⁹⁰**, για τις εργοληπτικές επιχειρήσεις που είναι εγγεγραμμένες στο Μ.Ε.ΕΠ. υποβάλλονται πιστοποιητικά χορηγούμενα από τα αρμόδια επιμελητήρια και φορείς (ΤΕΕ, ΓΕΩΤΕΕ, ΕΕΤΕΜ) από τα οποία αποδεικνύεται ότι τα πρόσωπα με βεβαίωση του Μ.Ε.Κ. που στελεχώνουν την εργοληπτική επιχείρηση, δεν έχουν διαπράξει σοβαρό επαγγελματικό παράπτωμα.

Για την περίπτωση του άρθρου 22.Α.9. της παρούσας διακήρυξης, υπεύθυνη δήλωση του προσφέροντος ότι δεν έχει εκδοθεί σε βάρος του απόφαση αποκλεισμού, σύμφωνα με το άρθρο 74 του ν. 4412/2016.

23.4. Δικαιολογητικά απόδειξης καταλληλότητας για την άσκηση της επαγγελματικής δραστηριότητας του άρθρου 22.Β

(α) Όσον αφορά την καταλληλότητα για την άσκηση της επαγγελματικής δραστηριότητας, οι προσφέροντες που είναι εγκατεστημένοι στην Ελλάδα υποβάλλουν βεβαίωση εγγραφής στο Μ.Ε.ΕΠ⁹¹ στην κατηγορία στην **1^η Τάξη και άνω**, για έργα κατηγορίας **ΟΔΟΠΟΙΑΣ**.

(β) Οι προσφέροντες που είναι εγκατεστημένοι σε λοιπά κράτη μέλη της Ευρωπαϊκής Ένωσης προσκομίζουν τις δηλώσεις και πιστοποιητικά που περιγράφονται στο Παράρτημα XI του Προσαρτήματος Α του ν. 4412/2016.

(γ) Οι προσφέροντες που είναι εγκατεστημένοι σε κράτος μέλος του Ευρωπαϊκού Οικονομικού Χώρου (Ε.Ο.Χ) ή σε τρίτες χώρες που έχουν υπογράψει και κυρώσει τη ΣΔΣ, στο βαθμό που η υπό ανάθεση δημόσια σύμβαση καλύπτεται από τα Παραρτήματα 1, 2, 4 και 5 και τις γενικές σημειώσεις του σχετικού με την Ένωση Προσαρτήματος Ι της ως άνω Συμφωνίας, ή σε τρίτες χώρες που δεν εμπίπτουν στην προηγούμενη περίπτωση και έχουν συνάψει διμερείς ή πολυμερείς συμφωνίες με την Ένωση σε θέματα διαδικασιών ανάθεσης δημοσίων συμβάσεων, προσκομίζουν πιστοποιητικό αντίστοιχου επαγγελματικού ή εμπορικού μητρώου. Στην περίπτωση που χώρα δεν τηρεί τέτοιο μητρώο, το έγγραφο ή το πιστοποιητικό μπορεί να αντικαθίσταται από ένορκη βεβαίωση ή, στα κράτη - μέλη ή στις χώρες όπου δεν προβλέπεται ένορκη βεβαίωση, από υπεύθυνη δήλωση του ενδιαφερομένου ενώπιον αρμόδιας δικαστικής ή διοικητικής αρχής, συμβολαιογράφου ή αρμόδιου επαγγελματικού ή εμπορικού οργανισμού της χώρας καταγωγής ή της χώρας όπου είναι εγκατεστημένος ο οικονομικός φορέας ότι δεν τηρείται τέτοιο μητρώο και ότι ασκεί τη δραστηριότητα του άρθρου 21 της παρούσας.

23.5. Δικαιολογητικά Οικονομικής και Χρηματοοικονομικής Επάρκειας του άρθρου 22.Γ

Η οικονομική και χρηματοοικονομική επάρκεια των οικονομικών φορέων αποδεικνύεται:

(α) για τις εγγεγραμμένες εργοληπτικές επιχειρήσεις στο Μ.Ε.ΕΠ:

- είτε από τη βεβαίωση εγγραφής στο Μ.Ε.Ε.Π, η οποία αποτελεί τεκμήριο των πληροφοριών που περιέχει

β) Στην περίπτωση που οι απαιτήσεις του άρθρου 22.Γ δεν καλύπτονται από τη βεβαίωση εγγραφής, η οικονομική και χρηματοοικονομική επάρκεια αποδεικνύεται με τα παρακάτω αποδεικτικά μέσα (Μέρος Ι του Παραρτήματος XII του Προσαρτήματος Α του ν. 4412/2016).⁹²

β1) Δήλωση περί του ολικού κύκλου εργασιών για τις τρεις τελευταίες οικονομικές χρήσεις.

β2) Οικονομικές καταστάσεις ή αποσπάσματα οικονομικών καταστάσεων, στην περίπτωση που η δημοσίευση απαιτείται από τη νομοθεσία της χώρας όπου είναι εγκατεστημένος ο οικονομικός φορέας.

Ειδικά, για την απόδειξη της απαίτησης της μη υπέρβασης των ανώτατων επιτρεπτών ορίων ανεκτέλεστου υπολοίπου εργολαβικών συμβάσεων:

- με την υποβολή ενημερότητας πτυχίου εν ισχύει ή
 - με την υποβολή υπεύθυνης δήλωσης του προσωρινού αναδόχου, συνοδευόμενη από πίνακα όλων των υπό εκτέλεση έργων (είτε ως μεμονωμένος ανάδοχος είτε στο πλαίσιο κοινοπραξίας ή υπεργολαβίας) και αναφορά για το ανεκτέλεστο υπόλοιπο ανά έργο και το συνολικό ανεκτέλεστο, για τις εργοληπτικές επιχειρήσεις που δεν διαθέτουν ενημέροτητα πτυχίου κατά τις κείμενες διατάξεις
- (γ) Οι αλλοδαποί οικονομικοί φορείς που είναι εγγεγραμμένοι σε **επίσημους καταλόγους** ή διαθέτουν πιστοποιητικό από οργανισμούς πιστοποίησης που συμμορφώνονται με τα ευρωπαϊκά πρότυπα πιστοποίησης, κατά την έννοια του Παραρτήματος VII του Προσαρτήματος Α' του ν. 4412/2016, μπορούν να προσκομίζουν στις αναθέτουσες αρχές πιστοποιητικό εγγραφής, εκδιδόμενο από την αρμόδια αρχή ή το πιστοποιητικό που εκδίδεται από τον αρμόδιο οργανισμό πιστοποίησης, κατά τα οριζόμενα στο άρθρο 83 ν. 4412/2016 και στην παράγραφο 9 του παρόντος άρθρου .
- (δ) Οι αλλοδαποί οικονομικοί φορείς που δεν είναι εγγεγραμμένοι σε επίσημους καταλόγους ή διαθέτουν πιστοποιητικό από οργανισμούς πιστοποίησης κατά τα ανωτέρω, υποβάλλουν ως δικαιολογητικά ένα ή περισσότερα από τα αποδεικτικά μέσα που προβλέπονται στο Μέρος I του Παραρτήματος XII του ν. 4412/2016.

23.6. Δικαιολογητικά Τεχνικής και Επαγγελματικής Ικανότητας του άρθρου 22.Δ

Η τεχνική και επαγγελματική ικανότητα των οικονομικών φορέων αποδεικνύεται:

(α) για τις εγγεγραμμένες εργοληπτικές επιχειρήσεις στο Μ.Ε.ΕΠ.

- είτε από τη βεβαίωση εγγραφής στο Μ.Ε.Ε.Π, η οποία αποτελεί τεκμήριο των πληροφοριών που περιέχει

β) Στην περίπτωση που οι απαιτήσεις του άρθρου 22.Δ δεν καλύπτονται από τη βεβαίωση εγγραφής, η Τεχνική και Επαγγελματική Ικανότητα αποδεικνύεται με τα παρακάτω αποδεικτικά μέσα (Μέρος II του Παραρτήματος XII του Προσαρτήματος Α του ν. 4412/2016) και σύμφωνα με την τιθέμενη στο άρθρο 22Δ απαίτηση.

β1) Αναφορά τίτλων σπουδών και επαγγελματικών προσόντων του εργολήπτη ή των διευθυντικών και λοιπών στελεχών της επιχείρησης για τα οποία (λοιπά στελέχη) θα δηλώνεται η θέση τους στον οικονομικό φορέα.

β2) Κατάλογος των εργασιών που εκτελέστηκαν την τελευταία πενταετία με αναφορά του αντίστοιχου ποσού, της ημερομηνίας και του φορέα ανάθεσης. Ο κατάλογος θα συνοδεύεται επί ποινή αποκλεισμού από βεβαιώσεις /πιστοποιητικά του φορέα ανάθεσης περί ορθής εκτέλεσης και ολοκλήρωσης των σημαντικότερων εργασιών.

(γ) Οι αλλοδαποί οικονομικοί φορείς που είναι εγγεγραμμένοι σε **επίσημους καταλόγους** ή διαθέτουν πιστοποιητικό από οργανισμούς πιστοποίησης που συμμορφώνονται με τα ευρωπαϊκά πρότυπα πιστοποίησης, κατά την έννοια του Παραρτήματος VII του Προσαρτήματος Α' του ν. 4412/2016, μπορούν να προσκομίζουν στις αναθέτουσες αρχές πιστοποιητικό εγγραφής εκδιδόμενο από την αρμόδια αρχή ή το πιστοποιητικό που εκδίδεται από τον αρμόδιο οργανισμό πιστοποίησης, κατά τα οριζόμενα στο άρθρο 83 ν. 4412/2016 και στην παράγραφο 9 του παρόντος άρθρου .

(δ) Οι αλλοδαποί οικονομικοί φορείς που δεν είναι εγγεγραμμένοι σε επίσημους καταλόγους ή διαθέτουν πιστοποιητικό από οργανισμούς πιστοποίησης κατά τα ανωτέρω, υποβάλλουν ως δικαιολογητικά ένα ή περισσότερα από τα αποδεικτικά μέσα που προβλέπονται στο Μέρος II του Παραρτήματος XII του ν. 4412/2016.

23.7. Δικαιολογητικά για πρότυπα διασφάλισης ποιότητας και πρότυπα περιβαλλοντικής διαχείρισης του άρθρου 22.Ε⁹³ ΔΕΝ ΑΠΑΙΤΟΥΝΤΑΙ

23.8. Σχετικά με τον έλεγχο νομιμοποίησης του προσωρινού αναδόχου:

Σε περίπτωση νομικού προσώπου, υποβάλλονται ηλεκτρονικά, στον φάκελο “Δικαιολογητικά Προσωρινού Αναδόχου, τα νομιμοποιητικά έγγραφα από τα οποία προκύπτει η εξουσία υπογραφής του νομίμου εκπροσώπου.

Εάν ο προσφέρων είναι Α.Ε και Ε.Π.Ε :

1. ΦΕΚ σύστασης,

2. Αντίγραφο του ισχύοντος καταστατικού με το ΦΕΚ στο οποίο έχουν δημοσιευτεί όλες οι μέχρι σήμερα τροποποιήσεις αυτού ή επικυρωμένο αντίγραφο κωδικοποιημένου καταστατικού (εφόσον υπάρχει)
3. ΦΕΚ στο οποίο έχει δημοσιευτεί το πρακτικό ΔΣ εκπροσώπησης του νομικού προσώπου,
4. Πρακτικό Δ.Σ περί έγκρισης συμμετοχής στο διαγωνισμό, στο οποίο μπορεί να περιέχεται και εξουσιοδότηση (εφόσον αυτό προβλέπεται από το καταστατικό του υποψηφίου αναδόχου) για υπογραφή και υποβολή προσφοράς σε περίπτωση που δεν υπογράφει ο ίδιος ο νόμιμος εκπρόσωπος του φορέα την προσφορά και τα λοιπά απαιτούμενα έγγραφα του διαγωνισμού και ορίζεται συγκεκριμένο άτομο,
5. Πιστοποιητικό αρμόδιας δικαστικής ή διοικητικής αρχής περί τροποποιήσεων του καταστατικού / μη λύσης της εταιρείας, το οποίο πρέπει να έχει εκδοθεί το πολύ τρεις (3) μήνες πριν από την ημερομηνία υποβολής προσφορών.

Εάν ο προσφέρων είναι Ο.Ε, Ε.Ε, ΙΚΕ:

1. Αντίγραφο του καταστατικού, με όλα τα μέχρι σήμερα τροποποιητικά, ή φωτοαντίγραφο επικυρωμένου, από δικηγόρο, κωδικοποιημένου καταστατικού, εφόσον υπάρχει.
 2. Πιστοποιητικά αρμόδιας δικαστικής ή διοικητικής αρχής περί των τροποποιήσεων του καταστατικού.
- Σε περίπτωση εγκατάστασης τους στην αλλοδαπή, τα δικαιολογητικά σύστασής τους εκδίδονται με βάση την ισχύουσα νομοθεσία της χώρας που είναι εγκατεστημένα, από την οποία και εκδίδεται το σχετικό πιστοποιητικό.

23.9. Επίσημοι κατάλογοι εγκεκριμένων οικονομικών φορέων

(α) Οι οικονομικοί φορείς που είναι εγγεγραμμένοι σε επίσημους καταλόγους ή διαθέτουν πιστοποίηση από οργανισμούς πιστοποίησης που συμμορφώνονται με τα ευρωπαϊκά πρότυπα πιστοποίησης, κατά την έννοια του Παραρτήματος VII του Προσαρτήματος Α του ν. 4412/2016, μπορούν να υποβάλλουν στις αναθέτουσες αρχές πιστοποιητικό εγγραφής εκδιδόμενο από την αρμόδια αρχή ή το πιστοποιητικό που εκδίδεται από τον αρμόδιο οργανισμό πιστοποίησης.

Στα πιστοποιητικά αυτά αναφέρονται τα δικαιολογητικά βάσει των οποίων έγινε η εγγραφή των εν λόγω οικονομικών φορέων στον επίσημο κατάλογο ή η πιστοποίηση και η κατάταξη στον εν λόγω κατάλογο.

Η πιστοποιούμενη εγγραφή στους επίσημους καταλόγους από τους αρμόδιους οργανισμούς ή το πιστοποιητικό, που εκδίδεται από τον οργανισμό πιστοποίησης, συνιστά τεκμήριο καταλληλότητας όσον αφορά τις απαιτήσεις ποιοτικής επιλογής, τις οποίες καλύπτει ο επίσημος κατάλογος ή το πιστοποιητικό.

Οι οικονομικοί φορείς που είναι εγγεγραμμένοι σε επίσημους καταλόγους απαλλάσσονται από την υποχρέωση υποβολής των δικαιολογητικών που αναφέρονται στο πιστοποιητικό εγγραφής τους.

(β) Οι οικονομικοί φορείς που είναι εγγεγραμμένοι στο Μ.Ε.ΕΠ. εφόσον υποβάλλουν «Ενημερότητα Πτυχίου» εν ισχύ, απαλλάσσονται από την υποχρέωση υποβολής των δικαιολογητικών⁹⁴:

- απόσπασμα ποινικού μητρώου του άρθρου 23.3.(α) της παρούσας για τον Πρόεδρο και Διευθύνοντα Σύμβουλο εργοληπτικής επιχείρησης. Για τα λοιπά μέλη του Δ.Σ της εταιρείας, θα πρέπει να υποβληθεί αυτοτελώς απόσπασμα ποινικού μητρώου, καθόσον τα πρόσωπα αυτά δεν καλύπτονται από την Ενημερότητα Πτυχίου.

- φορολογική και ασφαλιστική ενημερότητα του άρθρου 23.3.(β) της παρούσας.⁹⁵

- τα πιστοποιητικά από το αρμόδιο Πρωτοδικείο και το ΓΕΜΗ του άρθρου 23.3.(γ) της παρούσας υπό την προϋπόθεση όμως ότι καλύπτονται πλήρως (όλες οι προβλεπόμενες περιπτώσεις) από την Ενημερότητα Πτυχίου.

- το πιστοποιητικό από το αρμόδιο επιμελητήριο όσον αφορά το λόγο αποκλεισμού του άρθρου 22. Α.4. (θ).⁹⁶

- το πιστοποιητικό της αρμόδιας αρχής για την ονομαστικοποίηση των μετοχών του άρθρου 23.3. (στ).

- τα αποδεικτικά έγγραφα νομιμοποίησης της εργοληπτικής επιχείρησης.

Σε περίπτωση που κάποιος από τα ανωτέρω δικαιολογητικά έχει λήξει, προσκομίζεται το σχετικό δικαιολογητικό εν ισχύ. Εφόσον στην Ενημερότητα Πτυχίου δεν αναφέρεται ρητά ότι τα στελέχη του πτυχίου του προσφέροντα είναι ασφαλιστικώς ενήμερα στο ΕΤΑΑ- ΤΣΜΕΔΕ, ο προσφέρων προσκομίζει επιπλέον της Ενημερότητας Πτυχίου, ασφαλιστική ενημερότητα για τα στελέχη αυτά.

23.10. Δικαιολογητικά για την απόδειξη της στήριξης σε ικανότητες άλλων φορέων (δάνειας εμπειρίας) του άρθρου 22.ΣΤ

Στην περίπτωση που οικονομικός φορέας επιθυμεί να στηριχθεί στις ικανότητες άλλων φορέων, η

απόδειξη ότι θα έχει στη διάθεσή του τους αναγκαίους πόρους, γίνεται με την υποβολή σχετικού συμφωνητικού των φορέων αυτών για τον σκοπό αυτό.

Άρθρο 24 : Περιεχόμενο Φακέλου Προσφοράς

24.1 Η προσφορά των διαγωνιζομένων περιλαμβάνει τους ακόλουθους ηλεκτρονικούς υποφακέλους:

(α) υποφάκελο με την ένδειξη «Δικαιολογητικά Συμμετοχής»

(β) υποφάκελο με την ένδειξη «Οικονομική Προσφορά»

σύμφωνα με τα κατωτέρω:

24.2 Ο ηλεκτρονικός υποφάκελος «Δικαιολογητικά Συμμετοχής» πρέπει, επί ποινή αποκλεισμού, να περιέχει⁹⁷ τα ακόλουθα:

- α) το Τυποποιημένο Έντυπο Υπεύθυνης Δήλωσης (ΤΕΥΔ)

- β) την εγγύηση συμμετοχής, του άρθρου 15 της παρούσας.

24.3 Ο ηλεκτρονικός υποφάκελος «Οικονομική Προσφορά» περιέχει το ψηφιακά υπογεγραμμένο αρχείο pdf, το οποίο παράγεται από το υποσύστημα, αφού συμπληρωθούν καταλλήλως οι σχετικές φόρμες.

ΚΕΦΑΛΑΙΟ Δ΄**Άρθρο 25: Υπεργολαβία**

25.1. Ο προσφέρων οικονομικός φορέας αναφέρει στην προσφορά του το τμήμα της σύμβασης που προτίθεται να αναθέσει υπό μορφή υπεργολαβίας σε τρίτους, καθώς και τους υπεργολάβους που προτείνει.

25.2. Η τήρηση των υποχρεώσεων της παρ. 2 του άρθρου 18 του ν 4412/2016 από υπεργολάβους δεν αίρει την ευθύνη του κυρίου αναδόχου.

25.3.⁹⁸

25.4 Η αναθέτουσα αρχή:

α) επαληθεύει υποχρεωτικά τη συνδρομή των λόγων αποκλεισμού του άρθρου 22 Α της παρούσας για τους υπεργολάβους και ότι διαθέτουν τα αντίστοιχα προσόντα για την εκτέλεση του έργου που αναλαμβάνουν σύμφωνα με το άρθρο 165 του ν. 4412/2016, με το Τυποποιημένο Έντυπο Υπεύθυνης Δήλωσης (ΤΕΥΔ).

β) απαιτεί υποχρεωτικά από τον οικονομικό φορέα να αντικαταστήσει έναν υπεργολάβο, όταν από την ως άνω επαλήθευση προκύπτει ότι συντρέχουν λόγοι αποκλεισμού του και ότι δεν καλύπτει τα αντίστοιχα προσόντα για την εκτέλεση του έργου που αναλαμβάνει σύμφωνα με το άρθρο 165 του ν. 4412/2016.

Άρθρο 26 : Διάφορες ρυθμίσεις

26.1 Η έγκριση κατασκευής του δημοπρατούμενου έργου, αποφασίστηκε με την αριθμ.υπ.΄ **7/2019** (ΑΔΑ:ΩΨΖΣ7Λ6-9Τ8) Απόφαση της Ο.Ε της Π.Δ.Ε.

26.2 Ο Κύριος του Έργου θα εγκαταστήσει για το έργο αυτό Τεχνικό Σύμβουλο, σύμφωνα με τα οριζόμενα στα άρθρα 188, παρ.6 και 123, παρ.3 του Ν.4412/2016, σε συνδυασμό με την υπ' αριθμ.ΔΝΣβ/92783π.ε./ΦΝ 466 (ΦΕΚ 4203/τ.Β΄/25.11.2018) Απόφαση του Υπουργού Υποδομών και Μεταφορών. Ο Ανάδοχος του έργου, έχει την υποχρέωση να διευκολύνει τις δραστηριότητες του Τεχνικού Συμβούλου, που πηγάζουν από τη συμβατική σχέση της Υπηρεσίας με αυτόν.

26.3......⁹⁹

ΠΥΡΓΟΣ 7/02/2019

ΣΥΝΤΑΧΘΗΚΕ

ΕΛΕΓΧΘΗΚΕ

ΘΕΩΡΗΘΗΚΕ

Ο ΠΡΟΙΣΤΑΜΕΝΟΣ

Ο Δ.Τ.Ε.Π.Ε.ΗΛΕΙΑΣ

Τ.Σ.Ε.Π.Ε.ΗΛΕΙΑΣ

ΑΘ.Παναγιωτοπούλου

Νικόλαος Μπούλιαρης

Μιχαήλ Καλογερόπουλος

Πολιτικός Μηχανικός με Α΄β.

Τοπογράφος Μηχανικός με Α΄.β

Τοπογράφος Μηχανικός με Α΄.β

Ο ΠΡΟΕΔΡΟΣ ΤΗΣ ΟΙΚΟΝΟΜΙΚΗΣ ΕΠΙΤΡΟΠΗΣ

ΠΑΝΑΓΙΩΤΗΣ ΜΠΡΑΜΟΣ

¹ Συμπληρώνονται τα στοιχεία της αναθέτουσας αρχής. Επισημαίνεται ότι οι αναθέτοντες φορείς δύνανται να χρησιμοποιούν το παρόν τεύχος διακήρυξης για τις συμβάσεις που αναθέτουν σύμφωνα με τις διατάξεις του Βιβλίου ΙΙ του ν. 4412/2016.

- ² Αναγράφεται ο κωδικός ταυτοποίησης της διατιθέμενης πίστωσης (π.χ. κωδικός ενάρθρου έργου στο ΠΔΕ ή κωδικός πίστωσης του τακτικού προϋπολογισμού του φορέα υλοποίησης). Σε περίπτωση συγχρηματοδοτούμενων έργων από πόρους της Ευρωπαϊκής Ένωσης, αναγράφεται και ο τίτλος του Επιχειρησιακού Προγράμματος του ΕΣΠΑ ή άλλου συγχρηματοδοτούμενου από πόρους ΕΕ προγράμματος στο πλαίσιο του οποίου είναι ενταγμένο το δημοπρατούμενο έργο.
- ³ Για την έννοια των “κάτω των ορίων” δημοσίων συμβάσεων, πρβ. άρθρο 2 παρ. 1 περ. 29 του ν. 4412/2016.
- ⁴ Συμπληρώνονται τα στοιχεία της αναθέτουσας αρχής. Επισημαίνεται ότι οι αναθέτοντες φορείς δύνανται να χρησιμοποιούν το παρόν τεύχος διακήρυξης για τις συμβάσεις που αναθέτουν σύμφωνα με τις διατάξεις του Βιβλίου II του ν. 4412/2016.
- ⁵ Αναγράφεται ο κωδικός ταυτοποίησης της διατιθέμενης πίστωσης (π.χ. κωδικός ενάρθρου έργου στο ΠΔΕ ή κωδικός πίστωσης του τακτικού προϋπολογισμού του φορέα υλοποίησης). Σε περίπτωση συγχρηματοδοτούμενων έργων από πόρους της Ευρωπαϊκής Ένωσης, αναγράφεται και ο τίτλος του Επιχειρησιακού Προγράμματος του ΕΣΠΑ ή άλλου συγχρηματοδοτούμενου από πόρους ΕΕ προγράμματος στο πλαίσιο του οποίου είναι ενταγμένο το δημοπρατούμενο έργο.
- ⁶ Συμπληρώνεται η επωνυμία της αναθέτουσας αρχής.
- ⁷ Μέσω της λειτουργικότητας "Επικοινωνία" του υποσυστήματος
- ⁸ Πρβ. άρθρο 122 του ν. 4412/2016. Η προκήρυξη σύμβασης περιλαμβάνει κατ' ελάχιστον τις πληροφορίες που προβλέπονται στο Μέρος Γ' του Παραρτήματος V του Προσαρτήματος Α' του ν. 4412/2016. Επισημαίνεται ότι, μέχρι την έκδοση τυποποιημένου εντύπου προκήρυξης σύμβασης για συμβάσεις κάτω των ορίων, οι αναθέτουσες αρχές, μπορούν να χρησιμοποιούν το αντίστοιχο τυποποιημένο έντυπο “Προκήρυξη Σύμβασης”, αντλώντας το από τη διαδρομή http://simap.ted.europa.eu/documents/10184/99166/EL_F02.pdf και διαμορφώνοντάς το αναλόγως.
- ⁹ Η περίπτωση ι) συμπληρώνεται και περιλαμβάνεται στη Διακήρυξη, εφόσον η αναθέτουσα αρχή προβλέπει υποδείγματα εγγράφων προς υποβολή από τους οικονομικούς φορείς, π.χ. εγγυητικών επιστολών.
- ¹⁰ Συμπληρώνονται τυχόν άλλα έγγραφα σύμβασης ή τεύχη που η αναθέτουσα αρχή κρίνει αναγκαία με σκοπό να περιγράψει ή να προσδιορίσει στοιχεία της σύμβασης ή της διαδικασίας σύναψης.
- ¹¹ Όταν είναι αδύνατο να παρασχεθεί ελεύθερη, πλήρης, άμεση και δωρεάν ηλεκτρονική πρόσβαση σε ορισμένα έγγραφα της σύμβασης μπορεί να περιληφθεί στο παρόν άρθρο της διακήρυξης πρόβλεψη ότι τα σχετικά έγγραφα της σύμβασης θα διατεθούν με μέσα άλλα πλην των ηλεκτρονικών (όπως το ταχυδρομείο ή άλλο κατάλληλο μέσο ή συνδυασμός ταχυδρομικών ή άλλων καταλλήλων μέσων και ηλεκτρονικών μέσων). Στην περίπτωση αυτή προτείνεται η ακόλουθη διατύπωση: «Τα ακόλουθα έγγραφα της σύμβασης διατίθενται από, οδός, πληροφορίες τηλ.:..... Οι ενδιαφερόμενοι μπορούν ακόμα, να λάβουν γνώση των παρακάτω εγγράφων της σύμβασης, στα γραφεία της αναθέτουσας αρχής κατά τις εργάσιμες ημέρες και ώρες.»
- ¹² Όταν δεν μπορεί να προσφερθεί ελεύθερη, πλήρης, άμεση και δωρεάν ηλεκτρονική πρόσβαση σε ορισμένα έγγραφα της σύμβασης, διότι η αναθέτουσα αρχή προτίθεται να εφαρμόσει την παρ. 2 του άρθρου 21 του ν. 4412/2016, αναφέρονται, στο παρόν άρθρο της διακήρυξης, τα μέτρα προστασίας του εμπιστευτικού χαρακτήρα των πληροφοριών, τα οποία απαιτούνται, και τον τρόπο με τον οποίο είναι δυνατή η πρόσβαση στα σχετικά έγγραφα. Ενδεικτικά, λ.χ., η αναθέτουσα αρχή θα μπορούσε να αναφέρει ότι: “Ο οικονομικός φορέας αναλαμβάνει την υποχρέωση να τηρήσει εμπιστευτικά και να μη γνωστοποιήσει σε τρίτους (συμπεριλαμβανομένων των εκπροσώπων του ελληνικού και διεθνούς Τύπου), χωρίς την προηγούμενη έγγραφη συγκατάθεση της Αναθέτουσας Αρχής, τα ανωτέρω έγγραφα ή πληροφορίες που προκύπτουν από αυτά. Οι οικονομικοί φορείς διασφαλίζουν την τήρηση των απαιτήσεων αυτών από το προσωπικό τους, τους υπεργολάβους τους και κάθε άλλο τρίτο πρόσωπο που χρησιμοποιούν κατά την ανάθεση ή εκτέλεση της σύμβασης. Για τον σκοπό αυτό, κατά την παραλαβή των εγγράφων της σύμβασης, υποβάλλει υπεύθυνη δήλωση του ν. 1599/1986 με την οποία δηλώνει τα ανωτέρω”.
- ¹³ Συμπληρώνεται από την Αναθέτουσα Αρχή με σαφήνεια συγκεκριμένη ημερομηνία (“εγκαίρως, ήτοι ως την...), προς αποφυγή οιασδήποτε σύγχυσης και αμφιβολίας.
- ¹⁴ Συμπληρώνεται η τέταρτη ημέρα πριν από τη λήξη της προθεσμίας του άρθρου 14 της παρούσας. Σε περίπτωση που η ημέρα αυτή είναι αργία, τίθεται η προηγούμενη αυτής εργάσιμη ημέρα. Πρβλ και άρθρο 11 της υπ' αριθμ. 117384/26-10-2017 Κ.Υ.Α. (3821 Β').
- ¹⁵ Πρβλ. άρθρο 12 παρ. 1.2.1.1. & 1.2.1.2 της υπ' αριθμ. 117384/26-10-2017 Κ.Υ.Α.
- ¹⁶ Σε περίπτωση εφαρμογής της διαδικασίας του άρθρου 95 παρ. 2 περ. Β υποπ. Αα του ν. 4412/2016 “Ελεύθερη συμπλήρωση τιμολογίου”, οι αναθέτουσες αρχές περιλαμβάνουν στην εν λόγω περίπτωση (στ) αναφορά για την υποβολή του σχετικού τιμολογίου.
- ¹⁷ Επισημαίνεται ότι αν η αναθέτουσα αρχή θεωρήσει ότι προσφορές φαίνονται ασυνήθιστα χαμηλές, απαιτεί από τους οικονομικούς φορείς να εξηγήσουν την τιμή ή το κόστος που προτείνουν στην προσφορά τους, εντός αποκλειστικής προθεσμίας, κατά ανώτατο όριο δέκα ημερών από την κοινοποίηση της σχετικής πρόσκλησης. Στην περίπτωση αυτή εφαρμόζονται τα άρθρα 88 και 89 του ν. 4412/2016.
- ¹⁸ Η εν λόγω προθεσμία καθορίζεται στα έγγραφα της σύμβασης και δεν μπορεί να είναι μικρότερη των δέκα (10) ούτε μεγαλύτερη των είκοσι (20) ημερών από την κοινοποίηση της πρόσκλησης υποβολής των δικαιολογητικών του προσωρινού αναδόχου.
- ¹⁹ Πρβλ. άρθρο 103 παρ. 1 του ν. 4412/2016, όπως τροποποιήθηκε με το άρθρο 107 περ. 19 του ν. 4497/2017 (Α 171).
- ²⁰ Με την επιφύλαξη των παρ. 7 και 8 του άρθρου 78 του ν. 4412/2016 (λήψη επανορθωτικών μέσων).
- ²¹ Η φράση “μετά την ολοκλήρωση του προσυμβατικού ελέγχου από το Ελεγκτικό Συνέδριο, εφόσον απαιτείται, σύμφωνα με τα άρθρα 35 και 36 του ν. 4129/2013” προστίθεται στη διακήρυξη μόνο στις περιπτώσεις εκείνες, στις οποίες προβλέπεται υποχρέωση προσυμβατικού ελέγχου, σύμφωνα με τα άρθρα 35 και 36 του ν. 4129/2013, άλλως διαγράφεται.

- ²² Επισημαίνεται ότι τα δικαιολογητικά του άρθρου 80 του ν. 4412/2016 υποβάλλονται επικαιροποιημένα από τον προσωρινό ανάδοχο, έπειτα από σχετική πρόσκληση της αναθέτουσας αρχής, μόνο στην περίπτωση του προσυμβατικού ελέγχου ή της άσκησης προδικαστικής προσφυγής και ενδίκων μέσων κατά της απόφασης κατακύρωσης (πρβ. άρθρο 105 παρ. 3 περ. γ' του ν. 4412/2016, όπως τροποποιήθηκε από την περ. 26 του άρθρου 107 του ν. 4497/2017 (Α' 171)).
- ²³ Η απόφαση κατακύρωσης κοινοποιείται στον προσωρινό ανάδοχο: 1) στην περίπτωση υποβολής επικαιροποιημένων δικαιολογητικών, μετά τον έλεγχο αυτών κατά το άρθρο 4.2 ε' πρώτο εδάφιο, και 2) στην περίπτωση που δεν απαιτείται η υποβολή αυτών, μετά την ολοκλήρωση του ελέγχου των δικαιολογητικών του προσωρινού αναδόχου κατά τα οριζόμενα στο άρθρο 4.2 α' έως δ' της παρούσας και την άπρακτη πάροδο της προθεσμίας άσκησης προδικαστικής προσφυγής.
- ²⁴ Πρβλ. παρ. 7 του άρθρου 379 του ν. 4412/2016, όπως τροποποιήθηκε με το άρθρο 43 παρ. 4 του ν. 4487/2017 (Α' 116). Πρβ. και άρθρο 15 παρ. 1 της ΚΥΑ 117384/26-10-2017.
- ²⁵ Πρβλ. άρθρο 361 του ν. 4412/2016.
- ²⁶ Πρβλ. άρθρο 367 του ν. 4412/2016 και π.δ. 39/2017.
- ²⁷ Πρβλ. άρθρο 372 παρ. 1 έως 3 του ν. 4412/2016.
- ²⁸ Πρβλ. άρθρο 80 παρ. 10 ν. 4412/2016, όπως τροποποιήθηκε με το άρθρο 107 περ. 14 του ν. 4497/2017 (Α' 171).
- ²⁹ Τίθεται μόνο εφόσον πρόκειται για συγχρηματοδοτούμενο έργο από πόρους της Ευρωπαϊκής Ένωσης.
- ³⁰ Τίθεται μόνο εφόσον επιλεγεί η διενέργεια κλήρωσης για τη συγκρότηση συλλογικών οργάνων.
- ³¹ Από 1-1-2017 τίθεται σε ισχύ το π.δ 80/2016 (Α' 145), το οποίο με το άρθρο 13 καταργεί το π.δ 113/2010.
- ³² Τίθεται μόνο όταν εκ του συμβατικού ποσού (1.000.000 ΕΥΡΩ χωρίς ΦΠΑ), προκύπτει υποχρέωση ονομαστικοποίησης των μετοχών των Α.Ε.
- ³³ Νόμοι, ΠΔ και υπουργικές αποφάσεις που εκδίδονται μετά την έναρξη της διαδικασίας σύναψης της σύμβασης σύμφωνα με το άρθρο 120 του ν. 4412/2016, δεν αποτελούν μέρος του εφαρμοστέου θεσμικού πλαισίου της.
- ³⁴ Όταν πρόκειται για συγχρηματοδοτούμενο από την Ε.Ε. έργο, τούτο να αναγράφεται στη Διακήρυξη και ειδικότερα να αναγράφεται ο τίτλος της Πράξης και του Επιχειρησιακού Προγράμματος στο πλαίσιο του οποίου είναι ενταγμένο το δημοπρατούμενο έργο, καθώς και τα ποσοστά συγχρηματοδότησης της δαπάνης του έργου από εθνικούς και ενωσιακούς πόρους (με αναφορά στο διαρθρωτικό ταμείο). Επίσης, η σχετική συμπλήρωση ακολουθεί τη διακριτή ορολογία Συλλογικές Αποφάσεις (ΣΑ) έργων ή ΚΑΕ, ανάλογα την πηγή χρηματοδότησης (ΠΔΕ ή Τακτικός προϋπολογισμός). Για το ζήτημα της ανάληψης δαπανών δημοσίων επενδύσεων, βλ. και άρθρο 5 του π.δ. 80/2016.
- ³⁵ Οι κρατήσεις προσαρμόζονται ανάλογα με τον φορέα εκτέλεσης του έργου.
- ³⁶ Ή/και η Επιτροπή Διαγωνισμού, κατά περίπτωση (πρβλ. άρθρο 13 παρ. 3 περ. γ' & δ' της με. αρ. 117384/26-10-2017 Κ.Υ.Α.).
- ³⁷ Πρβλ. ομοίως προηγούμενη υποσημείωση.
- ³⁸ Σύμφωνα με το άρθρο 4 παρ. 4 του π.δ 80/2016 “Ανάληψη υποχρεώσεων από τους διατάκτες” (Α' 145): “Οι διακηρύξεις, οι αποφάσεις ανάθεσης και οι συμβάσεις που συνάπτονται για λογαριασμό των φορέων Γενικής Κυβέρνησης αναφέρουν απαραίτητα τον αριθμό και τη χρονολογία της απόφασης ανάληψης υποχρέωσης, τον αριθμό καταχώρισής της στα λογιστικά βιβλία του οικείου φορέα, καθώς και τον αριθμό της απόφασης έγκρισης της πολυετούς ανάληψης σε περίπτωση που η δαπάνη εκτείνεται σε περισσότερα του ενός οικονομικά έτη.”. Επίσης, σύμφωνα με το άρθρο 12 παρ. 2 γ) του ίδιου π.δ : “Διακηρύξεις, όπου απαιτείται, και αποφάσεις ανάθεσης που εκδίδονται και συμβάσεις που συνάπτονται από φορείς της Γενικής Κυβέρνησης είναι άκυρες, εφόσον δεν έχει προηγηθεί αυτών η έκδοση της απόφασης ανάληψης υποχρέωσης του άρθρου 2, παρ. 2 του παρόντος. ”Πρβλ. και άρθρο 5 του ως άνω διατάγματος “Ανάληψη δαπανών δημοσίων επενδύσεων”.
- ³⁹ Σε περίπτωση που περιλαμβάνονται τυχόν δικαιώματα προαίρεσης, διαμορφώνεται αναλόγως η εκτιμώμενη αξία της σύμβασης (προϋπολογισμός δημοπράτησης) και το παρόν άρθρο (πρβ. άρθρα 6 παρ. 1 και 132 παρ. 1 περ. α' του ν. 4412/2016).
- ⁴⁰ Το ποσό των απρόβλεπτων δαπανών επαναυπολογίζεται κατά την υπογραφή της σύμβασης, ανάλογα με την προσφερθείσα έκπτωση, ώστε να διατηρείται η εν λόγω ποσοστιαία αναλογία του 9% επί της δαπάνης εργασιών με ΓΕ&ΟΕ, σύμφωνα με την παράγραφο 3 του άρθρου 156 ν. 4412/2016.
- ⁴¹ Πρβλ. άρθρο 6 παρ. 7 του ν. 4412/2016.
- ⁴² Μπορεί η έναρξη της προθεσμίας να ορίζεται διαφορετικά, αν λόγου χάρη δεν προβλέπεται η άμεση έναρξη των εργασιών (άρθρο 147 παρ.2 ν. 4412/2016).
- ⁴³ Με την επιφύλαξη της επόμενης υποσημείωσης.
- ⁴⁴ Οι αναθέτουσες αρχές μπορεί να επιτρέπουν την υποβολή εναλλακτικών προσφορών και στην περίπτωση αυτή προσαρμόζεται αντιστοίχως το 13.4. (πρβλ άρθρο 57 του ν. 4412/2016).
- ⁴⁵ Το ποσοστό της εγγύησης συμμετοχής δεν μπορεί να υπερβαίνει το 2% της εκτιμώμενης αξίας της σύμβασης, χωρίς το Φ.Π.Α., με ανάλογη στρογγυλοποίηση (άρθρο 72 παρ. 1 περ. α εδάφιο πρώτο του ν. 4412/2016).
- ⁴⁶ Πρβ. άρθρο 72 παρ. 1 του ν. 4412/2016, όπως τροποποιήθηκε με την περ. 4 του άρθρου 107 του ν. 4497/2017 (Α' 171).
- ⁴⁷ Εφόσον συντρέχει περίπτωση, κατά το άρθρο 149 του ν. 4412/2016, οπότε μνημονεύονται και οι απαραίτητες λεπτομέρειες.
- ⁴⁸ Συμπληρώνεται αν προβλέπεται ή όχι η χορήγηση προκαταβολής. Σύμφωνα με την παράγραφο 10 εδ. α του άρθρου 25 του ν. 3614/2007 (όπως προστέθηκε με την παρ. 3 του άρθρου 242 του ν. 4072/2012), στις περιπτώσεις συγχρηματοδοτούμενων δημόσιων έργων στις διακηρύξεις υποχρεωτικά περιλαμβάνεται δυνατότητα χορήγησης προκαταβολής. Η υποχρέωση αυτή εξακολουθεί να ισχύει και για τα προγράμματα της περιόδου 2014-2020 δυνάμει της παρ. 15 του άρθρου 59 του ν. 4314/2014.
- ⁴⁹ Εφόσον προβλέπεται προκαταβολή συμπληρώνονται οι όροι για την εγγυητική επιστολή προκαταβολής. Επισημαίνεται ότι η εγγύηση καλής εκτέλεσης καλύπτει και την παροχή ισόποσης προκαταβολής προς τον ανάδοχο, χωρίς να απαιτείται

η κατάθεση εγγύησης προκαταβολής. Στην περίπτωση που με την παρούσα ορίζεται μεγαλύτερο ύψος προκαταβολής (πχ 15%), αυτή λαμβάνεται με την κατάθεση από τον ανάδοχο εγγύησης προκαταβολής που θα καλύπτει τη διαφορά μεταξύ του ποσού της εγγύησης καλής εκτέλεσης και του ποσού της καταβαλλόμενης προκαταβολής (παρ. 1 δ άρθρου 72 του ν. 4412/2016).

- ⁵⁰ Οι αναθέτουσες αρχές μπορούν να ζητούν από τους προσφέροντες να παράσχουν «Εγγύηση καλής λειτουργίας» για την αποκατάσταση των ελαττωμάτων που ανακύπτουν ή των ζημιών που προκαλούνται από δυσλειτουργία των έργων κατά την περίοδο εγγύησης καλής λειτουργίας, εφόσον προβλέπεται στα έγγραφα της σύμβασης. Το ύψος της εγγύησης καλής λειτουργίας συμπληρώνεται σε συγκεκριμένο χρηματικό ποσό. Οι εγγυητικές επιστολές καλής λειτουργίας περιλαμβάνουν κατ' ελάχιστον τα αναφερόμενα στην παράγραφο 15.2 της παρούσας και επιπρόσθετα, τον αριθμό και τον τίτλο της σχετικής σύμβασης.
- ⁵¹ Τα γραμμάτια σύστασης χρηματικής παρακαταθήκης του Ταμείου Παρακαταθηκών και Δανείων, για την παροχή εγγυήσεων συμμετοχής και καλής εκτέλεσης (εγγυοδοτική παρακαταθήκη) συστήνονται σύμφωνα με την ειδική νομοθεσία που διέπει αυτό και ειδικότερα βάσει του άρθρου 4 του π.δ της 30 Δεκεμβρίου 1926/3 Ιανουαρίου 1927 ("Περί συστάσεως και αποδόσεως παρακαταθηκών και καταθέσεων παρά τω Ταμείω Παρακαταθηκών και Δανείων"). Πρβλ. Το με αρ. πρωτ. 2756/23-5-2017 έγγραφο της Ε.Α.Α.ΔΗ.ΣΥ. (ΑΔΑ: 7ΝΣΡΟΞΤΒ-975).
- ⁵² Πρβλ. και τα ειδικότερα οριζόμενα στο άρθρο 4.1.ζ. της παρούσας, ως προς τις εγγυήσεις συμμετοχής.
- ⁵³ Η προθεσμία παραλαβής των προσφορών καθορίζεται σύμφωνα με το άρθρο 27 του ν. 4412/2016 .
- ⁵⁴ Προτείνεται οι αναθέτουσες αρχές να ορίζουν την ημερομηνία ηλεκτρονικής αποσφράγισης των προσφορών μετά την παρέλευση τριών εργασίμων ημερών από την καταληκτική ημερομηνία υποβολής των προσφορών, προκειμένου να έχει προσκομιστεί από τους συμμετέχοντες και η πρωτότυπη εγγύηση συμμετοχής, σύμφωνα με τα προβλεπόμενα στο άρθρο 3.5. περ. β της παρούσας.
- ⁵⁵ Ορίζεται ο χρόνος από την Αναθέτουσα Αρχή κατ' εκτίμηση των ιδιαιτεροτήτων της διαδικασίας. Για τον καθορισμό του χρόνου ισχύος της προσφοράς, πρβ. Άρθρο 97 παρ. 3 του ν. 4412/2016.
- ⁵⁶ Πρβ. υποσημείωση για προκήρυξη σύμβασης στο άρθρο 2.1 της παρούσας.
- ⁵⁷ Σύμφωνα με τις περ. (31) και (35) παρ. 1 και την παρ. 3 άρθρου 377 καθώς και τις παρ. 11 και 12 άρθρου 379 ν. 4412/2016, εξακολουθεί η υποχρέωση δημοσίευσης προκήρυξης σύμφωνα με τις παρ. 7 και 8 άρθρου 15 ν. 3669/2008 μέχρι την 31/12/2017 σε δύο ημερήσιες εφημερίδες και στον περιφερειακό και τοπικό τύπο μέχρι 31/12/2020 (πρβλ και την ενότητα Δ της εγκυκλίου με αριθ. Ε. 16/2007 της ΓΓΔΕ του ΥΠΕΧΩΔΕ).
- ⁵⁸ Πρβ. Άρθρο 25 του ν. 4412/2016. Επισημαίνεται ότι οι αναθέτουσες αρχές δεν μπορούν να καλούν συγκεκριμένες τάξεις/πτυχία του ΜΕΕΠ.
- ⁵⁹ Κατ' αντιστοιχία με τα ουσιώδη χαρακτηριστικά του έργου σύμφωνα με το άρθρο 11 της παρούσας (αναφέρεται η κατηγορία ή οι κατηγορίες στις οποίες εμπίπτει το έργο σύμφωνα με το άρθρο 100 του ν. 3669/2008 και τους ειδικότερους όρους του άρθρου 76 ν. 4412/2016).
- ⁶⁰ Πρβλ περ. ε παρ. 1 άρθρου 91 ν. 4412/2016.
- ⁶¹ Πρβλ. άρθρο 73 παρ. 1 εδ. α του ν. 4412/2016, όπως τροποποιήθηκε με το άρθρο 107 περ. 6 του ν. 4497/2017. Επισημαίνεται ότι οι αναθέτουσες αρχές πρέπει να προσαρμόζουν το σχετικό πεδίο του Μέρους III.A του ΤΕΥΔ και ειδικότερα, αντί της αναφοράς σε "τελεσίδικη καταδικαστική απόφαση", δεδομένης της ως άνω νομοθετικής μεταβολής, να θέτουν τη φράση "αμετάκλητη καταδικαστική απόφαση", η δε σχετική δήλωση του οικονομικού φορέα στο ΤΕΥΔ αφορά μόνο σε αμετάκλητες καταδικαστικές αποφάσεις.
- ⁶² Πρβλ. άρθρο 73 παρ. 1 τελευταία δύο εδάφια του ν. 4412/2016, όπως τροποποιήθηκαν με το άρθρο 107 περ. 7 του ν. 4497/2017.
- ⁶³ Πρβ. άρθρο 73 παρ. 2 περίπτωση γ του ν. 4412/2016 , η οποία προστέθηκε με το άρθρο 39 του ν. 4488/2017.
- ⁶⁴ Επισημαίνεται ότι η εν λόγω πρόβλεψη για παρέκκλιση από τον υποχρεωτικό αποκλεισμό αποτελεί δυνατότητα της αναθέτουσας αρχής (πρβλ. Άρθρο 73 παρ. 3 του ν. 4412/2016). Σε περίπτωση που δεν επιθυμεί να προβλέψει τη σχετική δυνατότητα, η αναθέτουσα αρχή διαγράφει την παράγραφο αυτή.
- ⁶⁵ Επισημαίνεται ότι η εν λόγω πρόβλεψη για παρέκκλιση από τον υποχρεωτικό αποκλεισμό αποτελεί δυνατότητα της αναθέτουσας αρχής (πρβλ. Άρθρο 73 παρ. 3 του ν. 4412/2016). Σε περίπτωση που δεν επιθυμεί να προβλέψει τη σχετική δυνατότητα, η αναθέτουσα αρχή διαγράφει την παράγραφο αυτή.
- ⁶⁶ Οι λόγοι της παραγράφου 22.A.4. αποτελούν δυνητικούς λόγους αποκλεισμού σύμφωνα με το άρθρο 73 παρ. 4 ν. 4412/2016. Κατά συνέπεια, η αναθέτουσα αρχή δύναται να επιλέξει έναν, περισσότερους, όλους ή ενδεχομένως και κανέναν από τους λόγους αποκλεισμού συνεκτιμώντας τα ιδιαίτερα χαρακτηριστικά της υπό ανάθεση σύμβασης (εκτιμώμενη αξία αυτής, ειδικές περιστάσεις κλπ), με σχετική πρόβλεψη στο παρόν σημείο της διακήρυξης.
- ⁶⁷ Σημειώνεται ότι ο ανωτέρω εθνικός λόγος αποκλεισμού τίθεται στη διακήρυξη μόνο για συμβάσεις έργων προϋπολογισμού εκτιμώμενης αξίας ανώτερης του 1.000.000,00 ευρώ και στην περίπτωση αυτή συμπληρώνεται στο Μέρος III Δ του ΤΕΥΔ
- ⁶⁸ Πρβλ. άρθρο 73 παρ. 10 ν. 4412/2016, η οποία προστέθηκε με το άρθρο 107 περ. 9 του ν. 4497/2017.
- ⁶⁹ Υπενθυμίζεται ότι αναφορά στην παράγραφο 22.A.4 θα γίνει μόνο στην περίπτωση που η Αναθέτουσα Αρχή επιλέξει κάποιον από τους δυνητικούς λόγους αποκλεισμού.
- ⁷⁰ Επισημαίνεται ότι όλα τα κριτήρια ποιοτικής επιλογής, πλην της καταλληλότητας για την άσκηση επαγγελματικής δραστηριότητας (αρ. 75 παρ. 2 σε συνδυασμό με το αρ. 76 του ν. 4412/2016), είναι προαιρετικά για την αναθέτουσα αρχή και πρέπει να σχετίζονται και να είναι ανάλογα με το αντικείμενο της σύμβασης (άρθρο 75 παρ. 1 του ν. 4412/2016). Σε κάθε περίπτωση, πρέπει να διαμορφώνονται κατά τρόπο, ώστε να μην περιορίζεται δυσανάλογα η συμμετοχή των ενδιαφερόμενων οικονομικών φορέων στους διαγωνισμούς. Κατά το στάδιο του προσδιορισμού των κριτηρίων καταλληλότητας των υποψηφίων, είναι αναγκαίο να τηρούνται από τις αναθέτουσες αρχές, οι θεμελιώδεις ενωσιακές

αρχές, ιδίως η αρχή της ίσης μεταχείρισης των συμμετεχόντων, της αποφυγής των διακρίσεων, της διαφάνειας και της ανάπτυξης του ελεύθερου ανταγωνισμού. Τα κριτήρια επιλογής του άρθρου 22.Β – 22.Ε εξετάζονται κατά τη διαδικασία ελέγχου της καταλληλότητας του προσφέροντος να εκτελέσει τη σύμβαση (κριτήρια “on/off”).

- ⁷¹ Επισημαίνεται ότι οι αναθέτουσες αρχές δεν μπορούν να καλούν συγκεκριμένες τάξεις/ πτυχία του ΜΕΕΠ. Πρβλ. άρθρα 76 παρ. 1, 3 και 4, όπως ισχύουν δυνάμει του άρθρου 119 παρ. 5 περ. α' έως δ' του ν. 4472/2017, σε συνδυασμό με το άρθρο 75 παρ. 2 & 5 του ν. 4412/2016 (πρβ. και άρθρο 80 παρ. 1 του ν. 3669/2008, όπως αντικαταστάθηκε με το άρθρο 119 παρ. 5 περ. η' του ν. 4472/2017).
- ⁷² Οι αναθέτουσες αρχές μπορούν να επιβάλλουν απαιτήσεις που να διασφαλίζουν ότι οι οικονομικοί φορείς διαθέτουν την αναγκαία οικονομική και χρηματοδοτική ικανότητα για την εκτέλεση της σύμβασης. Όλες οι απαιτήσεις πρέπει να σχετίζονται και να είναι ανάλογες με το αντικείμενο της σύμβασης (πρβ. άρθρο 75 παρ. 1 τελευταίο εδάφιο και αρ. 75 παρ. 3 του ν. 4412/2016). Οι εν λόγω απαιτήσεις καθορίζονται περιγραφικά στο παρόν σημείο, χωρίς παραπομπή σε τάξεις/πτυχία του ΜΕΕΠ. Σε κάθε περίπτωση και μέχρι την κατάργηση των άρθρων 80 έως 110 του ν. 3669/2008 και την έναρξη ισχύος του π.δ. του άρθρου 118 παρ. 20 του ν. 4472/2017, επισημαίνεται ότι, εφόσον η αναθέτουσα αρχή επιλέξει την παραπομπή σε τάξεις/πτυχία του ΜΕΕΠ ως προς τον καθορισμό των απαιτήσεων για τις εγγεγραμμένες στο ΜΕΕΠ εργοληπτικές επιχειρήσεις, πρέπει να περιγράψει αναλυτικά τις αντίστοιχες απαιτήσεις και για τις αλλοδαπές εργοληπτικές επιχειρήσεις.
- ⁷³ Οι αναθέτουσες αρχές μπορούν να επιβάλλουν απαιτήσεις που να διασφαλίζουν ότι οι οικονομικοί φορείς διαθέτουν την αναγκαία τεχνική και επαγγελματική ικανότητα για την εκτέλεση της σύμβασης. Όλες οι απαιτήσεις πρέπει να σχετίζονται και να είναι ανάλογες με το αντικείμενο της σύμβασης (πρβ. άρθρο 75 παρ. 1 τελευταίο εδάφιο και αρ. 75 παρ. 4 του ν. 4412/2016). Οι εν λόγω απαιτήσεις καταρχάς καθορίζονται περιγραφικά στο παρόν σημείο, χωρίς παραπομπή σε τάξεις/πτυχία του ΜΕΕΠ ή βαθμίδες/κατηγορίες του ΜΕΚ. Σε κάθε περίπτωση και μέχρι την κατάργηση των άρθρων 80 έως 110 του ν. 3669/2008 και την έναρξη ισχύος του π.δ. του άρθρου 118 παρ. 20 του ν. 4472/2017, επισημαίνεται ότι, εφόσον η αναθέτουσα αρχή επιλέξει την παραπομπή σε τάξεις/πτυχία του ΜΕΕΠ ή βαθμίδες/κατηγορίες του ΜΕΚ ως προς τον καθορισμό των απαιτήσεων για τις εγγεγραμμένες στο ΜΕΕΠ εργοληπτικές επιχειρήσεις (πχ. στελέχωση), πρέπει να περιγράψει αναλυτικά τις αντίστοιχες απαιτήσεις και για τις αλλοδαπές εργοληπτικές επιχειρήσεις.
- ⁷⁴ Προαιρετική επιλογή: Η παρ. 22.Ε τίθεται κατά διακριτική ευχέρεια της αναθέτουσας αρχής και συμπληρώνεται σύμφωνα με το άρθρο 82 του ν. 4412/2016. Επισημαίνεται ότι όλες οι απαιτήσεις πρέπει να σχετίζονται και να είναι ανάλογες με το αντικείμενο της σύμβασης (άρθρο 75 παρ. 1 ν. 4412/2016).
- ⁷⁵ Το εδάφιο αυτό προστίθεται κατά την κρίση της αναθέτουσας αρχής σύμφωνα με το άρθρο 78 παρ. 1 του ν. 4412/2016, άλλως διαγράφεται.
- ⁷⁶ Προαιρετική επιλογή. Σύμφωνα με το άρθρο 78 παρ. 2 του ν. 4412/2016, στην περίπτωση συμβάσεων έργων οι αναθέτουσες αρχές μπορούν να απαιτούν την εκτέλεση ορισμένων κρίσιμων καθηκόντων απευθείας από τον ίδιο τον προσφέροντα (προαιρετική σημείωση του ανωτέρω εδαφίου).
- ⁷⁷ Ως προς τον τρόπο υποβολής των αποδεικτικών μέσων του παρόντος άρθρου, τα οποία έχουν συνταχθεί/ παραχθεί από τους ίδιους τους οικονομικούς φορείς πρβλ. άρθρο 8 παρ. 3 της με. αρ. 117384/26-10-2017 Κ.Υ.Α.
- ⁷⁸ Επισημαίνεται ότι η ανωτέρω δυνατότητα εναπόκειται στη διακριτική ευχέρεια του οικονομικού φορέα. Εξακολουθεί να υφίσταται η δυνατότητα να υπογράφεται το ΤΕΥΔ από το σύνολο των φυσικών προσώπων που αναφέρονται στα τελευταία δύο εδάφια του άρθρου 73 παρ. 1 του ν. 4412/2016, όπως τροποποιήθηκαν με το άρθρο 107 περ. 7 του ν. 4497/2017.
- ⁷⁹ Πρβλ. άρθρο 79Α ν. 4412/2016, το οποίο προστέθηκε με το άρθρο 107 περ. 13 του ν. 4497/2017.
- ⁸⁰ Η υποχρεωτική αντικατάσταση του τρίτου, ως προς την παρ. 4, εναπόκειται στη διακριτική ευχέρεια της αναθέτουσας αρχής, εφόσον δε δεν την επιθυμεί, απαλείφεται η αναφορά στην παρ. 4 στο παρόν σημείο. Πρβλ. άρθρο. 78 παρ. 1 του ν. 4412/2016.
- ⁸¹ Εφιστάται η προσοχή των αναθετουσών αρχών στο ότι πρέπει να ζητείται η προσκόμιση δικαιολογητικών προς απόδειξη μόνο των λόγων αποκλεισμού και των κριτηρίων επιλογής που έχουν τεθεί στην παρούσα διακήρυξη. Επισημαίνεται, περαιτέρω, ότι, η αναθέτουσα αρχή δύναται, κατά το αρ. 79 παρ. 5 του ν. 4412/2016, να ζητεί από προσφέροντες, σε οποιοδήποτε χρονικό σημείο κατά τη διάρκεια της διαδικασίας, να υποβάλλουν όλα ή ορισμένα δικαιολογητικά, όταν αυτό απαιτείται για την ορθή διεξαγωγή της διαδικασίας.
- ⁸² Σύμφωνα με το άρθρο 73 παρ. 2 τελευταίο εδάφιο του ν. 4412/2016 : “Αν ο οικονομικός φορέας είναι Έλληνας πολίτης ή έχει την εγκατάστασή του στην Ελλάδα, οι υποχρεώσεις του που αφορούν τις εισφορές κοινωνικής ασφάλισης καλύπτουν τόσο την κύρια όσο και την επικουρική ασφάλιση.”
- ⁸³ Λαμβανομένου υπόψη του σύντομου, σε πολλές περιπτώσεις, χρόνου ισχύος των πιστοποιητικών φορολογικής ενημερότητας, οι οικονομικοί φορείς μεριμνούν να αποκτούς εγκαίρως πιστοποιητικά που να καλύπτουν και τον χρόνο υποβολής της προσφοράς, σύμφωνα με τα ειδικότερα οριζόμενα στο άρθρο 104 του ν. 4412/2016, προκειμένου να τα υποβάλουν, εφόσον αναδειχθούν προσωρινοί ανάδοχοι. Τα εν λόγω πιστοποιητικά υποβάλλονται μαζί με τα υπόλοιπα αποδεικτικά μέσα του άρθρου 23 από τον προσωρινό ανάδοχο μέσω της λειτουργικότητας της «Επικοινωνίας» του υποσυστήματος.
- ⁸⁴ Οι υπεύθυνες δηλώσεις του παρόντος τεύχους φέρουν εγκεκριμένη προηγμένη ηλεκτρονική υπογραφή ή προηγμένη ηλεκτρονική υπογραφή που υποστηρίζεται από εγκεκριμένο πιστοποιητικό (Πρβλ. άρθρο 9 παρ. 3 της με αρ. 117384/26-10-2017 Κ.Υ.Α.)
- ⁸⁵ Πρβλ. ομοίως ως άνω υποσημείωση για τα πιστοποιητικά φορολογικής ενημερότητας
- ⁸⁶ Εφόσον η αναθέτουσα αρχή την επιλέξει ως λόγο αποκλεισμού.
- ⁸⁷ Με εκτύπωση της καρτέλας “Στοιχεία Μητρώου/ Επιχείρησης”, όπως αυτά εμφανίζονται στο taxinet.

- ⁸⁸ Εφόσον η αναθέτουσα αρχή τις επιλέξει, όλες ή κάποια/ες εξ αυτών, ως λόγους αποκλεισμού.
- ⁸⁹ Επισημαίνεται ότι η αναθέτουσα αρχή, εφόσον μπορέσει να αποδείξει, με κατάλληλα μέσα, ότι συντρέχει κάποια από τις περιπτώσεις αυτές, αποκλείει οποιονδήποτε οικονομικό φορέα από τη συμμετοχή στη διαδικασία σύναψης της δημόσιας σύμβασης.
- ⁹⁰ Εφόσον η αναθέτουσα αρχή την επιλέξει ως λόγο αποκλεισμού.
- ⁹¹ Εφόσον συντρέχει περίπτωση λόγω του προϋπολογισμού της σύμβασης, πρέπει να προβλέπεται και η δυνατότητα συμμετοχής επιχειρήσεων εγγεγραμμένων στα Νομαρχιακά Μητρώα (βλέπετε άρθρα 105 και 106 του ν. 3669/2008). Στην περίπτωση αυτή να τίθεται η αντίστοιχη πρόβλεψη.
- ⁹² Πρβλ. άρθρα 76 παρ. 1, 3 και 4, όπως ισχύουν δυνάμει του άρθρου 119 παρ. 5 περ. α' έως δ' του ν. 4472/2017, σε συνδυασμό με το άρθρο 75 παρ. 2 & 5 του ν. 4412/2016
- ⁹³ Εφόσον έχει αναφερθεί σχετική απαίτηση στο άρθρο 22.Ε συμπληρώνεται αναλόγως σύμφωνα με το άρθρο 82 του ν. 4412/2016.
- ⁹⁴ Σύμφωνα με τη διάταξη του άρθρου 20 παρ. 5 του ν. 3669/2008: «Για τη συμμετοχή σε διαγωνισμούς δημοσίων έργων χορηγείται σε κάθε εργοληπτική επιχείρηση εγγεγραμμένη στο Μ.Ε.ΕΠ. «ενημερότητα πτυχίου», η οποία, σε συνδυασμό με τη βεβαίωση εγγραφής που εκδίδεται από την υπηρεσία τήρησης του Μ.Ε.ΕΠ., συνιστά «επίσημο κατάλογο αναγνωρισμένων εργοληπτών» [...] και απαλλάσσει τις εργοληπτικές επιχειρήσεις από την υποχρέωση να καταθέτουν τα επιμέρους δικαιολογητικά στους διαγωνισμούς.» Επισημαίνεται ότι, σύμφωνα με το άρθρο 22 (Τροποποιήσεις του Ν. 4412/2016) περ. 66 του ν. 4441/2016 (Α' 227] «α. Το πρώτο εδάφιο της περίπτωσης 31 της παραγράφου 1 του άρθρου 377 αντικαθίσταται ως εξής: «31) του Ν. 3669/2008 (Α' 116), πλην των άρθρων 80 έως 110, τα οποία παραμένουν σε ισχύ μέχρι την έκδοση του προεδρικού διατάγματος του άρθρου 83, των παραγράφων 4 και 5 του άρθρου 20 και της παραγράφου 1 α του άρθρου 176».
- ⁹⁵ Στην περίπτωση όμως που η Ενημερότητα Πτυχίου δεν καλύπτει τις εισφορές επικουρικής ασφάλισης, τα σχετικά δικαιολογητικά υποβάλλονται ξεχωριστά.
- ⁹⁶ Μόνο στην περίπτωση που έχει επιλεγεί από την αναθέτουσα αρχή ως λόγος αποκλεισμού.
- ⁹⁷ Επισημαίνεται ότι ο οικονομικός φορέας παράγει από το υποσύστημα το ηλεκτρονικό αρχείο «εκτυπώσεις» των Δικαιολογητικών Συμμετοχής σε μορφή αρχείου Portable Document Format (PDF), το οποίο υπογράφεται με εγκεκριμένη προηγμένη ηλεκτρονική υπογραφή ή προηγμένη ηλεκτρονική υπογραφή με χρήση εγκεκριμένων πιστοποιητικών και επισυνάπτεται στον (υπο)φακέλο της προσφοράς «Δικαιολογητικά Συμμετοχής» (Πρβλ άρθρο 12 παρ. 1.2.4 της με. αρ. 117384/26-10-2017 Κ.Υ.Α.)
- ⁹⁸ Οι αναθέτουσες αρχές μπορούν να προβλέπουν στα έγγραφα της σύμβασης ότι, κατόπιν αιτήματος του υπεργολάβου και εφόσον η φύση της σύμβασης το επιτρέπει, η αναθέτουσα αρχή καταβάλλει απευθείας στον υπεργολάβο την αμοιβή του για την εκτέλεση προμήθειας, υπηρεσίας ή έργου, δυνάμει σύμβασης υπεργολαβίας με τον ανάδοχο. Στην περίπτωση αυτή, στα έγγραφα της σύμβασης καθορίζονται τα ειδικότερα μέτρα ή οι μηχανισμοί που επιτρέπουν στον κύριο ανάδοχο να εγείρει αντιρρήσεις ως προς αδικαιολόγητες πληρωμές, καθώς και οι ρυθμίσεις που αφορούν αυτόν τον τρόπο πληρωμής. Στην περίπτωση αυτή δεν αίρεται η ευθύνη του κύριου αναδόχου. Συμπληρώνεται αναλόγως.
- ⁹⁹ Εφόσον στη Διακήρυξη τίθενται επιπλέον όροι τεχνικής ικανότητας, αναφέρεται η σχετική απόφαση του Υπουργού Υποδομών και Μεταφορών, όπως απαιτείται από το άρθρο 76 παρ. 2 του ν. 4412/2016 ή η αντίστοιχη απόφαση του άρθρου 53 παρ. 7 β του ν. 4412/2016 για επιπλέον όρους τεχνικής και οικονομικής ικανότητας.