



**ΕΛΛΗΝΙΚΗ ΔΗΜΟΚΡΑΤΙΑ
ΠΕΡΙΦΕΡΕΙΑ ΔΥΤ. ΕΛΛΑΔΑΣ
Δ/ΝΣΗ ΤΕΧΝ. ΕΡΓΩΝ
ΠΕΡ. ΕΝΟΤΗΤΑΣ ΑΙΤΩΛ/ΝΙΑΣ
ΤΜΗΜΑ ΔΟΜΩΝ ΠΕΡΙΒ/ΝΤΟΣ**

**ΕΡΓΟ: ΒΕΛΤΙΩΣΗ ΑΡΔΕΥΤΙΚΟΥ ΕΡΓΟΥ
ΒΟΝΙΤΣΑΣ - ΜΟΝΑΣΤΗΡΑΚΙΟΥ ΤΟΕΒ
ΑΝΑΚΤΟΡΙΟΥ ΝΟΜΟΥ
ΑΙΤΩΛΟΑΚΑΡΝΑΝΙΑΣ**

ΠΡΟΥΠΟΛΟΓΙΣΜΟΣ : 2.200.000,00 € (με Φ.Π.Α.)

**ΤΕΧΝΙΚΗ ΣΥΓΓΡΑΦΗ ΥΠΟΧΡΕΩΣΕΩΝ –
ΤΕΥΧΟΣ ΤΕΧΝΙΚΩΝ ΠΡΟΔΙΑΓΡΑΦΩΝ**

ΠΕΡΙΕΧΟΜΕΝΑ

I. ΓΕΝΙΚΑ.....
II. ΠΙΝΑΚΑΣ ΕΓΚΕΚΡΙΜΕΝΩΝ ΕΛΛΗΝΙΚΩΝ ΤΕΧΝΙΚΩΝ ΠΡΟΔΙΑΓΡΑΦΩΝ (ΕΤΕΠ).....
III. ΣΥΜΠΛΗΡΩΜΑΤΙΚΕΣ ΤΕΧΝΙΚΕΣ ΠΡΟΔΙΑΓΡΑΦΕΣ ΕΡΓΟΥ.....
Τ.Π.1. ΕΠΙΧΩΣΗ ΟΡΥΓΜΑΤΩΝ ΜΕ ΠΡΟΪΟΝΤΑ ΕΚΣΚΑΦΩΝ ΧΩΡΙΣ ΙΔΙΑΙΤΕΡΕΣ ΑΠΑΙΤΗΣΕΙΣ ΣΥΜΠΥΚΝΩΣΗΣ.....
Τ.Π.2. ΠΡΟΣΜΙΚΤΑ ΚΑΙ ΠΡΟΣΘΕΤΑ ΣΚΥΡΟΔΕΜΑΤΩΝ.....
Τ.Π.3. ΑΓΩΓΟΙ ΑΠΟ ΣΩΛΗΝΕΣ ΠΟΛΥΑΙΘΥΛΕΝΙΟΥ (PE) ΜΕ ΣΥΜΠΑΓΕΣ ΤΟΙΧΩΜΑ.....
Τ.Π.4. ΣΩΜΑΤΑ ΑΓΚΥΡΩΣΗΣ.....
Τ.Π.5. ΑΓΩΓΟΙ ΠΙΕΣΗΣ ΜΕ ΣΩΛΗΝΕΣ ΑΠΟ ΕΛΑΤΟ ΧΥΤΟΣΙΔΗΡΟ.....
Τ.Π.6. ΚΟΠΗ ΣΩΛΗΝΩΝ ΑΠΟ ΧΑΛΥΒΑ	
Τ.Π.7. ΤΕΜΑΧΙΑ ΣΥΝΑΡΜΟΓΗΣ – ΕΞΑΡΜΩΣΗΣ ΧΑΛΥΒΔΟΣΩΛΗΝΩΝ ΜΕ ΣΩΛΗΝΕΣ PE.....
Τ.Π.8. ΧΑΛΥΒΔΟΣΩΛΗΝΕΣ ΕΛΙΚΟΕΙΔΟΥΣ ΡΑΦΗΣ, ΜΕ ΕΣΩΤΕΡΙΚΗ & ΕΞΩΤΕΡΙΚΗ ΠΡΟΣΤΑΣΙΑ ΑΠΟ ΛΙΘΑΝΘΡΑΚΟΠΙΣΣΑ – ΕΙΔΙΚΑ ΤΕΜΑΧΙΑ.....
Τ.Π.9 ΜΕΤΑΛΛΙΚΕΣ ΚΑΤΑΣΚΕΥΕΣ.....
ΤΠ.10 ΥΔΡΑΥΛΙΚΕΣ ΔΙΚΛΕΙΔΕΣ ΕΛΕΓΧΟΥ ΣΤΑΘΜΗΣ ON/OFF (ΦΛΩΤΕΡΟΔΙΑΚΟΠΤΕΣ).....
ΤΠ.11 ΜΕΤΡΗΤΕΣ ΣΤΑΘΜΗΣ ΔΕΞΑΜΕΝΩΝ.....
ΤΠ.12 Εξυγίανση εδάφους - Κατασκευή στρώσης άμμου-σκύρων μεταβλητού πάχους.....
Τ.Π.13 Φορτοεκφόρτωση – Μεταφορές.....
ΠΑΡΑΡΤΗΜΑ – ΠΙΝΑΚΑΣ ΑΝΤΙΣΤΟΙΧΙΣΗΣ ΑΡΘΡΩΝ ΕΡΓΟΥ ΜΕ ΕΤΕΠ.....

I. ΓΕΝΙΚΑ

Αντικείμενο της παρούσας Τεχνικής Συγγραφής Υποχρεώσεων (Τ.Σ.Υ.) είναι η διατύπωση των ειδικών τεχνικών συμβατικών όρων σύμφωνα με τους οποίους πρόκειται να πραγματοποιηθούν τα έργα της επικεφαλίδας, σε συνδυασμό με τους υπόλοιπους όρους της Διακήρυξης Δημοπρασίας και των λοιπών τευχών δημοπράτησης, όπως αναλύονται και με τη σειρά ισχύος που ορίζεται στη Διακήρυξη.

Για την κατασκευή του έργου, έχουν εφαρμογή οι ακόλουθες Τεχνικές Προδιαγραφές έργων:

- Οι Ελληνικές Τεχνικές Προδιαγραφές (ΕΤΕΠ) του Υπουργείου Ανάπτυξης, Ανταγωνιστικότητας, Υποδομών, Μεταφορών & Δικτύων όπως εγκρίθηκαν με την υπ' αριθ. ΔΙΠΑΔ/ΟΙΚ/273/17-7-2012 απόφαση του Υπουργού (δημοσίευση ΦΕΚ 2221Β/30-7-2012 και κοινοποίηση στην υπ' αριθ. ΔΙΠΑΔ/οικ/356/4-10-2012) και οι οποίες υποχρεωτικά εφαρμόζονται στα δημόσια έργα από την 01/03/2013 σύμφωνα με την υπ' αριθ. απόφαση ΔΙΠΑΔ/ΟΙΚ//449/12-12-2012 (αριθ. δημοσίευσης ΦΕΚ 3582/Β/31-12-2012 και κοινοποίηση στην υπ' αριθ. ΔΙΠΑΔ/οικ/41/31-1-2013).
- Οι Συμπληρωματικές Τεχνικές Προδιαγραφές Έργων, οι οποίες συντάχθηκαν ειδικά για το παρόν έργο και καλύπτουν αντικείμενα εργασιών που δεν αναφέρονται στις Ελληνικές Τεχνικές Προδιαγραφές (ΕΤΕΠ) ή και αποτελούν συμπλήρωση αυτών.
- Οι ΤΕΧΝΙΚΕΣ ΠΡΟΔΙΑΓΡΑΦΕΣ ΦΡΑΓΜΑΤΩΝ που έχουν εγκριθεί με την Δ170/01/93/Φ.Ν.437/01.10.2004 απόφαση του Υ.ΠΕ.ΧΩ.ΔΕ (ΦΕΚ Β1556/18.10.2004), στον βαθμό που δεν αντίκεινται στις ΕΤΕΠ και στις παραπάνω Συμπληρωματικές Τεχνικές Προδιαγραφές
- Οι εφαρμόσιμοι όροι από τις Πρότυπες Τεχνικές Προδιαγραφές (Π.Τ.Π.) και την Τεχνική Συγγραφή Υποχρεώσεων (Τ.Σ.Υ.) Έργων Οδοποιίας που έχουν εγκριθεί με την Δ17α/01/93/Φ.Ν.437/01.10.2004 Απόφαση Υ.ΠΕ.ΧΩ.Δ.Ε., για τις εργασίες Οδοποιίας, στον βαθμό που δεν αντίκεινται στις ΕΤΕΠ και στις παραπάνω Συμπληρωματικές Τεχνικές Προδιαγραφές.
- Οι εφαρμόσιμοι όροι, ακόμη και αν δε γίνεται ιδιαίτερη μνεία, όλων των επίσημων Ελληνικών κανονισμών (π.χ. Κανονισμός Οπλισμένου Σκυροδέματος, Αντισεισμικός Κανονισμός, Κανονισμός Τεχνολογίας Σκυροδέματος, Κανονισμός Χάλυβα κλπ.).

Τονίζεται ιδιαίτερος ότι για τα σκυροδέματα ισχύουν τα οριζόμενα στον νέο ΚΤΣ-2016. Ο Κανονισμός Τεχνολογίας Σκυροδέματος (ΚΤΣ-2016) εγκρίθηκε με την Γ.Δ.Τ.Υ./οικ.3328/12-05-2016 Απόφαση Υπ. Υποδομών Μεταφορών και Δικτύων, με ΑΔΑ: 7ΦΣ746530Ξ-ΩΒΙ και δημοσιεύθηκε στο τ.Β' 1561/02-06-2016 Έχει υποχρεωτική εφαρμογή για τα Δημόσια και Ιδιωτικά Έργα, όπως διορθώθηκε, τροποποιήθηκε και ισχύει.

Σε περίπτωση ασυμφωνίας μεταξύ των Συμπληρωματικών Τεχνικών Προδιαγραφών του παρόντος τεύχους και των ΕΤΕΠ, υπερισχύουν και εφαρμόζονται τα κείμενα των Συμπληρωματικών Τεχνικών Προδιαγραφών.

Οι αναλυτικές περιγραφές των ΕΤΕΠ υπάρχουν αναρτημένες στην ιστοσελίδα της ΓΓΔΕ (www.ggde.gr).

Οι Τεχνικές Προδιαγραφές Φραγμάτων του Υ.ΠΕ.ΧΩ.Δ.Ε. καθώς και οι Π.Τ.Π. και Τ.Σ.Υ. Έργων Οδοποιίας του Υ.ΠΕ.ΧΩ.Δ.Ε. δεν επισυνάπτονται στο παρόν τεύχος.

Όλες οι εργασίες θα εκτελεστούν με τους γενικώς παραδεκτούς κανόνες της Επιστήμης και της τεχνικής και βάσει όσων ειδικότερα αναφέρονται στο παρόν Τεύχος Τεχνικών Προδιαγραφών.

Αν για οποιοδήποτε υλικό, κατασκευή, ποιοτικό έλεγχο δεν προβλέπεται σχετική Προδιαγραφή από το παρόν τεύχος, θα εφαρμόζονται τα «Ευρωπαϊκά Πρότυπα» που έχουν εγκριθεί από την Ευρωπαϊκή Επιτροπή Τυποποίησης ή οι προδιαγραφές του ΕΛΟΤ ή οποιοδήποτε άλλο διεθνές πρότυπο (BS, ASTM, DIN, AWWA, USBR, USACE κλπ.), όπως αυτά ισχύουν κατά τον χρόνο κατασκευής.

Στο παρόν τεύχος οι αναφορές που γίνονται σε σχέδια, αφορούν σε αυτά της εγκεκριμένης μελέτης του έργου.

Οι εργασίες γενικώς θα εκτελεστούν με βάση τα εγκεκριμένα σχέδια της μελέτης ή όποιες τροποποιήσεις ή συμπληρώσεις γίνουν ή εγκριθούν από την Υπηρεσία.

Οι εργασίες γενικώς θα εκτελεστούν σύμφωνα με τους κανόνες ασφαλείας και τις σχετικές διατάξεις (περιλαμβανομένων των αστυνομικών διατάξεων) που ισχύουν για την εκτέλεση τους.

II. ΠΙΝΑΚΑΣ ΕΓΚΕΚΡΙΜΕΝΩΝ ΕΛΛΗΝΙΚΩΝ ΤΕΧΝΙΚΩΝ ΠΡΟΔΙΑΓΡΑΦΩΝ (ΕΤΕΠ)

Σύμφωνα με την υπ' αριθμό ΔΙΠ/ΑΔ/ΟΙΚ/273 Υπουργική Απόφαση (ΦΕΚ 2221/Β/30-07-2012) τίθεται υποχρεωτική η εφαρμογή των ΕΤΕΠ (Ελληνικές Τεχνικές Προδιαγραφές) σε όλα τα Δημόσια Έργα με τον τρόπο που περιγράφεται από την σχετική εγκύκλιο 26/04-10-2012 του ΥΠΟΜΕΔΙ.

Σύμφωνα με την με αρ. πρωτ. Δ22/4193/22-11-2019 (ΦΕΚ 4607/Β'/13-12-19) απόφαση του Υπουργού Υποδομών & Μεταφορών με θέμα: «Έγκριση εβδομήντα (70) Ελληνικών Τεχνικών Προδιαγραφών (ΕΤΕΠ), με υποχρεωτική εφαρμογή σε όλα τα Δημόσια Έργα και Μελέτες», που εκδόθηκε κατ' εξουσιοδότηση της παρ. 8, του άρθρου 54 του Ν. 4412/2016, εφαρμόζονται 70 ΕΤΕΠ.

Σύμφωνα με την με αρ. πρωτ. Δ22/οικ. 1989/12-3-2020 (ΦΕΚ 1437/Β'/16-4-20) απόφαση του Υπουργού Υποδομών και Μεταφορών, η έναρξη ισχύος των εγκεκριμένων εβδομήντα (70) Ελληνικών Τεχνικών Προδιαγραφών (ΕΤΕΠ), με υποχρεωτική εφαρμογή σε όλα τα Δημόσια Έργα και Μελέτες, αρχίζει από την 01/09/2020.

Στα πλαίσια της εφαρμογής της ανωτέρω νομοθεσίας έχει συνταχθεί το παρόν τεύχος, το οποίο έχει ως στόχο την παράθεση των χρησιμοποιούμενων ΕΤΕΠ στο έργο αλλά και την συμπλήρωση των εγκεκριμένων ΕΤΕΠ με συμπληρωματικούς όρους ή με αντικείμενα που δεν καλύπτονται από τις ΕΤΕΠ.

Στον πίνακα του παραρτήματος του παρόντος τεύχους, παρατίθεται η αντιστοίχιση των εργασιών που περιγράφονται στα σχετικά άρθρα του τιμολογίου του υπόψη έργου, με τις τεχνικές προδιαγραφές ΕΤΕΠ σύμφωνα και με τον Εγκύκλιο 26/04-10-2012.

III. ΣΥΜΠΛΗΡΩΜΑΤΙΚΕΣ ΤΕΧΝΙΚΕΣ ΠΡΟΔΙΑΓΡΑΦΕΣ ΕΡΓΩΝ

Στον παραπάνω πίνακα του παραρτήματος, που παρατίθεται, δίδονται επίσης οι Συμπληρωματικές Τεχνικές Προδιαγραφές, όπου αυτό επιβάλλεται λόγω του αντικείμενου και με βάση της απαιτήσεις της μελέτης ή όπου το αντικείμενο δεν καλύπτεται με εγκεκριμένη ΕΤΕΠ και όπου δεν καλύπτονται από αυτές, δίδονται οι Συμπληρωματικές Τεχνικές Προδιαγραφές (Τ.Π.) στα κεφάλαια που ακολουθούν.

Τ.Π.1. ΕΠΙΧΩΣΗ ΟΡΥΓΜΑΤΩΝ ΜΕ ΠΡΟΪΟΝΤΑ ΕΚΣΚΑΦΩΝ ΧΩΡΙΣ ΙΔΙΑΙΤΕΡΕΣ ΑΠΑΙΤΗΣΕΙΣ ΣΥΜΠΥΚΝΩΣΗΣ

1. Αντικείμενο

Οι εργασίες που προδιαγράφονται στην παρούσα Προδιαγραφή αφορούν στις επανεπιχώσεις ορυγμάτων, μετά την τοποθέτηση των πάσης φύσεως αγωγών και εξαρτημάτων των υπογείων δικτύων, συμπεριλαμβανομένης και της στρώσης έδρασης τους, εκτός και αν προβλέπεται διαφορετικά στην μελέτη, και ειδικότερα αφορούν:

- Επιχώματα από κοκκώδη υλικά "ζώνης αγωγών και οχετών".
- Επιχώματα από κοκκώδη υλικά κάτω από πεζοδρόμια.
- Επιχώματα πάνω από την "ζώνη αγωγού" με κατάλληλα προϊόντα.

Οι εργασίες αφορούν στην κατασκευή δικτύων ύδρευσης, άρδευσης, αποχέτευσης ομβρίων και ακαθάρτων, υπογείων καλωδιώσεων και παντός τύπου υπογείων δικτύων.

Οι εργασίες που καλύπτονται από την προδιαγραφή αυτή προϋποθέτουν την ολοκλήρωση σε πρώτη φάση των εργασιών διάνοιξης ορύγματος και τοποθέτησης δικτύου, που εκτελούνται με βάση τα συμβατικά τεύχη και σχέδια και σύμφωνα με τις σχετικές προδιαγραφές.

2. Τυποποιητικές Παραπομπές

Η παρούσα ενσωματώνει, μέσω παραπομπών, προβλέψεις άλλων δημοσιεύσεων, χρονολογημένων ή μη. Οι παραπομπές αυτές αναφέρονται στα αντίστοιχα σημεία του κειμένου και κατάλογος των δημοσιεύσεων αυτών παρουσιάζεται στη συνέχεια. Προκειμένου περί παραπομπών σε χρονολογημένες δημοσιεύσεις, τυχόν μεταγενέστερες τροποποιήσεις ή αναθεωρήσεις αυτών θα έχουν εφαρμογή στο παρόν όταν θα ενσωματωθούν σε

αυτό, με τροποποίηση ή αναθεώρησή του.

Όσον αφορά τις παραπομπές σε μη χρονολογημένες δημοσιεύσεις ισχύει η τελευταία έκδοσή τους.

ΕΛΟΤ ΤΠ 1501-08-10-01-00	Work-site water pumping - Εργοταξιακές αντλήσεις υδάτων
ΕΛΟΤ ΤΠ 1501-08-10-02-00	Wastewater and sludge pumping - Αντλήσεις Βορβόρου - Λυμάτων.
ΕΛΟΤ ΤΠ 1501-08-10-03-00	Dewatering with well points - Αντλήσεις υποβιβασμού υδροφόρου ορίζοντα με well points
ΕΛΟΤ ΤΠ 1501-08-01-01-00	Ditch and channel excavations - Εκσκαφές Τάφρων και Διαωρύγων
ΕΛΟΤ ΤΠ 1501-08-01-03-01	Trench excavations for utility networks - Εκσκαφές Ορυγμάτων Υπογείων Δικτύων.
ΕΛΟΤ ΤΠ 1501-02-02-01-00	General excavations. Road and hydraulic works - Γενικές εκσκαφές οδοποιίας και υδραυλικών έργων
DIN 18196:2000-12	Contract procedures for building works - Part C: General technical specifications for building works - Pipe drilling works Συμβατικές διαδικασίες δομικών έργων - Μέρος Γ: Γενικές τεχνικές προδιαγραφές κατασκευών - Εργασίες διάτρησης για τοποθέτηση σωληνώσεων.
ΕΛΟΤ EN 933-2	Tests for geometrical of aggregates - Part 2: Determination of particle size distribution - Test sieves, nominal size of apertures Δοκιμές για τον προσδιορισμό των γεωμετρικών χαρακτηριστικών των αδρανών - Μέρος 2: Προσδιορισμός κοκκομετρικών κλασμάτων - Κόσκινα δοκιμών, ονομαστικό μέγεθος διατομών κοσκίνων

Επίσης ισχύουν οι Τεχνικές Προδιαγραφές που ισχύουν κατά περίπτωση εγκαθισταμένου δικτύου (ανάλογα με το υλικό των σωλήνων).

3. Όροι και Ορισμοί

Για τους σκοπούς του παρόντος προτύπου εφαρμόζονται οι ακόλουθοι όροι και ορισμοί:

3.1 Επανεπίωση ορυγμάτων υπογείων δικτύων

Με τον όρο αυτό εννοείται η επίκωση με κατάλληλα, ως προς την σύσταση και σύνθεση υλικά (προϊόντα εκσκαφών, λατομείων ή και δάνεια), σύμφωνα με τους όρους της παρούσας Τεχνικής Προδιαγραφής.

3.2 Ζώνη έδρασης

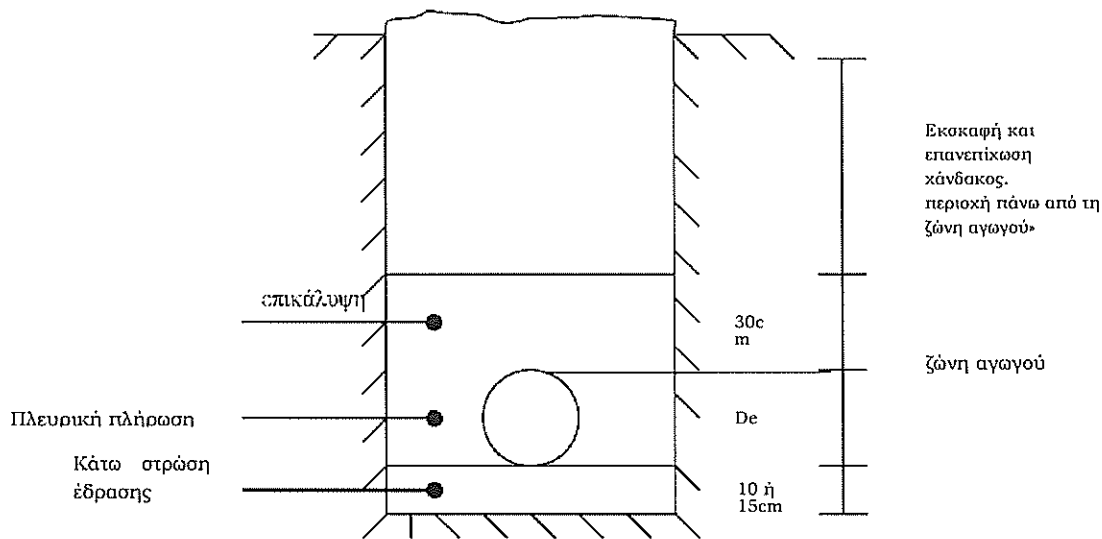
Με τον όρο αυτό εννοείται η στρώση έδρασης του αγωγού, ανάλογα με τον τύπο του δικτύου και τις προδιαγραφές εγκατάστασής του (αντικείμενα ιδιαίτερων Τεχνικών Προδιαγραφών, κατά περίπτωση).

3.3 Ζώνη αγωγού

Με τον όρο αυτό εννοείται η περιοχή μεταξύ του πυθμένα και των τοιχωμάτων της τάφρου και μέχρι ύψος 0,30 m πάνω από το εξωράχιο του αγωγού, που αποτελείται από τα τμήματα "έδρασης", "πλευρικής πλήρωσης" και "επικάλυψης".

3.4 Περιοχή πάνω από τη ζώνη αγωγού

Με τον όρο αυτό εννοείται το τμήμα από την άνω επιφάνεια της "ζώνης αγωγών και οχετών" μέχρι την στάθμη των στρώσεων οδοστρώσεως ή του φυσικού εδάφους (στις περιπτώσεις δικτύων εκτός ζώνης οδού).



Σχ.1. Σχηματική απεικόνιση ζωνών πλήρωσης

4. Απαιτήσεις

4.1 Ενσωματούμενα υλικά

Τα εδαφικά υλικά επανεπίκωσης θα λαμβάνονται κατ' αρχήν από τα προϊόντα εκσκαφής ορυγμάτων, και μόνο όταν αυτά δεν καλύπτουν τις απαιτήσεις της παρούσας ή δεν επαρκούν ή δεν είναι διαθέσιμα (λόγω εκτέλεσης των εκσκαφών σε διαφορετικές χρονικές περιόδους σύμφωνα με το εγκεκριμένο πρόγραμμα εργασιών) θα γίνεται δανειοληψία, μετά από έγγραφη έγκριση της Υπηρεσίας.

Γενικώς η εκτέλεση των πάσης φύσεως προβλεπομένων εκσκαφών θα προγραμματίζεται από τον Ανάδοχο με τρόπο τέτοιο ώστε τα κατάλληλα προϊόντα εκσκαφών να μπορούν να χρησιμοποιηθούν για την επανεπίκωση των ορυγμάτων ή σε άλλες κατασκευές του έργου, σύμφωνα με τα προβλεπόμενα στην μελέτη.

4.2 Εδαφικά υλικά

Η καταλληλότητα των εδαφικών υλικών για την επανεπίκωση ορυγμάτων υπογείων δικτύων εξαρτάται από τις εδαφοτεχνικές ιδιότητες και την ικανότητα επαρκούς συμπίκνωσής τους.

Η ταξινόμηση των καταλλήλων για την επανασυμπλήρωση σκαμμάτων υλικών με βάση τις εδαφοτεχνικές ιδιότητες και την ικανότητα συμπίκνωσής τους, σύμφωνα με το DIN 18196 δίδεται στον ακόλουθο πίνακα:

Πίνακας 1: Κατηγορίες Κατάλληλων Εδαφικών Υλικών

Κατηγορία συμπυκνωσιμότητας	Συνοπτική περιγραφή	Κατάταξη κατά DIN 18196
V1	Μη συνεκτικά έως ελαφρώς συνεκτικά, χονδρόκοκκα και μικτόκοκκα εδάφη	GW, GI, GE, SW, SI, SE, GU, GT, SU, ST
V2	Συνεκτικά, μικτόκοκκα εδάφη	GU, GT, SU, ST
V3	Συνεκτικά, λεπτόκοκκα εδάφη	UL, TL

Η ικανότητα συμπίκνωσης των ανωτέρω κατηγοριών εδάφους εξαρτάται από την διαβάθμιση, την μορφή των κόκκων και την περιεκτικότητα σε νερό. Ειδικότερα:

- Για τα υλικά της κατηγορίας V1, βαρύνουσα σημασία στην ικανότητα συμπίκνωσης έχει η διαβάθμιση, η μορφή των υλικών τους και μικρότερη η περιεκτικότητα σε νερό (και κατά συνέπεια η επίδραση των καιρικών συνθηκών).
- Για τα υλικά των κατηγοριών V2 και V3 βαρύνουσα σημασία έχει η περιεκτικότητα σε νερό.
- Γενικά, η συμπίκνωση των εδαφών της κατηγορίας V1, λόγω της μικρής ευπάθειάς τους στο νερό και σε φαινόμενα αποσάθρωσης, είναι ευχερέστερη έναντι εδαφών των κατηγοριών V2 και V3.

Για την επιλογή του καταλληλότερου κατά περίπτωση υλικού θα λαμβάνονται υπόψη και τα ακόλουθα:

- Σε πολύ υγρά, συνεκτικά εδάφη, δεν είναι δυνατόν να επιτευχθεί ο απαιτούμενος βαθμός συμπίκνωσης.
- Σε ξηρά συνεκτικά εδάφη, η απαιτούμενη κατά στρώσεις συμπίκνωση μπορεί να επιτευχθεί μόνο μετά από έργο συμπίκνωσης σημαντικώς μεγαλύτερο έναντι αυτού που αντιστοιχεί σε συνθήκες βέλτιστης υγρασίας.

Επισημαίνεται ότι για την αποφυγή των συνηθισμένων της επανεπίκνωσης, και ιδιαίτερα εντός πόλεων ή εντός του καταστρώματος οδών, θα χρησιμοποιούνται για την επαναπλήρωση των τάφρων κατά πρώτο λόγο μη συνεκτικά εδάφη της κατηγορίας V1 και μόνο στην περίπτωση που δεν υπάρχει περίσσεια τέτοιων προϊόντων εκοκαφών θα χρησιμοποιούνται και εδάφη των κατηγοριών V2 και V3.

4.3 Υλικά επανεπίκνωσης ζώνης αγωγών (Κάτω στρώση έδρασης, Πλευρική πλήρωση, Επικάλυψη)

4.3.1 Υλικά πλήρωσης - Πλευρική πλήρωση & Επικάλυψη

Η διαμόρφωση της ζώνης αυτής (πλευρική πλήρωση και επικάλυψη) αποσκοπεί στην όσο καλύτερη ομοιόμορφη κατανομή των κινητών και μόνιμων φορτίων επί του αγωγού. Ως εκ τούτου θα χρησιμοποιούνται κατά προτίμηση θραυστά υλικά ως και της βάσης έδρασης.

Εφόσον προκύπτουν από κατάλληλα και επιλεγμένα προϊόντα εκοκαφής ή δάνεια κώματα, κοκκώδη υλικά κατάλληλης κοκκομετρικής διαβάθμισης, θα χρησιμοποιούνται αυτά ανάλογα και με το υλικό κατασκευής του αγωγού και σύμφωνα με τα προβλεπόμενα στην μελέτη, μετά από πρόταση του Αναδόχου και έγκριση της Υπηρεσίας. «Για την ανωτέρω επίκνωση αγωγών θα χρησιμοποιούνται υλικά απαλλαγμένα από οργανικές ουσίες (περιεκτικότητα σε οργανικά <2% κατά την μέθοδο ΑΑΣΗΤΟ T194), έχοντα διόγκωση <3% (Προσδιοριζόμενη κατά την δοκιμή CBR / E105-86 Μέθοδος 12), με μέγιστο κόκκο $d=20\text{mm}$, όριο υδαρότητας $LL<40\%$ ή όριο υδαρότητας $LL<65\%$ και δείκτη πλαστικότητας που ορίζεται από την σχέση $PI>(0.60*LL)-9$. Θα διαστρώνονται σε στρώσεις πάχους το πολύ $t=0.15\text{cm}$, με υγρασία διάστρωσης +2% της w_{opt} (όπου w_{opt} =Βέλτιστη υγρασία όπως προσδιορίζεται από την Standard δοκιμή συμπίκνωσης Proctor, E105-86 παράγραφος 11) και θα συμπτυκνώνονται κατ' ελάχιστου στο 95% της gd_{max} (όπου gd_{max} =η μέγιστη Ξηρή Πυκνότητα του υλικού όπως προσδιορίζεται από την Standard δοκιμή συμπίκνωσης Proctor, E105-86 παράγραφος. Εξαιρείται η περίπτωση όπου ο αγωγός διέρχεται επαρχιακή ή εθνική οδό, (εντός της ζώνης κατάληψης της διατομής της οδού κάθετα, παράλληλα και διαγώνια), σε αυτήν την περίπτωση ο αγωγός θα εγκιβωτίζεται με άμμου λατομείου ή ορυχείου ή χειμάρρου ανάλογα με τα όσα προβλέπονται στη μελέτη και θα ισχύουν τα κατωτέρω της παραγράφου 4.3.2.

4.3.2 Άμμος εγκιβωτισμού σωληνώσεων

Τα αναφερόμενα στην παράγραφο αυτή (4.3.2) ισχύουν για την στρώση έδρασης και για την πλευρική πλήρωση και επικάλυψη του αγωγού και ιδιαίτερα όταν ο αγωγός διέρχεται κάτω από επαρχιακή ή εθνική οδό, (εντός της ζώνης κατάληψης της διατομής της οδού κάθετα, παράλληλα και διαγώνια) .

Το σύνολο των αγωγών προβλέπεται να εδραστούν σε υπόστρωμα άμμου. Το υπόστρωμα άμμου θα έχει πάχος ίσο με 10 cm σε εδάφη γαιώδη και 15cm σε εδάφη βραχώδη, σε σκληρά εδάφη ή όταν η διάμετρος του αγωγού είναι μεγαλύτερη ή ίση των 500mm \wedge >500mm).

Η άμμος της στρώσης έδρασης του αγωγού θα προέρχεται από λατομείο ή ορυχείο ή χείμαρρο και θα αποτελείται από κόκκους σκληρούς και ανθεκτικούς, θα είναι απαλλαγμένη από σβώλους αργίλου και οργανικές ουσίες, και η κοκκομετρική της διαβάθμιση θα βρίσκεται εντός των ορίων του παρακάτω πίνακα.

Πίνακας 2: Κοκκομετρική διαβάθμιση άμμου στρώσης έδρασης αγωγού

Ονομαστικό άνοιγμα κόσκινου κατά ΕΛΟΤ EN 933-2 [mm]	Διερχόμενα κατά βάρος [%]
10	100
4	90-100
2	55 - 85
0,063	<5

Σε περίπτωση ύπαρξης υπόγειων υδάτων στην ζώνη του αγωγού το ποσοστό του λεπτόκοκκου υλικού (κόσκινο 0, 063 mm) δεν θα υπερβαίνει το 3%.

4.4 Υλικά επανεπίκωσης υπό τα πεζοδρόμια

Θα χρησιμοποιούνται κοκκώδη υλικά με κοκκομετρική διαβάθμιση εντός των ορίων του παρακάτω πίνακα 3.

Πίνακας 3: Κοκκομετρική διαβάθμιση υλικού επανεπίκωσης υπό πεζοδρόμια

Ονομαστικό άνοιγμα κόσκινου κατά ΕΛΟΤ EN 933-2 [mm]	Διερχόμενα κατά βάρος [%]
31,5	90 -- 99
16	55 -- 85
8	35 -- 68
4	22 -- 60
2	16 -- 47
1	9 - 40
0,5	5 - 35
0,063	0 -- 10

5. Μέθοδος Κατασκευής

5.1 Γενικά

Ο καθορισμός της μεθόδου συμπίκνωσης και του πάχους των στρώσεων εξαρτάται από τον χρησιμοποιούμενο μηχανικό εξοπλισμό και από την κατηγορία των χρησιμοποιουμένων εδαφικών υλικών.

Στον παρακάτω πίνακα παρέχονται ενδεικτικά στοιχεία για τις διαδικασίες των στρώσεων επίκωσης σε συνάρτηση με τον χρησιμοποιούμενο εξοπλισμό και την κατηγορία του υλικού επίκωσης.

Πίνακας 4: Συνιστώμενες διαδικασίες συμπύκνωσης

Είδος μηχανήματος Υπηρεσιακό βάρος [^]			Κατηγορία Ικανότητας Συμπύκνωσης Εδάφους					
			V1		V2		V3	
			Κατάλληλη λόγηση	Πάχος στρώσης (cm)	Κατάλληλη λόγηση	Πάχος στρώσης (cm)	Κατάλληλη λόγηση	Πάχος στρώσης (cm)
Ελαφρά μηχανήματα συμπύκνωσης (κυρίως για τη ζώνη του αγωγού)								
Δονητικός συμπιεστής	Ελαφρός	Έως 25	+	έως 15	+	έως 15	+	έως 10
	Μέσος	25-60	+	20-40	+	15-30	+	10-30
Δονητής εκρήξεων	Ελαφρός	έως 100	ο	20-30	+	15-20	+	20-30
Δονητικές πλάκες	Ελαφρές	έως 100	+	έως 20	ο	έως 15	-	-
	Μέσες	100-300	+	20-30	ο	15-20	-	-
Δονητικός κύλινδρος	Ελαφρός	Έως 600	+	20-30	ο	15-20	-	-
Μέσα και βαριά μηχανήματα συμπύκνωσης (πάνω από την ζώνη αγωγού)								
Δονητικός συμπιεστής	Μέσος	25-60	+	20-40	+	15-30	+	10-30
	Βαρύς	60-200	+	40-50	+	20-40	+	20-30
Δονητής εκρήξεων	Μέσος	100-500	ο	20-40	+	25-35	+	20-30
	Βαρύς	500	ο	30-50	+	30-50	+	30-40
Δονητικές πλάκες	Μέσες	300-750	+	30-50	ο	20-40	-	-
	Βαριές	750	+	40-70	ο	30-50	-	-
Δονητικοί κύλινδροι		600 8000	+	20-50	+	20-40	-	-
+ = Συνίσταται								
ο = Ως επί το πλείστον κατάλληλο								

Η εργασία της επανεπίκνωσης θα γίνεται στο σύνολό της εν ξηρώ. Με ευθύνη του Αναδόχου το όρυγμα θα προστατεύεται από επιφανειακά και υπόγεια νερά σύμφωνα με τα προβλεπόμενα στην ΕΛΟΤ ΤΠ 1501-08-01-03-01.

Η υγρασία του υλικού πλήρωσης θα είναι τέτοια ώστε να μπορεί να επιτευχθεί η απαιτούμενη συμπύκνωση. Υλικά που εμφανίζουν αυξημένη υγρασία δεν θα χρησιμοποιούνται για επαναπλήρωση και θα αφήνονται να στεγνώσουν.

Ο απαιτούμενος βαθμός συμπύκνωσης του υλικού πλήρωσης έναντι της βέλτιστης εργαστηριακής συμπύκνωσης κατά Proctor καθορίζεται κατά περίπτωση στα επόμενα εδάφια.

Ο ελάχιστος αριθμός δοκιμών συμπύκνωσης δεν θα είναι μικρότερος από μία δοκιμή ανά 100 m μήκους ορύγματος και για κάθε διακεκριμένη ζώνη υλικού πλήρωσης ή μικρότερος από μία δοκιμή ανά 500 m³ διαστρωμένου υλικού.

Αν οι τιμές του βαθμού συμπύκνωσης που προκύπτουν από τους παραπάνω ελέγχους είναι μικρότερες από τις προδιαγραφόμενες θα μεταβάλλεται ο τρόπος εργασίας ώστε να καλύπτονται οι σχετικές απαιτήσεις, σύμφωνα με τα επόμενα εδάφια της παρούσας.

Σε περίπτωση ομοιόμορφου υλικού πλήρωσης, και αν οι έλεγχοι βαθμού συμπύκνωσης που εκτελούνται όπως ορίζεται παραπάνω αποδείξουν ικανοποιητική ομοιομορφία, τότε η Υπηρεσία έχει την δυνατότητα, μετά από αίτηση του Αναδόχου, να εγκρίνει τον περιορισμό των εκτελούμενων δοκιμών συμπύκνωσης, με την προϋπόθεση ότι θα γίνεται λεπτομερής παρακολούθηση του πάχους των στρώσεων που συμπυκνώνονται και του τρόπου εκτέλεσης της εργασίας (χρησιμοποιούμενα μηχανήματα και κατηγορίες ενσωματούμενων υλικών).

5.2 Περιοχή ζώνης αγωγών

5.2.1 Γενικά

Η καλάρωση του τελικού πυθμένα της τάφρου σε κάθε περίπτωση θα αποφεύγεται κατά την εκσκαφή. Τυχόν χαλαρά υλικά θα αφαιρούνται πριν από την τοποθέτηση του αγωγού ή την κατασκευή του υποστρώματος έδρασης αυτού και θα αντικαθίστανται με μη συνεκτικό υλικό (κοκκώδες), το οποίο θα συμπυκνώνεται με μηχανικά μέσα.

Η επίκωση στην ζώνη αυτή αποσκοπεί στην εξασφάλιση ομοιόμορφης κατανομής των κινητών και μονίμων φορτίων στον αγωγό και στην αποφυγή γραμμικής σημειακής στήριξής τους.

Σχετικά ισχύουν οι προδιαγραφές των διαφόρων τύπων σωληνώσεων κατασκευής δικτύων.

Σε κάθε περίπτωση θα ελέγχονται επισταμένως τυχόν αλλαγές συνθηκών έδρασης κατά μήκος του ορύγματος, ιδιαίτερος όταν οι αγωγοί είναι άκαμπτοι.

Μέτρα που μπορούν να ληφθούν στις περιπτώσεις αυτές είναι η έδραση του αγωγού σε αμμώδες υπόστρωμα, η χρήση μη άκαμπτων συνδέσμων και η χρησιμοποίηση μικρών αγωγών για το συγκεκριμένο τμήμα.

Μετά την αποπεράτωση της διάνοιξης του ορύγματος και την μόρφωση και τον έλεγχο του πυθμένα θα ακολουθεί η έδραση του αγωγού και η επίκωσή του με το προβλεπόμενο από την μελέτη υλικό στο ύψος πάνω από το εξωρράχιο του αγωγού, το οποίο ορίζεται στα αντίστοιχα σχέδια τυπικών διατομών.

Η κάτω έδραση του αγωγού θα γίνεται σε υπόστρωμα πάχους 100 mm σε εδάφη γαιώδη και 150 mm σε βραχώδη ή σκληρά εδάφη, ή όταν η διάμετρος του αγωγού είναι μεγαλύτερη ή ίση των 500mm ($>500\text{mm}$). Η επικάλυψή του αγωγού θα εκτείνεται κατά 30 cm πάνω από το εξωρράχιο. Η επικάλυψή και η πλευρική πλήρωση του αγωγού θα γίνεται με κατάλληλα προϊόντα εκσκαφής ή δάνεια χώματα.

Οι αγωγοί θα εγκιβωτίζονται σε όλο το πλάτος του σκάμματος. Το πάχος για την έδραση και την επικάλυψη των σωλήνων θα είναι τουλάχιστον όσο αναγράφεται στα σχέδια της μελέτης.

Το υλικό εγκιβωτισμού θα διαστρώνεται, θα διαβρέχεται και θα συμπυκνώνεται κατά ομοιόμορφες στρώσεις (πάχους 15 cm) με ιδιαίτερη φροντίδα, με χρήση ελαφρού εξοπλισμού συμπύκνωσης, ώστε να μην προκληθεί φθορά στους σωλήνες και στην εξωτερική τους προστασία.

Στο στάδιο αυτό της επίκωσης οι περιοχές συνδέσεων των σωλήνων θα μένουν ελεύθερες για την εκτέλεση των δοκιμών στεγανότητας των σωληνώσεων. Οι περιοχές των συνδέσεων θα καλύπτονται μετά την εκτέλεση των προβλεπόμενων κατά περίπτωση δοκιμών.

5.2.2 Συμπύκνωση

Οι απαιτητοί βαθμοί συμπύκνωσης των στρώσεων καθορίζονται ως εξής:

Θα διαστρώνονται σε στρώσεις πάχους το πολύ $t=0.15\text{cm}$, με υγρασία διάστρωσης +2% της w_{opt} (όπου w_{opt} =Βέλτιστη υγρασία όπως προσδιορίζεται από την Standard δοκιμή συμπύκνωσης Proctor, E105-86 παράγραφο 11) και θα συμπυκνώνονται κατ' ελάχιστου στο 95% της gd_{max} (όπου gd_{max} =η μέγιστη Ξηρή Πυκνότητα του υλικού όπως προσδιορίζεται από την Standard δοκιμή συμπύκνωσης Proctor, E105-86 παράγραφο 11).

Κάθε στρώση πλήρωσης θα συμπυκνώνεται ιδιαίτερος.

Η συμπύκνωση θα γίνεται από την παρειά της τάφρου προς τον αγωγό. Η πλήρωση της τάφρου και η συμπύκνωση του υλικού πλήρωσης θα γίνονται ταυτόχρονα και από τις δύο πλευρές του αγωγού για την αποφυγή μετατόπισης και υπερύψωσης του. Αυτό θα λαμβάνεται ιδιαίτερα υπόψη όταν υπάρχουν σωλήνες που μπορούν να παραμορφωθούν (π.χ. πλαστικοί σωλήνες μεγάλων διατομών).

Για τους αγωγούς εξωτερικής διαμέτρου μεγαλύτερης από 0,40 m η ζώνη του αγωγού θα επικώνεται και θα συμπυκνώνεται σε τουλάχιστον δύο φάσεις (δύο στρώσεις).

5.3 Περιοχή πάνω από τη ζώνη αγωγών

α) Θέσεις εκτός δρόμων

Η περιοχή πάνω από τη ζώνη του αγωγού σε θέσεις εκτός δρόμων θα πληρώνεται με κατάλληλο εδαφικό υλικό εκσκαφών, το οποίο θα συμπυκνώνεται σε στρώσεις. Το εδαφικό υλικό θα λαμβάνεται από κατάλληλα προϊόντα εκσκαφών. Όλα τα βραχώδη προϊόντα εκσκαφής θεωρούνται ακατάλληλα για την επανεπίκωση και απομακρύνονται προς απόρριψη.

Σχετικά με την διάστρωση και τη συμπύκνωση των ανωτέρω υλικών ισχύουν τα ακόλουθα:

Η συμπύκνωση θα γίνει με χρήση μηχανικών μέσων χωρίς ιδιαίτερες απαιτήσεις συμπύκνωσης.

Περιλαμβάνεται η διάστρωση των προϊόντων, η ελαφρά συμπύκνωση με διελεύσεις του μηχανήματος διάστρωσης (φορτωτή ή προωθητή) ή χρήση συμπτυκνωτή εδαφών και η διαμόρφωση και εξομάλυνση της τελικής επιφάνειας.

β) Θέσεις διέλευσης αγροτικών (χωματινών) οδών

Η περιοχή πάνω από τη ζώνη του αγωγού σε θέσεις όπου διέρχεται αγροτικό οδικό άξονα - χωματόδρομο (εντός της ζώνης κατάληψης της διατομής της οδού κάθετα, παράλληλα και διαγώνια) θα πληρώνεται με κατάλληλο εδαφικό υλικό εκοκαφών, το οποίο θα συμπτυκνώνεται σε στρώσεις. Το εδαφικό υλικό θα λαμβάνεται από κατάλληλα προϊόντα εκοκαφών. Όλα τα βραχώδη προϊόντα εκοκαφής θεωρούνται ακατάλληλα για την επανεπίκωση και απομακρύνονται προς απόρριψη.

Το πάχος των μεμονωμένων στρώσεων θα επιλεγεί κατά τέτοιο τρόπο, ώστε το μηχάνημα συμπύκνωσης που χρησιμοποιείται να είναι σε θέση να επιτύχει τέλεια συμπύκνωση της κάθε μιας στρώσης με τον αναγκαίο αριθμό διελεύσεων.

Η συμπύκνωση θα γίνει με χρήση μηχανικών μέσων χωρίς ιδιαίτερες απαιτήσεις συμπύκνωσης.

Περιλαμβάνεται η διάστρωση των προϊόντων, η ελαφρά συμπύκνωση με διελεύσεις του μηχανήματος διάστρωσης (φορτωτή ή προωθητή) ή χρήση συμπτυκνωτή εδαφών και η διαμόρφωση και εξομάλυνση της τελικής επιφάνειας.

γ) Θέσεις διέλευσης επαρχιακών ή εθνικών (ασφαλτοστρωμένων) οδών

Η περιοχή πάνω από τη ζώνη του αγωγού σε θέσεις όπου διέρχεται επαρχιακή ή εθνική οδό ή Σ/Γ (εντός της ζώνης κατάληψης της διατομής του αγωγού κάθετα, παράλληλα και διαγώνια) θα πληρώνεται με θραυστό υλικό λατομείου κατάλληλης κοκκομετρικής διαβάθμισης της Π.Τ.Π. Ο- 150.

Το ύψος της συμπτυκνωμένης επίκωσης είναι εκείνο που προκύπτει από τα σχέδια της μελέτης.

Η επίκωση του σκάμματος θα εκτελείται σε στρώσεις πάχους μέχρι 0,25 m οι οποίες θα διαβρέχονται κατάλληλα προκειμένου το υλικό της στρώσης να αποκτήσει μετά την συμπύκνωση την απαιτούμενη πυκνότητα.

Ο απαιτούμενος βαθμός συμπύκνωσης της επίκωσης ορίζεται σε ποσοστό 95% της μέγιστης εργαστηριακής πυκνότητας κατά την τροποποιημένη μέτρηση PROCTOR.

Οι εργασίες επίκωσης θα εκτελούνται πάντοτε εν ξηρώ και σε κάθε περίπτωση χωρίς να τίθενται σε κίνδυνο πρόκλησης βλάβης υποκείμενες κατασκευής κάθε είδους.

Ο ανάδοχος οφείλει να αποκαταστήσει άμεσα κάθε τέτοια βλάβη χωρίς ιδιαίτερη αποζημίωση και με τρόπο ο οποίος θα έχει απαραίτητα την έγκριση της επίβλεψης.

5.3.1 Διάστρωση

Το πάχος των μεμονωμένων στρώσεων θα επιλεγεί κατά τέτοιο τρόπο, ώστε το μηχάνημα συμπύκνωσης που χρησιμοποιείται να είναι σε θέση να επιτύχει επαρκή συμπύκνωση της κάθε μιας στρώσης με τον αναγκαίο αριθμό διελεύσεων.

5.3.2 Συμπύκνωση

Σε περίπτωση αγωγού υπό το οδόστρωμα τότε ζώνη πάχους κατ' ελάχιστο 0,50 m κάτω από την κατώτατη επιφάνεια της οδοστρώσεως θα συμπτυκνώνεται σε ποσοστό:

- 100% της Standard Proctor για συνεκτικά εδάφη της κατηγορίας V1 ή 103% της Standard Proctor σε υλικά κατηγορίας GW και G! κατά DM 18196.
- 97% της Standard Proctor για συνεκτικά εδάφη κατηγοριών V2 και V3.

Ζώνη που βρίσκεται κάτω από την προηγούμενη και μέχρι την ζώνη του αγωγού θα συμπτυκνώνεται σε ποσοστό:

- 95% της Standard Proctor για μη συνεκτικό υλικό πλήρωσης κατηγορίας V1 ή 97% της Standard Proctor σε υλικά κατηγορίας GW και GI κατά DM 18196).
- 95% της Standard Proctor προκειμένου για συνεκτικό υλικό πλήρωσης της κατηγορίας V2 και V3.

Σε περίπτωση αγωγού εκτός οδοστρώματος το υλικό πλήρωσης από την τελική επιφάνεια του εδάφους (μετά την τυχόν προβλεπόμενη διαμόρφωση) μέχρι την ζώνη του αγωγού θα συμπτυκνώνεται όπως ορίζεται στο παραπάνω εδάφιο.

Επισημαίνεται ότι δεν επιτρέπεται η επιβολή φορτίσεων επί του αγωγού κατά την διάρκεια των εργασιών κατασκευής (π.χ. κυκλοφορία οχημάτων πάνω στον επικωθέντα αγωγό), πριν την ολοκλήρωση της επίκωσης.

5.4 Περιοχή κάτω από τα πεζοδρόμια

Το υλικό θα τοποθετηθεί μεταξύ της επιφάνειας της «στρώσης έδρασης οδοστρώματος» (όπως αυτή ορίζεται στα σχέδια των διατομών οδοποιίας της εγκεκριμένης μελέτης) και της στρώσης έδρασης των τσιμεντοπλακών πεζοδρομίων (ή άλλης τελικής στρώσης πεζοδρομίων).

Η περιοχή αυτή θα συμπυκνώνεται σε ποσοστό 90% της ξηράς φαινόμενης πυκνότητας που λαμβάνεται κατά την τροποποιημένη μέθοδο Proctor.

5.5 Τάφροι αγωγών με αντιστήριξη

Η τοποθέτηση και συμπύκνωση του υλικού πλήρωσης θα εκτελείται, ανάλογα με το είδος της αντιστήριξης που χρησιμοποιείται κάθε φορά, κατά τέτοιο τρόπο ώστε να εξασφαλίζεται η πλήρωση μέχρι τις παρειές της τάφρου.

Για αυτό το λόγο, σε περίπτωση οριζόντιων αντιστηρίξεων (μπουντέλια) οι εγκάρσιοι σύνδεσμοι θα απομακρύνονται σταδιακά έτσι ώστε να ελευθερώνεται κατά τμήματα η διατομή της τάφρου για την πλήρωση και συμπύκνωση του υλικού επίκωσης.

Όμοια, σε περίπτωση κατακόρυφων αντιστηρίξεων τα στοιχεία αυτής (πειτάσματα τύπου Krings, πασσαλοσανίδες κ.λπ.) θα ανασύρονται σταδιακά σε τέτοιο ύψος ώστε να είναι δυνατή η τοποθέτηση σε στρώσεις του υλικού πλήρωσης και η συμπύκνωση αυτού.

Σε καμία περίπτωση δεν θα αφαιρούνται όλες οι αντιστηρίξεις καθ' ύψος. Η αφαίρεση θα περιορίζεται κάθε φορά στο ύψος της συγκεκριμένης στρώσης.

5.6 Τοποθέτηση αγωγού κάτω από υφιστάμενη οδό

Αμέσως μετά την τοποθέτηση του αγωγού η τάφρος θα επαναπληρώνεται και το υλικό πλήρωσης θα συμπυκνώνεται. Η αποκατάσταση της συνέχειας με το υφιστάμενο οδόστρωμα θα γίνεται κατά ευθύγραμμη ακμή, ομαλή και μη αποσαθρωμένη (προϋποτίθεται τομή με αρμοκόφτη).

Τυχόν χαλαρά τμήματα του οδοστρώματος στις παρειές της θα απομακρύνονται επιμελώς με νέα κοπή. Η αποκατάσταση του οδοστρώματος θα γίνεται με εφαρμογή του συνόλου των στρώσεων οδοστρωσίας και ασφαλτικών που περιλαμβάνει η εκσκαφθείσα οδός.

Αν κατ' εξαίρεση η οριστική αποκατάσταση του οδοστρώματος δεν μπορεί να γίνει ευθύς αμέσως μετά την επαναπλήρωση της τάφρου του αγωγού, θα εφαρμόζεται προσωρινή στρώση ασφαλτομίγματος. Αν εμφανιστούν βλάβες της προσωρινής αυτής επικάλυψης θα αποκαθίστανται άμεσα.

6. Δοκιμές

Για να είναι αποδεκτή η εργασία επανεπίκωσης θα πρέπει να γίνουν οι παρακάτω έλεγχοι:

- Έλεγχος αποτελεσμάτων κοκκομετρικής ανάλυσης υλικών επίκωσης
- Έλεγχος περαιωμένης εργασίας
- Έλεγχος απαιτήσεων της ΤΠ

Η διαπίστωση μη συμμόρφωσης με τις απαιτήσεις της παρούσας, για τα υλικά και την συμπύκνωση συνεπάγεται την απόρριψη της κατασκευής.

7. Όροι και Απαιτήσεις Υγείας - Ασφάλειας Εργαζομένων και Προστασίας Περιβάλλοντος

7.1 Πηγές κινδύνου κατά την εκτέλεση των εργασιών

- Ολισθήσεις ασταθών πρηνών κατά την φάση της επίκωσης.
- Εισροή υδάτων.
- Πτώση εξοπλισμού ή αντικειμένων από την επιφάνεια του εδάφους εντός του ορύγματος.
- Πτώσεις προσώπων (εργαζομένων και περαστικών) εντός του ορύγματος.
- Τραυματισμός προσωπικού εργαζομένου εντός του ορύγματος λόγω κακής ορατότητας του χειριστή του εξοπλισμού.

- Τραυματισμός προσώπων κινούμενων στην ζώνη ελιγμών των μηχανημάτων.
- Χρήση μηχανικού εξοπλισμού συμπίκνωσης εντός του ορύγματος.
- Εκφόρτωση με ανατροπή.
- Καταπτώσεις / ολισθήσεις πρανών ορύγματος κατά την συμπίκνωση των στρώσεων του υλικού επίκωσης εντός του ορύγματος λόγω των δημιουργούμενων δονήσεων.

7.2 Μέτρα υγείας - ασφάλειας

Είναι υποχρεωτική η συμμόρφωση προς την οδηγία 92/57/ΕΕ, που αναφέρεται στις «Ελάχιστες Απαιτήσεις Υγείας και Ασφάλειας Προσωρινών και Κινητών Εργοταξίων» (όπως ενσωματώθηκε στην Ελληνική Νομοθεσία με το ΠΔ 305/96) και προς την Ελληνική Νομοθεσία περί υγείας και ασφάλειας (Π.Δ. 17/96 και Π.Δ. 159/99 κ.λπ.).

Συμμόρφωση με τα προβλεπόμενα στο Σχέδιο Ασφάλειας και Υγείας (ΣΑΥ) του έργου.

Πέραν των ανωτέρω, ενδεικτικά και όχι περιοριστικά θα λαμβάνονται τα εξής μέτρα:

- Κατά μήκος του ορύγματος θα τοποθετείται προσωρινή περίφραξη και η κατάλληλη σήμανση.
- Στις θέσεις που απαιτείται θα τοποθετούνται διαβάθρες με πλευρικά κιγκλιδώματα τυποποιημένες ή κατασκευασμένες επί τόπου, επαρκούς αντοχής.

Υποχρεωτική επίσης είναι η χρήση μέσων ατομικής προστασίας (ΜΑΠ) κατά την εκτέλεση των εργασιών. Οι ελάχιστες απαιτήσεις είναι οι εξής:

Πίνακας 5: Μέσα Ατομικής Προστασίας

Κράνος προστασίας από κρούσεις, προσκρούσεις και επαφή με στοιχεία υπό τάση	ΕΛΟΤ EN 397	Βιομηχανικά κράνη ασφαλείας	Industrial safety helmets
Γάντια προστασίας έναντι Μηχανικών κινδύνων	ΕΛΟΤ EN 388	Γάντια προστασίας έναντι μηχανικών κινδύνων	Protective gloves against mechanical risks
Προστατευτική ενδυμασία έναντι αντοχής σε διάτρηση	ΕΛΟΤ EN 863	Προστατευτική ενδυμασία - Μηχανικές ιδιότητες - Μέθοδος Δοκιμής - Αντοχή σε διάτρηση	Protective clothing - Mechanical properties - Test method: Puncture resistance
Υποδήματα τύπου ασφαλείας	ΕΛΟΤ EN ISO 20345 ΕΛΟΤ EN ISO 20345/A1 ΕΛΟΤ EN ISO 20345/COR	Μέσα ατομικής προστασίας - Υποδήματα τύπου ασφαλείας	Personal protective equipment - Safety footwear

Οι εργασίες συμπίκνωσης των υλικών επανεπίκωσης είναι υψηλού κινδύνου, ιδιαίτερα στις περιπτώσεις αντιστηριζομένων ορυγμάτων, δεδομένου ότι οι αντιστηρίξεις πρέπει να αφαιρούνται σταδιακά προκειμένου να εξασφαλισθεί ο απαιτούμενος χώρος για την εκτέλεση των εργασιών.

Η χρήση τηλεκατευθυνόμενου από την επιφάνεια εξοπλισμού συμπίκνωσης χανδάκων (trench rollers remotely controlled), μειώνει αισθητά τους κινδύνους για το χειριστή συνιστάται.

8. Τρόπος Επιμέτρησης Εργασιών

Για την επιμέτρηση έχουν εφαρμογή τα καθοριζόμενα για τις εκσκαφές του ορύγματος (βλ. ΕΛΟΤ ΤΠ 1501-08-03-01-00). Επικώσεις που αντιστοιχούν σε εκσκαφές ορυγμάτων σε μεγαλύτερα βάθη ή πλάτη πυθμένα ή κλίσεις πρανών κ.λπ., έναντι των προβλεπόμενων στην εγκεκριμένη μελέτη, δεν λαμβάνονται υπόψη στην

επιμέτρηση.

Οι κάθε είδους επανεπικόσεις με επιλεγμένα ή μη προϊόντα εκσκαφής των αγωγών οι οποίοι τοποθετούνται σε χάνδακες αρδευτικού δικτύου σε πάσης φύσεως εδάφους εκτός κατοικημένων περιοχών σύμφωνα με το άσχετικό άρθρο εκσκαφών ΥΔΡ 3.15 δεν επιμετρώνται ιδιαίτερα, θεωρημένης της αποζημίωσης των εργασιών επανεπικόωσης του σωλήνα ότι περιλαμβάνεται στην τιμή του άρθρου ΥΔΡ 3.15 «Εκσκαφή και επαναπλήρωση χανδάκων αρδευτικού δικτύου ή υπογείων δικτύων σωληνώσεων εκτός κατοικημένων περιοχών», εξαιρουμένης της έδρασης ή του

εγκιβωτισμού του αγωγού με θραυστή άμμο η οποία εργασία αποζημιώνεται με το άρθρο ΥΔΡ 5.07 «Διάστρωση και εγκιβωτισμός σωλήνων με άμμο λατομείου» ή ΥΔΡ 5.08 των υδραυλικών εργασιών, «Διάστρωση και εγκιβωτισμός σωλήνων με άμμο ορυχείου ή χειμάρρου».

Οι εργασίες επανεπικόωσης των ορυγμάτων εκτός της παραπάνω περίπτωσης διακρίνονται ανάλογα με τα χρησιμοποιούμενα προς τούτο υλικά και την περιοχή εκσκαφής.

α. Επίκωση «ζώνης αγωγού»

Η επίκωση της ζώνης του αγωγού επιμετράται σε κυβικά μέτρα (m³), με βάση τις γραμμές θεωρητικής εκσκαφής (Γ.Θ.Ε.) πυθμένα και παρειών (βλπ. Προδιαγραφή ΕΛΟΤ ΤΠ 1501-08-03-0100). Ως άνω επιφάνεια λαμβάνεται η στάθμη της ζώνης του αγωγού, αφαιρείται δε ο όγκος του αγωγού και του σκυροδέματος έδρασης αυτού (εάν προβλέπεται).

Στην περίπτωση παραλλήλων οχετών ή αγωγών εντός του αυτού ορύγματος ως άνω επιφάνεια του υλικού της ζώνης αγωγού λαμβάνεται στάθμη σε ύψος 0.30 m από την κοινή εφαιπτόμενη των δύο αγωγών. Η μέγιστη κλίση της επιφάνειας αυτής δεν θα υπερβαίνει τις 45°

αα1. Επικάλυψη και πλευρική πλήρωση ζώνης αγωγού σε θέσεις εκτός οδών

Η συγκεκριμένη εργασία θα εκτελείται και θα αποζημιώνεται με το νέο περιγραφικό άρθρο ως αυτό περιλαμβάνεται στο Τιμολόγιο της μελέτης.

αα2. Επικάλυψη και πλευρική πλήρωση ζώνης αγωγού σε θέσεις επαρχιακών ή εθνικών οδών

Η επιμέτρηση της άμμου για την πλευρική πλήρωση και επικάλυψη του αγωγού γίνεται σε κυβικά μέτρα (m³) συμπυκνωμένης άμμου που τοποθετήθηκαν ικανοποιητικά και σύμφωνα με τους όρους της Τεχνικής αυτής προδιαγραφής. Ο όγκος της άμμου που θα επιμετρηθεί προκύπτει από τις συμβατικές διαστάσεις των ορυγμάτων που ορίζονται στα εγκεκριμένα σχέδια αφού προηγουμένως αφαιρεθεί ο όγκος των σωλήνων. Επί πλέον ποσότητες άμμου λόγω οποιασδήποτε υπερβάσεως των συμβατικών διαστάσεων εκσκαφής του ορύγματος χωρίς εντολή της Υπηρεσίας, δεν επιμετρώνται.

Στην περίπτωση όπου ο αγωγός διέρχεται επαρχιακή ή εθνική οδό, (εντός της ζώνης κατάληψης της διατομής της οδού κάθετα, παράλληλα και διαγώνια), σε αυτήν την περίπτωση οι εργασίες θα εκτελούνται με το τιμολογιακό άρθρο των υδραυλικών ΥΔΡ 5.07 «Διάστρωση και εγκιβωτισμός σωλήνων με άμμο λατομείου» ή ΥΔΡ 5.08 των υδραυλικών εργασιών, «Διάστρωση και εγκιβωτισμός σωλήνων με άμμο ορυχείου ή χειμάρρου» και θα αποζημιώνεται με αυτά αντιστοίχως.

αβ. Κάτω στρώση έδρασης αγωγού (ζώνη αγωγού)

Η έδραση του σωλήνα σε άμμο επιμετράται σε κυβικά μέτρα (m³) , με βάση τις γραμμές θεωρητικής εκσκαφής (Γ.Θ.Ε.) πυθμένα και παρειών (βλπ. Προδιαγραφή ΕΛΟΤ ΤΠ 1501-08-03-01-00). Επί πλέον ποσότητες άμμου λόγω οποιασδήποτε υπερβάσεως των συμβατικών διαστάσεων εκσκαφής του ορύγματος χωρίς εντολή της Υπηρεσίας, δεν επιμετρώνται. Θα αποζημιώνονται δε από τα τιμολογιακά άρθρα ΥΔΡ 5.07 Διάστρωση και εγκιβωτισμός σωλήνων με άμμο λατομείου, ή ΥΔΡ 5.08 Διάστρωση και εγκιβωτισμός σωλήνων με άμμο ορυχείου ή χειμάρρου.

β. Επίκωση με κατάλληλα προϊόντα εκσκαφών πάνω από την «ζώνη αγωγού»

β1. Επίκωση με κατάλληλα προϊόντα εκσκαφών πάνω από την «ζώνη αγωγού» σε θέσεις εκτός οδών

Τα κατάλληλα προϊόντα εκσκαφής για την επίκωσης της περιοχής πάνω από την "ζώνη αγωγού" σε θέσεις διέλευσης των αγωγών εκτός οδών επιμετράται σε κυβικά μέτρα (m³) με βάση τις γραμμές θεωρητικής εκσκαφής

(Γ.Θ.Ε.) πυθμένα και παρειών (βλπ. Προδιαγραφή ΕΛΟΤ ΤΠ 1501-08- 03-0100). Ως άνω επιφάνεια λαμβάνεται η στάθμη εφαρμογής εδάφους ή φυτικών γαιών, κατά περίπτωση.

Σε αυτήν την περίπτωση οι εργασίες θα εκτελούνται με το τιμολογιακό άρθρο 5.03 των υδραυλικών εργασιών, «Επικόψεις ορυγμάτων με προϊόντα εκσκαφών χωρίς ιδιαίτερες απαιτήσεις συμπίκνωσης» και θα αποζημιώνονται με αυτό.

β2. Επίκωση με κατάλληλα προϊόντα εκσκαφών πάνω από την «ζώνη αγωγού» σε θέσεις εντός κωμάτινων οδών

Η επίκωση της περιοχής πάνω από την "ζώνη αγωγού" επιμετράται σε κυβικά μέτρα (m³) με βάση τις γραμμές θεωρητικής εκσκαφής (Γ.Θ.Ε.) πυθμένα και παρειών (βλπ. Προδιαγραφή ΕΛΟΤ ΤΠ 1501-08- 03-01-00). Ως άνω επιφάνεια λαμβάνεται η σκάφη της οδού (στάθμη έδρασης οδοστρώματος ή στάθμη εφαρμογής φυτικών γαιών, κατά περίπτωση).

Σε αυτήν την περίπτωση οι εργασίες θα εκτελούνται με το τιμολογιακό άρθρο 5.04 των υδραυλικών εργασιών, «Επικόψεις ορυγμάτων με προϊόντα εκσκαφών με ιδιαίτερες απαιτήσεις συμπίκνωσης» και θα αποζημιώνονται με αυτό.

β3. Επίκωση με θραυστό υλικό λατομείου της Π.Τ.Π. Ο-150 πάνω από την «ζώνη αγωγού»

Η επίκωση της περιοχής πάνω από την "ζώνη αγωγού" με θραυστό υλικό λατομείου της Π.Τ.Π. Ο- 150 επιμετράται σε κυβικά μέτρα (m³) με βάση τις γραμμές θεωρητικής εκσκαφής (Γ.Θ.Ε.) πυθμένα και παρειών (βλπ. Προδιαγραφή ΕΛΟΤ ΤΠ 1501-08- 03-01-00). Ως άνω επιφάνεια λαμβάνεται η σκάφη της οδού (στάθμη έδρασης οδοστρώματος ή στάθμη εφαρμογής φυτικών γαιών, κατά περίπτωση).

Σε αυτήν την περίπτωση οι εργασίες θα εκτελούνται με το τιμολογιακό άρθρο 5.05 των υδραυλικών εργασιών, «Επίκωση κάθε είδους ορυγμάτων εντός πόλεως με θραυστό υλικό λατομείου της Π.Τ.Π. Ο-150» και θα αποζημιώνονται με αυτό.

γ. Επανεπικόψεις με κοκκώδη υλικά κάτω από πεζοδρόμια

Η επιμέτρηση θα γίνεται σε m³ με λήψη αρχικών και τελικών διατομών, σύμφωνα με τις οδηγίες της Υπηρεσίας και παρουσία εκπροσώπου αυτής.

Στις ως άνω επιμετρούμενες μονάδες εργασιών, περιλαμβάνονται:

- Η προμήθεια, μεταφορά επί τόπου, προσέγγιση, διάστρωση και συμπίκνωση στον προβλεπόμενο βαθμό των προβλεπομένων, κατά περίπτωση, υλικών επανεπικόψης του υπογείου δικτύου
- Τα απαιτούμενα για την εκτέλεση της εργασίας μηχανικά μέσα, υλικά, εργαλεία και εργατοτεχνικό προσωπικό
- Η λήψη όλων των απαιτούμενων μέτρων προστασίας των διερχομένων αγωγών, οχετών ή καλωδίων σε που έχουν αποκαλυφθεί και ευρίσκονται εντός του ορύγματος.
- Η λήψη όλων των μέτρων προστασίας πεζών και οχημάτων κατά την διάρκεια εκτέλεσης των εργασιών.
- Η πραγματοποίηση όλων των απαιτούμενων δοκιμών, ελέγχων κ.λπ. σύμφωνα με την παρούσα Προδιαγραφή.

Δεν επιμετρούνται χωριστά, διότι είναι ενσωματωμένες, όλες οι αναγκαίες εργασίες, καθώς και τα πάσης φύσεως υλικά και εξοπλισμός, η εξασφάλιση και η κατανάλωση της ενέργειας, καθώς και κάθε άλλη συμπαραομαρτιούσα δράση απαιτούμενη για την πλήρη και έντεχνη κατά τα ανωτέρω κατασκευή τους. Ειδικότερα ενδεικτικά αλλά όχι περιοριστικά, δεν επιμετρούνται χωριστά τα παρακάτω:

- Η προμήθεια των απαραίτητων αναλώσιμων ή μη υλικών
- Η μεταφορά και προσωρινή αποθήκευσή τους στο έργο
- Η ενσωμάτωση ή η χρήση τους στο έργο
- Η φθορά και απομείωση των υλικών και η απόσβεση και οι σταλίες του εξοπλισμού.
- Η διάθεση και απασχόληση του απαιτούμενου προσωπικού, εξοπλισμού και μέσων για την εκτέλεση των εργασιών σύμφωνα με τους όρους της παρούσας Προδιαγραφής.
- Η συγκέντρωση των απορριμμάτων πάσης φύσεως που προκύπτουν κατά την εκτέλεση των εργασιών και την

μεταφορά τους προς οριστική απόθεση.

- Η πραγματοποίηση όλων των απαιτούμενων δοκιμών, ελέγχων κλπ για την πλήρη και έντεχνη εκτέλεση της εργασίας σύμφωνα με την παρούσα Προδιαγραφή, καθώς και των τυχόν διορθωτικών μέτρων (εργασία και υλικά) εάν διαπιστωθούν μη συμμορφώσεις κατά τις δοκιμές και τους ελέγχους.

Για την επιμέτρηση του μεταφορικού έργου ισχύουν τα προβλεπόμενα στα συμβατικά τεύχη.

Τ.Π.2. ΠΡΟΣΜΙΚΤΑ ΚΑΙ ΠΡΟΣΘΕΤΑ ΣΚΥΡΟΔΕΜΑΤΩΝ

1. Αντικείμενο

Η παρούσα Τεχνική Προδιαγραφή αφορά στην χρήση πρόσθετων μάζης σε κατασκευές από οπλισμένο σκυρόδεμα όπως είναι Επιταχυντές σκλήρυνσης σκυροδέματος, κατά ΕΛΟΤ EN 934-2 Στεγανοποιητικά μάζας σκυροδέματος (πρόσμικτα μείωσης υδατοπερατότητας) κατά ΕΛΟΤ EN 934-2 Πρόσμικτα προστασίας έναντι παγετού (αερακτικά), κατά ΕΛΟΤ EN 934-2

Χρήση των πρόσθετων μάζης των σκυροδεμάτων.

Ο τύπος του υλικού που θα χρησιμοποιηθεί θα είναι της εγκρίσεως της Επιβλέπουσας Υπηρεσίας, η δε αναλογία προσμίξεως θα είναι σύμφωνη με τις διατάξεις, του νέου κανονισμού για την μελέτη και κατασκευή έργων από οπλισμένο σκυρόδεμα, όπως αυτός έχει εγκριθεί και ισχύει, καθώς και τις διατάξεις του νέου Κανονισμού Τεχνολογίας Σκυροδέματος Κ.Τ.Σ. -2016, όπως αυτός έχει εγκριθεί και ισχύει και σύμφωνα με τα σχέδια και τεύχη της μελέτης και τις οδηγίες της Επίβλεψης και τις οδηγίες του προμηθευτού και θα γίνει όπως αναφέρεται στα εγκεκριμένα σχέδια ή όπου συμπληρωματικά απαιτήσει η Επιβλέπουσα Υπηρεσία.

2. Υλικά

2.1 Ίνες πολυπροπυλενίου

Για την αντιμετώπιση δημιουργίας ρωγμών σε σκυροδέματα, κονιοδέματα και κονιάματα πάσης φύσεως, θα προστεθούν ίνες πολυπροπυλενίου ελάχιστου μήκους 19 mm συμφωνά με τις προβλέψεις της μελέτης. Οι θέσεις που θα γίνει η επέμβαση με τις ίνες πολυπροπυλενίου, θα φαίνεται στα σχέδια της μελέτης, ή θα προτείνεται από την Επίβλεψη του έργου.

Οι ίνες πολυπροπυλενίου θα είναι κατάλληλο τυποποιημένο-βιομηχανικό προϊόν (όπως πχ οι ίνες ενδεικτικού τύπου FORTA ECONO-MONO/SINTECNO ή ισοδύναμες)

2.2 Στεγανοποιητικά μάζας σκυροδέματος (πρόσμικτα μείωσης υδατοπερατότητας) κατά ΕΛΟΤ EN 934-2

α) Για τη δημιουργία στεγανότητας σε σκυροδέματα ή κονιάματα, και όπου αυτο προβλέπεται, θα χρησιμοποιηθεί στεγανωτικό μάζης, το οποίο προστιθέμενο στην μάζα του σκυροδέματος και/ή των κονιαμάτων, δρα στο μικρο-πορώδες και παρεμβάλλεται μεταξύ των κόκκων των αδρανών κάνοντας το σκυρόδεμα και/ή τα κονιάματα αδιαπέρατα έναντι διεισδύσεων νερού, αυξάνοντας έτσι την υδατοστεγάνωση.

β) Θα είναι κατάλληλο τυποποιημένο - βιομηχανικό υλικό συνθετικής ρητίνης ενός συστατικού (όπως πχ ενδεικτικού τύπου WAREP-1000L/TECNOCHEM ή άλλο ισοδύναμο).

2.3 Επιταχυντές σκλήρυνσης σκυροδέματος, κατά ΕΛΟΤ EN 934-2

Θα χρησιμοποιηθεί κατά την σκυροδέτηση της επένδυσης των πρανών των δεξαμενών, διωρύγων και τάφρων, για τα οποία δεν θα χρησιμοποιηθεί ξυλότυπος εγκιβωτισμού του σκυροδέματος και σύμφωνα με τις οδηγίες του Προμηθευτή.

2.4 Πρόσμικτα προστασίας έναντι παγετού (αερακτικά), κατά ΕΛΟΤ EN 934-2

Θα χρησιμοποιηθεί κατά την σκυροδέτηση των τεχνικών έργων που στην περιοχή επικρατούν συνθήκες παγετού και σύμφωνα με τις οδηγίες του Προμηθευτή.

3. Τεχνικά Χαρακτηριστικά

3.1 Ίνες πολυπροπυλενίου

α. Το υλικό θα προστίθεται στο νερό με την ανάμιξη του, στη φάση παρασκευής των σκυροδεμάτων και κονιαμάτων, καθώς και στα έτοιμα μίγματα πριν τη χρήση τους.

β. Στο έτοιμο σκυρόδεμα, μπορεί το υλικό να προστεθεί στην περιστρεφόμενη μπετονιέρα, λίγο πριν τη

διάστρωση του σκυροδέματος, αρκεί, για να επιτευχθεί σωστή ανάμιξη και ομοιογένεια των υλικών μετά την προσθήκη του στεγανωτικού υλικού, να περιστραφεί η μπετονιέρα στη μεγάλη ταχύτητα για τρία λεπτά, πριν τη διάστρωση του σκυροδέματος, σύμφωνα με τις οδηγίες του Προμηθευτή.

Το υλικό όταν εφαρμόζεται σε κονιοδέματα και κονιάματα θα παρουσιάζει:

- αα. Ευκολία στη χρήση και στη βελτίωση εργασιμότητας.
- αβ. Ομοιόμορφη κατανομή των δυνάμεων που προκαλούνται από την πλαστική και υδραυλική συρρίκνωση, με αποτέλεσμα τη μείωση των ρωγμών.
- αγ. Βελτίωση στη συμπίκνωση, στην αντοχή σε τριβή, στην αντίσταση, στη διάβρωση από τις ατμοσφαιρικές συνθήκες, στα μηχανικά χαρακτηριστικά, στην καλαισθητή εμφάνιση της κατασκευής και θα περιορίζει το χρόνο απομάκρυνσης των ξυλότυπων.
- β. Λοιπά ελάχιστα χαρακτηριστικά:
 - βα. Θα αποτελείται αποκλειστικά από πλήρως προσανατολισμένο πολυπροπυλένιο.
 - ββ. Θα έχει εξαιρετική αντοχή σε χημικά υγρά.
 - βγ. Θα αντέχει στο όξινο/αλκαλικό περιβάλλον.
 - βδ. Ειδικό βάρος : ~ 0,90 g/cm³.
 - Βε. Αντοχή σε εφελκυσμό : 600-800 Μρα.
 - βστ. Μήκος ίνας : min 19 mm.
 - βζ. Συσκευασία : Σακιά των 0,6 Kg ή άλλη

Τα άνω χαρακτηριστικά μπορούν να διαφοροποιηθούν μόνο μετά από έγκριση της Υπηρεσίας.

3.2 Στεγανοποιητικά μάζας σκυροδέματος (πρόσμικτα μείωσης υδατοπερατότητας) κατά ΕΛΟΤ EN 934-2

Το υλικό προστιθέμενο στη μάζα του σκυροδέματος και των κονιαμάτων προσδίδει, εκτός από στεγανότητα και αδιαβροχοποίηση, και αύξηση των μηχανικών αντοχών, επειδή ελαττώνει την απαίτηση σε νερό.

Βελτιώνει ακόμα την πλαστικότητα των κονιαμάτων και σκυροδεμάτων σε σκληρές καιρικές συνθήκες, με δυνατότητα να αναπνέουν δια μέσου της μάζας τους.

3.3 Επιταχυντές σκλήρυνσης σκυροδέματος, κατά ΕΛΟΤ EN 934-2

Το υλικό προστιθέμενο στη μάζα του σκυροδέματος δίνει την δυνατότητα για αρτιότερη σκυροδέτηση της επένδυσης των πρηνών των τεχνικών έργων, για τα οποία δεν θα χρησιμοποιηθεί ξυλότυπος εγκιβωτισμού του σκυροδέματος.

3.4 Πρόσμικτα προστασίας έναντι παγετού (αερακτικά), κατά ΕΛΟΤ EN 934-2

Τα πρόσμικτα προστιθέμενα στη μάζα του σκυροδέματος ευνοούν τη δημιουργία φυσαλίδων αέρα, η παρουσία των οποίων εκτονώνει τις δυνάμεις που αναπτύσσονται σε συνθήκες παγετού λόγω της παρουσίας του νερού στο σκυρόδεμα.

4. Εφαρμογή

4.1 Ίνες πολυπροπυλενίου

Η ενδεδειγμένη ποσότητα προστίθεται στον αναμικτήρα ή στη βαρέλα και συνεχίζεται η ανάμιξη σε χρόνο που θα προσδιορισθεί από Οίκο προμήθειας του υλικού και τον Επιβλέποντα. Αν δεν αναφέρεται κάτι άλλο από τον Προμηθευτή το υλικό θα χρησιμοποιηθεί με αναλογία 1,0 Kg υλικού ανά 1 m³ m³ beton

4.2 Στεγανοποιητικά μάζας σκυροδέματος (πρόσμικτα μείωσης υδατοπερατότητας) κατά ΕΛΟΤ EN 934-2

Ο Ανάδοχος, σχετικά με τις καταναλώσεις, θα ακολουθήσει τις Προδιαγραφές του υλικού που θα χρησιμοποιήσει.

4.3 Επιταχυντές σκλήρυνσης σκυροδέματος, κατά ΕΛΟΤ EN 934-2

Ο Ανάδοχος, σχετικά με τις καταναλώσεις, θα ακολουθήσει τις Προδιαγραφές του υλικού που θα χρησιμοποιήσει.

4.4 Πρόσμικτα προστασίας έναντι παγετού (αερακτικά), κατά ΕΛΟΤ EN 934-2

Ο Ανάδοχος, σχετικά με τις καταναλώσεις, θα ακολουθήσει τις Προδιαγραφές του υλικού που θα χρησιμοποιήσει

5. Λοιπά Ισχύοντα Στοιχεία

Κατά τα στοιχεία που δεν έρχονται σε σύγκρουση ή δεν επικαλύπτονται από τα οριζόμενα στην παρούσα, ισχύουν και τα σχετικώς οριζόμενα στις ΕΤΕΠ ΕΛΟΤ ΤΠ 1501-01-01-01-00:2009 και ΕΤΕΠ ΕΛΟΤ ΤΠ 1501-08-04-03-00:2009.

6. Επιμέτρηση και Πληρωμή

Η επιμέτρηση και πληρωμή θα γίνεται σύμφωνα με τα τελικώς ενσωματούμενο βάρος (kg) πρίσμικτου και με το αντίστοιχο άρθρο τιμολογίου.

Τ.Π.3. ΔΙΚΤΥΑ ΑΠΟ ΣΩΛΗΝΕΣ ΠΟΛΥΑΙΘΥΛΕΝΙΟΥ ΚΛΑΣΗΣ PE 100

1. Αντικείμενο Εργασιών

Οι εργασίες που προδιαγράφονται στην παρούσα Προδιαγραφή αφορούν στην κατασκευή υπογείων δικτύων από σωλήνες πολυαιθυλενίου υψηλής πυκνότητας, κλάσης PE 100.

2. Κριτήρια Αποδοχής Ενσωματούμενων Υλικών

2.1 Ενσωματούμενα υλικά

Τα υλικά που ενσωματώνονται στα δίκτυα σωληνώσεων από πολυαιθυλένιο (PE) είναι:

- Σωλήνες πολυαιθυλενίου υψηλής πυκνότητας (HDPE) από πρώτες ύλες 3^{ης} γενιάς (PE 100), με συμπαγές τοίχωμα κατά ΕΛΟΤ EN 12201 -2: 2011.
- Ειδικά τεμάχια από πολυαιθυλένιο υψηλής πυκνότητας ίδιων ιδιοτήτων με τους σωλήνες, ή λοιπά υλικά.

Οι σωλήνες ονομαστικής πίεσης 10,16, 20 και 25 atm κατασκευάζονται κατά κανόνα από πολυαιθυλένιο 3ης γενιάς (PE 100).

Το πολυαιθυλένιο υψηλής ποιότητας HDPE (High Density Polyethylene), το πολυαιθυλένιο χαμηλής ποιότητας LDPE (Low Density Polyethylene) και το πολυπροπυλένιο (PP) υπάγονται στην κατηγορία των πολυολεφινών.

Τα πολυαιθυλένια είναι θερμοπλαστικά, δηλαδή μπορούν να μορφοποιηθούν θερμαινόμενα και να επαναστερεοποιηθούν οσοδήποτε φορές.

Το μοριακό βάρος του πολυαιθυλενίου κυμαίνεται από 2000 έως 40.000.

Οι τυπικές ιδιότητες των υλικών HDPE παρουσιάζονται στον παρακάτω πίνακα.

Ιδιότητα	Μονάδα	Μέθοδος δοκιμής	Τιμή
Δείκτης ροής MFI 190/5	g/10min	EN ISO 1133:2000-021	0,3-0,7
<i>Μηχανικές ιδιότητες σε θερμοκρασία 23°C και σχετική υγρασία 50%</i>			
Όριο διαρροής	N/mm ¹	EN ISO 527-1:1996 ²	22
Επιμήκυνση στο σημείο διαρροής	%	EN ISO 527-1:1996 ²	15
Αντοχή εφελκυσμού στη θραύση	N/mm ²	Τ ακύτητα δοκιμής	32
Επιμήκυνση στη θραύση	%	125 mm/min	>800
Αντοχή στην κάμψη	N/mm ²	EN ISO 178:2003 ²	28
Μέτρο κάμψεως	N/mm ²		800
Σκληρότητα Shore D	-	DIN 53505-2000-08 ³	60
Αντοχή σε κρούση	-	EN ISO 8256:2004 ⁴	χωρίς θραύση
<i>Θερμικές ιδιότητες</i>			
Περιοχή τήξεως	°C		130
Συντελεστής γραμμικής διαστολής	K ⁻¹	ASTM D 696-03 ⁵	1,7 · 10 ⁻⁴
Θερμική αγωγιμότητα στους 20°C	W / m · K _„	DIN 52612-1 ⁶	0,43
<i>Ηλεκτρικές ιδιότητες σε θερμοκρασία 20°C και σχετική υγρασία 50%.</i>			
Ειδική αντίσταση	Ω · cm	ASTM D257-99 ⁷	> 10 ¹⁶
Επιφανειακή αντίσταση	Ω	ASTM D257-99 ⁸	> 10 ¹³

¹ Plastics - Determination of tensile properties - Part 1: General principles (ISO 527-1:1993 including Corr 1:1994) - Πλαστικά. Προσδιορισμός εφελκυστικών ιδιοτήτων. Μέρος 1: Γενικές αρχές.

² Plastics - Determination of flexural properties (ISO 178:2001) -- Πλαστικά. Προσδιορισμός καμπτικών ιδιοτήτων.

³ Testing of rubber - Shore A and Shore D hardness test - Μέθοδοι δοκιμής σκληρότητας ελαστικού Shore A και B.

⁴ Plastics - Determination of tensile-impact strength (ISO 8256:2004) - Πλαστικά. Προσδιορισμός εφελκυστικής αντοχής από κρουστικά φορτία

⁵ Standard Test Method for Coefficient of Linear Thermal Expansion of Plastics Between -30° C and 30° C with a Vitreous Silica Dilatometer - Πρότυπη δοκιμή προσδιορισμού της γραμμικής θερμικής διαστολής των πλαστικών μεταξύ -30° C και 30° C, με τη χρήση παραμορφωσιμέτρου

⁶ Testing of Thermal Insulating Materials; Determination of Thermal Conductivity by the Guarded Hot Plate Apparatus; Test Procedure and Evaluation. Δοκιμές Θερμομονωτικών υλικών

⁷ Standard test Methods for DC Resistance or Conductance of Insulating Materials - Πρότυπη δοκιμή ηλεκτρικής αντίστασης και

2.2 Εφαρμοζόμενα πρότυπα και προδιαγραφές

2.2.1 *Πρότυπα για σωλήνες*

EN 12201-1:2003: Plastics piping systems for water supply - Polyethylene (PE) - Part 1: General — Συστήματα σωληνώσεων από πολυαιθυλένιο (PE). Μέρος 1: Γενικότητες.

EN 12201-2:2003: Plastics piping systems for water supply - Polyethylene (PE) - Part 2: Pipes - Συστήματα πλαστικών σωλήνων από πολυαιθυλένιο. Μέρος 2: Σωλήνες.

EN 12201-3:2003: Plastics piping systems for water supply - Polyethylene (PE) - Part 3: Fittings- Συστήματα πλαστικών σωλήνων από πολυαιθυλένιο. Μέρος 3: Εξαρτήματα.

EN 12201-4:2001: Plastics piping systems for water supply - Polyethylene (PE) - Part 4: Valves - Συστήματα πλαστικών σωλήνων από πολυαιθυλένιο. Μέρος 4: Βάνες.

EN 12201-5:2003: Plastics piping systems for water supply - Polyethylene (PE) - Part 5: Fitness for purpose of the system. - Συστήματα πλαστικών σωλήνων από πολυαιθυλένιο. Μέρος 5: Καταλληλότητα συστημάτων

2.2.2 *Πρότυπα εξαρτημάτων*

EN 1680:1997: Plastics piping systems - Valves for polyethylene (PE) piping systems - Test method for leaktightness under and after bending applied to the operating mechanisms - Συστήματα πλαστικών σωληνώσεων - Βαλβίδες για συστήματα σωληνώσεων από πολυαιθυλένιο (PE) - Μέθοδος δοκιμής για στεγανότητα υπό κάμψη του μηχανισμού λειτουργίας και μετά από αυτή.

EN 10284:2000: Malleable cast iron fitting with compression ends for polyethylene (PE) piping systems - Λυόμενοι σύνδεσμοι μαλακού χυτοσιδήρου για συστήματα σωληνώσεων πολυαιθυλενίου (PE).

EN 12100:1997: Plastics piping systems - Polyethylene (PE) valves - Test method for resistance to bending between supports - Συστήματα πλαστικών σωληνώσεων - Βαλβίδες πολυαιθυλενίου (PE) - Μέθοδος δοκιμής της αντοχής σε κάμψη μεταξύ στηριγμάτων.

2.2.3 *Πρότυπα δοκιμών*

EN 12099: Plastics Piping Systems - Polyethylene Piping Materials and Components - Determination of Volatile Content - Συστήματα πλαστικών σωληνώσεων - Υλικά και συστατικά μέρη σωληνώσεων πολυαιθυλενίου - Προσδιορισμός της περιεκτικότητας των πτητικών.

EN 921:1994: Plastics piping systems - Thermoplastics pipes - Determination of resistance to internal pressure at constant temperature - Συστήματα πλαστικών σωληνώσεων - Θερμοπλαστικοί σωλήνες - Προσδιορισμός της αντοχής σε εσωτερική πίεση υπό σταθερή θερμοκρασία.

EN 12119:1997: Plastics piping systems - Polyethylene (PE) valves - Test method for resistance to thermal cycling - Συστήματα πλαστικών σωληνώσεων - Βάνες πολυαιθυλενίου (PE) - Μέθοδος δοκιμής για την αντοχή σε κυκλική θερμική εναλλαγή.

2.3 Αποδεκτά υλικά - δοκιμές μίγματος πρώτης φάσης - δοκιμές σωλήνων

2.3.1 *Γενικά*

Τα υλικά κατασκευής των σωλήνων και εξαρτημάτων θα πληρούν τις απαιτήσεις των Ευρωπαϊκών Προδιαγραφών (EN) και θα παράγονται σύμφωνα με αυτές.

Προϊόντα από άλλα κράτη - μέλη της Ευρωπαϊκής Κοινότητας και πρώτες ύλες από κράτη - μέλη του Ευρωπαϊκού Οικονομικού Χώρου, τα οποία δεν ανταποκρίνονται στην παρούσα Τεχνική Προδιαγραφή, θεωρούνται ισοδύναμα, συμπεριλαμβανομένων των δοκιμών και ελέγχων που διεξήχθησαν στο κράτος

κατασκευής, όταν με αυτούς επιτυγχάνεται στον ίδιο βαθμό επαρκώς η απαιτούμενη στάθμη προστασίας ως προς την ασφάλεια, την υγεία και την καταλληλότητα χρήσης.

Για την αποδοχή των προτεινομένων σωλήνων και εξαρτημάτων προς ενσωμάτωση στο έργο ο Ανάδοχος θα υποβάλει στην Υπηρεσία προς έγκριση φάκελο με τα ακόλουθα στοιχεία:

- παρουσίαση του εργοστασίου παραγωγής των προϊόντων HDPE,
- πιστοποιητικά από αναγνωρισμένο φορέα /εργαστήριο σύμφωνα με τις ισχύουσες κοινοτικές διατάξεις (EN ISO/IEC 17025:2005-08: General requirements for the competence of testing and calibration laboratories - Γενικές απαιτήσεις για την επάρκεια των εργαστηρίων δοκιμών και διακριβώσεων), από τα οποία θα προκύπτει συμμόρφωση των προϊόντων προς τις απαιτήσεις των ισχυόντων προτύπων (βλ. πίνακα προτύπων),
- πίνακες/ στοιχεία αναλόγων εφαρμογών των προϊόντων,
- πίνακες διαστάσεων/ χαρακτηριστικών των παραγομένων προϊόντων,
- σχέδια λεπτομερειών των ειδικών τεμαχίων και των συνδέσμων του συστήματος που παράγει το εργοστάσιο,
- οδηγίες εγκατάστασης/ σύνδεσης.

Τα ανωτέρω στοιχεία θα υποβάλλονται κατά προτίμηση στην Ελληνική γλώσσα και κατ' ελάχιστον θα περιλαμβάνουν περίληψη στην Ελληνική και πλήρη κείμενα/ στοιχεία στην Αγγλική.

Οι σωλήνες και τα εξαρτήματα θα έχουν κατασκευαστεί με πιστοποιημένη κατά EN ISO 9000:2000

12 (Quality management systems - Fundamentals and vocabulary - Συστήματα διαχείρισης ποιότητας - Βασικές αρχές και λεξιλόγιο) παραγωγική διαδικασία.

Οι σωλήνες και τα εξαρτήματα τους θα συνοδεύονται από πιστοποιητικό καταλληλότητας για χρήση σε δίκτυα πόσιμου νερού, από επίσημη Αρχή, Οργανισμό ή Ινστιτούτο χώρας της ΕΕ (π.χ. DVGW, Drinking Water Inspectorate for use in Public Water Supply and Swimming pools).

Οι σωλήνες θα έχουν παραχθεί το πολύ ένα εξάμηνο πριν την προσκόμιση τους στο έργο προς τοποθέτηση.

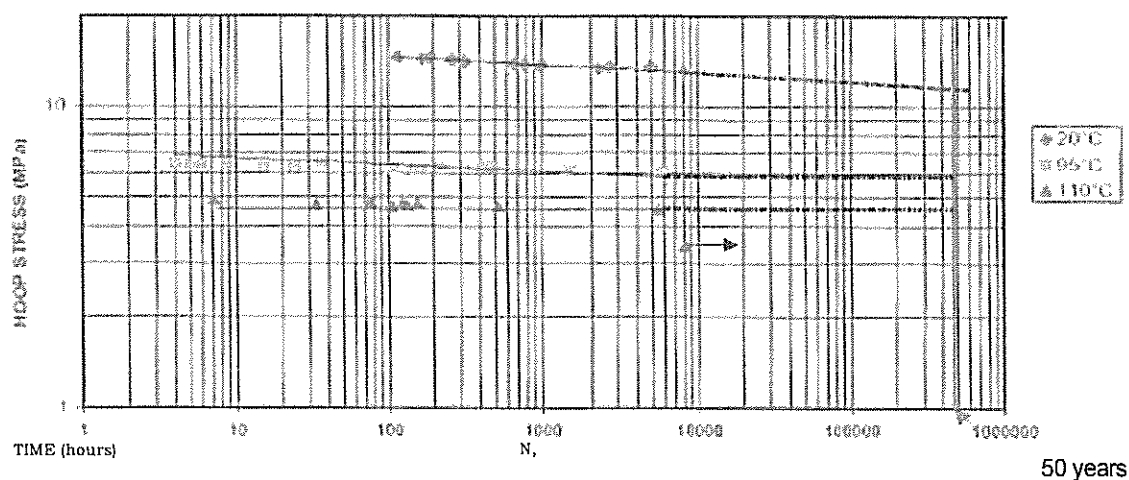
2.3.2 Σύθεση της πρώτης ύλης πολυαιθυλενίου (compound) - Τιμή MRS

Το μίγμα του πολυαιθυλενίου - υψηλής πυκνότητας HDPE (compound) των σωλήνων θα είναι:

- τρίτης γενιάς τύπου, PE 100 (MRS 10 κατά EN ISO 9080:2003-10¹, EN ISO 1167-1:2003-07², EN ISO 12162:1996-04³)

MRS: Minimum Required Strength: ελάχιστη απαιτούμενη αντοχή: είναι η αντοχή του υλικού όπως προκύπτει από υδραυλικές δοκιμές πίεσης κατά EN ISO 1167-1:2003-07 ή κατά EN 921:1994 (αναμενόμενη αντοχή μετά από περίοδο 50 ετών που προσδιορίζεται με τουλάχιστον 30 δοκιμές πίεσης σε θερμοκρασίες 20°, 60°, 80° C).

Στο παρακάτω διάγραμμα απεικονίζονται τα αποτελέσματα δοκιμής υλικού κατηγορίας PE 100.



Η κλάση 100 είναι περίπου κατά 25% ανθεκτικότερη σε πίεση από την κλάση 80, και αυτό έχει ως αποτέλεσμα μικρότερα πάχη τοιχωμάτων για την αυτή ονομαστική πίεση του σωλήνα.

Η επιλογή της κλάσης PE 100 καθώς η κλάση αυτή παρουσιάζει καλύτερη αντίσταση στη δοκιμή RCP (Rapid crack propagation: ταχεία επέκταση ρηγματώσεων) και μειώνει την πιθανότητα διαρροών του δικτύου.

2.3.3 Ειδικό βάρος

Το πολυμερές κατασκευής των σωλήνων θα έχει πυκνότητα στην περιοχή 953 - 960 Kg/m³ στους 23° C και σε κάθε περίπτωση μεγαλύτερη από 930 Kg/m³. Ο έλεγχος της πυκνότητας αποσκοπεί στη διαπίστωση ότι δεν εμπεριέχεται πολυαιθυλένιο χαμηλής πυκνότητας στα μίγματα.

Για τη διάκριση μεταξύ των διαφόρων κλάσεων πολυαιθυλενίου και τον έλεγχο τυχόν ενσωμάτωσης υλικού άλλης ποιότητας παρατίθενται οι πυκνότητες διαφόρων κατηγοριών πολυαιθυλενίου:

HDPE (Πολυαιθυλένιο υψηλής πυκνότητας) :	940 - 965 Kg/m ³
MDPE (Πολυαιθυλένιο μέσης πυκνότητας):	930 - 940 Kg/m ³
LLDPE (Γραμμικό, χαμηλής πυκνότητας πολυαιθυλένιο):	910 - 930 Kg/m ³
LDPE (Πολυαιθυλένιο χαμηλής πυκνότητας):	900 - 910 Kg/m ³

2.3.4 Δείκτης ροής

Θα τηρούνται τα όρια που προβλέπονται στο EN 12201-1:2003. Η δοκιμή αφορά στην συμπεριφορά του ρευστού υλικού (σχετικό πρότυπο EN ISO 1133:2000-02: Plastics -Determination of the melt mass-flow rate (MFR) and the melt volume-flow rate (MVR) of thermoplastics (ISO 1133:1997) Πλαστικά - Προσδιορισμός της μαζικής παροχής τήγματος (MFR) και ογκομετρικής παροχής τήγματος (MVR) των θερμοπλαστικών).

Ο δείκτης ροής MFI (Melt flow index) θα είναι το πολύ 0,4 - 0,5 g/10 min.

2.3.5 Περιεκτικότητα σε πηκτικά και νερό

Μετράται η απώλεια υλικού μετά από 1 ώρα σε φούρνο στους 105 °C κατά EN 12118:1997 (Plastics piping systems - Determination of moisture content in thermoplastics by coulometry — Συστήματα πλαστικών σωληνώσεων - Προσδιορισμός της περιεκτικότητας σε υγρασία στα θερμοπλαστικά με κουλλομετρία).

Η επιτρεπόμενη απώλεια πηκτικών ανέρχεται σε 350kg/m³, η δε επιτρεπόμενη απώλεια νερού κάτω από 300 mg/kg.

2.3.6 Αντίσταση σε επέκταση ρωγμής (Resistance to crack propagation-RCP)

Για τον έλεγχο αυτό υπάρχουν δύο μέθοδοι δοκιμής.

- Η πλήρους δοκιμή (full scale test) σύμφωνα με το EN ISO 13478:2005-04 (Thermoplastics pipes for the conveyance of fluids - Determination of resistance to rapid crack propagation [RCP] - Full-scale test [FST] [ISO/DIS 13478:2004] - Θερμοπλαστικοί σωλήνες για τη μεταφορά ρευστών - Προσδιορισμός της αντίστασης σε γρήγορη ανάπτυξη ρήγματος [RCP] - Δοκιμή πλήρους κλίμακος [FST]).
- Η μικρής κλίμακας δοκιμή (Small scale Steady state - S4 - Test) κατά EN ISO 13477:2005-05 (Thermoplastics pipes for the conveyance of fluids - Determination of resistance to rapid crack propagation [RCP] - Small-scale steady-state test [S4 test] [ISO/DIS 13477:2005] - Θερμοπλαστικοί σωλήνες για την μεταφορά υγρών. Προσδιορισμός της αντίστασης σε ταχεία επέκταση ρηγματώσης. Δοκιμή μικρής κλίμακας υπό σταθερές συνθήκες).

Κατά τη δοκιμή αυτή δημιουργείται μια ρωγμή συγκεκριμένου μεγέθους. Κατόπιν αυξάνεται η πίεση του αγωγού και μετράται η κρίσιμη πίεση η οποία και καταγράφεται.

2.4 Σήμανση σωλήνων

Οι σωλήνες θα φέρουν δύο σειρές σήμανσης χρώματος λευκού αντιδιαμετρικά τυπωμένες και ανά μέτρο μήκους σωλήνα, που θα έχουν την εξής ενδεικτική μορφή π.χ για PE 100:

Φορέας Έργου-ΑΓΩΓΟΣ HDPE/Φ AAA X BBB PN 12,5

XXXX=YYYY=ZZZZ=PE100 =

όπου:

HDPE = πολυαιθυλένιο υψηλής πυκνότητας

ΦΑΑΑ Χ ΒΒΒ = εξωτερική διάμετρος x πάχος τοιχώματος

PN 12,5 = κλάση πίεσης σε atm ή bar

XXXX = όνομα κατασκευαστή

YYYY = χρόνος παραγωγής από την μία πλευρά και αύξων αριθμός μήκους από την αντιδιαμετρική S,

ZZZZ = τα εφαρμοζόμενα πρότυπα για την παραγωγή και την δοκιμασία των σωλήνων στο εργοστάσιο των σωλήνων αυτών και για τον έλεγχο αυτών

PE 100 = η κατάταξη της πρώτης ύλης

3. Μέθοδος Κατασκευής - Απαιτήσεις Τελειωμένης Εργασίας

3.1 Μεταφορά και αποθήκευση υλικών

Η διακίνηση και η αποθήκευση των σωλήνων και των ειδικών τεμαχίων θα γίνεται με προσοχή για την αποφυγή φθορών. Τα οχήματα μεταφοράς θα έχουν μήκος τέτοιο ώστε οι σωλήνες να μην εξέρχουν από την καρότσα.

Για την φορτοεκφόρτωση θα χρησιμοποιούνται γερανοί ή λοιπά ανυψωτικά μηχανήματα. Σε καμία περίπτωση δεν επιτρέπεται η εκφόρτωση με ανατροπή. Απαγορεύεται η χρήση συρματόσχοινου ή αλυσίδων για τους χειρισμούς των σωλήνων. Οι χειρισμοί θα γίνονται υποχρεωτικά με ιμάντες (σαμπάνια).

Οι σωλήνες θα αποθηκεύονται σε στεγασμένους χώρους και θα τοποθετούνται σε τέτοια διάταξη (π.χ. διάταξη πυραμίδας), ώστε να αποφευχθούν στρεβλώσεις και παραμορφώσεις λόγω υπερκείμενου βάρους. Κάθε διάμετρος θα στοιβάζεται χωριστά.

Μέχρι την τοποθέτηση τους τα τεμάχια σύνδεσης των σωλήνων θα παραμένουν στα κιβώτια συσκευασίας τους.

Επισημαίνονται προς αποφυγή τα ακόλουθα:

- α) Η μεγάλη παραμονή σε υψηλές θερμοκρασίες και η έκθεση στον ήλιο. Η μέγιστη παραμονή των μπλε σωλήνων στο ύπαιθρο σε καμία περίπτωση δεν θα υπερβαίνει τους τέσσερις μήνες.
- β) Η ανομοιόμορφη κατανομή θερμοκρασίας περιφερειακά στην διατομή, καθ' όσον μπορεί να προκαλέσει στρέβλωση ή λυγισμό στο σωλήνα.
- γ) Η αξονική ή εγκάρσια φόρτιση καθ' όσον μπορεί να προκαλέσει παραμόρφωση (πλάτυνση) της διαμέτρου.
- δ) Το σύρσιμο, ρίψη ή στοίβαξη σε τραχείες επιφάνειες. Εάν οι σωλήνες φορτοεκφορτώνονται με συρματόσχοινα ή αλυσίδες θα προστατεύονται κατάλληλα από εκδορές και χαράξεις.
- ε) Η υπερβολική επιφόρτιση των αποθηκευμένων σωλήνων (π.χ. εσφαλμένη στοίβαξη).

Ορθή προοπτική αποτελεί η στοίβαξη σε ύψος έως 1,5 m, με επαφή των σωλήνων κατά γενέτειρα. Η κάτω στρώση θα εδράζεται σε επίπεδη καθαρή επιφάνεια και καθ' όλο το μήκος των σωλήνων. Κατά την αποθήκευση σωλήνων διαφορετικών σειρών και διαμέτρων, οι πλέον άκαμπτοι θα διατάσσονται στο κάτω μέρος της στοίβας.

Αν οι σωλήνες έχουν προδιαμορφωμένα άκρα (π.χ. φλαντζωτοί σωλήνες), τα άκρα αυτά θα προεξέχουν.

Τα άκρα των σωλήνων που έχουν υποστεί επεξεργασία για σύνδεση θα προστατεύονται από χτυπήματα.

Τα φορητά αυτοκίνητα που χρησιμοποιούνται για την μεταφορά των σωλήνων θα έχουν καρότσα με λείες επιφάνειες, χωρίς προεξοχές αιχμηρών αντικειμένων που θα μπορούσαν να τραυματίσουν τους σωλήνες.

3.2 Τοποθέτηση σωλήνων στο όρυγμα

Ο πυθμένας του ορύγματος θα διαμορφώνεται σύμφωνα με τα προβλεπόμενα βάθη και κλίσεις από την εγκεκριμένη μελέτη, θα είναι επίπεδος και απαλλαγμένος από πέτρες. Οι σωλήνες τοποθετούνται επί αμμώδους στρώσης έδρασης σύμφωνα με τα καθοριζόμενα στη μελέτη.

Η τοποθέτηση των σωλήνων στο όρυγμα θα γίνεται με χρήση ιμάντων. Η χρήση μεταλλικών αλυσίδων, καλωδίων, αγκίστρων και λοιπών εξαρτημάτων που μπορεί να βλάψουν την προστατευτική επένδυση απαγορεύεται.

Η εκτροπή κάθε σωλήνα από τον επόμενο, τόσο οριζοντιογραφικά όσο και υψομετρικά δεν θα υπερβαίνει τις γωνίες που συνιστά ο κατασκευαστής για το είδος των χρησιμοποιούμενων συνδέσμων.

Κατά την επίκωση του σωλήνα τα υλικά επίκωσης θα διευθετούνται κατά τρόπο τέτοιο ώστε να περιβάλλουν τον

αγωγό και να συμπληρώνουν πλήρως το διάκενο μεταξύ σωλήνος και ορύγματος (πλήρες πλευρικό σφήνωμα αγωγού). Στην συνέχεια η στρώση εγκιβωτισμού του σωλήνα θα συμπυκνώνεται επαρκώς με χρήση ελαφρού δονητικού εξοπλισμού.

Η υπόλοιπη επίκωση του ορύγματος θα γίνεται κατά στρώσεις σύμφωνα με τη σχετική Τεχνική Προδιαγραφή.

Καθ' όλη τη διάρκεια της τοποθέτησης και του εγκιβωτισμού των σωλήνων ο Ανάδοχος θα λαμβάνει τα απαραίτητα μέτρα ώστε να μην προκληθεί βλάβη στις σωληνώσεις από οποιαδήποτε αιτία.

Σε κάθε διακοπή της εργασίας τοποθέτησης των σωλήνων το τελευταίο άκρο θα εμφράσσεται για προστασία του σωλήνα από την εισχώρηση ρυπαντών.

3.3 Σύνδεση σωλήνων

Η μέθοδος σύνδεσης των σωλήνων πολυαιθυλενίου τόσο μεταξύ τους όσο και με τα ειδικά τεμάχια PE εξαρτάται από την διάμετρο και την πίεση λειτουργίας τους.

Για διαμέτρους σωλήνων έως και DN225 και πίεση λειτουργίας έως 12,5 bar κατά κανόνα η σύνδεση γίνεται με ηλεκτροσυγκόλληση (electrofusion welding).

Για μεγαλύτερες διαμέτρους ή υψηλότερες πιέσεις λειτουργίας εφαρμόζεται η μετωπική θερμική συγκόλληση (butt fusion welding). Το PE συγκολλάται αυτογενώς. Σε κατάσταση τήξης, στους 220 °C και υπό πίεση δημιουργούνται νέοι δεσμοί μεταξύ των μορίων του PE και έτσι επιτυγχάνεται η συγκόλληση δύο διαφορετικών τεμαχίων σωλήνων, η κατανομή των φορτίων σε ολόκληρο το μήκος της σωληνογραμμής και η διατήρηση λείας εσωτερικής επιφάνειας.

3.3.1 *Ηλεκτροσυγκόλληση*

Η συγκόλληση επιτυγχάνεται με χρήση ειδικού τεμαχίου από PE με ενσωματωμένη σπειροειδή διάταξη ηλεκτρικής αντίστασης: ηλεκτρομούφα (electrofusion socket). Η ηλεκτρομούφα τροφοδοτείται από ηλεκτρογεννήτρια, η έξοδος της οποίας ρυθμίζεται αναλόγως της διαμέτρου του σωλήνα.

Προετοιμασία: οι άκρες του σωλήνα κόβονται κάθετα (υπό ορθή γωνία ως προς άξονα του σωλήνα) με κατάλληλο εργαλείο κοπής σωλήνων επιστρωμάτων επιφανειακής οξειδωσης. Καθαρίζεται επιμελώς το επίστρωμα και στα δύο τμήματα που πρόκειται να συγκολληθούν και σε μήκος κατά τουλάχιστον 10 mm μεγαλύτερο της ημιδιάστασης της ηλεκτρομούφας. Οι επιφάνειες που έχουν αδροποιηθεί θα καθαρίζονται με καθαρό ύφασμα χωρίς χνούδι ή με μαλακό χαρτί εμποτισμένο σε απορρυπαντικό (π.χ. ασετόν). Σε κάθε περίπτωση θα αποφεύγεται η χρήση υλικών απόξεσης (γυαλόχαρτου, λίμας, τροχού λείανσης) καθώς και η χρήση διαλυτικών, που περιέχουν τριχλωροαιθυλένιο, βενζίνη, αιθυλική αλκοόλη (οινόπνευμα).

Τα προς σύνδεση τμήματα θα ευθυγραμμίζονται και θα διατηρούνται ομοαξονικά με χρήση συσφιγκτήρων, οι οποίοι θα παραμένουν μέχρι να ψυχθεί πλήρως η ηλεκτρομούφα.

Κατά την συγκόλληση δεν επιτρέπεται η μετακίνηση του συνδετήρα ευθυγράμμισης, η άσκηση πίεσης στο σημείο σύνδεσης, καθώς και η απότομη μεταβολή της θερμοκρασίας (με νερό, πεπιεσμένο αέρα κ.λπ.).

Για τη δοκιμή του συγκολλημένου σωλήνα είναι απαραίτητο να παρέλθει χρονικό διάστημα τουλάχιστον δύο ωρών μετά την ηλεκτροσυγκόλληση.

3.3.2 *Μετωπική συγκόλληση*

Και στην περίπτωση αυτή απαιτείται επιμελής προετοιμασία των άκρων που πρόκειται να συγκολληθούν. Τα προς σύνδεση τμήματα σωλήνων εξαρτημάτων θα στερεώνονται στις σιαγόνες στερέωσης της μηχανής μετωπικής συγκόλλησης και θα ευθυγραμμίζονται. Η απόκλιση από την ευθυγραμμία δεν θα υπερβαίνει το 10% του πάχους τοιχώματος του σωλήνα ή τα 2 mm (ό,τι είναι μικρότερο).

Απόκλιση πέρα από αυτό το όριο θα αντιμετωπίζεται είτε με αύξηση της πίεσης των σφιγκτήρων, είτε με επαναπροσαρμογή των σωλήνων μέχρι να επιτευχθεί η καλύτερη δυνατή επαφή και η μικρότερη δυνατή απόκλιση.

Τα άκρα των σωλήνων / εξαρτημάτων θα πλανίζονται πριν την κόλληση και θα καθαρίζονται με απορρυπαντικό (ασετόν) από σκόνη, έλαια, υγρασία ή άλλες ξένες ουσίες. Επίσης θα καθαρίζεται και η θερμαντική πλάκα από ξένα σώματα, σκόνη ή υπολείμματα πολυαιθυλενίου όταν είναι ακόμη ζεστή και θα φυλάσσεται στην ειδική θήκη της, προς αποφυγή φθοράς της επικάλυψης από τεφλόν.

Η διαδικασία συγκόλλησης θα πραγματοποιείται σε ξηρό περιβάλλον, προφυλαγμένο από υγρασία και ρεύματα αέρος, σε θερμοκρασίες στην περιοχή από - 5 °C έως + 40 °C.

Η συγκόλληση του πολυαιθυλενίου απαιτεί πίεση σύνδεσης της τάξης των 0,15 N/mm², η οποία θα διατηρείται μέχρι να αρχίσει να σχηματίζεται αναδίπλωση τηγμένου υλικού (κορδόνι) στο άκρο του σωλήνα / εξαρτήματος, το ύψος του οποίου ποικίλει, ανάλογα με το πάχος του τοιχώματος του σωλήνα. Στην συνέχεια θα ελαττώνεται η πίεση στα 0,02 N/mm² περίπου, προκειμένου να αποφευχθεί η υπερχειλίση του υλικού η οποία επιδρά δυσμενώς στην ποιότητα της συγκόλλησης και συνεχίζεται η επιφανειακή θέρμανση. Μετά την παρέλευση του προβλεπόμενου από τον κατασκευαστή χρόνου απομακρύνεται η θερμαντική πλάκα και τα άκρα των σωλήνων πλησιάζουν μεταξύ τους με προσοχή ώστε να μην ωθηθεί όλο το τηγμένο υλικό εκτός της σύνδεσης μέχρι να επέλθει η ψύξη (χρονικό διάστημα που εξαρτάται από τη διάμετρο και το πάχος τοιχώματος του σωλήνα/ εξαρτήματος). Μετά την σταδιακή ψύξη της ζώνης συγκόλλησης θα αποσυναρμολογούνται οι συσφιγκτήρες.

Σε κάθε περίπτωση αποφεύγεται η απότομη ψύξη των σωλήνων με νερό, πεπιεσμένο αέρα κ.λπ.

3.4 Δοκιμές στεγανότητας

3.4.1 Γενικά

Οι δοκιμές στεγανότητας θα γίνονται μετά από την τοποθέτηση και σύνδεση των σωλήνων στο όρυγμα, την κατασκευή των σωμάτων αγκύρωσης, την τοποθέτηση των ειδικών τεμαχίων και συσκευών και την μερική επαναπλήρωση του ορύγματος.

Οι δοκιμές διακρίνονται σε:

- προδοκιμασία,
- κύρια δοκιμή υπό πίεση,
- γενική δοκιμή ολόκληρου του δικτύου.

Κατά τη διάρκεια των δοκιμών το μη επικώμενο τμήμα των ορυγμάτων θα παραμένει ξηρό.

Τυχόν εμφάνιση υδάτων στο όρυγμα θα αντιμετωπίζεται με αντλήσεις.

Το μήκος του τμήματος δοκιμής θα είναι της τάξης των 500 έως 1000 m ανάλογα με τις τοπικές συνθήκες και σύμφωνα με τις οδηγίες της Υπηρεσίας. Τα άκρα των τμημάτων του προς δοκιμή δικτύου θα κλείνουν ερμητικά με φλαντζωτές τάπες.

Το προς δοκιμή τμήμα θα πληροúται με νερό προσδευτικά, ώστε να εξασφαλίζεται η πλήρης εξαέρωση του.

Το αντλητικό συγκρότημα εισπίεσης θα είναι εφοδιασμένο με ογκομετρική διάταξη (όργανο ή καταγραφικό) μετρήσεων, ακριβείας ± 1 lt και αυτογραφικό μανόμετρο με ακρίβεια ανάγνωσης 0,1 atm. Τα όργανα θα φέρουν πρόσφατο (το πολύ 6 μηνών) πιστοποιητικό βαθμονόμησης από αναγνωρισμένο εργαστήριο.

Η εκτέλεση της δοκιμασίας θα γίνεται από έμπειρο προσωπικό. Δεν επιτρέπεται να εκτελείται καμία εργασία στο σκάμμα κατά την ώρα που το τμήμα βρίσκεται υπό δοκιμασία.

3.4.2 Προ-δοκιμασία

Αφού πληρωθεί με νερό το υπό δοκιμή τμήμα, παραμένει επί 24 περίπου ώρες υπό στατική πίεση. Αν διαπιστωθεί απώλεια νερού, θα αναζητηθεί το σημείο/α διαρροής, θα επισκευασθεί η ζημία και θα επαναληφθεί η δοκιμή.

3.4.3 Κυρίως δοκιμασία πίεσης

Αν κατά την προ-δοκιμασία δεν παρατηρηθούν μετατοπίσεις σωλήνων ή διαφυγές ύδατος, επακολουθεί η κυρίως δοκιμή υπό πίεση.

Η εφαρμοστέα πίεση δοκιμής ορίζεται σε 100% της ονομαστικής πίεσης (PN) των σωλήνων.

Κατά τη σταδιακή αύξηση της πίεσης θα λαμβάνεται πρόνοια για την αποφυγή δημιουργίας θυλάκων αέρα.

Η ολική διάρκεια της δοκιμασίας δεν θα είναι μικρότερη από 12 ώρες.

Η κυρίως δοκιμή θεωρείται επιτυχής αν δεν παρατηρηθεί πτώση πίεσης μεγαλύτερη από 0,10 atm και δεν παρατηρηθούν παραμορφώσεις του δικτύου.

Εάν παρατηρηθεί πτώση πίεσης μεγαλύτερη του ορίου αυτού ελέγχεται οπτικά η σωλήνωση για τον εντοπισμό

ενδεχομένων διαρροών. Εάν βρεθούν διαρροές επισκευάζονται και η δοκιμασία επαναλαμβάνεται από την αρχή. Εάν δεν εντοπισθούν διαρροές ύδατος, παρά το ότι προστίθενται ποσότητες ύδατος για την διατήρηση της πίεσης, σημαίνει ότι έχει εγκλωβισθεί αέρας στο δίκτυο, οπότε απαιτείται εκκένωση και επανάληψη της δοκιμής.

3.4.4 Γενική δοκιμασία

Μετά την επιτυχή διεξαγωγή της κυρίως δοκιμασίας θα επαναπληρώνεται πλήρως το όρυγμα κατά τμήματα, χωρίς όμως να πληρωθούν οι θέσεις συνδέσεως μεταξύ των τμημάτων του δικτύου που υποβλήθηκαν σε κυρίως δοκιμασία πίεσης.

Κατά την φάση αυτή η πίεση στο δίκτυο θα διατηρείται σε επίπεδα μικρότερα της ονομαστικής προς διαπίστωση τυχόν πίεσης (η πτώση πίεσης θα φαίνεται από τα μανόμετρα).

Μετά την τμηματική επαναπλήρωση των ορυγμάτων, οι σωληνώσεις θα υποστούν την τελική δοκιμασία με πίεση ίση προς 150% της ονομαστικής.

Η διάρκεια της δοκιμασίας αυτής θα είναι τόση, ώστε να επιτρέπει τον οπτικό έλεγχο των συνδέσεων μεταξύ των χωριστά δοκιμασθέντων τμημάτων κατά την κυρίως δοκιμή πίεσεως.

Μετά την επιτυχή διεξαγωγή και της δοκιμασίας αυτής πληρούνται και τα αφεθέντα μεταξύ των τμημάτων κενά.

3.4.5 Πρωτόκολλο δοκιμασιών

Για την καταχώρηση των στοιχείων και αποτελεσμάτων δοκιμασιών θα καταρτίζονται πρωτόκολλα που θα υπογράφονται από τον εκπρόσωπο της Επίβλεψης και του Αναδόχου.

4. Απαιτήσεις Ποιοτικών Ελέγχων για την Παραλαβή

- Έλεγχος δελτίων αποστολής ενσωματούμενων υλικών.
- Έλεγχος οριζοντιογραφικής και υψομετρικής τοποθέτησης σωλήνων και συνδεσμολογίας τους σύμφωνα με την εγκεκριμένη μελέτη.
- Έλεγχος πρακτικών τέλεσης δοκιμών πίεσεως.
- Έλεγχος της εγκατάστασης σύμφωνα με τα σχέδια της εγκεκριμένης μελέτης, ώστε να διαπιστωθεί εάν έχουν τοποθετηθεί όλα τα προβλεπόμενα εξαρτήματα και εάν έχουν τηρηθεί επακριβώς οι κλίσεις (περίπτωση δικτύων βαρύτητας).
- Εξαρτήματα που εμφανίζουν κακώσεις, στρεβλώσεις ή διάβρωση δεν θα γίνονται αποδεκτά και θα δίδεται εντολή αντικατάστασης αυτών με δαπάνες του Αναδόχου.

5. Όροι και Απαιτήσεις Υγιεινής - Ασφάλειας

5.1 Πιθανοί κίνδυνοι κατά την εκτέλεση των εργασιών

Κατά τη μεταφορά, απόθεση και διακίνηση των σωλήνων:

- Εκφόρτωση υλικών μέσω γερανοφόρου οχήματος.
- Διακίνηση επιμηκών αντικειμένων υπό συνθήκες στενότητας χώρου.
- Μεταφορά δια χειρός ή μηχανικών μέσων αντικειμένων μεγάλου βάρους.
- Εξοπλισμός και εργαλεία χειρός
- Χρήση συσκευών ηλεκτροσυγκόλλησης και μετωπικής συγκόλλησης σωλήνων που αναπτύσσουν υψηλές θερμοκρασίες.
- Ο χειρισμός του εξοπλισμού και των εργαλείων θα γίνεται μόνον από έμπειρο προσωπικό.

Εφαρμόζεται η οδηγία 92/57/ΕΕ "Ελάχιστες απαιτήσεις Υγιεινής και Ασφάλειας προσωρινών και κινητών εργοταξίων" και η Ελληνική Νομοθεσία επί θεμάτων Υγιεινής και Ασφάλειας (Π.Δ. 17/96, Π.Δ. 159/99 κ.λπ.)

Οι εκτελούντες τις εργασίες της παρούσας Προδιαγραφής θα διαθέτουν επαρκή εμπειρία στις υδραυλικές / σωληνοϋργικές εργασίες και στις θερμικές συγκολλήσεις πλαστικών.

Προστασία χεριών και βραχιόνων	EN 388:2003: Protective gloves against mechanical risks - Γάντια προστασίας έναντι μηχανικών κινδύνων.
Προστασία κεφαλιού	EN 397:1995: Industrial safety helmets (Amendment A1:2000) - Κράνη προστασίας.
Προστασία ποδιών	EN 345-2:1996: Safety Footwear for Professional Use - Part 2. Additional Specifications Superseded by EN ISO 20345:2004 - Υποδήματα ασφαλείας για επαγγελματική χρήση (αντικαταστάθηκε από το πρότυπο EN ISO 20345:2004).

Υποχρεωτική επίσης είναι η χρήση μέσων ατομικής προστασίας (ΜΑΠ) κατά την εκτέλεση των εργασιών.

Οι ελάχιστες απαιτήσεις είναι οι εξής:

Προστασία οφθαλμών: ΕΛΟΤ EN 165-95: Mesh type eye and face protectors for industrial and non-industrial use against mechanical hazards and/or heat - Μέσα προστασίας ματιών και προσώπου τύπου μεταλλικού πλέγματος για βιομηχανική και μη βιομηχανική χρήση έναντι μηχανικών κινδύνων ή και θερμότητας.

Τ.Π.4. ΣΩΜΑΤΑ ΑΓΚΥΡΩΣΗΣ

1. Πεδίο Εφαρμογής - Ορισμοί

Το παρόν άρθρο αφορά στην κατασκευή σωμάτων αγκύρωσης αγωγών που λειτουργούν υπό πίεση.

2. Υλικά

Σκυρόδεμα κατηγορίας τουλάχιστον C 16/20 και οπλισμός.

3. Εκτέλεση Εργασιών

Σώματα αγκύρωσης θα κατασκευασθούν σε όλες τις θέσεις των επικωμένων αγωγών όπου λόγω χάραξης, ειδικών τεμαχίων ή μεγάλης κατά μήκος κλίσης υπάρχει κίνδυνος να μετακινηθούν οι σωλήνες.

Τα σώματα αγκύρωσης πρέπει να είναι ικανά να εξασφαλίζουν την πλήρη στερεότητα του αγωγού, τόσο για την προβλεπόμενη μέγιστη πίεση λειτουργίας ακόμη και κάτω από δυσμενείς συνθήκες (ψηλή στάθμη φρεάτιου ορίζοντα σε περιοχές που είναι πιθανή τέτοια, έστω και εποχιακά), όσο και για την πίεση δοκιμής με βάση τις συνθήκες που θα επικρατούν κατά τη δοκιμή του αγωγού.

Μετά την έγκριση από την Υπηρεσία της επί τόπου χάραξης των αγωγών, ο Ανάδοχος είναι υποχρεωμένος να προσδιορίσει ακριβώς με βάση τις γενικές απαιτήσεις της μελέτης και τις επικρατούσες σε κάθε περίπτωση συνθήκες τα σώματα αγκύρωσης. Μόνο μετά από την έγκριση αυτών από την Υπηρεσία θα προχωρήσει στην κατασκευή τους. Ο Ανάδοχος ευθύνεται για κάθε ζημιά από έλλειψη σωμάτων αγκύρωσης ή κατασκευή σωμάτων αγκύρωσης με ανεπαρκείς διαστάσεις, εφόσον δεν ζήτησε έγκαιρα από την Υπηρεσία έγκριση να τα κατασκευάσει.

Η εκσκαφή για την κατασκευή των σωμάτων αγκύρωσης θα πρέπει να γίνει ακριβώς στις απαιτούμενες διαστάσεις έτσι ώστε η βάση και οι κατακόρυφες πλευρές των σωμάτων αγκύρωσης να εφάπτονται με το φυσικό έδαφος. Στην περίπτωση που η εκσκαφή δεν μπορεί, ή γενικά δεν γίνει σύμφωνα με τα παραπάνω, η επί πλέον εκσκαφή θα πληρωθεί με σκυρόδεμα. Απαγορεύεται ρητά η πλήρωση της επί πλέον εκσκαφής με άλλο υλικό.

Σε περίπτωση που το εδαφικό υλικό της περιοχής είναι ακατάλληλο τότε θα πραγματοποιηθεί εξυγίανση με αμμοχάλικο.

Η εκσκαφή για την κατασκευή των σωμάτων αγκύρωσης θα γίνει πριν από την τοποθέτηση των σωλήνων, αλλά πάντως σε χρόνο τέτοιο που να επιτρέπει τον προσδιορισμό της ακριβούς θέσης τους.

Η κατασκευή των σωμάτων αγκύρωσης θα πρέπει να γίνει έτσι ώστε να μην καλυφθούν από το σκυρόδεμα οι τυχόν συνδέσεις των σωληνώσεων, για να είναι ευχερής ο έλεγχος της στεγανότητας των συνδέσεων. Μόνο σε ειδικές περιπτώσεις και μετά από έγγραφη έγκριση της Επιβλέπουσας Υπηρεσίας θα επιτρέπεται η κάλυψη των

συνδέσεων.

Κατά την κατασκευή των σωμάτων αγκύρωσης πρέπει να καταβληθεί ιδιαίτερη επιμέλεια ώστε να αποφευχθούν κρούσεις στους σωλήνες που μπορεί να μειώσουν την αντοχή τους και να καταστρέψουν την προστασία τους.

4. Περιλαμβανόμενες Δαπάνες

Περιλαμβάνονται οι δαπάνες για όλες τις εργασίες, τα υλικά και τη χρήση κάθε είδους εξοπλισμού, που απαιτούνται για την πλήρη και έντεχνη σύμφωνα με τα παραπάνω, τα λοιπά συμβατικά τεύχη και σχέδια της μελέτης, εκτέλεση των σχετικών εργασιών.

Ειδικότερα περιλαμβάνονται ενδεικτικά, αλλά όχι περιοριστικά, οι δαπάνες για:

- τις επί πλέον εκσκαφές του σκάμματος του αγωγού και τις αντίστοιχες επανεπιχώσεις σε οποιοδήποτε έδαφος και βάθος από την επιφάνεια του εδάφους
- την τυχόν εξυγίανση με αμμοχάλικο
- το σκυρόδεμα, περιλαμβανομένου του τυχόν επί πλέον του απαιτούμενου χρησιμοποιηθέντος σκυροδέματος λόγω υπερεκσκαφών
- τους ξυλοτύπους
- τον οπλισμό
- την αποκομιδή πλεοναζόντων προϊόντων εκσκαφών.

5. Επιμέτρηση και Πληρωμή

Η επιμέτρηση και πληρωμή των σωμάτων αγκύρωσης θα γίνεται σύμφωνα με τα οριζόμενα για Επιμέτρηση και Πληρωμή για Σκυρόδεμα, Τσιμέντο, Σιδηρούς οπλισμός.

Η επιμέτρηση θα γίνεται σύμφωνα με την παρούσα ΤΣΥ. Η (οι) τιμή (ές) μονάδας θα αποτελεί (ούν) πλήρη αποζημίωση για τα όσα ορίζονται στην ανωτέρω παράγραφο «Περιλαμβανόμενες Δαπάνες» του παρόντος άρθρου, καθώς και για κάθε άλλη δαπάνη που είναι αναγκαία.

ΤΠ.5 ΑΓΩΓΟΙ ΠΙΕΣΗΣ ΜΕ ΣΩΛΗΝΕΣ ΑΠΟ ΕΛΑΤΟ ΧΥΤΟΣΙΔΗΡΟ

1. Πεδίο Εφαρμογής - Ορισμοί

Το παρόν άρθρο αφορά στην κατασκευή αγωγών πίεσης με σωλήνες από ελατό χυτοσίδηρο (χυτοσίδηρο με σφαιροειδή γραφίτη - ductile iron) για ύδρευση/άρδευση.

2. Υλικά

Όλοι οι σωλήνες και τα ειδικά τεμάχια θα φέρουν σήμανση που θα αναφέρει τουλάχιστον το οριζόμενα στη παραγρ. 4.6, EN 545.

Ισχύοντα πρότυπα

- EN 545 Σωλήνες από ελατό χυτοσίδηρο, ειδικά τεμάχια, εξαρτήματα και σύνδεσμοι για αγωγούς ύδρευσης. Απαιτήσεις και μέθοδοι ελέγχου.
- EN 681-1 Ελαστικός δακτύλιος.

Χαρακτηριστικά υλικών. Οι σωλήνες, τα ειδικά τεμάχια και τα εξαρτήματα από ελατό χυτοσίδηρο θα έχουν τα χαρακτηριστικά εφελκυσμού που αναφέρονται στην παραγρ. 4.3.1, EN 545 και είναι:

Τύπος χύτευσης	Ελάχιστη εφελκυστική τάση Rm [Mpa]	Ελάχιστη επιμήκυνση μετά τη θραύση, A%	
	DN 40 έως DN 2000	DN 40 έως DN 1000	DN 1100 έως DN 2000
Αγωγοί με φυγοκεντρική χύτευση	420	10	7
Αγωγοί μη χυτευμένοι φυγοκεντρικά, ειδικά τεμάχια, εξαρτήματα	420	5	5

Σημείωση 1: Μετά από συμφωνία μεταξύ κατασκευαστή και αγοραστή μπορεί να μετρηθεί το 0,2% Rp 0,2. Δεν

πρέπει να είναι μικρότερο από :

- 270 MPa όταν $A \geq 12\%$ για DN 40 έως DN 1000 ή $A \geq 10\%$ για DN > 1000
- 300 MPa σε άλλες περιπτώσεις

Σημείωση 2: Για φυγοκεντρικά χυτευμένους σωλήνες DN 40 έως DN 1000, η ελάχιστη επιμήκυνση μετά τη θραύση θα είναι 7% για κατηγορίες πάχους άνω του K12.

Πάχος τοιχώματος.

Το πάχος τοιχώματος των σωλήνων και των ειδικών τεμαχίων θα υπολογίζεται σύμφωνα με την ονομαστική διάμετρο DN με τη σχέση υπολογισμού που δίδεται στη παραγρ. 4.2.1, EN 545. Επιπροσθέτως οι σωλήνες, οι οποίοι θα είναι της τυποποιημένης κατηγορίας K9, και τα ειδικά τεμάχια θα έχουν τις διαστάσεις που ορίζονται στους Πίνακες της παραγρ. 9, EN 545.

Οι ανοχές στις διαστάσεις ορίζονται στον Πίνακα 1, EN 545.

Διάμετρος.

Η ονομαστική διάμετρος DN και οι ανοχές θα είναι σύμφωνα με τα οριζόμενα στην παραγρ. 4.2.2 του EN 545.

Μήκος.

Τα μήκη και οι ανοχές τους θα είναι σύμφωνα με τα οριζόμενα στην παραγρ. 4.2.3.1 του EN 545. Επιπροσθέτως, οι σωλήνες θα προσκομίζονται σε τυποποιημένα μήκη των 6 m ή μεγαλύτερα για τις διαμέτρους DN 60 έως DN 600 και των 7 m ή μεγαλύτερα για DN 700 έως DN 1400.

Εξωτερική επένδυση.

Οι σωλήνες θα προσκομίζονται με εργοστασιακή εξωτερική επένδυση μεταλλικού ψευδαργύρου και στρώματος ασφαλτικού, σύμφωνα με την παραγρ. 4.4.2, EN 545.

Επιπροσθέτως, η μέση ποσότητα ψευδαργύρου στη μονάδα επιφάνειας θα είναι τουλάχιστον 200 gr/m². Το μέσο πάχος της τελειωμένης στρώσης δεν θα είναι μικρότερο των 70 μm.

Τα ειδικά τεμάχια θα φέρουν εξωτερική επένδυση σύμφωνα με την παραγρ. 4.5, EN 545.

Έρευνα εδάφους.

Πριν από την τοποθέτηση των σωλήνων και των ειδικών τεμαχίων ο Ανάδοχος πρέπει να διενεργήσει έρευνα του εδάφους, η οποία θα δείξει την συμπεριφορά της εξωτερικής επένδυσης σε σχέση με το εδαφικό περιβάλλον. Στη περίπτωση ειδικών συνθηκών εδάφους (εξαιρετικά διαβρωτικά εδάφη, μολυσμένα εδάφη κτλ.) ο Ανάδοχος θα προτείνει επιπρόσθετη εξωτερική προστασία, όπως προβλέπεται στην παραγρ. 4.4.1α, EN 545.

Ο Ανάδοχος επιτρέπεται να τοποθετήσει σωλήνες σε αυτές τις ειδικές περιοχές μόνο μετά από την έγκριση της Υπηρεσίας.

Εσωτερική επένδυση.

Οι σωλήνες θα προσκομίζονται με εργοστασιακή εσωτερική επένδυση κονιάματος τσιμέντου σύμφωνα με τα οριζόμενα στην παραγρ. 4.4.3, EN 545.

Αυτή η επένδυση θα γίνεται στο εργοστάσιο με φυγοκεντρική μέθοδο. Το πάχος της επένδυσης θα είναι σύμφωνα με τον Πίνακα 8 της παραγρ. 4.4.3.3, EN 545. Η επιφάνεια του κονιάματος της επένδυσης θα είναι ομοιόμορφη και λεία. Τα ειδικά τεμάχια θα φέρουν εσωτερική επένδυση όπως περιγράφεται στην παραγρ. 4.5, EN 545.

Επαφή με το πόσιμο νερό.

Ο Ανάδοχος θα υποβάλλει πιστοποιητικά που να αποδεικνύουν ότι η εφαρμοζόμενη εσωτερική επένδυση είναι κατάλληλη για να έρχεται σε επαφή με πόσιμο νερό, όπως αναφέρεται στην παραγρ. 4.1.4, EN 545.

Σύνδεση.

Προκειμένου να εξασφαλιστεί η καταλληλότητά τους για τον σκοπό για τον οποίο προορίζονται, οι συνδέσεις των

σωλήνων και ειδικών τεμαχίων θα πρέπει να πληρούν τις απαιτήσεις της παραγρ. 5, EN 545, αναφορικά με την στεγανότητα και την αξονική απόκλιση.

Το υλικό του ελαστικού δακτυλίου στεγανότητας θα πρέπει να ανταποκρίνεται στα οριζόμενα από EN 681-1.

Ο Ανάδοχος θα πρέπει να υποβάλλει πιστοποιητικά από αναγνωρισμένα εργαστήρια που να πιστοποιούν ότι οι προτεινόμενοι σύνδεσμοι ανταποκρίθηκαν ικανοποιητικά στους ελέγχους σύμφωνα με τις Προδιαγραφές.

Ποιοτικός έλεγχος.

Όλοι οι σωλήνες και τα ειδικά τεμάχια θα είναι κατασκευασμένα από εργοστάσιο με πιστοποιημένο σύστημα ποιότητας σύμφωνα με ISO 9001 το οποίο εξασφαλίζει ότι η παραγωγή του προϊόντος γίνεται με συστηματικές διαδικασίες και πρόγραμμα ελέγχων ποιότητας.

Ο Ανάδοχος θα πρέπει να υποβάλλει στην Υπηρεσία πιστοποιητικό των ποιοτικών ελέγχων για όλους τους σωλήνες, τα ειδικά τεμάχια και τα εξαρτήματα μαζί με το σε ισχύ πιστοποιητικό συστήματος ποιότητας κατά ISO 9001 του εργοστασίου παραγωγής των σωλήνων και λοιπών εξαρτημάτων.

Όλοι οι σωλήνες, τα ειδικά τεμάχια και τα εξαρτήματα θα συνοδεύονται από πιστοποιητικά ελέγχου σύμφωνα με τις απαιτήσεις EN 545.

Στοιχεία προμηθείας.

Πριν από την παραγγελία των υλικών, ο Ανάδοχος θα υποβάλλει για έγκριση στην Υπηρεσία :

- Πίνακα, στον οποίο θα αναφέρεται ο κατασκευαστής, του οποίου τα προϊόντα προτίθεται να χρησιμοποιήσει (κατά διάμετρο). Ο πίνακας πρέπει να συνοδεύεται με πιστοποιητικά για επιτυχή εκτέλεση ανάλογων σωληνώσεων με προϊόντα του κατασκευαστή, που προτείνει ο Ανάδοχος και πιστοποιητικά εργαστηρίου αναγνωρισμένης εγκυρότητας από τα οποία θα προκύπτει ότι τα προϊόντα αυτά είναι σύμμορφα προς τις διατάξεις των προαναφερομένων προτύπων. Στον πίνακα θα επισυναφθούν επίσης και οποιαδήποτε άλλα στοιχεία ικανά να πιστοποιήσουν το δόκιμο των προτεινόμενων για εφαρμογή υλικών και την εν γένει εμπειρία του κατασκευαστή τους.
- Τη μέθοδο παραγωγής
- Ποσότητες κατά διάμετρο (συνολικό βάρος, μήκος και αριθμός σωλήνων και ειδικών τεμαχίων)
- Τις διαστάσεις των σωλήνων (ωφέλιμο μήκος σωλήνων, εξωτερική διάμετρος και πάχος)
- Είδος συνδέσμου (μορφή κτλ.) και δακτυλίου στεγανότητας (υλικό, προδιαγραφές)
- Είδος επένδυσης (εσωτερική-εξωτερική, υλικά, προδιαγραφές)

3. Εκτέλεση Εργασιών

Δοκιμές αποδοχής - καταλληλότητα υλικών. Σε κάθε παρτίδα σωλήνων και ειδικών τεμαχίων διενεργούνται όλοι οι έλεγχοι και οι δοκιμές που προσδιορίζονται από το πρότυπο ISO 9001, καθώς και οι αντίστοιχοι έλεγχοι και δοκιμές (υποχρεωτικοί και προαιρετικοί) της εσωτερικής και εξωτερικής προστατευτικής επένδυσης.

Οι σωλήνες της ίδιας διαμέτρου και τα αντίστοιχα ειδικά τεμάχια πρέπει να έχουν κατασκευαστεί από την ίδια βιομηχανία. Όλα τα προϊόντα πρέπει να προέρχονται από διεθνώς ανεγνωρισμένα εργοστάσια (όπως π.χ. Pont a Mousson, Biwater, κτλ.).

Ο Ανάδοχος θα φροντίσει να παρασχεθεί πλήρης ελευθερία επίσκεψης, παρακολούθησης και ελέγχου της κατασκευής των σωλήνων και των ειδικών τεμαχίων στον Επιβλέποντα ή οποιονδήποτε εξουσιοδοτημένο εκπρόσωπο του Εργοδότη.

Ο Κύριος του Έργου έχει δικαίωμα να αναθέσει έγκαιρα σε ειδικευμένο οίκο ή πρόσωπο, την παρακολούθηση και τον έλεγχο της κατασκευής σε όλες τις φάσεις της. Στο πλαίσιο της παρακολούθησης αυτής θα γίνουν οι αναγκαίοι έλεγχοι αντοχής και ποιότητας του υλικού, αποτελεσματικότητας διαφόρων ειδικών μέτρων προστασίας κτλ. σε δείγματα που λαμβάνονται σύμφωνα με τι συναφείς διατάξεις των οικείων Ελληνικών Προτύπων και σε ελλείψεις ή ασάφειες τους προς αυτές των αντιστοίχων Διεθνών Προτύπων (DIN, BS, κτλ.).

Η διαδικασία ελέγχου θα είναι απόλυτα σύμμορφη προς τις παραπάνω πρότυπες από άποψη είδους δοκιμασιών και των αποτελεσμάτων τους.

Εφόσον ο παραπάνω έλεγχος στο εργοστάσιο αποδώσει ικανοποιητικά αποτελέσματα όσον αφορά τις ανοχές διαστάσεων, τη μηχανική αντοχή και τις άλλες ενδιαφέρουσες ιδιότητες, τα υλικά της ομάδας, που θεωρείται ότι

εκπροσωπείται από τα εκάστοτε ελεγχόμενα δείγματα και δοκίμια, σημαίνονται κατάλληλα από τον ενεργούντα τον έλεγχο.

Υλικά που δεν πληρούν τους όρους των παραπάνω Προδιαγραφών δεν γίνονται δεκτά για αποστολή στο Εργοτάξιο.

Στην περίπτωση που για οποιονδήποτε λόγο γεννηθούν αμφιβολίες ως προς τα αποτελέσματα των δοκιμασιών στο εργοστάσιο, η Υπηρεσία μπορεί να ζητήσει να εκτελεστούν με μέριμνα και δαπάνες του Αναδόχου πρόσθετες οποραδικές δοκιμές σε υλικά από τα μεταφερόμενα στο Εργοτάξιο για τοποθέτηση, διενεργούμενες στο εργαστήριο Αντοχής Υλικών του ΕΜΠ ή άλλο ανεγνωρισμένο εργαστήριο αντοχής υλικών της έγκρισής της.

Αν τα αποτελέσματα των οποραδικών αυτών δοκιμών αποδειχθούν μη ικανοποιητικά, μπορεί να ζητηθεί επανάληψη της λεπτομερούς διαδικασίας δοκιμών, σε έτοιμα υλικά, σε ανεγνωρισμένο εργαστήριο της εκλογής του Κυρίου του Έργου. Τότε ο Ανάδοχος υποχρεούται να μεταφέρει με δαπάνη του τα αναγκαία υλικά για έλεγχο. Τα αποτελέσματα του ελέγχου αυτού θα κρίνουν τελεσίδικα για την καταλληλότητα των υλικών ή για την ανάγκη ολικής ή μερικής απόρριψής τους. Στην τελευταία αυτή περίπτωση ο Ανάδοχος υποχρεούται να προμηθεύσει νέα υλικά από κατασκευαστή της εκλογής του Κυρίου του Έργου και να αποσύρει με δαπάνες του τα ακατάλληλα από το εργοτάξιο.

Η αποδοχή των υλικών στο εργοστάσιο δεν προδικάζει την τελική παραλαβή τους, εγκατεστημένων στον τόπο των έργων, αφού αδέξιοι χειρισμοί από το προσωπικό του Αναδόχου, κατά την μεταφορά, προσέγγιση, τοποθέτηση, σύνδεση, δοκιμασίες και επίκωση είναι δυνατό να τους προκαλέσουν σοβαρές βλάβες και μείωση της αντοχής τους.

Μεταφορά, αποθήκευση σωλήνων και ειδικών τεμαχίων.

Κατά την μεταφορά, φόρτωση, εκφόρτωση και κατά την αποθήκευση, οι σωλήνες και τα ειδικά τεμάχια θα στηρίζονται κατά τέτοιο τρόπο ώστε να αποφεύγεται η κάμψη τους, η παραμόρφωσή τους και ο τραυματισμός τους από αιχμηρά αντικείμενα. Για την προστασία της εξωτερικής επένδυσης απαγορεύεται ρητά η χρήση συρματοσχοινών.

Οι χειρισμοί κατά τη φόρτωση και εκφόρτωση θα γίνονται με μεγάλη προσοχή και ανάλογα με το βάρος των σωλήνων με τα χέρια, με σχοινιά και ξύλινους ολισθητήρες (από μαδέρια) ή ανυψωτικό μηχάνημα. Όταν χρησιμοποιούνται άγκιστρα για την ανύψωση τα άκρα τους θα καλύπτονται με λάστιχο, για να μην καταστρέφονται τα κείλη των σωλήνων. Τα αυτοκίνητα ή οι πιλατόφορμες μεταφοράς θα έχουν μήκος τέτοιο, ώστε οι σωλήνες να μην εξέχουν από την καρότσα.

Συνιστάται η αποθήκευση των σωλήνων σε στεγασμένους χώρους και με διαχωρισμό μεταξύ τους κατά στρώσεις με ξύλινες δοκούς. Η πρώτη σειρά των σωλήνων θα εδράζεται πάνω σε δύο μαδέρια ή καδρόνια και οι ακραίοι σωλήνες θα στηρίζονται με τάκους. Επίσης πρέπει να τοποθετούνται σε τέτοια διάταξη (π.χ. διάταξη πυραμίδας κτλ.), ώστε να αποφευχθούν λόγω υπερκείμενου βάρους στρεβλώσεις και παραμορφώσεις των σωλήνων (μέγιστο ύψος αποθήκευσης όχι μεγαλύτερο από 2 m). Κάθε διάμετρος θα στοιβάζεται χωριστά.

Οι ελαστικοί δακτύλιοι πρέπει να παραμένουν μέσα στους σάκους ή κιβώτια που ήταν συσκευασμένοι κατά την προμήθειά τους. Πρέπει να προστατεύονται από το ηλιακό φως, από έλαια, λίπη, πηγές θερμότητας κτλ.

Κοπή σωλήνων.

Όπου απαιτηθεί η χρησιμοποίηση μικρού μήκους σωλήνων επιτρέπεται η κοπή των σωλήνων. Μπορεί να επιτραπεί η κοπή και σωλήνων χαρακτηρισθέντων ως ακατάλληλων υπό την προϋπόθεση ότι το τμήμα που θα χρησιμοποιηθεί δεν θα έχει κανένα ελάττωμα.

Επιτρέπεται η κοπή σωλήνα με δίσκο για τους σωλήνες μικρής διαμέτρου και με ειδική κοπτική μηχανή για τους σωλήνες μεγάλης διαμέτρου. Σε κάθε περίπτωση απαιτείται με ειδικό εργαλείο η επεξεργασία (λοξοτόμηση και καθαρισμός) των άκρων, ώστε να εξασφαλίζεται άψογη σύνδεση του συνδέσμου. Η μορφή και οι διαστάσεις της λοξοτόμησης θα είναι σύμφωνη με τις οδηγίες του κατασκευαστή των σωλήνων. Σε καμία περίπτωση η επιφάνεια κοπής δεν πρέπει να παρουσιάζει θραύση ή ρήγματα.

Εγκατάσταση και σύνδεση των σωλήνων.

Οι αγωγοί θα κατασκευασθούν όπως προβλέπεται στα σχέδια της μελέτης ή των εγκεκριμένων από την Υπηρεσία

τροποποιήσεων αυτής.

Η κατασκευή των αγωγών προβλέπεται να γίνει εν ξηρώ (με αντλήσεις όπου απαιτείται).

Οι σωλήνες θα εγκιβωτιστούν με άμμο, πάχους κατ' ελάχιστον όπως ορίζεται στο αντίστοιχο σχέδιο της μελέτης, που θα καταλαμβάνει όλο το πλάτος του σκάμματος.

Ο Ανάδοχος είναι υποχρεωμένος να προσκομίσει βεβαίωση του προμηθευτή των σωλήνων ότι ο αγωγός στα βάθη που προτείνεται να κατασκευαστεί και με τον εγκιβωτισμό και επίκωση που προβλέπεται, παρέχει για τα μόνιμα φορτία και για κινητά φορτία 60t στους δρόμους που είναι πιθανή η διέλευση βαρέων οχημάτων και 30t στο υπόλοιπο δίκτυο, πλήρη ασφάλεια όσον αφορά στην αντοχή των σωλήνων και των συνδέσεων όπως και στην στεγανότητα των συνδέσεων, και να λάβει κάθε επιπλέον μέτρο στον εγκιβωτισμό που τυχόν απαιτείται, χωρίς οποιαδήποτε οικονομική ή άλλη απαίτηση.

Προκειμένου για αγωγούς πίεσης τα τμήματα των αγωγών που σε οριζοντιογραφία προβλέπονται σε καμπύλη θα κατασκευαστούν από σωλήνες κανονικού ή μικρότερου μήκους σε συνδυασμό με την επιτρεπόμενη απόκλιση των συνδέσεων ή από ειδικά τεμάχια (καμπύλες). Σε καμία περίπτωση η απόκλιση των αξόνων δύο συνδεομένων σωλήνων δεν μπορεί να υπερβαίνει την επιτρεπόμενη για το είδος του χρησιμοποιούμενου συνδέσμου. Δεν επιτρέπεται η χρησιμοποίηση ειδικών τεμαχίων καμπυλών μεγαλύτερης γωνίας από 450. Όπου στη μηκοτομή παρουσιάζονται αλλαγές κλίσεων του αγωγού, ο αγωγός θα κατασκευασθεί σε καμπύλη. Η κατασκευή θα γίνει με τον ίδιο τρόπο που αναφέρεται παραπάνω για τις καμπύλες της οριζοντιογραφίας. Για να αποφεύγεται η απόκλιση και τυχόν αποσύνδεση του αγωγού στις θέσεις όπου τοποθετούνται τα ειδικά τεμάχια (καμπύλες, ταυ, πώματα) λόγω των δημιουργουμένων εκεί ωθήσεων είναι απαραίτητη η αγκύρωσή τους, σύμφωνα με την αντίστοιχη προδιαγραφή.

Ο Ανάδοχος πρέπει να καθορίσει τις θέσεις και τον τρόπο αγκύρωσης των καμπυλών και των ειδικών τεμαχίων σύμφωνα με την επί τόπου χάραξη των έργων, πρέπει δε να υποβάλλει στην Υπηρεσία υπολογισμό για την επάρκεια των αγκυρώσεων που θα χρησιμοποιηθούν. Στις περιπτώσεις που θα απαιτηθούν πρόσθετες αγκυρώσεις, πέραν του σκυροδέματος, όπως π.χ. αγκυρούμενοι σύνδεσμοι, αυτοί θα τοποθετηθούν χωρίς πρόσθετη αποζημίωση του αναδόχου, αφού η σχετική δαπάνη περιλαμβάνεται ανηγμένη στη τιμή του σωλήνα.

Η προσέγγιση στο σκάμμα των σωλήνων και των ειδικών τεμαχίων πρέπει να εκτελείται με μεγάλη προσοχή και επιμέλεια, με ειδικευμένο προσωπικό, για αποφυγή φθορών των σωλήνων ή μείωση της αντοχής των λόγω κρούσεων. Ο Ανάδοχος είναι υπεύθυνος για κάθε ζημιά που θα προκύπτει.

Το σκάμμα στο οποίο θα τοποθετηθούν οι σωλήνες πρέπει να έχει το ελάχιστο πλάτος που καθορίζεται στα σχέδια της μελέτης, η δε απόσταση της εξωτερικής παρειάς του σωλήνα σε καμία θέση του αγωγού δεν πρέπει να είναι μικρότερη από εκείνη που καθορίζεται ως ελαχίστη στα σχέδια της μελέτης.

Αρχικά οι σωλήνες θα τοποθετηθούν κατά μήκος του χείλους του σκάμματος και θα επιθεωρηθούν με προσοχή για εξακρίβωση ενδεχομένων βλαβών εκ της μεταφοράς τους και θα καθαρισθούν με επιμέλεια από κάθε ξένη ουσία ιδιαίτερα στα άκρα, όπου γίνεται η σύνδεση. Οι σωλήνες που παρουσιάζουν ορισμένες βλάβες μπορούν να χρησιμοποιηθούν, εάν διαπιστωθεί ότι δεν έχει υποστεί ανεπανόρθωτη βλάβη ολόκληρος ο σωλήνας και αφού κοπεί με επιμέλεια το κατεστραμμένο τμήμα τους.

Αν απαιτείται η τοποθέτηση περιβλήματος προστασίας για την περίπτωση ιδιαίτερα διαβρωτικών εδαφών, τότε αυτό μπορεί να τοποθετηθεί επί τόπου, πριν από την εγκατάσταση του σωλήνα στο σκάμμα, εφόσον δεν είναι εργοστασιακά τοποθετημένο. Αυτό το προστατευτικό περίβλημα θα είναι από πολυαιθυλένιο σύμφωνα με ISO 8180.

Οι αγωγοί και τα ειδικά τεμάχια πρέπει να είναι όσο το δυνατόν καθαρά και στεγνά πριν από την εγκατάσταση του σωληνοειδούς περιβλήματος. Το σωληνοειδές περίβλημα πρέπει να εφαρμόζει όσο το δυνατόν πιο άνετα στους αγωγούς και να παρέχει δυνατότητα αναδίπλωσης του. Η αναδίπλωση πρέπει να γίνεται πάντα στο άνω μέρος των αγωγών, ώστε να περιορίζεται ο κίνδυνος καταστροφής του περιβλήματος κατά την διάρκεια της επίκωσης.

Οι επικαλύψεις του σωληνοειδούς περιβλήματος πρέπει να παρέχουν ολική συνέχεια προστασίας.

Τα σχισμένα περιβλήματα θα αντικαθίστανται. Μικρές σχισμές μπορούν να διορθωθούν με κατάλληλη κολλητική ταινία, ενώ μεγαλύτερα ελαττώματα μπορούν να καλυφθούν με επιπλέον περίβλημα του ίδιου τύπου, το οποίο πρέπει να είναι επαρκώς μακρύ ώστε να καλύψει όλη την κατεστραμμένη περιοχή. Η ίδια τεχνική εφαρμογής θα χρησιμοποιηθεί στα ειδικά τεμάχια και στους συνδέσμους.

Το περίβλημα πολυαιθυλενίου πρέπει να φυλάγεται κάτω από στέγαστρα ώστε να προστατεύεται από την ζέση και τον ήλιο.

Το περίβλημα θα κόβεται σε διαστάσεις που προτείνει ο κατασκευαστής των σωλήνων και των ειδικών τεμαχίων. Ο αγωγός ανασηκώνεται, περνιέται το περίβλημα και εν συνεχεία υποβασιμάζεται σε ξύλινα δοκάρια, το δε περίβλημα απλώνεται και εφαρμόζεται κατά μήκος ολόκληρου του σωλήνα.

Η αναδίπλωση και τα άκρα του περιβλήματος κολλιούνται με κατάλληλη ταινία, ώστε να διασφαλίζεται η υδατοστεγανότητα του περιβλήματος. Ενδιάμεσα και σε αποστάσεις μέχρι το πολύ 1,50 m το περίβλημα δένεται με ατσάλινο σύρμα (επενδεδυμένο με πλαστικό περίβλημα).

Η ίδια τεχνική εφαρμόζεται στην περιοχή των συνδέσμων και των ειδικών τεμαχίων. Επισημαίνεται ότι πρέπει να έχει γίνει επαρκής εκσκαφή κάτω από την σύνδεση ώστε να επιτυγχάνεται η έντεχνη εφαρμογή του περιβλήματος.

Το σύστημα από περιτυλίγματα αγωγών, ειδικών τεμαχίων και συνδέσμων πρέπει να συγκροτεί μια συνεχή προστασία.

Οι σωλήνες και οι σύνδεσμοι κατεβάζονται με προσοχή στο όρυγμα με κατάλληλα μηχανικά μέσα, ώστε να αποφεύγεται ο τραυματισμός τους.

Η σύνδεση δύο ή περισσοτέρων σωλήνων έξω από την τάφρο απαγορεύεται απόλυτα.

Οι σωλήνες συνδέονται μεταξύ τους με την εισδοχή του ευθέως άκρου του ενός σωλήνα στην μούφα του προηγούμενου σωλήνα.

Πριν από την σύνδεση κάθε σωλήνα καθαρίζεται με επιμέλεια το ευθύ του άκρο και η μούφα (και το αυλάκι του ελαστικού δακτυλίου) εσωτερικά.

Τοποθετείται ο ελαστικός δακτύλιος στεγανότητας στο αυλάκι της μούφας και γίνεται επάλειψη με μαλακό ρευστό σαπούνι της εξωτερικής επιφάνειας του ευθέως άκρου του σωλήνα. Γίνεται η σύνδεση του σωλήνα με τον προηγούμενό του, χωρίς το ευθύ άκρο του σωλήνα να τερματίζει μέσα στην μούφα, αλλά αφήνεται ελεύθερο διάστημα κατά τις οδηγίες του κατασκευαστή των σωλήνων.

Για την σύνδεση σπρώχνεται ο σωλήνας με το ευθύ άκρο μέσα στη μούφα του ήδη τοποθετηθέντος σωλήνα. Για την σύνδεση χρησιμοποιείται υποχρεωτικά η ειδική συσκευή σύνδεσης. Γενικά δεν επιτρέπεται η σύνδεση να γίνεται με κρούση ή με άλλα μέσα.

Κατά την διάρκεια των διακοπών της εργασίας το στόμιο του τελευταίου σωλήνα που τοποθετήθηκε θα φράσσεται με ξύλινο πώμα ώστε να μην είναι δυνατή η διείσδυση γαιών, ξένων σωμάτων, ομβρίων υδάτων ή μικρών ζώων μέσα στον σωλήνα.

Η σύνδεση των ειδικών τεμαχίων και εξαρτημάτων με ωτίδες (φλάντζες), θα γίνεται με παρένθεση, μεταξύ των φλάντζων ελαστομερούς δακτυλίου στεγανότητας. Οι κοκλιοφόροι ήλοι θα ανταποκρίνονται στα διεθνή πρότυπα ISO 4014 και ISO 4032, και θα συσφίγγονται επαρκώς, έτσι ώστε να εξασφαλίζεται η στεγανότητα του αρμού, χωρίς όμως να δημιουργούνται εφελκυστικές τάσεις στα συνδεόμενα μέρη.

Η σύνδεση των σωλήνων με τα εκ σκυροδέματος τοιχώματα των φρεατίων και αντλιοστασίων γίνεται μέσω ειδικού συνδέσμου από ductile iron της αντίστοιχης με τους σωλήνες διαμέτρου. Οι σύνδεσμοι τοποθετούνται στις προβλεπόμενες θέσεις πριν από την διάστρωση του σκυροδέματος. Η εξωτερική επιφάνεια των συνδέσμων πρέπει να είναι ανώμαλη ώστε να εξασφαλίζεται η πρόσφυση του σκυροδέματος των φρεατίων.

Σε περίπτωση που ο προς κατασκευή αγωγός καταλήγει σε υφιστάμενο φρεάτιο, διανοίγεται στο τοίχωμα του φρεατίου οπή κατάλληλων διαστάσεων και τοποθετείται ειδικός ως ανωτέρω σύνδεσμος στερεούμενος κατάλληλα στο φρεάτιο με τρόπο ώστε η σύνδεση να είναι στεγανή.

Δοκιμές στεγανότητας αγωγών πίεσεως.

Μετά την τοποθέτηση και σύνδεση των σωλήνων στο όρυγμα, την κατασκευή των σωμάτων αγκύρωσης και την τοποθέτηση των ειδικών τεμαχίων, δικλιδών και συσκευών ασφαλείας, συντελείται η μερική πλήρωση του ορύγματος (μέχρι ύψους 0,80 m), αφήνονται ακάλυπτες οι συνδέσεις για έλεγχο και αρχίζει η διενέργεια των δοκιμασιών στεγανότητας.

Τα προς δοκιμή όργανα, αντλίες, μανόμετρα, σωλήνες, πώματα κτλ. οφείλει να τα προμηθεύσει και μεταφέρει επί τόπου, ο Ανάδοχος με δαπάνη του.

Το προς δοκιμή τμήμα, το οποίο δεν πρέπει να ξεπερνά τα 500 m, γεμίζει με νερό με παροχή αρκετά χαμηλή για

να εξασφαλιστεί η πλήρης εκδίωξη του αέρα από το δίκτυο. Συνιστάται η ταχύτητα πλήρωσης να μην υπερβαίνει τα 0.05 m/sec, οι δε αεροεξαγωγοί πρέπει να είναι ανοικτοί κατά την πλήρωση.

Η υδραυλική πίεση στο τμήμα δοκιμής εξασκείται με τη βοήθεια κατάλληλης αντλίας. Η δεξαμενή της αντλίας πρέπει να είναι εφοδιασμένη με σύστημα μέτρησης που θα επιτρέπει την μέτρηση του προστιθέμενου όγκου, για τη διατήρηση της πίεσης, με ακρίβεια ± 1 λίτρου. Ένα καταγραφικό μανόμετρο ελεγχμένης και κατάλληλης (π.χ. 0.1 atm) ακριβείας εγκαθίσταται στην σωλήνωση, κατά το δυνατόν στο χαμηλότερο σημείο.

Κατά την διάρκεια της δοκιμασίας ο Ανάδοχος υποχρεούται να διαθέτει κατάλληλα ειδικευμένο προσωπικό, που να είναι σε θέση να επέμβει σε περίπτωση ανάγκης. Καμία εργασία δεν επιτρέπεται μέσα στα ορύγματα όσο το τμήμα βρίσκεται σε δοκιμασία. Ο Ανάδοχος οφείλει επίσης να λάβει μέτρα για να μην συμβούν ατυχήματα στο προσωπικό ή σε τρίτους, κατά τη διάρκεια των δοκιμών.

Προδοκιμασία.

Μετά την πλήρωση του τμήματος με νερό τούτο παραμένει για 24 ώρες περίπου με τη στατική πίεση του υπόψη τμήματος. Η περίοδος της προδοκιμασίας αρχίζει αφότου επιτευχθεί η διατήρηση της πίεσης. Τα ορατά μέρη του τμήματος επιθεωρούνται προς διαπίστωση τυχόν βλάβης, διαρροής κτλ.

Κυρίως δοκιμασία πίεσεως. Αν κατά την προδοκιμασία δεν παρατηρηθούν μετατοπίσεις σωλήνων ή διαφυγές νερού, επακολουθεί η κυρίως δοκιμασία. Η πίεση δοκιμής της κυρίως δοκιμασίας ορίζεται ως εξής :

- για τμήματα με μέγιστη πίεση λειτουργίας (PMS) μικρότερη από 10 bar: PMS x 1,50
- για τμήματα με μέγιστη πίεση λειτουργίας (PMS) μεγαλύτερη από 10 bar: PMS + 5 (bar)

Η πίεση δοκιμής θα διατηρείται για μισή ώρα ανά 100 m δοκιμαζόμενου τμήματος, αλλά ποτέ η ολική διάρκεια της δοκιμασίας δεν θα είναι μικρότερη των 2 ωρών ούτε μεγαλύτερη των 6 ωρών.

Η κυρίως δοκιμασία θεωρείται επιτυχούσα εάν παρατηρηθεί πτώση πίεσεως το πολύ 0,1atm, το δίκτυο παραμένει στεγανό και δεν παρατηρηθούν παραμορφώσεις.

Εάν παρατηρηθεί πτώση πίεσης μεγαλύτερη του ανωτέρω ορίου, ελέγχεται οπτικά η σωλήνωση για αναζήτηση ενδεχομένων διαφυγών. Εάν βρεθούν διαφυγές, αυτές επισκευάζονται και η δοκιμασία επαναλαμβάνεται εξαρχής.

Εάν δεν βρεθούν διαφυγές νερού, παρά το γεγονός ότι προσετέθησαν σημαντικές ποσότητες νερού για την διατήρηση της πίεσεως, πρέπει εκ νέου να επιχειρηθεί εκκένωση του αέρα στο δίκτυο πριν εκτελεστεί νέα δοκιμή.

Γενική δοκιμασία. Μετά την επιτυχή διεξαγωγή της κυρίως δοκιμασίας εκτελείται η πλήρης επαναπλήρωση του ορύγματος κατά τμήματα, χωρίς να πληρωθούν οι θέσεις συνδέσεως μεταξύ των τμημάτων.

Κατά τη φάση αυτή η πίεση στο δίκτυο θα διατηρείται ίση προς 6 bar προς διαπίστωση τυχόν φθορών στους σωλήνες (πτώση πίεσεως θα φαίνεται από τα μανόμετρα). Μετά την κατά τα ανωτέρω επαναπλήρωση των σωληνώσεων κάθε τμήματος οι σωληνώσεις θα υποστούν την τελική δοκιμασία με πίεση όπως ορίζεται ανωτέρω.

Η διάρκεια της δοκιμασίας αυτής θα είναι τόση, ώστε να επιτρέπει τον ορατό έλεγχο των συνδέσεων μεταξύ των χωριστά δοκιμασθέντων τμημάτων της κυρίως δοκιμασίας πίεσεως. Μετά την επιτυχή διεξαγωγή και της δοκιμασίας αυτής πληρούνται και τα αφεθέντα μεταξύ των τμημάτων κενά.

Μετά το πέρας της δοκιμής θα συντάσσεται πρωτόκολλο το οποίο θα υπογράφεται από τον εκπρόσωπο της Υπηρεσίας και τον Ανάδοχο.

Κανένα τμήμα του δικτύου δεν θεωρείται ότι έχει περατωθεί εάν δεν έχει γίνει επιτυχώς η παραπάνω δοκιμή πίεσεως.

Ελαττώματα διαπιστούμενα από τις δοκιμασίες επανορθώνονται αμέσως από τον Ανάδοχο χωρίς πρόσθετη αποζημίωση. Ο Επιβλέπων μπορεί να ζητήσει την αντικατάσταση βλαβέντων κατά τις δοκιμές σωλήνων και την επαναστεγάνωση, των μη στεγανών αρμών. Σε τέτοια περίπτωση ο Επιβλέπων ορίζει την ημερομηνία της νέας δοκιμασίας του ίδιου τμήματος της σωληνώσεως.

4. Περιλαμβανόμενες Δαπάνες

Στην εργασία κατασκευής αγωγών πίεσεως από ductile iron, περιλαμβάνονται όλες οι δαπάνες για την πλήρη και έντεχνη κατασκευή τους σύμφωνα με τα σχέδια και τις Τεχνικές Προδιαγραφές της μελέτης.

Ενδεικτικά αλλά όχι περιοριστικά αναφέρεται ότι περιλαμβάνονται οι δαπάνες για τις εξής εργασίες :

- Προμήθεια, μεταφορά στην περιοχή του έργου, αποθήκευση, μεταφορά επί τόπου κτλ. των σωλήνων και των κάθε είδους ειδικών τεμαχίων, των ελαστικών δακτυλίων, του περιβλήματος από πολυαιθυλένιο και των λοιπών υλικών που είναι απαραίτητα για την τοποθέτηση των σωλήνων.
- Κοπή και φρεζάρισμα των άκρων των σωλήνων και γενικώς χρησιμοποίηση όπου απαιτείται σωλήνων μήκους μικροτέρου του κανονικού.
- Τοποθέτηση, σύνδεση και τις πάσης φύσεως δοκιμές των σωλήνων και των ειδικών τεμαχίων (συμπεριλαμβανομένου και του οποιουδήποτε εξοπλισμού απαιτείται για τα παραπάνω).
- Σύνδεση των αγωγών στα φρεάτια.
- Σύνδεση των αγωγών μεταξύ τους με αγκυρούμενους συνδέσμους, όπου και σε όση έκταση αυτό απαιτείται.
- Πώματα (τυφλές φλάντζες) στα καταληκτικά σημεία του δικτύου ή όπου προβλέπονται αναμονές για μελλοντικές συνδέσεις.
- Περιβλήματα προστασίας των σωλήνων, των ειδικών τεμαχίων και των εξαρτημάτων για την περίπτωση εξαιρετικά διαβρωτικών εδαφών. Περιλαμβάνεται επίσης η έρευνα διαβρωτικότητας των εδαφών, την οποία πρέπει να συντάξει ο Ανάδοχος, και από την οποία θα προκύψουν τα τμήματα που ενδεχομένως πρέπει να τύχουν πρόσθετης εξωτερικής προστασίας.

5. Επιμέτρηση - Πληρωμή

Οι εργασίες των αγωγών πιέσεως από κυττοσίδηρο με σφαιροειδή γραφίτη (ductile iron) θα επιμετρώνται σε μέτρα αξονικού μήκους (m) πλήρως περαιωμένων, ανά κατηγορία διαμέτρου που εμφανίζεται στο Τιμολόγιο. Ως μήκος των αγωγών πιέσεως, θα επιμετράται το πραγματικά εγκατεστημένο μήκος σωλήνων χωρίς να αφαιρείται το μήκος των ενσωματωμένων ειδικών τεμαχίων.

Η (οι) ποσότητα (ες) των εργασιών που εκτελέστηκαν ικανοποιητικά, όπως αυτή (ες) επιμετρήθηκε (αν) σύμφωνα με τα ανωτέρω και εγκρίθηκε (αν) από την Υπηρεσία, θα πληρώνεται (ονται) σύμφωνα με το τιμολόγιο για τις διάφορες κατηγορίες διαμέτρων. Η (οι) τιμή (ές) μονάδας θα αποτελεί (ούν) πλήρη αποζημίωση για τα όσα ορίζονται στο τιμολόγιο καθώς και κάθε άλλη δαπάνη που είναι αναγκαία.

Διευκρινίζεται ρητά ότι ο Ανάδοχος δεν δικαιούται καμία πρόσθετη αποζημίωση για τις επιπλέον δυσχέρειες τοποθέτησης και δοκιμασίας του αγωγού, λόγω διέλευσης άλλων αγωγών, στενότητας χώρου, υψηλής στάθμης υπογείων υδάτων ή ακόμα σε περιοχές υπό την στάθμη της θάλασσας, κ.τ.λ.

ΤΠ.6 ΚΟΠΗ ΣΩΛΗΝΩΝ ΑΠΟ ΧΑΛΥΒΑ

1. Γενικά

Επιτρέπεται η κοπή σωλήνα με δίσκο για τους σωλήνες μικρής διαμέτρου και με ειδική κοπτική μηχανή για τους σωλήνες μεγάλης διαμέτρου. Σε κάθε περίπτωση απαιτείται με ειδικό εργαλείο η επεξεργασία (λοξοτόμηση και καθαρισμός) των άκρων, ώστε να εξασφαλίζεται άψογη σύνδεση του συνδέσμου. Η μορφή και οι διαστάσεις της λοξοτόμησης θα είναι σύμφωνη με τις οδηγίες του κατασκευαστή των σωλήνων. Σε καμία περίπτωση η επιφάνεια κοπής δεν πρέπει να παρουσιάζει θραύση ή ρήγματα.

2. Περιλαμβανόμενες Δαπάνες

Περιλαμβάνονται όλες οι δαπάνες για την πλήρη και έντεχνη Κοπή και φρεζάρισμα των άκρων των σωλήνων. Διευκρινίζεται ρητά ότι ο Ανάδοχος δεν δικαιούται καμία πρόσθετη αποζημίωση για τις επιπλέον δυσχέρειες κοπής του αγωγού, λόγω διέλευσης άλλων αγωγών, στενότητας χώρου, υψηλής στάθμης υπογείων υδάτων ή ακόμα σε περιοχές υπό την στάθμη της θάλασσας, κτλ.

3. Επιμέτρηση και Πληρωμή

Οι εργασίες της κοπής των σωλήνων θα επιμετρώνται σε τεμάχια, ανάλογα με τη διάμετρο των σωλήνων πλήρως περαιωμένων, ανεξαρτήτως κατηγορίας διαμέτρου.

ΤΠ.7 ΤΕΜΑΧΙΑ ΣΥΝΑΡΜΟΓΗΣ – ΕΞΑΡΜΩΣΗΣ ΧΑΛΥΒΔΟΣΩΛΗΝΩΝ ΜΕ ΣΩΛΗΝΕΣ PE

1. Τεμάχια συναρμογής-εξάρμωσης χαλυβδοσωλήνων με σωλήνες πολυαιθυλενίου PE.

Τα τεμάχια εξάρμωσης είναι υδραυλικά εξαρτήματα μέσω των οποίων καθίσταται δυνατή η απομάκρυνση και

επανατοποθέτηση διαφόρων στοιχείων της σωληνώσεως (δικλείδων, βαλβίδων αντεπιστροφής, μετρητών ροής, κτλ.), χωρίς να θιγεί ο σωλήνας ή να καταστραφούν τα παρεμβύσματα.

Τα τεμάχια εξάρμωσης θα είναι ονομαστικής πίεσης ίσης με τα εξαρτήματα ή ειδικά τεμάχια που συνδέουν.

Τα τεμάχια αποσυναρμολόγησης θα είναι φλαντζωτά κατασκευασμένα από χάλυβα St 37 κατά DIN 17100 και θα αποτελούνται από το εσωτερικό τμήμα (σωλήνας+φλάντζα), εξωτερικό τμήμα (σωλήνας+φλάντζα), ενδιάμεση περαστή φλάντζα σύσφιξης, ελαστικά παρεμβύσματα από PERBUNAN ή άλλο καλύτερο υλικό κατάλληλο για πόσιμο νερό, τα περαστά μπουλόνια και τα αντίστοιχα περικόχλια. Όλα τα υλικά αφού υποστούν πρώτα καθαρισμό με οξέα ή αμμοβολή θα έχουν γαλβανιστεί εν θερμώ με πάχος γαλβανίσματος κατ' ελάχιστο 120 μικρά. Η ανοχή που θα μπορούν να αναλάβουν τα τεμάχια εξάρμωσης θα είναι κατ' ελάχιστον ± 22 mm (συνολική μετακίνηση 44 mm). Η εσωτερική διάμετρος του εσωτερικού τμήματος θα είναι περίπου ίση με την ονομαστική διάμετρο.

Τα μπουλόνια και τα περικόχλια των τεμαχίων εξαρμώσεως θα είναι ηλεκτρολυτικά γαλβανισμένα με πάχος γαλβανίσματος τουλάχιστον 120 μικρά. Οι φλάντζες θα είναι κατά DIN 2501 ή ISO 7005 αντίστοιχης πίεσης.

Το μήκος των μπουλονιών θα είναι διαφορετικό για τις βάννες τύπου σάντουιτς και διαφορετικό για τις βάννες φλαντζωτού τύπου. Για τις βάννες τύπου σάντουιτς το μήκος θα είναι τέτοιο ώστε να καλύπτει κατ' ελάχιστο το μήκος του τεμαχίου εξαρμώσεως στην πλήρως ανοικτή θέση, το μήκος της βάννας, το πάχος των δύο κόντρα φλαντζών, το πάχος των εξωτερικών ροδελών, περικοκλίων και επιπλέον μήκος για την προσθήκη ενός ακόμα περικοκλίου εξωτερικά από την κάθε πλευρά.

Για τις βάννες φλαντζωτού τύπου το μήκος θα είναι τέτοιο ώστε να καλύπτει το μήκος του τεμαχίου εξαρμώσεως στην πλήρως ανοικτή θέση, το πάχος των δύο φλαντζών (σωλήνα - σώματος βάννας) το πάχος των εξωτερικών ροδελών περικοκλίων και επιπλέον μήκος για την προσθήκη ενός ακόμα περικοκλίου από κάθε πλευρά.

Κάθε μπουλόνι θα φέρει τα αντίστοιχα περικόχλια (τέσσερα για την σύνδεση των κόντρα φλαντζών και ένα για την σύσφιξη του ελαστικού) και δύο ροδέλες.

2. Εκτέλεση Εργασιών

Η μεταφορά και προσέγγιση στη θέση εγκατάστασης θα γίνει με κατάλληλα μεταφορικά μέσα και η σύνδεσή τους θα γίνει με ελαστικά παρεμβύσματα πάχους 2,5 – 3 mm. και γαλβανισμένους κοκλίες και περικόχλια.

Η τοποθέτηση και σύνδεση θα γίνει όπως απαιτείται από τους κανόνες της Τεχνικής και τις οδηγίες του προμηθευτή.

3. Περιλαμβανόμενες δαπάνες

Περιλαμβάνονται η αξία των συσκευών ή/και εξαρτημάτων και όλες οι δαπάνες για την πλήρη και έντεχνη κατά τα ανωτέρω και κατά τα λοιπά συμβατικά τεύχη και σχέδια της μελέτης ή/και εντολές της Υπηρεσίας.

Ειδικότερα περιλαμβάνονται ενδεικτικά αλλά όχι περιοριστικά, οι δαπάνες για :

- την προμήθεια των συσκευών - εξαρτημάτων
- τη μεταφορά επί τόπου των συσκευών ή/και εξαρτημάτων
- την προμήθεια επί τόπου των έργων όλων των μικροϋλικών που απαιτούνται για την εγκατάσταση
- τις φορτοεκφορτώσεις και χαμένους χρόνους
- την τοποθέτηση και σύνδεσή τους
- τη χρήση κάθε είδους εξοπλισμού
- τις κάθε είδους δοκιμές και ελέγχους

4. Επιμέτρηση και πληρωμή

Οι εργασίες των συσκευών θα επιμετρώνται σε τεμάχια (τεμ) πλήρως περαιωμένων, ανά διάμετρο και ανά κατηγορία ονομαστικής πίεσης λειτουργίας που εμφανίζεται στο Τιμολόγιο.

Η (οι) ποσότητα (ες) των εργασιών που εκτελέστηκαν ικανοποιητικά, όπως αυτή (ες) επιμετρήθηκε (αν) σύμφωνα με τα ανωτέρω και εγκρίθηκε (αν) από την Υπηρεσία, θα πληρώνεται (ονται) σύμφωνα με το τιμολόγιο μελέτης για

τα διάφορα είδη, διαμέτρους και κατηγορίες πίεσης. Η (οι) τιμή (ές) μονάδας θα αποτελεί (ούν) πλήρη αποζημίωση για τα όσα ορίζονται στο τιμολόγιο, καθώς και για κάθε άλλη δαπάνη που είναι αναγκαία.

ΤΠ.8 ΧΑΛΥΒΔΟΣΩΛΗΝΕΣ ΕΛΙΚΟΕΙΔΟΥΣ ΡΑΦΗΣ, ΜΕ ΕΣΩΤΕΡΙΚΗ & ΕΞΩΤΕΡΙΚΗ ΠΡΟΣΤΑΣΙΑ ΑΠΟ ΛΙΘΑΝΘΡΑΚΟΠΙΣΣΑ – ΕΙΔΙΚΑ ΤΕΜΑΧΙΑ

1. Πεδίο Εφαρμογής - Ορισμοί

Κατασκευή αγωγών πίεσης για ύδρευση/άρδευση με χαλυβδοσωλήνες ελικοειδούς ραφής, κατά ΕΛΟΤ ΕΝ 10224, με σήμανση CE, από χάλυβα κατηγορίας L235, που φέρουν εσωτερική προστασία από λιθανθρακόπισσα (ασφαλτικής βάσης) και εξωτερική προστασία με λιθανθρακόπισσα (ασφαλτικής βάσης) και διπλή στρώση υαλοπάνου.

1. Υλικά

ΓΕΝΙΚΗ ΠΕΡΙΓΡΑΦΗ

Η παρούσα Τεχνική Προδιαγραφή αναφέρεται στην κατασκευή ηλεκτροσυγκολλητών χαλυβδοσωλήνων στο σωληνοουργείο:

- Ελικοειδούς ραφής, ονομαστικής εξωτερικής διαμέτρου DN > 300 mm που συγκολλούνται με την μέθοδο του βυθιζόμενου τόξου (SAW – Submerged Arc Welded)

ΤΥΠΟΠΟΙΗΤΙΚΕΣ ΠΑΡΑΠΟΜΠΕΣ - ΕΦΑΡΜΟΣΤΕΕΣ ΠΡΟΔΙΑΓΡΑΦΕΣ

Η παρούσα Προδιαγραφή ενσωματώνει, μέσω παραπομπών, απαιτήσεις άλλων κανονιστικών κειμένων, χρονολογημένων ή μη. Οι παραπομπές αυτές αναφέρονται στα αντίστοιχα σημεία της παρούσης και κατάλογος των κειμένων αυτών παρουσιάζεται στη συνέχεια. Προκειμένου περί παραπομπών σε χρονολογημένα κείμενα, τυχόν μεταγενέστερες τροποποιήσεις ή αναθεωρήσεις αυτών θα έχουν εφαρμογή στην παρούσα όταν θα ενσωματωθούν σε αυτή, με τροποποίηση ή αναθεώρησή της. Όσον αφορά στις παραπομπές σε μη χρονολογημένα κείμενα ισχύει η τελευταία έκδοσή τους.

Εφόσον δεν αναφέρεται διαφορετικά στις επιμέρους παραγράφους της παρούσας Τεχνικής Προδιαγραφής, οι απαιτήσεις για την κατασκευή, ελέγχους και δοκιμές θα είναι σύμφωνες με τα παρακάτω πρότυπα:

EN 10204	EN ISO 14341	EN ISO 377	EN ISO 17636-01
EN 10163	EN ISO 14171	EN ISO 14284	EN ISO 10675-01
EN 10051	EN ISO 14174	EN ISO 10002-1	EN ISO 10893-02
EN 10224	EN ISO 17632	EN ISO 5173	EN ISO 10893-03
DIN 17100	EN ISO 14175	EN ISO 8492	EN ISO 10893-10
EN 10025-1	EN ISO 9001	EN ISO 8493	ENV 10220
EN 10025-2	EN ISO /IEC 17025	EN ISO 10893-1	EN 10021
API 51	EN ISO 15614-01	EN ISO 10893-11	Τ.Π. 201.03
EN 13479	EN ISO 15609-01	EN ISO 10893-8	Τ.Π. 201.09
EN 12074	EN ISO 15614-13	EN ISO 10893-6	Τ.Π. 201.11
EN ISO 544	EN ISO 15609-05	EN ISO 17640	
EN ISO 14344	EN ISO 14732	EN ISO 23279	
EN 14532-1	EN ISO 9606-1	EN ISO 11666	
EN 14532-2	EN ISO 9712	EN 12732	
EN ISO 2560	EN ISO /IEC 17020	EN ISO 9712	

Για όσες προδιαγραφές/πρότυπα δεν αναφέρεται κάποια ημερομηνία έκδοσης, ισχύει η εκάστοτε τελευταία αναθεώρηση που έχει εκδοθεί πριν την υπογραφή της σύμβασης με το σωληνωργείο ή τον προμηθευτή.

Εφόσον σε κάποια προδιαγραφή/πρότυπο αναγράφεται συγκεκριμένη ημερομηνία έκδοσης, τότε ισχύει αυτή η συγκεκριμένη έκδοση και όχι κάποια άλλη έκδοση.

Η αναφορά στον αμερικανικό κώδικα API 51, αφορά τις μεμονωμένες και μόνο περιπτώσεις που αυτός αναφέρεται στην παρούσα Τεχνική Προδιαγραφή, όπως ποιότητα υλικού, πιστοποίηση μεθόδων συγκόλλησης και διαδικασιών συγκόλλησης και αυτόματος έλεγχος ραφών με υπερήχους και όχι το σύνολο των απαιτήσεων κατασκευής των καλυβδοσωλήνων, όπου ισχύει το ευρωπαϊκό πρότυπο EN 10224.

ΤΕΧΝΙΚΑ ΧΑΡΑΚΤΗΡΙΣΤΙΚΑ

ΥΛΙΚΟ ΚΑΤΑΣΚΕΥΗΣ - ΒΑΣΙΚΑ ΥΛΙΚΑ

Τα τσέρκια πρώτης ύλης για την κατασκευή των σωλήνων, θα συνοδεύονται από πιστοποιητικά του καλυβουργείου προέλευσης τύπου 3.1 κατά EN 10204 και θα φέρουν ευκρινή σήμανση για την απαιτούμενη ταύτιση υλικού με τα πιστοποιητικά ποιότητας.

Όλα τα τσέρκια θα ελέγχονται από το σωληνωργείο μέσω έγγραφης διαδικασίας ελέγχου εισερχομένων που θα περιλαμβάνει:

- Έλεγχο και έγκριση των πιστοποιητικών καλυβουργείου
- Οπτικό και διαστασιολογικό έλεγχο σύμφωνα με τα πρότυπα EN 10163 και EN 10051
- Δειγματοληπτικές καταστρεπτικές δοκιμές (εφελκυσμός) και χημική σύσταση βασικού μετάλλου, σύμφωνα με τις συνθήκες και τα πρότυπα της παρούσας.

Η ποιότητα του υλικού των τσερκιών θα ακολουθεί τις εξής απαιτήσεις που έπονται.

α) Ποιότητα υλικού L235 ή L355 (πρώην St 37.0 ή St 52.0 κατά DIN 1626)

Για την παραγωγή των σωλήνων θα χρησιμοποιούνται καλύβδινα τσέρκια ποιότητας υλικού L235 (Mat. Nr. 1.0252) ή L355 (Mat. Nr. 1.0419) σύμφωνα με το πρότυπο EN 10224.

Η διαδικασία χύτευσης των τσερκιών θα αποφασίζεται από το καλυβουργείο παραγωγής.

Είναι αποδεκτοί μόνο πλήρως καθησυχασμένοι κάλυβες.

Για την χημική σύσταση χύτευσης ή προϊόντος (τσέρκια ή σωλήνες) ισχύουν οι πίνακες 1 και 2 αντίστοιχα, του προτύπου EN 10224. Για τις μηχανικές αντοχές (τσέρκια ή σωλήνες) ισχύει ο πίνακας 3 του ανωτέρω προτύπου.

Εναλλακτικά των ποιοτήτων L235 ή L355 που αναφέρθηκαν προηγουμένως, μπορούν να χρησιμοποιούνται τα ακόλουθα υλικά που αναφέρονται στις παραγράφους β ή γ, με προηγούμενη έγκριση της Διευθ. Υπηρεσίας:

β) Ποιότητα υλικού S235 ή S355 (πρώην St 37-2 ή St 52-3 αντίστοιχα κατά DIN 17100)

Εναλλακτική ποιότητα υλικού του L235: S235 (JR ή J0 ή J2), σύμφωνα με τα ευρωπαϊκά πρότυπα EN 10025-1 και EN 10025-2.

Εναλλακτική ποιότητα υλικού του L355: S355(JR ή J0 ή J2), σύμφωνα με τα ευρωπαϊκά πρότυπα EN 10025-1 και EN 10025-2.

Η διαδικασία χύτευσης των τσερκιών αποφασίζεται από το καλυβουργείο παραγωγής.

Είναι αποδεκτοί μόνο πλήρως καθησυχασμένοι κάλυβες.

Για την χημική σύσταση χύτευσης ή προϊόντος (τσέρκι ή σωλήνα) ισχύουν οι πίνακες 2 και 4 του προτύπου EN 10025-2. Για τις μηχανικές αντοχές του τσερκιού παραγωγής των σωλήνων ισχύει ο πίνακας 7 του ανωτέρω προτύπου.

Για καλύτερη συγκολλησιμότητα το ισοδύναμο άνθρακα (CEV) δεν πρέπει να ξεπερνά το 0,35% για την ποιότητα S235 και το 0,45% για την ποιότητα S355.

γ) Ποιότητα υλικού API 5L - GRB ή API 5L-X52

Εναλλακτική ποιότητα υλικού του L235: API 5L - GRB.

Εναλλακτική ποιότητα υλικού του L355: API 5L-X52, ή X52N, ή X52M.

Για την χημική σύσταση χύτευσης ή προϊόντος (τσέρκι ή σωλήνα) ισχύουν οι πίνακες 2B (welded) του προτύπου API 5L. Για τις μηχανικές αντοχές του τσερκιού παραγωγής των σωλήνων ισχύει ο πίνακας 3B του ανωτέρω προτύπου. Το ισοδύναμο άνθρακα κατά SR18 του API 5L θα είναι το πολύ 0,40%.

ΥΛΙΚΑ ΣΥΓΚΟΛΛΗΣΗΣ

Υλικά συγκόλλησης χρησιμοποιούνται μόνο κατά την παραγωγή σωλήνων ελικοειδούς ραφής (SAW), καθότι οι σωλήνες ευθείας ραφής (EM) παράγονται με αυτογενή συγκόλληση.

Τα υλικά συγκόλλησης θα πληρούν τις απαιτήσεις κατασκευής και προμήθειας που αναφέρονται στα πρότυπα: EN 13479, EN 12074, EN ISO 544, EN ISO 14344.

Επίσης θα φέρουν έγκριση τύπου (Type testing) σύμφωνα με τα πρότυπα EN 14532-1 ή EN 14532-2, η οποία θα αποδεικνύεται από αντίστοιχο πιστοποιητικό.

Ανάλογα με την μέθοδο συγκόλλησης που εφαρμόζεται, τα υλικά συγκόλλησης θα είναι πιστοποιημένα σύμφωνα με τα επιμέρους εξειδικευμένα πρότυπα: EN ISO 2560, EN ISO 14341, EN ISO 14171, EN ISO 14174, EN ISO 17632, EN ISO 14175.

Τα υλικά συγκόλλησης θα είναι καινούργια, σε καλή κατάσταση συσκευασίας, χωρίς ίχνη αλλοίωσης της επιφάνειάς τους η δε αποθήκευση και διαχείρισή τους (ξήρανση - συντήρηση) θα ακολουθεί τις ειδικές απαιτήσεις του κατασκευαστή τους.

Όλα τα υλικά συγκόλλησης θα συνοδεύονται από πιστοποιητικά εργοστασίου τύπου 3.1/2.2 κατά EN 10204 όπου θα αναφέρονται:

- Ο αριθμός παρτίδας (batch No) που θα ταυτίζεται με την συσκευασία του υλικού
- Αποτελέσματα χημικής ανάλυσης της συγκεκριμένης παρτίδας (τύπος 3.1)
- Αποτελέσματα μηχανικών δοκιμών (τύπος 2.2)

Ειδικά για την χρήση ηλεκτροδίων με βασική επένδυση επισημαίνονται οι παρακάτω απαιτήσεις:

- Αποθήκευση σε στεγνό και κλειστό χώρο με ελεγχόμενη θερμοκρασία (min +18°C και υγρασία (max 60%).

Πριν την χρήση των ηλεκτροδίων απαιτείται:

- Ξήρανση σε ειδικό φούρνο για 2 ώρες τουλάχιστον σε θερμοκρασία min 250 °C. Μέγιστη συνολική διάρκεια διαδοχικών ξηράσεων 10 ώρες
- Συντήρηση σε ατομικά φουρνάκια σε 100°C έως 200°C για μια βάρδια εργασίας το πολύ
- Εφόσον χρησιμοποιείται ειδική συσκευασία (Vacuum Pack) τα ηλεκτρόδια θα τοποθετούνται κατευθείαν στα φουρνάκια συντήρησης, χωρίς ξήρανση. Η διαδικασία ξήρανσης θα εφαρμοστεί εφ' όσον διακοπεί η συντήρησή τους.

Ο βόρακας (Flux) της αυτόματης συγκόλλησης βυθιζόμενου τόξου (SAW) θα υπόκειται στην διαδικασία αποθήκευσης, ξήρανσης και συντήρησης (θερμοκρασία - χρόνος παραμονής) που ορίζει ο κατασκευαστής αυτής.

Βόρακας (Flux) που ανακυκλώνεται, αφού έχει ήδη χρησιμοποιηθεί θα υπόκειται υποχρεωτικά στην ανωτέρω διαδικασία ξήρανσης πριν επαναχρησιμοποιηθεί.

Η ανωτέρω διαδικασία θα περιγράφεται σε ειδική οδηγία εργασίας του σωληνοουργείου.

ΠΑΡΑΓΩΓΗ ΣΩΛΗΝΩΝ

Οι σωλήνες θα παράγονται σε κατάλληλη αυτόματη σωληνομηχανή:

- Με εφαρμογή συγκόλλησης βυθιζόμενου τόξου (121 – SAW/Submerged Arc Welding) με χρήση σύρματος συγκόλλησης (welding wire) και βόρακα συγκόλλησης (flux) για την παραγωγή της ελικοειδούς ραφής, καθώς και του εσωτερικού τμήματος της ραφής τσέρκι-τσέρκι.

Ειδικότερα για την παραγωγή σωλήνων ελικοειδούς ραφής SAW:

- Το χρησιμοποιούμενο τσέρκι θα έχει πλάτος μεταξύ 0,8 έως 3 φορές την εξωτερική διάμετρο του παραγόμενου σωλήνα
- Θα χρησιμοποιείται τουλάχιστον ένα κορδόνι συγκόλλησης στο εσωτερικό και ένα στο εξωτερικό του σωλήνα
- Οι σωλήνες επιτρέπεται να περιέχουν ραφή τσέρκι-τσέρκι, η οποία όμως δεν θα τερματίζει σε άκρο του σωλήνα
- Η υπερύψωση της ραφής στο εσωτερικό των σωλήνων θα τροχίζεται «πρόσωπο» με την επιφάνεια του μετάλλου, σε μήκος τουλάχιστον 30ηη από το κάθε άκρο της σωλήνας. Το μέτρο αυτό θα διευκολύνει τις συγκολλήσεις στο εργοτάξιο και θα εφαρμόζεται μόνο για τις σωλήνες με εξωτερική διάμετρο (D) μικρότερη των $\Phi 914$ mm.

Για όλους τους προμηθευόμενους σωλήνες ευθείας ή ελικοειδούς ραφής, ισχύουν τα κάτωθι:

Τα προς συγκόλληση διαμήκη άκρα των τσερκιών θα κατεργάζονται, διαμορφώνονται και τροχίζονται με συνεχή μηχανικό τρόπο ώστε να προκύπτουν καθαρές και στιλπνές επιφάνειες, κατάλληλες για την διεξαγωγή των αυτόματων συγκολλήσεων ευθείας ή ελικοειδούς ραφής.

Όλοι οι σωλήνες θα έχουν ομοιόμορφο μήκος από 8,0 έως 12,0 μέτρα και δεν θα προέρχονται από συνένωση μικρότερων τμημάτων (δεν επιτρέπονται οι εγκάρσιες - περιφερειακές ραφές).

ΣΗΜΑΝΣΗ

Σε κάθε ένα σωλήνα θα υπάρχει κατάλληλη σήμανση, που θα εφαρμόζεται με σφράγισμα, αναγραφή στοιχείων και χρωματική σήμανση ως κάτωθι:

α) Σφράγισμα Στοιχείων

Το σφράγισμα θα διεξάγεται με μεταλλική σφραγίδα ύψους στοιχείων τουλάχιστον 6ηη και στρογγυλεμένα άκρα.

Θα σφραγίζεται ο A/A της κάθε σωλήνας και στα δύο άκρα εσωτερικά, κοντά στην απόληξη της αντίστοιχης ελικοειδούς ραφής (όχι πάνω στην θερμική ζώνη).

β) Αναγραφή Στοιχείων

Η αναγραφή στοιχείων θα γίνεται πάνω στον σωλήνα ή πάνω από την εξωτερική επένδυση εφόσον εφαρμόζεται εξωτερική επένδυση, με άσπρο (ανεξίτηλο στον καιρό) χρώμα, ύψους στοιχείων τουλάχιστον 20 mm.

Η θέση αναγραφής θα είναι εξωτερικά του κάθε σωλήνα ή πάνω στην προστατευτική εξωτερική επένδυση και σε απόσταση 500mm από κάθε άκρο. Η σήμανση θα επαναλαμβάνεται ανά 3 μέτρα. Θα αναγράφονται (κατά σειρά)

οι παρακάτω πληροφορίες:

- Αριθμός παραγγελίας
- Πλήρης ονομασία του σωληνοουργείου κατασκευής του σωλήνα
- Ο αριθμός του προτύπου EN 10224
- Εξωτερική Διάμετρος x Πάχος Τοιχώματος (π.χ. 610 x 7.1)
- Πραγματική ποιότητα υλικού που χρησιμοποιήθηκε
- Μήνας και έτος κατασκευής
- A/A σωλήνας

γ) Χρωματική Σήμανση

> Χρωματική σήμανση θα γίνεται πάνω στον σωλήνα ή πάνω από την εξωτερική επένδυση (εφόσον προβλέπεται από την παραγγελία εξωτερική επένδυση), με άσπρο ανεξίτηλο στον καιρό χρώμα, του ίχνους της ραφής

ισέρκι-ισέρκι καθ' όλο το μήκος αυτής, ώστε να είναι εμφανής η ύπαρξη και η θέση της.

- > Χρωματική σήμανση θα γίνεται πάνω στον σωλήνα ή πάνω από την εσωτερική επένδυση (εφόσον προβλέπεται από την παραγγελία εσωτερική επένδυση), με άσπρο ανεξίτηλο στον καιρό χρώμα ως κάτωθι.

Η σήμανση εσωτερικά του κάθε σωλήνα θα περιλαμβάνει:

- Συμβολισμό με βελάκι για τον εντοπισμό της ραφής ισέρκι-ισέρκι και στα δύο άκρα του σωλήνα.
- Συμβολισμό της ανοχής εξωτερικής διαμέτρου άκρων: Το σύμβολο ανοχής εξωτερικής διαμέτρου αφορά τα άκρα των σωλήνων, ορίζεται ως παρακάτω και αναγράφεται και στα δυο άκρα εσωτερικά, με άσπρο ανεξίτηλο στον καιρό χρώμα (ύψος στοιχείων 10 mm).

Ανοχή της Εξωτερικής Διαμέτρου Άκρων (από ονομ. τιμή) (mm)	έως και:	-6	-4	-2	+2	+4	+6
	από:	-4	-2	0	0	+2	+4
Σύμβολο ανοχής Εξωτερικής Διαμέτρου		-3D	-2D	-D	D	2D	3D

Πάχος τοιχώματος

Σωλήνες με ελάχιστο πάχος τοιχώματος ως εξής:

Φ 300	4,0 mm	Φ 800	8,0 mm
Φ 400	4,5 mm	Φ 900	8,0 mm
Φ 500	5,0 mm	Φ 1000	9,0 mm
Φ 600	5,6 mm	Φ 1200	10,0 mm
Φ 700	6,4 mm	Φ 1500	10,0 mm

Προστατευτικές επενδύσεις

Οι σωλήνες θα φέρουν εσωτερική και εξωτερική επένδυση σύμφωνα με τα πρότυπα AWWA C203 & BS 4164:2002 (Specification for coal-tar-based hot-applied coating materials for protecting iron and steel, including a suitable primer -- Προδιαγραφή υλικών προστατευτικής επιστρώσεως στοιχείων από σίδηρο και χάλυβα, με βάση την λιθανθρακόπισσα, θερμής εφαρμογής. Περιλαμβάνονται οι απαιτήσεις υλικών υποστρώματος) και συγκεκριμένα:

- η εξωτερική επιφάνεια του σωλήνα θα υποστεί καθαρισμό επιφάνειας, εντός κλειστού θαλάμου, με μεταλλοβολή (shot blasting) κατηγορίας SA 2.5, σύμφωνα με το πρότυπο EN ISO 8501-1:2001.
- η εσωτερική επιφάνεια του σωλήνα θα υποστεί καθαρισμό επιφάνειας, εντός κλειστού θαλάμου, με αμμοβολή (sand blasting) κατηγορίας SA 2.5, σύμφωνα με το πρότυπο EN ISO 8501-1:2001.
- η εσωτερική επιφάνεια των σωλήνων μετά τον καθαρισμό θα βαφεί με primer και θα επικαλυφθεί, δι' εγχύσεως ή φυγοκεντρίσεως, με στρώμα ορυκτής πίσσας (λιθανθρακόπισσα) σε πάχος 2,5 mm με επιτρεπόμενη απόκλιση $\pm 0,8$ mm και εν γένει σύμφωνα με τις απαιτήσεις της μελέτης.

1 Preparation of steel substrates before application of paints and related products - Visual assessment of surface cleanliness - Part

1: Rust grades and preparation grades of uncoated steel substrates and of steel substrates after overall removal of coatings. --

Προετοιμασία χαλύβδινων επιφανειών πριν από την εφαρμογή χρωμάτων και σχετικών προϊόντων - Οπτική αξιολόγηση της

καθαρότητας της επιφάνειας - Μέρος 1: Κατηγορίες σκωρίασης και κατηγορίες προετοιμασίας μη επικαλυμμένων χαλύβδινων

επιφανειών μετά την ολική αφαίρεση των προηγούμενων επικαλύψεων.

2 Preparation of steel substrates before application of paints and related products - Visual assessment of surface cleanliness - Part 1: Rust grades and preparation grades of uncoated steel substrates and of steel substrates after overall removal of coatings. --

Προετοιμασία χαλύβδινων επιφανειών πριν από την εφαρμογή χρωμάτων και σχετικών προϊόντων - Οπτική αξιολόγηση της καθαρότητας της επιφάνειας - Μέρος 1: Κατηγορίες σκωρίασης και κατηγορίες προετοιμασίας μη επικαλυμμένων χαλύβδινων επιφανειών μετά την ολική αφαίρεση των προηγούμενων επικαλύψεων.

Η μεταλλοβολή των εξωτερικών επιφανειών και η αμμοβολή των εσωτερικών επιφανειών των σωλήνων θα γίνεται εντός κλειστών θαλάμων, με φίλτρανση και κατακράτηση όλων των βαρέων μετάλλων / οξειδίων που

προέρχονται από τις προαναφερόμενες επεξεργασίες.

Για την εξωτερική επιφάνεια των σωλήνων μετά τον καθαρισμό τους, προβλέπεται ενδεικτικώς (και εν πάση περιπτώσει σύμφωνα με τα καθοριζόμενα στη μελέτη):

- βαφή με primer.
- επικάλυψη με στρώμα ορυκτής πίσσας (λιθανθρακόπισσα) σε πάχος 2,5 mm με επιτρεπόμενη απόκλιση $\pm 0,8$ mm.
- διπλή στρώση υαλοϋφάσματος (ελικοειδής περιέλιξη του σωλήνα), πάχους τουλάχιστον 0,5 mm/m².
- επικάλυψη με στρώμα ορυκτής πίσσας (λιθανθρακόπισσα) σε πάχος 1,0 mm. επένδυση με αμιαντοπίλημα.
- επικάλυψη με λευκό γαλάκτωμα υδρασβέστου για την προστασία από την ηλιακή ακτινοβολία.

Τα άκρα των σωλήνων δεν θα φέρουν αυτή την επένδυση σε τόσο μήκος, όσο απαιτείται για την προσαρμογή του συνδέσμου με τον οποίο προβλέπεται να ενωθούν οι σωλήνες.

Όπου απαιτηθεί η κατασκευή σύνδεσης με συγκόλληση επί τόπου του έργου, θα τοποθετηθεί θερμικά συρρικνούμενος μανδύας. Το κόστος αυτού του μανδύα περιλαμβάνεται στην τιμή μονάδος του σωλήνα και δεν πληρώνεται ιδιαίτερος.

Ο Ανάδοχος θα υποβάλλει πιστοποιητικά που να αποδεικνύουν ότι η εφαρμοζόμενη εσωτερική επένδυση είναι κατάλληλη για να έρχεται σε επαφή με νερό άρδευσης.

Σύνδεση.

Η σύνδεση των σωλήνων θα γίνει αποκλειστικά με συνδέσμους τύπου VIKING JOHNSON. Δεν επιτρέπεται η χρήση συγκόλλησης είτε για τη σύνδεση των σωλήνων μεταξύ τους είτε με ειδικά τεμάχια.

Ο Ανάδοχος θα πρέπει να υποβάλλει πιστοποιητικά από αναγνωρισμένα εργαστήρια που να πιστοποιούν ότι οι προτεινόμενοι σύνδεσμοι ανταποκρίθηκαν ικανοποιητικά στους ελέγχους αντοχής και στεγανότητας.

Οι σύνδεσμοι θα είναι κατασκευασμένοι σύμφωνα με το πρότυπο AINSI/AWWA C.219 και οι ελαστομερείς δακτύλιοι θα είναι σύμφωνοι με το BS 2494, τύπος W για πόσιμο νερό.

Όλοι οι σύνδεσμοι θα φέρουν εργοστασιακή αντιδιαβρωτική προστασία, όπως π.χ. RILSAN NYLON 11 ή ισοδύναμο.

Ποιοτικός έλεγχος.

Όλοι οι σωλήνες και τα ειδικά τεμάχια θα είναι κατασκευασμένα από εργοστάσιο με πιστοποιημένο σύστημα ποιότητας σύμφωνα με ISO 9001 το οποίο εξασφαλίζει ότι η παραγωγή του προϊόντος γίνεται με συστηματικές διαδικασίες και πρόγραμμα ελέγχων ποιότητας.

Ο Ανάδοχος θα πρέπει να υποβάλλει στην Υπηρεσία πιστοποιητικό των ποιοτικών ελέγχων για όλους τους σωλήνες, τα ειδικά τεμάχια και τα εξαρτήματα μαζί με το σε ισχύ πιστοποιητικό συστήματος ποιότητας κατά ISO 9001 του εργοστασίου παραγωγής των σωλήνων και λοιπών εξαρτημάτων.

3. Εκτέλεση Εργασιών

Στοιχεία προμηθείας. Πριν από την παραγγελία των υλικών, ο Ανάδοχος θα υποβάλλει για έγκριση στην Υπηρεσία τα στοιχεία:

- (1) Πίνακα, στον οποίο θα αναφέρεται ο κατασκευαστής, του οποίου τα προϊόντα προτίθεται να χρησιμοποιήσει (κατά διάμετρο). Ο πίνακας πρέπει να συνοδεύεται με πιστοποιητικά για επιτυχή εκτέλεση ανάλογων σωληνώσεων με προϊόντα του κατασκευαστή, που προτείνει ο Ανάδοχος και πιστοποιητικά αναγνωρισμένου εργαστηρίου γι' αυτή την εργασία, από τα οποία θα προκύπτει ότι τα προϊόντα αυτά είναι σύμμορφα προς τις διατάξεις των προαναφερομένων προτύπων. Στον πίνακα θα επισυναφθούν επίσης και οποιαδήποτε άλλα στοιχεία ικανά να επιβεβαιώσουν το δόκιμο των προτεινόμενων για εφαρμογή υλικών και την εν γένει εμπειρία του κατασκευαστή τους.
- (2) Τη μέθοδο παραγωγής
- (3) Ποσότητες κατά διάμετρο (συνολικό βάρος, μήκος και αριθμός σωλήνων και ειδικών τεμαχίων)
- (4) Τις διαστάσεις των σωλήνων (ωφέλιμο μήκος σωλήνων, εξωτερική διάμετρος και πάχος)

- (5) Είδος συνδέσμου (μορφή, υλικό, προδιαγραφές)
- (6) Είδος επένδυσης (εσωτερική-εξωτερική, υλικά, προδιαγραφές)
- (7) Σχέδια και λοιπά τεχνικά στοιχεία ειδικών τεμαχίων
- (8) Σχέδια και προδιαγραφές για όσα υλικά δεν υπάρχουν αντίστοιχα ελληνικά πρότυπα.

Δοκιμές αποδοχής - καταλληλότητα υλικών.

Σε κάθε μερίδα σωλήνων και ειδικών τεμαχίων διενεργούνται όλοι οι έλεγχοι και οι δοκιμές που προσδιορίζονται, καθώς και οι αντίστοιχοι έλεγχοι και δοκιμές (υποχρεωτικοί και προαιρετικοί) της εσωτερικής και εξωτερικής προστατευτικής επένδυσης.

Οι σωλήνες της ίδιας διαμέτρου και τα αντίστοιχα ειδικά τεμάχια πρέπει να έχουν κατασκευαστεί από την ίδια βιομηχανία. Όλα τα προϊόντα πρέπει να προέρχονται από διεθνώς ανεγνωρισμένα εργοστάσια.

Ο Ανάδοχος θα φροντίσει να παρασχεθεί πλήρης ελευθερία επίσκεψης, παρακολούθησης και ελέγχου της κατασκευής των σωλήνων και των ειδικών τεμαχίων στον Επιβλέποντα ή οποιονδήποτε εξουσιοδοτημένο εκπρόσωπο του Εργοδότη.

Ο Κύριος του Έργου έχει δικαίωμα να αναθέσει εγκαίρως σε ειδικευμένο οίκο ή πρόσωπο, την παρακολούθηση και τον έλεγχο της κατασκευής σε όλες τις φάσεις της. Στο πλαίσιο της παρακολούθησης αυτής θα γίνουν οι αναγκαίοι έλεγχοι αντοχής και ποιότητας του υλικού, αποτελεσματικότητας διαφόρων ειδικών μέτρων προστασίας κτλ. σε δείγματα που λαμβάνονται σύμφωνα με τι συναφείς διατάξεις των οικείων Ελληνικών Προτύπων και σε ελλείψεις ή ασάφειες τους προς αυτές των αντιστοίχων Διεθνών Προτύπων (DIN, BS, κτλ.).

Η διαδικασία ελέγχου θα είναι απόλυτα σύμμορφη προς τις παραπάνω πρότυπες από άποψη είδους δοκιμασίες και τα αποτελέσματά τους.

Εφόσον ο έλεγχος στο εργοστάσιο αποδώσει ικανοποιητικά αποτελέσματα όσον αφορά τις ανοχές διαστάσεων, τη μηχανική αντοχή και τις άλλες ενδιαφέρουσες ιδιότητες, τα υλικά της ομάδας, που θεωρείται ότι εκπροσωπείται από τα εκάστοτε ελεγχόμενα δείγματα και δοκίμια, σημαίνονται κατάλληλα από τον ενεργούντα τον έλεγχο.

Υλικά που δεν πληρούν τους όρους των παραπάνω Προδιαγραφών δεν γίνονται δεκτά για αποστολή στο Εργοτάξιο.

Στην περίπτωση που για οποιονδήποτε λόγο γεννηθούν αμφιβολίες ως προς τα αποτελέσματα των δοκιμασιών στο εργοστάσιο, η Υπηρεσία μπορεί να ζητήσει να εκτελεστούν με μέριμνα και δαπάνες του Αναδόχου πρόσθετες σποραδικές δοκιμές σε υλικά από τα μεταφερόμενα στο Εργοτάξιο για τοποθέτηση, διενεργούμενες στο εργαστήριο Αντοχής Υλικών του ΕΜΠ ή άλλο ανεγνωρισμένο εργαστήριο αντοχής της έγκρισής της.

Αν τα αποτελέσματα των σποραδικών αυτών δοκιμών αποδειχθούν μη ικανοποιητικά, μπορεί να ζητηθεί επανάληψη της λεπτομερούς διαδικασίας δοκιμών, σε έτοιμα υλικά, σε ανεγνωρισμένο εργαστήριο της εκλογής του Κυρίου του Έργου.

Τότε ο Ανάδοχος υποχρεούται να μεταφέρει με δαπάνη του τα αναγκαία υλικά για έλεγχο. Τα αποτελέσματα του ελέγχου αυτού θα κρίνουν τελεσίδικα για την καταλληλότητα των υλικών ή για την ανάγκη ολικής ή μερικής απόρριψής τους. Στην τελευταία αυτή περίπτωση ο Ανάδοχος υποχρεούται να προμηθεύσει νέα υλικά από κατασκευαστή της εκλογής του Κυρίου του Έργου και να αποσύρει με δαπάνες του τα ακατάλληλα από το εργοτάξιο.

Η αποδοχή των υλικών στο εργοστάσιο δεν προδικάζει την τελική παραλαβή τους, εγκατεστημένων στον τόπο των έργων, αφού αδέξιοι χειρισμοί από το προσωπικό του Αναδόχου, κατά την μεταφορά, προσέγγιση, τοποθέτηση, σύνδεση, δοκιμασίες και επίκωση είναι δυνατό να τους προκαλέσουν σοβαρές βλάβες και μείωση της αντοχής τους.

Μεταφορά, αποθήκευση κτλ. σωλήνων και ειδικών τεμαχίων.

Κατά την μεταφορά, φόρτωση, εκφόρτωση και κατά την αποθήκευση, οι σωλήνες και τα ειδικά τεμάχια θα στηρίζονται κατά τέτοιο τρόπο ώστε να αποφεύγεται η κάμψη τους, η παραμόρφωσή τους και ο τραυματισμός τους από αιχμηρά αντικείμενα. Για την προστασία της εξωτερικής επένδυσης απαγορεύεται ρητά η χρήση συρματοσχοίνων.

Οι χειρισμοί κατά τη φόρτωση και εκφόρτωση θα γίνονται με μεγάλη προσοχή και ανάλογα με το βάρος των σωλήνων με τα χέρια, με σχοινιά και ξύλινους ολισθητήρες (από μαδέρια) ή ανυψωτικό μηχάνημα. Όταν

χρησιμοποιούνται άγκιστρα για την ανύψωση τα άκρα τους θα καλύπτονται με λάστιχο, για να μην καταστρέφονται τα χείλη των σωλήνων. Τα αυτοκίνητα ή οι πλατφόρμες μεταφοράς θα έχουν μήκος τέτοιο, ώστε οι σωλήνες να μην εξέλκουν από την καρότσα.

Οι σωλήνες καλόν είναι να αποθηκεύονται σε στεγασμένους χώρους και να διαχωρίζονται μεταξύ τους κατά στρώσεις με ξύλινες δοκούς. Η πρώτη σειρά των σωλήνων θα εδράζεται πάνω σε δύο μαδέρια ή καθρόνια και οι ακραίοι σωλήνες θα στηρίζονται με τάκους. Επίσης πρέπει να τοποθετούνται σε τέτοια διάταξη (π.χ. διάταξη πυραμίδας κτλ.), ώστε να αποφευχθούν λόγω υπερκείμενου βάρους στρεβλώσεις και παραμορφώσεις των σωλήνων (μέγιστο ύψος αποθήκευσης όχι μεγαλύτερο από 2 m). Κάθε διάμετρος θα στοιβάζεται χωριστά.

Κοπή σωλήνων.

Όπου απαιτηθεί η χρησιμοποίηση μικρού μήκους σωλήνων επιτρέπεται η κοπή των σωλήνων. Μπορεί να επιτραπεί η κοπή και σωλήνων χαρακτηρισθέντων ως ακατάλληλων υπό την προϋπόθεση ότι το τμήμα που θα χρησιμοποιηθεί δεν θα έχει κανένα ελάττωμα.

Επιτρέπεται η κοπή σωλήνα με δίσκο για τους σωλήνες μικρής διαμέτρου και με ειδική κοπτική μηχανή για τους σωλήνες μεγάλης διαμέτρου. Σε κάθε περίπτωση απαιτείται με ειδικό εργαλείο η επεξεργασία (λοξοτόμηση και καθαρισμός) των άκρων, ώστε να εξασφαλίζεται άσογη σύνδεση του συνδέσμου. Η μορφή και οι διαστάσεις της λοξοτόμησης θα είναι σύμφωνη με τις οδηγίες του κατασκευαστή των σωλήνων. Σε καμία περίπτωση η επιφάνεια κοπής δεν πρέπει να παρουσιάζει θραύση ή ρήγματα.

Εγκατάσταση και σύνδεση των σωλήνων.

Οι αγωγοί θα κατασκευασθούν όπως προβλέπεται στα σχέδια της μελέτης ή τις εγκεκριμένες από την Υπηρεσία τροποποιήσεις αυτής.

Η κατασκευή των αγωγών προβλέπεται να γίνει εν ξηρώ (με αντλήσεις όπου απαιτείται).

Οι σωλήνες θα εγκιβωτιστούν με άμμο, πάχους κατ' ελάχιστον όπως ορίζεται στο αντίστοιχο σχέδιο της μελέτης, που θα καταλαμβάνει όλο το πλάτος του σκάμματος.

Ο Ανάδοχος είναι υποχρεωμένος να προσκομίσει βεβαίωση του προμηθευτή των σωλήνων ότι ο αγωγός στα βάθη που προτείνεται να κατασκευαστεί και με τον εγκιβωτισμό και επίκωση που προβλέπεται, παρέχει για τα μόνιμα φορτία και για κινητά φορτία 60t στους δρόμους που είναι πιθανή η διέλευση βαρέων οχημάτων και 30t στο υπόλοιπο δίκτυο, πλήρη ασφάλεια όσον αφορά στην αντοχή των σωλήνων και των συνδέσεων όπως και στην στεγανότητα των συνδέσεων, και να λάβει κάθε επιπλέον μέτρο στον εγκιβωτισμό που τυχόν απαιτείται, χωρίς οποιαδήποτε οικονομική ή άλλη απαίτηση.

Προκειμένου για αγωγούς πίεσεως τα τμήματα των αγωγών που σε οριζοντιογραφία προβλέπονται σε καμπύλη θα κατασκευαστούν από σωλήνες κανονικού ή μικρότερου μήκους σε συνδυασμό με την επιτρεπόμενη απόκλιση των συνδέσμων ή από ειδικά τεμάχια (καμπύλες). Πάντως σε καμία περίπτωση η απόκλιση των αξόνων δύο συνδεομένων σωλήνων δεν μπορεί να υπερβαίνει την επιτρεπόμενη για το είδος του χρησιμοποιούμενου συνδέσμου. Δεν επιτρέπεται η χρησιμοποίηση ειδικών τεμαχίων καμπυλών μεγαλύτερης γωνίας από 450. Όπου στη μηκοτομή παρουσιάζονται αλλαγές κλίσεων του αγωγού, ο αγωγός θα κατασκευασθεί σε καμπύλη. Η κατασκευή θα γίνει με τον ίδιο τρόπο που αναφέρεται παραπάνω για τις καμπύλες της οριζοντιογραφίας. Για να αποφεύγεται η απόκλιση και τυχόν αποσύνδεση του αγωγού στις θέσεις όπου τοποθετούνται τα ειδικά τεμάχια (καμπύλες, ταυ, πώματα) λόγω των δημιουργουμένων εκεί ωθήσεων είναι απαραίτητη η αγκύρωσή τους, σύμφωνα με την αντίστοιχη προδιαγραφή.

Ο Ανάδοχος πρέπει να καθορίσει τις θέσεις και τον τρόπο αγκύρωσης των καμπυλών και των ειδικών τεμαχίων σύμφωνα με την επί τόπου χάραξη των έργων, πρέπει δε να υποβάλλει στην Υπηρεσία υπολογισμό για την επάρκεια των αγκυρώσεων που θα χρησιμοποιηθούν.

Η προσέγγιση στο σκάμμα των σωλήνων και των ειδικών τεμαχίων πρέπει να εκτελείται με μεγάλη προσοχή και επιμέλεια, με ειδικευμένο προσωπικό, για αποφυγή φθορών των σωλήνων ή μείωση της αντοχής των λόγω κρούσεων. Ο Ανάδοχος είναι υπεύθυνος για κάθε ζημιά που θα προκύπτει.

Το σκάμμα στο οποίο θα τοποθετηθούν οι σωλήνες πρέπει να έχει το ελάχιστο πλάτος που καθορίζεται στα σχέδια της μελέτης, η δε απόσταση της εξωτερικής παρειάς του σωλήνα σε καμία θέση του αγωγού δεν πρέπει να είναι μικρότερη από εκείνη που καθορίζεται ως ελαχίστη στα σχέδια της μελέτης.

Αρχικά οι σωλήνες θα τοποθετηθούν κατά μήκος του κείλους του σκάμματος και θα επιθεωρηθούν με προσοχή για εξακρίβωση ενδεχομένων βλαβών εκ της μεταφοράς τους και θα καθαρισθούν με επιμέλεια από κάθε ξένη ουσία ιδιαίτερα στα άκρα, όπου γίνεται η σύνδεση. Οι σωλήνες που παρουσιάζουν ορισμένες βλάβες μπορούν να χρησιμοποιηθούν, εάν διαπιστωθεί ότι δεν έχει υποστεί ανεπανόρθωτη βλάβη ολόκληρος ο σωλήνας και αφού κοπεί με επιμέλεια το κατεστραμμένο τμήμα τους.

Κατά την διάρκεια των διακοπών της εργασίας το στόμιο του τελευταίου σωλήνα που τοποθετήθηκε θα φράσσεται με ξύλινο πώμα ώστε να μην είναι δυνατή η διείσδυση γαιών, ξένων σωμάτων, ομβρίων υδάτων ή μικρών ζώων μέσα στον σωλήνα.

Η σύνδεση των σωλήνων με τα εκ σκυροδέματος τοιχώματα των φρεατίων και αντλιοστασίων γίνεται μέσω ειδικού συνδέσμου της αντίστοιχης με τους σωλήνες διαμέτρου. Οι σύνδεσμοι τοποθετούνται στις προβλεπόμενες θέσεις πριν από την διάστρωση του σκυροδέματος. Η εξωτερική επιφάνεια των συνδέσμων πρέπει να είναι ανώμαλη ώστε να εξασφαλίζεται η πρόσφυση του σκυροδέματος των φρεατίων.

Σε περίπτωση που ο προς κατασκευή αγωγός καταλήγει σε υφιστάμενο φρεάτιο, διανοίγεται στο τοίχωμα του φρεατίου οπή κατάλληλων διαστάσεων και τοποθετείται ειδικός ως ανωτέρω σύνδεσμος στερεούμενος κατάλληλα στο φρεάτιο με τρόπο ώστε η σύνδεση να είναι στεγανή.

Δοκιμές στεγανότητας αγωγών πίεσεως.

Μετά την τοποθέτηση και σύνδεση των σωλήνων στο όρυγμα, την κατασκευή των σωμάτων αγκύρωσης και την τοποθέτηση των ειδικών τεμαχίων, δικλίδων και συσκευών ασφαλείας, συντελείται η μερική πλήρωση του ορύγματος (μέχρι ύψους 0,80μ), αφήνονται ακάλυπτες οι συνδέσεις για έλεγχο και αρχίζει η διενέργεια των δοκιμασιών στεγανότητας.

Τα προς δοκιμή όργανα, αντλίες, μανόμετρα, σωλήνες, πώματα κτλ. οφείλει να τα προμηθεύσει και μεταφέρει επί τόπου, ο Ανάδοχος με δαπάνη του.

Το προς δοκιμή τμήμα, το οποίο δεν πρέπει να ξεπερνά τα 500 m, γεμίζει με νερό με παροχή αρκετά χαμηλή για να εξασφαλιστεί η πλήρης εκδίωξη του αέρα από το δίκτυο. Συνιστάται η ταχύτητα πλήρωσης να μην υπερβαίνει τα 0.05μ/δλ, οι δε αεροεξαγωγοί πρέπει να είναι ανοικτοί κατά την πλήρωση.

Η υδραυλική πίεση στο τμήμα δοκιμής εξασκείται με τη βοήθεια κατάλληλης αντλίας. Η δεξαμενή της αντλίας πρέπει να είναι εφοδιασμένη με σύστημα μέτρησης που θα επιτρέπει την μέτρηση του προστιθέμενου όγκου, για τη διατήρηση της πίεσης, με ακρίβεια ± 1 λίτρου. Ένα καταγραφικό μανόμετρο ελεγχμένης και κατάλληλης (π.χ. 0.1 bar) ακριβείας εγκαθίσταται στην σωλήνωση, κατά το δυνατόν στο χαμηλότερο σημείο.

Κατά την διάρκεια της δοκιμασίας ο Ανάδοχος υποχρεούται να διαθέτει κατάλληλα ειδικευμένο προσωπικό, που να είναι σε θέση να επέμβει σε περίπτωση ανάγκης. Καμία εργασία δεν επιτρέπεται μέσα στα ορύγματα όσο το τμήμα βρίσκεται σε δοκιμασία. Ο Ανάδοχος οφείλει επίσης να λάβει μέτρα για να μην συμβούν ατυχήματα στο προσωπικό ή σε τρίτους, κατά τη διάρκεια των δοκιμών.

Προδοκιμασία.

Μετά την πλήρωση του τμήματος με νερό τούτο παραμένει για 24 περίπου ώρες με την στατική πίεση του υπόψη τμήματος. Η περίοδος της προδοκιμασίας αρχίζει αφότου επιτευχθεί η διατήρηση της πίεσεως. Τα ορατά μέρη του τμήματος επιθεωρούνται προς διαπίστωση τυχόν βλάβης, διαρροής κτλ.

Κυρίως δοκιμασία πίεσεως. Αν κατά την προδοκιμασία δεν παρατηρηθούν μετατοπίσεις σωλήνων ή διαφυγές νερού, επακολουθεί η κυρίως δοκιμασία. Η πίεση δοκιμής της κυρίως δοκιμασίας ορίζεται ως εξής :

- για τμήματα με μέγιστη πίεση λειτουργίας (PMS) μικρότερη από 10 bar: PMS x 1,50
- για τμήματα με μέγιστη πίεση λειτουργίας (PMS) μεγαλύτερη από 10 bar: PMS + 5 (bar)

Η πίεση δοκιμής θα διατηρείται για μισή ώρα ανά 100 m δοκιμαζόμενου τμήματος, αλλά ποτέ η ολική διάρκεια της δοκιμασίας δεν θα είναι μικρότερη των 2 ωρών ούτε μεγαλύτερη των 6 ωρών.

Η κυρίως δοκιμασία θεωρείται επιτυχούσα εάν παρατηρηθεί πτώση πίεσεως το πολύ 0,1 bar, το δίκτυο παραμένει στεγανό και δεν παρατηρηθούν παραμορφώσεις.

Εάν παρατηρηθεί πτώση πίεσης μεγαλύτερη του ανωτέρω ορίου, ελέγχεται οπτικά η σωλήνωση για αναζήτηση ενδεχομένων διαφυγών. Εάν βρεθούν διαφυγές, αυτές επισκευάζονται και η δοκιμασία επαναλαμβάνεται εξαρχής.

Εάν δεν βρεθούν διαφυγές νερού, παρά το γεγονός ότι προσετέθησαν σημαντικές ποσότητες νερού για την διατήρηση της πίεσεως, πρέπει εκ νέου να επιχειρηθεί εκκένωση του αέρα στο δίκτυο πριν εκτελεστεί νέα δοκιμή. Γενική δοκιμασία. Μετά την επιτυχή διεξαγωγή της κυρίως δοκιμασίας εκτελείται η πλήρης επαναπλήρωση του ορύγματος κατά τμήματα, χωρίς να πληρωθούν οι θέσεις συνδέσεως μεταξύ των τμημάτων.

Κατά τη φάση αυτή η πίεση στο δίκτυο θα διατηρείται ίση προς 6 bar προς διαπίστωση τυχόν φθορών στους σωλήνες (πτώση πίεσεως θα φαίνεται από τα μανόμετρα). Μετά την κατά τα ανωτέρω επαναπλήρωση των σωληνώσεων κάθε τμήματος οι σωληνώσεις θα υποστούν την τελική δοκιμασία με πίεση όπως ορίζεται στην κυρίως δοκιμασία.

Η διάρκεια της δοκιμασίας αυτής θα είναι τόση, ώστε να επιτρέπει τον ορατό έλεγχο των συνδέσεων μεταξύ των χωριστά δοκιμασθέντων τμημάτων της κυρίως δοκιμασίας πίεσεως. Μετά την επιτυχή διεξαγωγή και της δοκιμασίας αυτής πληρούνται και τα αφεθέντα μεταξύ των τμημάτων κενά.

Μετά το πέρας της δοκιμής θα συντάσσεται πρωτόκολλο το οποίο θα υπογράφεται από τον εκπρόσωπο της Υπηρεσίας και τον Ανάδοχο.

Κανένα τμήμα του δικτύου δε θεωρείται ότι έχει περαιωθεί εάν δεν έχει γίνει επιτυχώς η παραπάνω δοκιμή πίεσεως.

Ελαττώματα διαπιστούμενα από τις δοκιμασίες επανορθώνονται αμέσως από τον Ανάδοχο χωρίς πρόσθετες αποζημιώσεις. Ο Επιβλέπων μπορεί να ζητήσει την αντικατάσταση βλαβέντων κατά τις δοκιμές σωλήνων και την επαναστεγάνωση, των μη στεγανών αρμών. Σε τέτοια περίπτωση ο Επιβλέπων ορίζει την ημερομηνία της νέας δοκιμασίας του ίδιου τμήματος της σωληνώσεως.

4. Ειδικά Τεμάχια

Η διαμόρφωση του δικτύου, πέραν των ευθυγράμμων τμημάτων απαιτεί ειδικά τεμάχια όπως καμπύλες, συστολές, ταυ, σταυρούς κ.λπ.

Τα ειδικά τεμάχια θα αποτελούνται από καλυβδοσωλήνες της αυτής ποιότητας και θα φέρουν τις ίδιες στρώσεις προστασίας με τα ευθύγραμμα τμήματα του δικτύου. Τα ειδικά τεμάχια συνδέονται με τα ευθύγραμμα τμήματα του καλυβδοσωλήνα με ηλεκτροσυγκόλληση ή μέσω φλαντζών (σύμφωνα με τα καθοριζόμενα στην μελέτη).

Οι φλάντζες θα είναι από χάλυβα της ίδιας ποιότητας με τους σωλήνες (σχετικό πρότυπο EN 1092-1:2001: Flanges and their joints - Circular flanges for pipes, valves, fittings and accessories, PN designated - Part 1: Steel flanges - Φλάντζες και παρεμβύσματα αυτών. Κυκλικές φλάντζες και σωλήνες, δικλείδες, ειδικά τεμάχια και εξαρτήματα, με επισήμανση ονομαστικής πίεσης. Μέρος 1: Χαλύβδινες φλάντζες).

Οι κοχλίες και τα περικόχλια θα είναι εξαγωνικής κεφαλής, με διαστάσεις κατά EN 1665:1997 (Hexagon bolts with flange - Heavy series - Εξαγωνικά φλαντζωτά μπουλόνια. Σειρές βαρέως τύπου), ποιότητας χάλυβα κατηγορίας 4D 10 κατά DIN 267-2:1984-11 (Fasteners; Technical delivery conditions; Design and dimensional accuracy - Στερεωτικά. Τεχνικοί όροι παράδοσης. Απαιτούμενη ακρίβεια σχεδιασμού και διαστάσεων). Οι κοχλίες και τα περικόχλια θα είναι επικαδμιωμένα κατά ASTM B766-86:2003 (Standard Specification for Electrodeposited Coatings of Cadmium - Προδιαγραφή ηλεκτρολυτικής επικαδμιώσης).

Για τα χαρακτηριστικά των υλικών, τις ηλεκτροσυγκολλήσεις, τις προστατευτικές επενδύσεις και τους ελέγχους ποιότητας και στεγανότητας των ειδικών τεμαχίων ισχύουν τα αναφερόμενα στην παρούσα τεχνική προδιαγραφή για τους καλυβδοσωλήνες.

Τα ειδικά τεμάχια θα είναι από το ίδιο υλικό όπως και οι σωλήνες, δηλαδή χάλυβα και θα πληρούν τις προϋποθέσεις που αναφέρονται στα πρότυπα των σωλήνων. Επιπλέον θα πληρούν και τις προϋποθέσεις που αναφέρονται στα ακόλουθα πρότυπα:

EN 1092-1:2001 Flanges and their joints - Circular flanges for pipes, valves, fittings and accessories, PN designated - Part 1: Steel flanges - Φλάντζες και παρεμβύσματα αυτών. Κυκλικές φλάντζες και σωλήνες, δικλείδες, ειδικά τεμάχια και εξαρτήματα, με επισήμανση ονομαστικής πίεσης. Μέρος 1: Χαλύβδινες φλάντζες.

DIN 2501-1:2003-05 Flanges - Part 1: Mating dimensions - Φλάντζες. Μέρος 1: Διαστάσεις συνδέσεων.

AWWA C208:2000 Fabricated steel water pipe fittings - Dimensions - Εξαρτήματα καλυβδοσωλήνων ύδατος βιομηχανικής - Διαστάσεις.

5. Περιλαμβανόμενες Δαπάνες

Στην εργασία κατασκευής αγωγών πίεσεως από καλυβδοσωλήνες, περιλαμβάνονται όλες οι δαπάνες για την πλήρη και έντεχνη κατασκευή τους σύμφωνα με τα σχέδια και τις Τεχνικές Προδιαγραφές της μελέτης.

Ενδεικτικά αλλά όχι περιοριστικά αναφέρεται ότι περιλαμβάνονται οι δαπάνες για τις εξής εργασίες :

- Προμήθεια, μεταφορά στην περιοχή του έργου, αποθήκευση, μεταφορά επί τόπου κτλ. των σωλήνων, των συνδέσμων και των κάθε είδους ειδικών τεμαχίων και των λοιπών υλικών που είναι απαραίτητα για την τοποθέτηση των σωλήνων.
- Κοπή και φρεζάρισμα των άκρων των σωλήνων και γενικώς χρησιμοποίηση όπου απαιτείται σωλήνων μήκους μικροτέρου του κανονικού.
- Τοποθέτηση, σύνδεση και τις πάσης φύσεως δοκιμές των σωλήνων και των ειδικών τεμαχίων (συμπεριλαμβανομένου και του οποιουδήποτε εξοπλισμού απαιτείται για τα παραπάνω).
- Σύνδεση των αγωγών στα φρεάτια.
- Σύνδεσμοι τύπου VIKING JOHNSON για τη σύνδεση των αγωγών μεταξύ τους καθώς και με τις συσκευές, όπου και σε όση έκταση αυτό απαιτείται.
- Πώματα (τυφλές φλάντζες) στα καταληκτικά σημεία του δικτύου ή όπου προβλέπονται αναμονές για μελλοντικές συνδέσεις.

Διευκρινίζεται ρητά ότι ο Ανάδοχος δεν δικαιούται καμία πρόσθετη αποζημίωση για τις επιπλέον δυσχέρειες τοποθέτησης και δοκιμασίας του αγωγού, λόγω διέλευσης άλλων αγωγών, στενότητας χώρου, υψηλής στάθμης υπογείων υδάτων ή ακόμα σε περιοχές υπό την στάθμη της θάλασσας, κτλ.

6. Επιμέτρηση και Πληρωμή

Οι εργασίες των αγωγών πίεσεως από καλυβδοσωλήνα θα επιμετρώνται ανά χιλιόγραμμα καλυβδοελάσματος (kg) με βάση την ονομαστική διάμετρο και το πάχος ελάσματος που προβλέπεται από την μελέτη, με ειδικό βάρος 7,85 gr/cm³, χωρίς συνυπολογισμό του βάρους της μόνωσης.

Ως μήκος των αγωγών πίεσεως, θα επιμετράται το πραγματικά εγκατεστημένο μήκος σωλήνων χωρίς να αφαιρείται το μήκος των ενσωματωμένων συνδέσμων.

Η (οι) ποσότητα (ες) των εργασιών που εκτελέστηκαν ικανοποιητικά, όπως αυτή (ες) επιμετρήθηκε (αν) σύμφωνα με τα ανωτέρω και εγκρίθηκε (αν) από την Υπηρεσία, θα πληρώνεται (ονται) σύμφωνα με το τιμολόγιο μελέτης. Η (οι) τιμή (ές) μονάδας θα αποτελεί (ούν) πλήρη αποζημίωση για τα όσα ορίζονται στο τιμολόγιο μελέτης, καθώς και για κάθε άλλη δαπάνη που είναι αναγκαία.

Διευκρινίζεται ρητά ότι ο Ανάδοχος δεν δικαιούται καμία πρόσθετη αποζημίωση για τις επιπλέον δυσχέρειες τοποθέτησης και δοκιμασίας του αγωγού, λόγω διέλευσης άλλων αγωγών, στενότητας χώρου, υψηλής στάθμης υπογείων υδάτων ή ακόμα σε περιοχές υπό την στάθμη της θάλασσας, κ.τ.λ.

Τ.Π.9. ΜΕΤΑΛΛΙΚΕΣ ΚΑΤΑΣΚΕΥΕΣ

Το Κεφάλαιο αυτό καλύπτει τη διάθεση όλου του εργατικού δυναμικού, των εγκαταστάσεων, του εξοπλισμού, των υλικών και των εφοδίων και την εκτέλεση κάθε εργασίας που είναι απαραίτητη για την κατασκευή, συναρμολόγηση και πλήρη εγκατάσταση των μεταλλικών κατασκευών, των μεταλλικών τεμαχίων και βοηθητικών κατασκευών σύμφωνα με αυτές τις Τεχνικές Προδιαγραφές, όπως δείχνεται στα Σχέδια ή σύμφωνα με τις οδηγίες της Υπηρεσίας. Στις εργασίες περιλαμβάνονται οι κατασκευές από χαλύβδινα προφίλ, η αντισκωριακή προστασία των μεταλλικών κατασκευών, η συναρμολόγηση - εγκατάσταση των μεταλλικών κατασκευών, τα χυτοσιδηρά καλύμματα φρεατίων, οι μεταλλικές εσχάρες υπονόμων, τα κιγκλιδώματα από σιδηροσωλήνες και η περιφράξη με συρματόπλεγμα.

1. Κατασκευές από Χαλύβδινα Προφίλ και Λαμαρίνες, χωρίς την Αντισκωριακή Προστασία και την Βαφή, επί τόπου του Έργου

1.1 Γενικά

Μολονότι η Προδιαγραφή αναφέρεται στην επιθεώρηση ή την δοκιμή η οποία γίνεται από την Υπηρεσία ή με την παρουσία της Υπηρεσίας, αντιστοίχως, θα πρέπει να σημειωθεί ότι μπορεί, κατά την διάρκεια της Σύμβασης, σημαντικό μέρος των επιθεωρήσεων ή των δοκιμών να εκτελεσθεί ή παρακολουθηθεί, αντιστοίχως, από ειδικούς

εκπροσώπους της Υπηρεσίας.

Αυτή η Προδιαγραφή θα εφαρμοστεί σε όλες τις κατασκευές από σφυρήλατο χάλυβα, από σίδηρο, από χάλυβα ή από μη σιδηρά χυτά τεμάχια.

1.2 Δομικός Χάλυβας

1.2.1 *Γενικά*

Όλος ο συγκολλητός δομικός χάλυβας θα πρέπει να συμφωνεί με τις απαιτήσεις του Κανονισμού EN 10025 και θα πρέπει να έχει τις ποιότητες που προδιαγράφονται παρακάτω και μέσα στα σχέδια. Λεπτομερή αποτελέσματα της χημικής ανάλυσης της παρτίδας του προϊόντος θα πρέπει να υποβληθούν στην Υπηρεσία ενώ η ισοδύναμη περιεκτικότητα σε άνθρακα κάθε ποιότητας χάλυβα θα πρέπει να μην υπερβαίνει την κατάλληλη τιμή, όπου προδιαγράφεται, των κανονισμών EN 10113 και EN 10115 ή άλλων ισοδύναμων αυτών. Όλα τα φύλλα θα πρέπει να είναι εν ψυχρώ εξηλασμένα. Κανένα επιφανειακό ελάττωμα σε οποιοδήποτε επεξεργασμένο χάλυβα δεν θα πρέπει να διορθώνεται χωρίς την έγγραφη άδεια της Υπηρεσίας, εκτός εάν αυτό επιτρέπεται από αυτήν την Προδιαγραφή.

1.2.2 *Δοκιμές*

Όλος ο χάλυβας που θα ενσωματωθεί μονίμως στο έργο θα πρέπει να υπόκειται σε επιθεώρηση και δοκιμές.

Όλος ο χάλυβας, που θα παραγγελθεί σε χαλυβουργεία, θα πρέπει να εξετάζεται στο μηχανουργείο του κατασκευαστή των σιδηροκατασκευών από την Υπηρεσία και, όπου είναι δυνατόν, θα πρέπει να δοκιμάζεται με την παρουσία της Υπηρεσίας σύμφωνα με τον Κανονισμό EN 10025. Τρία αντίγραφα όλων των πιστοποιητικών των παραπάνω δοκιμών θα πρέπει να υποβληθούν στην Υπηρεσία.

Στην περίπτωση χάλυβα που δεν έχει υποστεί δοκιμές με την παρουσία της Υπηρεσίας, ανεξάρτητα του εάν έχει παραγγελθεί σε χαλυβουργεία ή σε αποθήκες με στοκ, θα πρέπει να υποβληθούν στην Υπηρεσία αντίγραφα πιστοποιητικών ελέγχου, όπως προδιαγράφεται παραπάνω, και η Υπηρεσία διατηρεί το δικαίωμα να εκτελέσει πρόσθετες παρόμοιες δοκιμές, εάν το κρίνει απαραίτητο, με έξοδα του Αναδόχου.

1.3 Σφυρήλατα τεμάχια εκ χάλυβος

Όλος ο χάλυβας για σφυρήλατα τεμάχια καθώς και όλα τα σφυρήλατα τεμάχια θα ανταποκρίνονται στις απαιτήσεις του Κανονισμού BS 29, θα υπόκεινται σε επιθεώρηση από την Υπηρεσία, τόσο κατά την διάρκεια όσο και μετά την κατασκευή τους, και θα δοκιμάζονται με την παρουσία της Υπηρεσίας σύμφωνα με τις διατάξεις του Κανονισμού BS 29. Ένα σκίτσο που θα δείχνει το προσεγγιστικό σχήμα των σφυρήλατων τεμαχίων, πριν από την μηχανουργική κατεργασία τους, θα υποβληθεί στην Υπηρεσία προς έγκριση, μαζί με τις λεπτομέρειες της διαδικασίας διαμόρφωσης των σφυρήλατων τεμαχίων. Μετά τις δοκιμές, κάθε σφυρηλατημένο τμήμα θα μαρκάρεται ευκρινώς με τρόπο που να δείχνει ότι έχει εγκριθεί από την Υπηρεσία.

1.4 Χυτά τεμάχια

1.4.1 *Γενικά*

Όλα τα υλικά που χρησιμοποιούνται στην κατασκευή χυτών τεμαχίων καθώς και όλα τα χυτά τεμάχια θα ανταποκρίνονται προς τις απαιτήσεις του ανάλογου Ευρωπαϊκού Κανονισμού EN ή ISO και θα έχουν ποιότητες όπως αυτές προδιαγράφονται.

Όλα τα χυτά τεμάχια θα υπόκεινται σε επιθεώρηση από την Υπηρεσία, τόσο κατά την διάρκεια όσο και μετά την κατασκευή τους, και θα δοκιμάζονται με την παρουσία της Υπηρεσίας σύμφωνα με τις διατάξεις των αντίστοιχων Κανονισμών. Κανένα ελάττωμα που θα διαπιστωθεί σε κάποιο χυτό τεμάχιο δεν θα επιδιορθωθεί χωρίς την έγγραφη άδεια της Υπηρεσίας.

Όλες οι οπές που απαιτούνται σε χυτά τεμάχια για κοχλίες θα γίνουν με τρυπάνι, εκτός εάν μπορεί να δειχθεί με ικανοποιητικό τρόπο προς την Υπηρεσία ότι αυτές οι οπές δύνανται να διαμορφωθούν δια της χρήσης αναμονών στα καλούπια κατά την διάρκεια της κατασκευής των χυτών τεμαχίων.

1.4.2 *Χαλύβδινα Χυτά Τεμάχια*

Τα χαλύβδινα χυτά τεμάχια θα ανταποκρίνονται στις απαιτήσεις του Κανονισμού BS 3100. Οι δοκιμές, που θα γίνουν με την παρουσία της Υπηρεσίας, θα περιλαμβάνουν τους “μη καταστροφικούς” ελέγχους ολοκληρωμένων χυτών τεμαχίων. Η παρουσία κάποιων ρωγμών, ατελειών, πόρων, εξογκωμάτων, ή άλλων ελαττωμάτων μπορεί να αποτελέσει προϋπόθεση για την απόρριψη ενός χυτού τεμαχίου. Η Υπηρεσία θα είναι η μόνη αρμόδια να κρίνει

κατά πόσο η θέση, ο αριθμός και η έκταση αυτών των ελαττωμάτων μπορούν να μειώσουν σημαντικά την αντοχή ή την καταλληλότητα αυτών των χυτών τεμαχίων.

Ο Ανάδοχος θα έχει την ευθύνη για την προμήθεια, συντήρηση και απόδοση όλων των συσκευών και του εξοπλισμού που είναι απαραίτητος για την εκτέλεση των επιθεωρήσεων και των “μη καταστροφικών” ελέγχων των χυτών τεμαχίων. Ωστόσο, η Υπηρεσία θα έχει την ευθύνη της απόφασης για τον τύπο ή τους τύπους του εξοπλισμού που πρόκειται να χρησιμοποιηθεί, για τον τρόπο χρήσης αυτού του εξοπλισμού σε οποιοδήποτε έλεγχο ή σειρά ελέγχων, και για τον αριθμό, είδος, θέση και συχνότητα αυτών των ελέγχων.

1.4.3 Σιδηρά Χυτά Τεμάκια

Τα σιδηρά χυτά τεμάκια θα είναι από χυτοσίδηρο σφαιροειδούς γραφίτη σύμφωνα με τον Κανονισμό ISO 1083 ή BS 2789. Εκτός εάν προδιαγράφεται διαφορετικά, η ποιότητα υλικού θα είναι 420/12.

1.4.4 Μη Σιδηρά Χυτά τεμάκια

Μη σιδηρά χυτά τεμάκια από ορείχαλκο, μπρούντζο και μη σιδηρούχο κράμμα χαλκού και κασσιτέρου θα είναι σύμφωνα με τις προδιαγραφές του Κανονισμού BS 1400.

1.4.5 Μαρκαρίσματα Χυτών Τεμαχίων

Κάθε χυτό τεμάκιο θα είναι ευκρινώς μαρκαρισμένο ή σφραγισμένο με ένα αριθμό ή άλλο σημείο αναγνώρισης με τα οποία μπορεί να αναγνωρισθεί από ποιό χυτήριο έχει κατασκευαστεί.

1.4.6 Σχέδια

Σχέδια όλων των χυτών τεμαχίων θα υποβληθούν στην Υπηρεσία για έγκριση.

1.4.7 Δείγματα Χυτών Τεμαχίων

Όπου απαιτείται ένας μεγάλος αριθμός χυτών τεμαχίων ενός ή περισσότερων τύπων, ένα δείγμα τεμαχίου από κάθε τύπο θα υποβληθεί στην Υπηρεσία για έγκριση προτού η κύρια ποσότητα των χυτών τεμαχίων αυτού του τύπου μπει σε παραγωγή.

1.5 Ανοξειδωτοι κάλυβες

1.5.1 Γενικά

Ο Ανάδοχος θα εξασφαλίσει την καταλληλότητα των ειδικών και ανοξειδωτων καλύβων για την σκοπούμενη εφαρμογή τους. Όπου υπάρχει ασάφεια ως προς το αυτό το θέμα, ο Ανάδοχος θα πρέπει να ζητήσει διευκρινίσεις πριν από την παραγγελία των υλικών. Επίσης, όπου προδιαγράφεται να χρησιμοποιηθεί ανοξειδωτος κάλυβας σε εφαρμογές που δεν φέρουν φορτίο, αυτός θα πρέπει να αποτελείται από ωστενιτικό κάλυβα ποιότητας 316 S 16 σύμφωνα με τον κανονισμό ISO 683 (BS 2449, Κεφάλαιο 2), Προδιαγραφή για Ανοξειδωτες και Πυρίμακες Χαλύβδινες Πλάκες, Φύλλα και Λωρίδες.

1.5.2 Δοκιμές

Οι δοκιμές του κάλυβα θα πρέπει να γίνουν σύμφωνα με το εδάφιο που αναφέρεται στις δοκιμές του δομικού κάλυβα. Επιπρόσθετα, και όπου απαιτείται, θα εκτελεσθούν δοκιμές διαμόρφωσης σε δείγματα από κάλυβα για να προσδιορισθεί και να συμφωνηθεί μια μέθοδος και ένα τελείωμα (φινίρισμα) για τμήματα που χρειάζονται διαμόρφωση.

Οι δοκιμές θα γίνουν με την παρουσία της Υπηρεσίας και θα τύχουν της εγκρίσεώς της. Το δείγμα που θα εγκριθεί θα μεταφερθεί στο εργοτάξιο και θα χρησιμοποιηθεί ως δείγμα αναφοράς με το οποίο θα συμφωνούν όλες οι εργασίες διαμόρφωσης του κάλυβα. Ο Ανάδοχος δεν θα πληρωθεί για αυτές τις δοκιμές με πρόσθετη αμοιβή.

Εκτός εάν προδιαγράφεται διαφορετικά, οι ράβδοι αγκύρωσης από ανοξειδωτο κάλυβα θα είναι κατασκευασμένοι από ωστενιτικό κάλυβα σύμφωνα με τον Κανονισμό BS 6744. Οι ράβδοι θα είναι τύπου 2 με εγκάρσιες νευρώσεις και θα είναι ποιότητας κάλυβα 460.

Θα πρέπει να δοθεί προσοχή για την αποφυγή άμεσης επαφής μεταξύ μερών από ανοξειδωτο κάλυβα και χυτοσίδηρο ή μαλακό σίδηρο ή σίδηρο χαμηλής περιεκτικότητας σε άνθρακα ώστε να προληφθεί μια διμεταλλική διάβρωση των τελευταίων. Όπου χρησιμοποιούνται στερεωτικά από ανοξειδωτο κάλυβα για την σύνδεση διαφορετικών τύπων κάλυβα, θα πρέπει να χρησιμοποιείται κατάλληλη επικάλυψη ή κατάλληλο διαχωριστικό υλικό για την προστασία του λιγότερο χημικά αδρανούς μετάλλου.

Ο Ανάδοχος θα υποβάλλει προς την Υπηρεσία λεπτομέρειες για όλη την εργασία που θα γίνει με συγκόλληση σύμφωνα με την αντίστοιχη Τεχνική Προδιαγραφή.

1.6 Κατασκευή φορέων από δομικό χάλυβα

1.6.1 Γενικά

Η κατασκευή φορέων από δομικό χάλυβα θα συμφωνεί με τις απαιτήσεις του Κανονισμού BS 5950, Κεφάλαιο 2, και με τις πρόσθετες απαιτήσεις που προδιαγράφονται παρακάτω. Η εργασία κατασκευής θα είναι υψηλής ποιότητας από κάθε άποψη. Όλος ο χάλυβας που θα χρησιμοποιηθεί για τις ανάγκες του έργου θα είναι όπως προδιαγράφεται στο εδάφιο περί Δομικού χάλυβα, εκτός εάν αναφέρεται διαφορετικά στην συνέχεια.

1.6.2 Χάλυβας Έτοιμος για Εφαρμογή

Δεν επιτρέπεται η έναρξη κατασκευής φορέων από δομικό χάλυβα παρά μόνον μετά από την έγκριση της Υπηρεσίας για χρήση του δομικού χάλυβα προς αυτόν τον σκοπό.

1.6.3 Ευθυγράμμιση

Όλες οι ράβδοι, ελάσματα, γωνιακά καθώς και άλλες εξηλασμένες διατομές θα πρέπει, όπου αυτό είναι απαραίτητο, να επιπεδωθούν και να ευθυγραμμισθούν προσεκτικά πριν από την συναρμολόγηση δια πίεσης και όχι δια σφυρηλάτησης.

1.6.4 Προετοιμασία Άκρων

Τα άκρα των ελασμάτων και των διατομών που σχηματίζουν τα κύρια μέρη όλων των συναρμολογούμενων τμημάτων θα είναι κομμένα με μηχανική φλόγα ασετυλίνης, πριονισμένα ή κομμένα με ψαλίδι ή στραντζαρισμένα, και στην συνέχεια μηχανουργικώς επεξεργασμένα. Τα εφαπτόμενα άκρα των τμημάτων όλων των θλιβόμενων στοιχείων που μεταφέρουν φορτίο διαμέσου απ' ευθείας επαφής, συμπεριλαμβανομένων των κεφαλών και των βάσεων των ορθοστατών και των συναρμολογούμενων υποστηλωμάτων, θα τύχουν μηχανουργικής επεξεργασίας μετά την κατασκευή και συναρμολόγηση των παραπάνω τμημάτων έτσι ώστε όταν τα άκρα αυτών συνδεθούν να ευρίσκονται σε πλήρη επαφή μεταξύ τους.

Τα άκρα των ενισχυτικών ελασμάτων που πρέπει να εφαρμόζονται θα τύχουν μηχανουργικής επεξεργασίας, θα κοπούν με μηχανική φλόγα ασετυλίνης, θα πριονιστούν ή θα κοπούν με ψαλίδι, και στη συνέχεια θα τροχισθούν έτσι ώστε κατά την συναρμολόγηση οι φέρουσες επιφάνειες να είναι σε πλήρη επαφή μεταξύ τους.

Τα άκρα όλων των άλλων στοιχείων μπορούν να κοπούν με μηχανική φλόγα ασετυλίνης, να κοπούν με ψαλίδι ή να στραντζαριστούν. Η κοπή τους με φλόγα ασετυλίνης στο χέρι δεν επιτρέπεται παρά μόνο σε εξαιρετικές περιπτώσεις. Όλα τα γρέζια θα απομακρυνθούν με τρόχισμα και στην συνέχεια τα ψαλιδισμένα και στραντζαρισμένα άκρα θα τύχουν ενός φινιρίσματος καλής ποιότητας.

1.6.5 Έλεγχος Αποφλοιώσης

Όπου η μελέτη απαιτεί την μετάδοση εφελκυστικής τάσης καθέτως προς την επιφάνεια ενός ελάσματος ή μιας εξηλασμένης διατομής, τότε αυτές οι θέσεις θα πρέπει να εξεταστούν προσεκτικά από τον Ανάδοχο, τόσο οπτικά όσο και δια της χρήσης υπερήχων, για σημάδια αποφλοιώσης. Κάθε έλασμα ή διατομή που παρουσιάζει κάποια σημάδια αποφλοιώσης ή άλλα ελαττώματα, τα οποία ενδεχομένως να επηρεάσουν την σωστή συγκόλληση ή την δομική ακεραιότητα αυτού του ελάσματος ή διατομής, θα απορρίπτεται και θα αντικαθίσταται με υγιές υλικό χωρίς καμία επιπλέον επιβάρυνση της Υπηρεσίας.

1.6.6 Κάμψεις, Παραμορφώσεις, κλπ.

Όποτε κάποιο έλασμα, ράβδος, γωνιακό ή οποιαδήποτε άλλη εξηλασμένη διατομή πρέπει να καμφθεί, θα προσαρμόζει καθ' ολοκληρίαν στην επιφάνεια του στοιχείου προς το οποίο θα συνδεθεί ή στο προφίλ το σχήμα του οποίου απαιτείται να λάβει. Εάν, κατά την κρίση της Υπηρεσίας, οποιαδήποτε τμήματα, που πρέπει να καμφθούν ή συρραφούν ή συνδεθούν, υπερθερμανθούν, υποστούν παραμόρφωση ή στρέβλωση κατά την διαδικασία, τότε αυτά θα απορριφθούν και θα αντικατασταθούν από υγιές υλικό με έξοδα του Αναδόχου.

1.6.7 Ενώσεις

Δεν επιτρέπονται ενώσεις σε οποιοδήποτε έλασμα, ράβδο, γωνιακό ή κάποια άλλη εξηλασμένη διατομή, παρά μόνο όπου υποδεικνύεται ή περιγράφεται στα εγκεκριμένα κατασκευαστικά σχέδια.

1.6.8 Οπές σε Σιδηροκατασκευές

Όλες οι οπές στις σιδηροκατασκευές, εκτός από τις οπές σε στοιχεία και συνδέσεις που θα γίνουν όπως προδιαγράφεται παρακάτω, θα εκτελεστούν με τρυπάνι στο συμπαγές τμήμα και δεν θα διατηρηθούν. Όποτε γίνεται μια οπή ταυτόχρονα σε δύο ή περισσότερα ανεξάρτητα στοιχεία, αυτά θα διαχωρίζονται μετά την εκτέλεση της οπής και τα γρέζια θα απομακρύνονται με τρόχισμα.

Όλες οι οβάλ οπές θα εκτελούνται ούτως ώστε οι παρειές εκάστης οπής να είναι ευθείες και παράλληλες.

1.6.9 *Συναρμολόγηση και Μαρκάρισμα των Σιδηροκατασκευών*

Όλες οι σιδηροκατασκευές θα πρέπει, όσο αυτό είναι πρακτικό, να συναρμολογούνται εντός του χώρου κατασκευής των και να σχηματίζουν πλήρεις μονάδες ή υπο-μονάδες μεγέθους κατάλληλου προς μεταφορά και παράδοση στο εργοτάξιο.

Πριν από τη αποστολή τους εκ του χώρου κατασκευής τους, όλες οι σιδηροκατασκευές θα πρέπει να καθαριστούν και, στη συνέχεια, να μαρκαριστούν ευκρινώς με βαφή (χρώμα) ή με στένσιλ και μετά να σφραγιστούν ώστε να διευκολυνθεί η διαλογή τους στο εργοτάξιο. Το μαρκάρισμα θα γίνεται σύμφωνα με τα εγκεκριμένα σχέδια κατασκευής και ανέγερσης.

1.6.10 *Επιτρεπόμενες Ανοχές*

Εκτός αν προδιαγράφεται άλλως, οι επιτρεπόμενες ανοχές κατασκευής φορέων από χάλυβα θα είναι σύμφωνες με τον Κανονισμό ISO 2394 (BS 5400: Part 6).

1.7 Κοχλίες, περικόχλια και δακτύλιοι

1.7.1 *Γενικά*

Όλοι οι κοχλίες, περικόχλια και δακτύλιοι θα πρέπει να ικανοποιούν τις απαιτήσεις των παρακάτω αναφερομένων Κανονισμών ISO ή των σχετικών Κανονισμών BS, ως και τις πρόσθετες απαιτήσεις που προδιαγράφονται παρακάτω.

1.7.2 *Κοινοί Κοχλίες και Περικόχλια*

Οι μαύρου χρώματος κοχλίες και περικόχλια θα ικανοποιούν τις απαιτήσεις του Κανονισμού ISO 272 (BS 4190). Οι κοχλίες θα έχουν βαθμό αντοχής 4,6 και τα περικόχλια βαθμό αντοχής 4.

Οι κοχλίες βαθμού αντοχής 8,8 και τα περικόχλια βαθμού αντοχής 8 θα είναι κατασκευασμένα από υλικό που ικανοποιεί τον Κανονισμό ISO 272 (BS 3692) και σε μεγέθη με επιτρεπόμενες ανοχές σύμφωνα με τον κανονισμό ISO 272 (BS 4190).

1.7.3 *Δακτύλιοι*

Οι επίπεδοι και οι κωνικού σχήματος δακτύλιοι θα ικανοποιούν τις απαιτήσεις του Κανονισμού ISO / R 887 (BS 4320). Οι δακτύλιοι θα τοποθετούνται κάτω από τα περικόχλια σε όλους τους μαύρου χρώματος κοχλίες και κοχλίες ακριβείας έτσι ώστε όταν το περικόχλιο βιδώνεται σφικτά να μην έρχεται σε επαφή με τον κορμό του κοχλίου. Κωνικοί δακτύλιοι καταλλήλου γωνίας κλίσης θα τοποθετούνται κάτω από όλες τις κεφαλές κοχλιών και όλα τα περικόχλια τα οποία απαιτείται να εδράζονται επί κεκλιμένων επιφανειών.

1.7.4 *Προεντεταμένοι Κοχλίες και Περικόχλια*

Οι προεντεταμένοι κοχλίες και περικόχλια θα ικανοποιούν τις απαιτήσεις των Κανονισμών ISO 225 και ISO 8887 (BS 4395). Οι ως άνω κοχλίες και περικόχλια είτε θα είναι υψηλής αντοχής εγκεκριμένου τύπου με ένδειξη αναλαμβανομένου φορτίου είτε θα είναι εφοδιασμένοι με ειδικούς δακτύλιους ένδειξης φορτίου (load indicators) εγκεκριμένου τύπου κάτω από τις κεφαλές των κοχλιών. Οι διαστάσεις των υψηλής αντοχής προεντεταμένων κοχλιών και περικοχλιών θα ικανοποιούν τους Κανονισμούς ISO 225 και ISO 887 (BS 4395), εξαιρουμένων μόνον των διαστάσεων των κεφαλών των κοχλιών που φέρουν ένδειξη του αναλαμβανομένου φορτίου. Οι διαστάσεις των ειδικών δακτυλίων ένδειξης φορτίου (load indicators) θα συμφωνούν με τις διαστάσεις των κεφαλών των προεντεταμένων κοχλιών.

Ο Ανάδοχος θα υποβάλλει στην Υπηρεσία τρία αντίγραφα με πληροφοριακά στοιχεία των κατασκευαστών τα οποία θα περιγράφουν την μέθοδο κοκλίωσης για κοχλίες με ένδειξη αναλαμβανομένου φορτίου.

1.7.5 *Δακτύλιοι Υψηλής Αντοχής*

Οι επίπεδοι και οι κωνικού σχήματος δακτύλιοι υψηλής αντοχής θα ικανοποιούν τις απαιτήσεις του Κανονισμού ISO 272 (BS 4395). Οι ως άνω δακτύλιοι θα τοποθετούνται κάτω από τις κεφαλές και τα περικόχλια όλων των

κοκλιών υψηλής αντοχής με ένδειξη αναλαμβανομένου φορτίου.

Όλοι οι προεντεταμένοι κοκλίες, οι οποίοι έρχονται με ξεχωριστά δυναμόμετρα κάτω από τις κεφαλές αυτών, θα φέρουν έκαστος από ένα επίπεδο, στρογγυλό δακτύλιο υψηλής αντοχής κάτω από το περικόχλιο. Κωνικοί δακτύλιοι υψηλής αντοχής καταλλήλου γωνίας κλίσης θα τοποθετούνται κάτω από όλες τις κεφαλές κοκλιών και όλα τα περικόχλια τα οποία απαιτείται να εδράζονται επί κεκλιμένων επιφανειών.

1.7.6 Κοκλίες Γωνιασμένων Κεφαλών και Περικόχλιων

Οι παραπάνω κοκλίες και περικόχλια θα είναι μαύροι και θα ικανοποιούν τις απαιτήσεις των Κανονισμών ISO 272, ISO 885 και ISO 888 (BS 4190). Επί πλέον, θα έχουν διαστάσεις σύμφωνα με τα σχέδια ή τις προδιαγραφές της μελέτης της Υπηρεσίας. Οι παραπάνω κοκλίες και περικόχλια θα τοποθετούνται σε όλους τους αρμούς διαστολής καθώς και σε όλους τους αρμούς ολίσθησης και θα φέρουν δακτύλιους κάτω από την κεφαλή του κοκλίου και κάτω από το περικόχλιο.

1.7.7 Κοκλίες Αγκύρωσης και Περικόχλια

Οι κοκλίες και τα περικόχλια αγκύρωσης σε σκυρόδεμα θα προέρχονται από κατασκευαστές εγκεκριμένους από την Υπηρεσία και θα τοποθετούνται σύμφωνα με τις οδηγίες των κατασκευαστών τους. Ο Ανάδοχος θα υποβάλλει στην Υπηρεσία τρία αντίγραφα με πλήρη τεχνικά στοιχεία για τους ως άνω κοκλίες και περικόχλια, τα οποία θα περιλαμβάνουν, ενδεικτικά και όχι περιοριστικά, τις μηχανικές ιδιότητες των κοκλιών, τα φορτία ασφαλούς λειτουργίας, και την μέθοδο στερέωσης και χρήσης αυτών.

1.7.8 Κοκλίες, Βίδες, Περικόχλια και Δακτύλιοι από Ανοξείδωτο Χάλυβα

Οι κοκλίες, βίδες, περικόχλια και δακτύλιοι από ανοξείδωτο χάλυβα θα έχουν μετρικό σπείρωμα σύμφωνα με τον Κανονισμό ISO 68 (BS 3643).

Οι εξαγωνικοί κοκλίες και περικόχλια θα έχουν διαστάσεις που ικανοποιούν τον Κανονισμό ISO 272 (BS 3692). Οι εξαγωνικές βίδες βυθισμένης κεφαλής θα ικανοποιούν τον Κανονισμό BS 4168.

Οι διαστάσεις των δακτυλίων θα είναι σύμφωνες με τον Κανονισμό ISO / R 887 (BS 4320).

Οι κοκλίες, βίδες, περικόχλια και δακτύλιοι θα είναι κατασκευασμένοι από ανοξείδωτο χάλυβα σύμφωνα με τον κανονισμό ISO 3506 (BS 6105). Το υλικό κατασκευής αυτών θα τύχει της εγκρίσεως της Υπηρεσίας.

Όπου οι κοκλίες, βίδες, περικόχλια και δακτύλιοι από ανοξείδωτο χάλυβα βρίσκονται σε επαφή με ανομοιογενή μέταλλα, θα ληφθεί πρόβλεψη ώστε να ελαττωθεί η δυνατότητα ηλεκτρολυτικής διάβρωσης. Όλες αυτές οι προβλέψεις θα πρέπει να τύχουν της εγκρίσεως της Υπηρεσίας.

1.7.9 Εφαρμοσμένοι Κοκλίες

Όπου προδιαγράφονται εφαρμοσμένοι κοκλίες, θα διανοίγονται οπές μικρών ανοχών και διαμέτρου ίσης με την ονομαστική διάμετρο του κορμού του κοκλίου, με μια ανοχή ίση προς +0,15 χιλιοστά και -0 χιλιοστά. Τα τμήματα που θα συνδεθούν με αυτού του τύπου τους κοκλίες θα συγκρατούνται σταθερά μεταξύ τους με σταθεροποιητικούς κοκλίες ή σφιγκτήρες, ενώ οι οπές θα διανοίγονται σ' αυτά σε μια φάση και, κατόπιν, θα φρεζάρονται στην τελική διάμετρό τους. Όλες οι οπές που δεν έχουν διανοιχθεί σε όλο το πάχος των προς σύνδεση τμημάτων σε μια φάση θα διανοιχθούν σε μικρότερη διάμετρο και στην συνέχεια θα φρεζαριστούν στην τελική διάμετρό τους μετά από την συναρμολόγηση. Όπου αυτό δεν είναι πρακτικά εφαρμόσιμο, θα πρέπει τα αντίστοιχα τμήματα να διανοιχθούν και να φρεζαρισθούν ξεχωριστά, με την χρησιμοποίηση ιδιοσκευών από σκληρομένο χάλυβα. Πριν από την κατασκευή, ο Ανάδοχος θα υποβάλλει στην Υπηρεσία για έγκριση πλήρη τεχνικά στοιχεία που αφορούν την προτεινόμενη από αυτόν μέθοδο τοποθέτησης των εφαρμοσμένων κοκλιών.

1.7.10 Γαλβανισμένοι Κοκλίες

Όπου προδιαγράφονται γαλβανισμένοι κοκλίες, το ελαχιστο μέσο βάρος της επίστρωσης θα είναι όπως δίδεται στον Πίνακα 1 του Κανονισμού ISO 1459 (BS 729, 1971). Το γαλβάνισμα θα γίνεται από τον κατασκευαστή του κοκλίου.

1.7.11 Συγκόλληση, Επιθεώρηση και Δοκιμές των Συγκολλήσεων

Η Προδιαγραφή που αναφέρεται στην διαδικασία συγκόλλησης, επιθεώρησης και δοκιμής των συγκολλήσεων περιλαμβάνεται στην επόμενο κεφάλαιο περί Συγκολλήσεων.

2. Συγκολλήσεις, έλεγχος και δοκιμές συγκολλήσεων

2.1 Γενικά

Οι συγκολλήσεις θα επιτρέπονται σε κάθε μέρος των μόνιμων τμημάτων του έργου μόνο όπου υποδεικνύεται και περιγράφεται εντός των κατασκευαστικών σχεδίων που έχουν εγκριθεί.

Όλες οι συγκολλήσεις σε χάλυβα κατά EN 10025 θα γίνουν σύμφωνα με τον Κανονισμό BS 5135, η εργασία θα είναι υψηλής ποιότητας από κάθε άποψη και θα ικανοποιεί απόλυτα την Υπηρεσία. Όλες οι συγκολλήσεις θα είναι καλής κατασκευής και σε διαστάσεις που δείχνονται στα σχέδια ή αναφέρονται στην Προδιαγραφή. Θα είναι απαλλαγμένες από πόρους, περιεκτικότητα σε σκουριές, υποσκαφίματα ή άλλα ελαττώματα και θα είναι καθαρές με καλή και ομοιογενή εμφάνιση σε όλη τους την έκταση. Η εκτέλεση της εργασίας συγκόλλησης θα είναι τέτοια που να εξασφαλίζει κατάλληλη ευθυγράμμιση και σωστή εφαρμογή των προς συγκόλληση τμημάτων τα οποία θα πρέπει να είναι ελεύθερα από στρεβλώσεις και παραμορφώσεις ούτως ώστε να μην υπάρξουν προβλήματα στην ένωσή τους και να επιτευχθεί ένα ομοιογενές τμήμα με σωστές διαστάσεις. Όλες οι συγκολλήσεις τύπου εσωραφής (butt welds) θα είναι πλήρους διεισδυσης. Όλες οι γωνιακές συγκολλήσεις (fillet welds) θα είναι συνεχείς και όλες οι ενώσεις θα είναι πλήρως σφραγισμένες. Όσο είναι δυνατόν, οι συγκολλήσεις που θα γίνουν στο εργοστάσιο θα γίνονται με αυτόματες ή ημιαυτόματες διαδικασίες, ανάλογα με την πορεία και τον τύπο των εργασιών και ανάλογα με το αν επιτρέπουν οι διαστάσεις. Πάντως, θα πρέπει να ληφθεί υπ' όψη ότι, όπου αυτό είναι πρακτικά εφαρμόσιμο, η συγκόλληση θα γίνεται από πάνω προς τα κάτω.

2.2 Κανονισμοί

Οι παρακάτω ISO, Ευρωπαϊκοί ή Βρετανικοί Κανονισμοί θα ακολουθούνται όπου θα πρέπει να εκτελεστούν συγκόλληση, ή έλεγχος συγκόλλησης, ή δοκιμές συγκόλλησης.

- EN 10045:1 Μέθοδοι δοκιμών σε ράβδους με εγκοπές.
Κεφάλαιο 2: Η δοκιμή κρούσης κατά Charpy σε εγκοπές τύπου V στα μέταλλα.
- ISO 6507 Μέθοδος δοκιμής σκληρότητας κατά Vickers.
Κεφάλαιο 1: Δοκιμές σε μέταλλα.
- ISO 4063 Όροι συγκόλλησης και σύμβολα.
- ISO 700 Πηγές ρεύματος συγκόλλησης τόξου, εξοπλισμός και εξαρτήματα.
- ISO 544 Ηλεκτρόδια με επικάλυψη ανθρακούχου σιδήρου και ανθρακομαγνησιούχου σιδήρου για συγκολλήσεις τύπου τόξου μετάλλων με το χέρι.
- ISO 1106/1 Ραδιογραφικός έλεγχος αυτοφυών συγκολλήσεων τύπου εσωραφής σε ενώσεις χάλυβα.
- ISO 864 Ηλεκτρόδια και σύρματα για συγκολλήσεις τόξου με προστατευτικό στρώμα αερίου.
Κεφάλαιο 1: Χάλυβες φερριτικού τύπου.
- BS 3923 Μέθοδοι ελέγχου συγκολλήσεων με υπερήχους.
Κεφάλαιο 1: Μέθοδοι χειρονακτικού ελέγχου αυτοφυών συγκολλήσεων σε φερριτικό χάλυβα.
Κεφάλαιο 2: Αυτόματος έλεγχος αυτοφυών συγκολλήσεων τύπου εσωραφής σε ενώσεις φερριτικών καλύβων.
- BS 4165 Σύρματα ηλεκτροδίων και καθαριστικά συγκόλλησης για υποβρύχιες συγκολλήσεις τόξου σε ανθρακούχο χάλυβα και σε χάλυβα μέσης αντοχής.
Κεφάλαιο 3: Προδιαγραφή για δοκιμές έγκρισης των διαδικασιών συγκόλλησης.
Κεφάλαιο 1: Αυτοφυής συγκόλληση χάλυβα.
- BS 4871 Προδιαγραφή για δοκιμές έγκρισης συγκολλητών που εργάζονται σύμφωνα με εγκεκριμένες διαδικασίες συγκόλλησης.
Κεφάλαιο 1: Αυτοφυής συγκόλληση χάλυβα.
- EN 287 Δοκιμές έγκρισης συγκολλητών όταν δεν απαιτείται η έγκριση της διαδικασίας συγκόλλησης.
- EN 288 Κεφάλαιο 1: Αυτοφυής συγκόλληση χάλυβα.
- BS 5135 Συγκόλληση τόξου ανθρακούχου χάλυβα και χάλυβα με μαγνησιούχο άνθρακα.
- BS 5289 Κώδικας Πρακτικής. Οπτικός έλεγχος αυτοφυών συγκολλήσεων ενώσεων.

BS 6072 Μέθοδος για την ανίχνευση ελαττωμάτων με μαγνητικά σωματίδια.

BS 6443 Μέθοδος για την ανίχνευση ελαττωμάτων με διεισδυτικά υγρά.

ISO 5817 Συγκολλήσεις τόξου ενώσεων σε χάλυβα.
Οδηγός επιπέδων ποιότητας για ατέλειες.

2.3 Έγκριση και προσόντα συγκολλητών

Όλες οι συγκολλήσεις, συμπεριλαμβανομένων των σημειακών συγκολλήσεων, θα γίνουν από έμπειρους συγκολλητές εξειδικευμένους στους ειδικούς τύπους και κατηγορίες συγκολλήσεων και συνδέσεων του έργου σύμφωνα με τον Κανονισμό EN 287, Κεφάλαιο: 1, τον Κανονισμό BS 4871, Κεφάλαιο: 1, ή άλλο κατάλληλο Κανονισμό ο οποίος θα έχει εγκριθεί από την Υπηρεσία. Η διαδικασία της συγκόλλησης δεν θα ξεκινήσει παρά μόνο αφού η καταλληλότητα των συγκολλητών, όπως αυτή ορίζεται παραπάνω, έχει αποδειχθεί και έχει τύχει της έγκρισης της Υπηρεσίας.

Ο Ανάδοχος θα αποδείξει ότι όλοι οι συγκολλητές είναι καθ' όλα ειδικευμένοι και έμπειροι, όπως προδιαγράφεται παραπάνω, αλλά η Υπηρεσία είναι ελεύθερη να απαιτήσει δοκιμές προς τούτο που θα πρέπει να γίνουν ξανά με την παρουσία της, άμα το κρίνει απαραίτητο.

Ο Ανάδοχος θα είναι υπεύθυνος για την πιστοποίηση ή τον έλεγχο των προσόντων όλων των συγκολλητών.

Όταν διαπιστωθεί ότι ένας συγκολλητής δεν διαθέτει αποδεικτικά στοιχεία εκτέλεσης συγκολλήσεων παραγωγής κατά τους προηγούμενους τρεις μήνες, θα απαιτηθεί να υποβληθεί σε δοκιμές όπως αυτές αναφέρθηκαν παραπάνω. Ο Ανάδοχος θα τηρεί αρχείο συγκολλητών που απασχολεί, το οποίο θα δείχνει την εμπειρία του καθενός σε εργασίες συγκόλλησης αλλά και τις ημερομηνίες και τα αποτελέσματα από δοκιμές συγκόλλησης που έχει εκτελέσει. Αυτά τα αρχεία θα πρέπει, όπου αυτό είναι εφαρμόσιμο, να πιστοποιούνται από τον Ανάδοχο και να είναι διαθέσιμα για έλεγχο από την Υπηρεσία.

Επίσης, αρχεία θα τηρούνται για την εργασία κάθε συγκολλητή σύμφωνα με κάποια εγκεκριμένη διαδικασία, τα οποία θα είναι διαθέσιμα για έλεγχο από την Υπηρεσία.

Συγκολλητές οι οποίοι δεν έχουν αποδεκτή ποιότητα εργασίας δεν θα επιτραπεί να συνεχίσουν να εκτελούν εργασίες συγκόλλησης στα μόνιμα τμήματα του έργου, μέχρις ότου υποστούν επαρκή επανεκπαίδευση και επανάληψη των δοκιμών όπως αυτές αναφέρονται πιο πάνω, ούτως ώστε να ικανοποιηθεί πλήρως η Υπηρεσία. Αυτή η επανεκπαίδευση καθώς και η επανάληψη των δοκιμών θα γίνουν με δαπάνες του Αναδόχου.

2.4 Απαιτήσεις συγκολλήσεων

2.4.1 *Γενικά*

Όλες οι συγκολλήσεις, οι έλεγχοι, καθώς και η θερμική κατεργασία θα συμφωνούν, ως ελάχιστο, με τις αντίστοιχες διατάξεις αυτής της Προδιαγραφής και των σχετικών Κανονισμών.

Όλες οι συγκολλήσεις, οι οποίες θα γίνουν στα μόνιμα τμήματα του έργου ή σε μέρη τα οποία θα ενσωματωθούν σ' αυτό, θα εκτελεσθούν σύμφωνα με τις εγκεκριμένες διαδικασίες συγκόλλησης. Αυτές οι διαδικασίες θα ακολουθούν ένα πρότυπο εγκεκριμένο από την Υπηρεσία και θα περιλαμβάνουν λεπτομέρειες όπως αυτές προδιαγράφονται στο Άρθρο 20 του Κανονισμού BS 5135. Ιδιαίτερη προσοχή θα δοθεί εντός των διαδικασιών στην διαδοχή των συγκολλήσεων ούτως ώστε να εξασφαλίζεται ότι η τελική, συγκολλημένη κατασκευή επιτυγχάνεται με την ελάχιστη δυνατή παραμόρφωση. Αυτό είναι ιδιαίτερα σημαντικό για τα τμήματα των θυροφραγμάτων. Η τελική κατασκευή θα κυμαίνεται εντός των ορίων που αναφέρονται μέσα στα σχέδια και τις Προδιαγραφές. Ο Ανάδοχος θα τηρεί επακριβώς τις εγκεκριμένες διαδικασίες συγκόλλησης κατά την διάρκεια συγκολλήσεων παραγωγής.

Όλες οι εργασίες συγκόλλησης θα προστατεύονται από τον αέρα, την βροχή καθώς και από άλλες βλαβερές καιρικές συνθήκες, οι οποίες μπορεί να επηρεάσουν την ποιότητα της συγκόλλησης. Όλες οι επιφάνειες που θα συγκολληθούν θα είναι ζεστές και στεγνές στην επαφή, με ελάχιστη θερμοκρασία μετάλλου 200C, εκτός εάν προδιαγράφεται μια υψηλότερη προθέρμανση στις εγκεκριμένες διαδικασίες συγκόλλησης.

Οι συγκολλήσεις θα γίνουν με μια διαδοχή η οποία θα ελαχιστοποιεί την παραμόρφωση και όπου είναι απαραίτητο θα ληφθούν πρόσθετα μέτρα για να μειωθεί η παραμόρφωση στο ελάχιστο επιτρεπόμενο όριο. Διαδοχικές στρώσεις (πάσα) συγκολλήσεων δεν θα σταματούν ή θα ξαναρχίζουν από το ίδιο σημείο. Το τρόχισμα στο τέλος/αρχή μιας συγκόλλησης είναι υποχρεωτικό πριν από την εφαρμογή μιας καινούργιας στρώσης

(πάσου). Θα πρέπει να αποφεύγονται τα πλήγματα τόξου εκτός του χώρου που γίνονται οι συγκολλήσεις. Τα πλήγματα τόξου έξω από την ένωση που έχει συγκολληθεί θα αφαιρούνται με τρόχισμα και τα τροχισμένα μέρη θα εξετάζονται για ελαττώματα.

Εάν διαπιστωθεί κάποιο ελάττωμα στην περιοχή της συγκόλλησης, αυτή θα τροχιστεί αρκετά μέχρις ότου δεν υπάρχει πλέον ένδειξη ελαττώματος. Το πάχος στο σημείο του τροχίσματος θα ελεγχθεί για να εξασφαλιστεί ότι έχει επιτευχθεί ένα ελάχιστο πάχος υλικού. Επιδιορθώσεις δια συγκολλήσεων για την αποκατάσταση του πάχους του υλικού θα υπόκεινται στην απόλυτη έγκριση της Υπηρεσίας.

Κατά την κατασκευή συναρμολογούμενων μερών, όλες οι συγκολλήσεις τύπου εσωραφής θα ολοκληρώνονται σε κάθε τμήμα αυτών πριν από τη τελική συναρμολόγηση του κάθε μέρους.

Όπου απαιτείται να βαφεί ο δομικός κάλυβας πριν από την κατασκευή ή την συναρμολόγηση, η μεταλλική επιφάνεια σε απόσταση 150 χιλιοστών από κάθε συγκόλληση θα επικαλύπτεται μόνο με μία στρώση προστατευτικού ασταριού.

Εκτός εάν προδιαγράφεται διαφορετικά παρακάτω ή υποδεικνύεται άλλως στα σχέδια, όλες οι ενώσεις μεταξύ καλύβων θα γίνονται με συνεχείς συγκολλήσεις ραφής.

2.4.2 Σημειακές Συγκολλήσεις (*Tack Welds*)

Οι σημειακές συγκολλήσεις θα γίνονται από εξειδικευμένους συγκολλητές, οι οποίοι θα χρησιμοποιούν εγκεκριμένου τύπου ηλεκτρόδια καθώς και κατάλληλη προθέρμανση, όπου αυτή προδιαγράφεται μέσα στην εγκεκριμένη διαδικασία συγκόλλησης.

Οι σημειακές συγκολλήσεις ευθυγράμμισης θα έχουν ένα ελάχιστο μήκος 25 χιλιοστών. Οι ως άνω συγκολλήσεις που θα ενσωματωθούν στην κύρια συγκόλληση θα έχουν το ίδιο μέγεθος με εκείνο που προτείνεται για την ρίζα της συγκόλλησης (πρώτο πάσο) και τα άκρα τους θα τροχίζονται και θα προστατεύονται.

Οι σημειακές συγκολλήσεις που δεν θα ενσωματωθούν στην ρίζα της συγκόλλησης (πρώτο πάσο) ως και οι ελαττωματικές σημειακές συγκολλήσεις θα απομακρύνονται τελείως με τρόχισμα. Η χωρίς διάκριση χρήση σημειακών συγκολλήσεων κατά τη διάρκεια της κατασκευής και της συναρμολόγησης θα αποφεύγεται. Όπου είναι πρακτικά εφαρμόσιμο, θα χρησιμοποιηθούν σφιγκτήρες, μαγνήτες ή οποιαδήποτε συστήματα άλλου τύπου για την προσωρινή συγκράτηση κατά τη διάρκεια της συναρμολόγησης, ούτως ώστε να μειωθεί η χρήση της σημειακής συγκόλλησης στο ελάχιστο δυνατόν. Όπου χρησιμοποιούνται σημειακές συγκολλήσεις, αυτές θα είναι σύμφωνες με τον Κανονισμό BS 5135.

2.4.3 Συγκολλήσεις Συγκράτησης (*Attachment Welds*)

Γωνιακές συγκολλήσεις (*fillet welds*) ως συγκολλήσεις συγκράτησης θα εκτελούνται από εξειδικευμένους συγκολλητές χρησιμοποιώντας αναλώσιμα συγκόλλησης εγκεκριμένου τύπου και προθέρμανση όπου προδιαγράφεται στην εγκεκριμένη διαδικασία.

Οι γωνιακές συγκολλήσεις θα εξασφαλίζουν μία κατάλληλη τήξη και διείσδυση των μετάλλων της συγκόλλησης εντός της ρίζας των ενώσεων. Οι γωνιακές συγκολλήσεις θα τήκουν βαθμιαία μέσα στην βάση του μετάλλου και θα είναι απαλλαγμένες από ακανόνιστα σχήματα και υποσκαψίματα.

Συνδέσεις συγκράτησης όπως σφήνες, γέφυρες σύνδεσης, λωρίδες σύνδεσης ή άλλου τύπου συνδέσεις, που έχουν συγκολληθεί προσωρινά στο βασικό μέταλλο για να διευκολύνεται έτσι η κατασκευή, θα είναι από το ίδιο ή ισοδύναμο υλικό με εκείνο προς το οποίο έχουν συνδεθεί. Η συγκόλληση θα ανταποκρίνεται προς τα κριτήρια για τις σημειακές συγκολλήσεις.

Όλες οι προσωρινές συνδέσεις συγκράτησης θα αφαιρεθούν τελείως και προσεκτικά και αυτή η απομάκρυνση θα γίνει πριν πραγματοποιηθεί οποιαδήποτε θερμική κατεργασία μετά από συγκόλληση. Όπου η απομάκρυνση θα γίνει με κόψιμο φλόγας, η αποκοπή θα γίνει σε μια ελάχιστη απόσταση 3 χιλιοστών από την επιφάνεια του βασικού μετάλλου και το υπόλοιπο μέταλλο θα απομακρυνθεί με τρόχισμα.

Κάθε ατέλεια στην επιφάνεια, που θα παραμείνει μετά από την απομάκρυνση του προσωρινού συστήματος συγκράτησης, θα επιδιορθωθεί με συγκόλληση σύμφωνα με την ισχύουσα εγκεκριμένη διαδικασία συγκόλλησης. Η επιφάνεια, στην συνέχεια, θα πρέπει να τροχιστεί ώστε να είναι στο ίδιο επίπεδο με την αρχική

επιφάνεια και, κατόπιν, η επισκευασμένη επιφάνεια θα εξεταστεί κάνοντας χρήση ελέγχων μαγνητικών σωματιδίων ή διεισδυτικών υγρών. Οι δοκιμές με διεισδυτικά υγρά θα χρησιμοποιούνται μόνο σε μη μαγνητικά υλικά. Προσωρινές συνδέσεις συγκράτησης δεν θα απομακρύνονται με χτυπήματα από σφυρί.

2.4.4 *Εξοπλισμός Συγκόλλησης*

Ο εξοπλισμός που θα χρησιμοποιηθεί για την εκτέλεση αυτόματης, ημιαυτόματης ή χειροκίνητης συγκόλλησης θα είναι σε θέση να διατηρεί, κατά την φάση τήξης, την τάση και την ένταση ρεύματος που προδιαγράφει ο κατασκευαστής των ηλεκτροδίων. Ο Ανάδοχος θα προμηθεύσει τα απαραίτητα όργανα για την μέτρηση της τάσης και της έντασης ρεύματος, όπου και όταν αυτό απαιτείται από την Υπηρεσία.

Ο Ανάδοχος θα προετοιμάσει προδιαγραφές συγκόλλησης για τα διάφορα είδη του εξοπλισμού, υποδεικνύοντας την διαδοχή των πάσων, την διαδοχή των θέσεων συγκόλλησης, την ταχύτητα συγκόλλησης, την τάση και την ένταση του ρεύματος συγκόλλησης.

2.4.5 *Καθαρισμός της Συγκόλλησης*

Μετά από κάθε στρώση (πάσο) συγκόλλησης, η συγκόλληση θα καθαρίζεται από τα υπολείμματα σκουριάς και τα ρινίσματα με μηχανική ατσαλόβουρτσα, τρόχισμα ή λιμάρισμα με το χέρι.

Μόνο ατσαλόβουρτσες από ανοξείδωτο κάλυβα θα χρησιμοποιούνται για επιφάνειες από ανοξείδωτο κάλυβα ή από μη σιδηρούχα υλικά. Ατσαλόβουρτσες που χρησιμοποιούνται για επιφάνειες από ανοξείδωτο κάλυβα ή από μη σιδηρούχα υλικά επιτρέπεται να χρησιμοποιηθούν στην συνέχεια μόνο για ίδιου τύπου υλικά.

Κατά την ολοκλήρωση της συγκόλλησης, οι παρακείμενες επιφάνειες θα καθαριστούν από όλα τα υπολείμματα από σκουριές, ρινίσματα, γρέζια και από κάθε ανθρακούχο υλικό. Κανενός είδους "χτύπημα" δεν θα γίνει επιτρεπτό χωρίς την έγκριση της Υπηρεσίας.

2.5 Διαδικασίες συγκόλλησης

2.5.1 *Έγκριση των Διαδικασιών Συγκόλλησης*

Ο Ανάδοχος θα υποβάλλει για έγκριση στην Υπηρεσία το γενικό πρόγραμμα για τις εργασίες συγκόλλησης. Ο Ανάδοχος θα υποβάλλει επίσης στην Υπηρεσία γενικές και λεπτομερείς διαδικασίες συγκόλλησης προς έγκριση. Οποιαδήποτε έγκριση των προγραμμάτων ή των διαδικασιών από την Υπηρεσία δεν θα απαλλάσσει τον Ανάδοχο από τα καθήκοντα και τις υποχρεώσεις του που απορρέουν από την Σύμβαση.

Οι γενικές διαδικασίες θα δίνουν λεπτομέρειες για την προτεινόμενη θέση στην οποία θα γίνει η συγκόλληση, δηλαδή είτε στον κατασκευαστικό χώρο του Αναδόχου, είτε στην τελική θέση κατασκευής. Θα δίδονται πλήρεις λεπτομέρειες για τις μεθόδους και τις διαδικασίες των συγκολλήσεων που θα χρησιμοποιηθούν, όπως προδιαγράφονται στον Κανονισμό BS 5135. Ο

Ανάδοχος θα προγραμματίσει ώστε το μεγαλύτερο δυνατό μέρος των συγκολλήσεων παραγωγής να γίνει υπό ελεγχόμενες συνθήκες μηχανουργείου.

Επίσης, θα δοθούν αναλυτικές προτάσεις για την προετοιμασία των φάσεων τήξης, την ευθυγράμμιση των ενώσεων, την προθέρμανση όπου αυτή απαιτείται, τον τύπο και το μέγεθος των ηλεκτροδίων. Λεπτομέρειες για την διαδοχή των συγκολλήσεων προς ελαχιστοποίηση της παραμόρφωσης θα πρέπει επίσης να δοθούν. Όπου ζητείται από την Υπηρεσία, οι προτάσεις αυτές θα συνοδεύονται από υπολογισμούς.

Καμιά κατασκευή ή συναρμολόγηση που περιλαμβάνει οποιαδήποτε από τις παραπάνω αναφερθείσες μεθόδους και διαδικασίες δεν θα πρέπει να γίνει μέχρις ότου η Υπηρεσία δώσει την έγκρισή της και καμιά απόκλιση από τις εγκριθείσες διαδικασίες συγκόλλησης ή οποιοσδήποτε λεπτομέρειες που υποδεικνύονται στα κατασκευαστικά σχέδια που έχουν εγκριθεί δεν θα γίνει χωρίς την προγενέστερη έγκριση της Υπηρεσίας.

2.5.2 *Καταλληλότητα των Υλικών*

Ο Ανάδοχος θα είναι υπεύθυνος να διασφαλίσει ότι όλος ο κάλυβας που θα χρησιμοποιηθεί για κατασκευές με συγκόλληση είναι κατάλληλος γι' αυτόν τον σκοπό και ότι τα ηλεκτρόδια, τα σύρματα ηλεκτροδίων, τα καθαριστικά συγκόλλησης, η εργασία, οι λεπτομέρειες συγκόλλησης και οι διαδικασίες συγκόλλησης που έχουν υιοθετηθεί θα παράγουν σε ικανοποιητικό βαθμό ενώσεις με την απαιτούμενη αντοχή, χωρίς να προκαλείται μόνιμη παραμόρφωση στα συνδεδεμένα τμήματα.

2.5.3 *Απαιτήσεις για την Διαδικασία Συγκόλλησης*

Η διαδικασία συγκόλλησης θα καθορίζει με σαφήνεια την θέση και τον χώρο όπου θα γίνει η συγκόλληση. Η διαδικασία θα λάβει, επίσης, υπ' όψη της την επίδραση της θερμότητας από την διαδικασία της συγκόλλησης ή οποιοδήποτε παρακείμενο σύστημα βαφής. Τα παραπάνω θα παρακολουθούνται με τον έλεγχο της επιφανειακής θερμοκρασίας κατά την διάρκεια της συγκόλλησης. Κάθε μεταγενέστερη τροποποίηση τόσο της διαδικασίας συγκόλλησης, όσο και της εφαρμογής του συστήματος βαφής, θα υπόκειται σε επανέγκριση της διαδικασίας από την Υπηρεσία.

2.5.4 Δοκιμές Διαδικασιών Συγκολλήσεων

Όποτε δοθεί εντολή από την Υπηρεσία, και πριν από την έναρξη της κατασκευής, θα γίνουν δοκιμαστικές συγκολλήσεις και κοψίματα με φλόγα για την δοκιμή των σχετικών διαδικασιών σε τυπικά δείγματα διαφόρων τύπων και κατηγοριών συγκολλητών τμημάτων και ενώσεων με αντιπροσωπευτικά δείγματα υλικών που θα χρησιμοποιηθούν στο έργο. Αυτές οι δοκιμαστικές εργασίες θα πρέπει να αποδείξουν, σε βαθμό που θα θεωρηθεί ικανοποιητικός από την Υπηρεσία, την καταλληλότητα και την επάρκεια των μεθόδων και των διαδικασιών που θα υιοθετηθούν στην κατασκευή.

Αυτές οι δοκιμαστικές εργασίες θα είναι αντιπροσωπευτικές των πραγματικών συνθηκών κατασκευής και θα περιλαμβάνουν τα παρακάτω:

- α) Προετοιμασία της συγκόλλησης και εξοπλισμό
- β) Προθέρμανση, εάν κρίνεται απαραίτητη
- γ) Θέση της συγκόλλησης
- δ) Περιορισμούς, όσο είναι δυνατόν
- ε) Συνθήκες συγκόλλησης, δηλαδή χρήση μιας χειροκίνητης ή αυτόματης διαδικασίας
- στ) Ποιότητα και τύπο κάλυβα
- ζ) Προτεινόμενα ηλεκτρόδια

Τα δείγματα των υλικών που θα χρησιμοποιηθούν για τις δοκιμαστικές εργασίες θα επιλεγούν και θα μαρκαριστούν από την Υπηρεσία ενώ οι διάφοροι τύποι και κατηγορίες στοιχείων και ενώσεων θα συγκολληθούν με τρόπο που θα προσομοιάζει στις πιο δυσμενείς συνθήκες που ενδεχόμενα θα υπάρξουν κατά τη διάρκεια της κατασκευής ή της συναρμολόγησης.

Μετά την ολοκλήρωση της συγκόλλησης, τα διάφορα δείγματα θα φυλαχθούν σε μια θερμοκρασία όχι χαμηλότερη από 10οC για μια χρονική περίοδο όχι λιγότερη από 72 ώρες και στη συνέχεια θα κατατηθούν για μεταγενέστερη εξέταση και δοκιμές σύμφωνα με τις απαιτήσεις της Υπηρεσίας.

2.6 Προετοιμασία για την συγκόλληση

Τα επίπεδα συγκόλλησης και η προετοιμασία, συμπεριλαμβανομένων και αυτών που είναι αναγκαία για συγκολλήσεις επισκευών, μπορούν να γίνουν με μηχανικό τρόπο, θερμικό τρόπο, λιμάρισμα, τρόχισμα ή κόψιμο με αέριο. Η προετοιμασία με θερμικό τρόπο θα γίνει χρησιμοποιώντας τις ίδιες θερμοκρασίες προθέρμανσης που απαιτούνται για την συγκόλληση.

Όπου η μέθοδος προετοιμασίας δεν γίνεται με μηχανικό τρόπο ή με τρόχισμα, οι κοιμένες επιφάνειες θα πρέπει τελικά να προετοιμάζονται με τρόχισμα ή με μηχανικό τρόπο μέχρις ότου διαφανεί καθαρό μέταλλο.

Όλες οι επιφάνειες και άκρα, που θα συγκολληθούν, θα ομαλοποιηθούν, λειανθούν και καθαριστούν από γρέζια, αποφλοιώσεις, διαρρήξεις, ρωγμές, υποσκαψίματα και άλλου είδους ασυνέχειες που ενδεχόμενα μπορούν να επηρεάσουν την ποιότητα ή την αντοχή της συγκόλλησης.

Όλες οι επιφάνειες, που θα συγκολληθούν, θα είναι απαλλαγμένες από βαφές, λάδια, γράσσα, βρωμιές, οργανικές συνθέσεις, οξείδια καθώς και άλλα υλικά τα οποία είναι επιβλαβή για την συγκόλληση. Ο καθαρισμός θα γίνεται με τέτοιο τρόπο ώστε να μην οδηγεί σε προσβολή της συγκόλλησης ή του παρακείμενου μετάλλου.

Μόνο ατσαλόβουρτσες και εργαλεία από ανοξείδωτο κάλυβα θα χρησιμοποιούνται σε μη σιδηρούχα μέταλλα και σε ανοξείδωτο κάλυβα. Δίσκοι τροχίσματος που εμπεριέχουν θείο (θειούχο σίδηρο) δεν θα χρησιμοποιούνται σε ανοξείδωτους κάλυβες, ειδικούς κάλυβες (κράμματα καλύβων) και μη σιδηρούχα

μέταλλα.

Η απόκλιση εφαιπτομένων άκρων δεν θα υπερβαίνει το 10% του πάχους του ελάσματος ή 3 χιλιοστά, όποιο είναι μικρότερο. Όπου θα χρησιμοποιηθεί η διαδικασία του Αδρανούς Αερίου Βολφραμίου (TIG), τότε η μέγιστη απόκλιση δεν θα υπερβαίνει το 1,5 χιλιοστό.

Απόκλιση μεγαλύτερη από τα όρια τα οποία αναφέρονται παραπάνω θα πρέπει να συναρμόζει με κλίση 1:4 στην ζώνη συναρμογής, με την προϋπόθεση ότι το ελάχιστο πάχος διατηρείται ανέπαφο.

Δεν θα χρησιμοποιούνται εσωτερικές υποστηρίξεις συγκόλλησης ή και άλλες αναλώσιμες προσθήκες.

2.7 Αναλώσιμα είδη συγκόλλησης

Όλα τα αναλώσιμα είδη συγκόλλησης θα προέρχονται από ένα εγκεκριμένο κατασκευαστή και θα υπόκεινται στην έγκριση της Υπηρεσίας. Τα αναλώσιμα θα επιλέγονται με τρόπο ώστε οι μηχανικές ιδιότητες του συγκολλούντος μετάλλου να είναι ίσες ή καλύτερες αυτών των συγκολλουμένων υλικών. Όλα τα ηλεκτρόδια θα είναι τύπου, μεγέθους, και ποιότητας κατάλληλης προς την κατηγορία της εργασίας για την οποία προορίζονται καθώς και σύστασης κατάλληλης για την επίτευξη μιας αποτελεσματικής διείδυσης του υλικού συγκόλλησης. Κάθε παράδοση ηλεκτροδίων θα συνοδεύεται από το αντίστοιχο πιστοποιητικό του κατασκευαστή που θα αναφέρει την ημερομηνία κατασκευής, μαζί με άλλα πιστοποιητικά τα οποία θα δίνουν τα αποτελέσματα των αρχικών δοκιμών καθώς και των πλέον πρόσφατων περιοδικών δοκιμών ελέγχου.

Όλα τα αναλώσιμα υλικά για την συγκόλληση θα συμφωνούν με τις απαιτήσεις του σχετικού Βρετανικού Κανονισμού ή Κανονισμού ISO. Όλα τα επικαλυμμένα ηλεκτρόδια για την χειρονακτική συγκόλληση τόξου σε κάλυβες με ποιότητα κατά EN 10025 θα συμφωνούν προς τις απαιτήσεις του Κανονισμού BS 639. Όλα τα σύρματα ηλεκτροδίων και τα καθαριστικά συγκόλλησης, που είναι απαραίτητα για την υποβρύχια συγκόλληση τόξου σε κάλυβες με ποιότητα κατά EN 10025, θα συμφωνούν με τις απαιτήσεις του Κανονισμού BS 4165.

Τα αναλώσιμα υλικά συγκόλλησης που θα χρησιμοποιηθούν για την συγκόλληση χαλύβων με άνθρακα, με άνθρακα και μαγγάνιο καθώς και ελαφρώς κεκραμμένων χαλύβων θα πρέπει, κατ' ελάχιστον, να παρουσιάζουν σε δοκιμές κρούσης κατά Charpy επί εγκοπών τύπου V του τοποθετημένου μετάλλου συγκόλλησης μια ελάχιστη μέση τιμή ίση προς 27 Joules. Καμμία τιμή εκ των ανωτέρω δοκιμών δεν θα πέφτει κάτω από 19 joules. Όλα τα προϊόντα που είναι απαραίτητα για την συγκόλληση θα χρησιμοποιούνται μέσα στα όρια που προτείνουν οι κατασκευαστές τους και οι παράμετροι της συγκόλλησης θα είναι ουσιαστικά ίδιες με εκείνες που χρησιμοποιούνται για την πιστοποίηση των διαδικασιών συγκόλλησης.

Τα αναλώσιμα υλικά συγκόλλησης που ελέγχονται με υδρογόνο θα είναι σύμφωνα με την κλίμακα υδρογόνου "C", όπως προδιαγράφεται στον Κανονισμό BS 5135.

Τα ηλεκτρόδια, τα σύρματα ηλεκτροδίων και τα καθαριστικά της συγκόλλησης θα διατηρούνται καθαρά, στεγνά και θα αποθηκεύονται κατάλληλα σύμφωνα με τις οδηγίες του κατασκευαστή.

Τα ηλεκτρόδια θα διατηρούνται στις αρχικές, άθραυστες συσκευασίες τους.

Ο Ανάδοχος θα είναι υπεύθυνος για την κατάλληλη αποθήκευση, θέρμανση, έλεγχο και μαρκάρισμα όλων των αναλώσιμων υλικών και θα εξασφαλίσει την διατήρησή τους σε κατάσταση καθαρή, στεγνή και απαλλαγμένη από γράσσα, λάδια, βρωμιές, σκουριά και άλλου είδους επιβλαβή στοιχεία. Όλα τα υλικά τα οποία δεν έχουν σημεία αναγνώρισης, έχουν υποστεί φθορές, διαβρώθηκαν από υγρασία, έχουν οξειδωθεί ή έχουν υποστεί φθορά από επιβλαβείς ουσίες θα απορρίπτονται. Οι φούρνοι για την θέρμανση των ηλεκτροδίων θα υπόκεινται σε έλεγχο και συντήρηση για να εξασφαλίζεται ότι τηρείται η σωστή θερμοκρασία για τα ηλεκτρόδια.

2.8 Προθέρμανση και θερμική επεξεργασία μετά την συγκόλληση

2.8.1 Γενικά

Η θερμική επεξεργασία θα γίνεται κανονικά σαν ένα μέρος μιας εγκεκριμένης διαδικασίας συγκόλλησης, η οποία θα υπόκειται στην έγκριση της Υπηρεσίας. Όπου προτείνεται θερμική επεξεργασία για την αποκατάσταση παραμόρφωσης που δημιουργήθηκε κατά την διάρκεια συγκόλλησης, η προτεινόμενη μέθοδος θα περιγράφεται λεπτομερώς από τον Ανάδοχο και στη συνέχεια θα εγκρίνεται από την Υπηρεσία, προτού ξεκινήσουν οι εργασίες.

Εγκεκριμένου τύπου όργανα ή κραγιόνια θερμικής ένδειξης θα χρησιμοποιούνται για τον έλεγχο της

επιφανειακής θερμοκρασίας των συγκολλημένων μερών κατά την θερμική επεξεργασία και, όπου χρειάζεται, κατά την ακόλουθη διαδικασία συγκόλλησης. Όπου απαιτείται από την Υπηρεσία, θα γίνεται μια συνεχής παρακολούθηση και καταγραφή των παραπάνω θερμοκρασιών ώστε να δημιουργηθεί ένα ιστορικό της διαδικασίας θερμικής επεξεργασίας.

Όταν η θερμική επεξεργασία λαμβάνει χώρα σε ή γειτονικά σε επιφάνειες που έχουν ήδη επιστρωθεί με προστατευτική επιστρωση, θα δοθεί μεγάλη προσοχή στην επίδραση της θερμικής επεξεργασίας επί της προστατευτικής επιστρώσεως. Σε μια τέτοια περίπτωση, λεπτομέρειες για την παρακολούθηση των θερμοκρασιών και άλλες οδηγίες επιδιόρθωσης θα δοθούν μαζί με την διαδικασία συγκόλλησης.

2.8.2 Εφαρμογή της Προθέρμανσης

Η αναγκαιότητα για προθέρμανση θα προσδιορίζεται σύμφωνα με τις απαιτήσεις που αναφέρονται στον Κανονισμό BS 5135 ή σε άλλο εγκεκριμένο Κανονισμό.

Η εφαρμογή της προθέρμανσης μπορεί να γίνεται με μεθόδους ηλεκτρικής αντίστασης ή με φλόγα οξυγόνου και προπανίου. Εναπόθεση άνθρακα ή άμεσο πλήγμα της φλόγας, λόγω μη σωστής ρύθμισης του φλόγιστρου ή της θέσης αυτού, θα αποφεύγεται. Σε καμία περίπτωση δεν θα επιτρέπεται η χρήση των μπεκ με φλόγα για κόψιμο μετάλλων.

Η προθέρμανση θα γίνεται σταδιακά και ομοιόμορφα και θα παραμένει σταθερή κατά την διάρκεια της διαδικασίας συγκόλλησης.

Η ελάχιστη θερμοκρασία προθέρμανσης θα επιτυγχάνεται και στις δύο πλευρές της υπό προετοιμασία ένωσης σε μία ελάχιστη απόσταση 75 χιλιοστών ή τρεις φορές το πάχος του υλικού, όποιο από τα δύο είναι μεγαλύτερο. Όπου είναι δυνατόν, η θερμοκρασία προθέρμανσης θα μετράται στην αντίθετη πλευρά από εκείνη που προθερμαίνεται. Όπου η πρόσβαση είναι δυνατή μόνο σε μια πλευρά, η πηγή θερμότητας θα απομακρύνεται για να επιτραπεί μια εξίσωση της θερμοκρασίας (2 λεπτά για κάθε 25 χιλιοστά πάχους του υλικού), προτού γίνει η μέτρηση της θερμοκρασίας προθέρμανσης.

Η θερμοκρασία προθέρμανσης θα διατηρηθεί για τουλάχιστον πέντε λεπτά πριν από την έναρξη της συγκόλλησης και θα ελέγχεται πριν και κατά τη διάρκεια της συγκόλλησης με κραγιόνια θερμικής ένδειξης ή πυρόμετρα επαφής.

2.8.3 Θερμοκρασία Ενδιαμέσων Στρώσεων Συγκόλλησης

Η μέγιστη θερμοκρασία ενδιαμέσων στρώσεων (πάσων) συγκόλλησης δεν θα υπερβαίνει την μέγιστη θερμοκρασία ενδιαμέσων στρώσεων που έχει καταγραφεί κατά την διάρκεια δοκιμαστικών συγκολλήσεων για την έγκριση των διαδικασιών συγκόλλησης. Τα μέγιστα όρια των θερμοκρασιών ενδιαμέσων στρώσεων θα είναι ως ακολούθως, εκτός εάν χαμηλότερα όρια έχουν καταγραφεί κατά την διάρκεια των δοκιμαστικών συγκολλήσεων για την έγκριση των διαδικασιών συγκόλλησης:

α)Φερριτικοί κάλυβες και ελαφρώς κεκραμμένοι κάλυβες 300°C

β).....Ανοξειδωτος ωστενιτικός κάλυβας 200°C

γ)..... Κράμματα χαλκού / υποχλωριούχου νικελίου / νικελίου - χαλκού 100°C

Στην περίπτωση συνένωσης ανομοιογενών μετάλλων, θα εφαρμοστεί η χαμηλότερη θερμοκρασία ενδιαμέσων στρώσεων.

Η ελάχιστη θερμοκρασία ενδιαμέσων στρώσεων θα είναι ίδια με την θερμοκρασία προθέρμανσης του υλικού.

Η μέτρηση της θερμοκρασίας προθέρμανσης και της θερμοκρασίας ενδιαμέσων στρώσεων θα γίνεται με κραγιόνια θερμικής ένδειξης, πυρόμετρα επαφής και οποιαδήποτε άλλη μέθοδο μέτρησης θερμοκρασίας που έχει εγκριθεί από την Υπηρεσία.

2.8.4 Θερμική Επεξεργασία Μετά την Συγκόλληση

Θερμική επεξεργασία μετά την συγκόλληση απαιτείται να γίνεται κάτω από οποιεσδήποτε από τις παρακάτω συνθήκες:

α) Όταν προδιαγράφεται μέσα στην εφαρμόσιμη προδιαγραφή ή Κανονισμό μελέτης.

β) Όταν προδιαγράφεται μέσα στην διαδικασία συγκόλλησης που έχει εγκριθεί.

Ανοξειδωτοι ωστενιτικοί κάλυβες και κράμματα χαλκού, υποχλωριούχου νικελίου, ως και νικελίου - χαλκού

δεν θα υπόκεινται σε θερμική επεξεργασία μετά την συγκόλληση.

Η θερμική επεξεργασία μετά την συγκόλληση θα πρέπει να γίνεται το συντομότερο δυνατό μετά την ολοκλήρωση της συγκόλλησης και θα πρέπει να διεξάγεται σύμφωνα με μια εγκεκριμένη πρότυπη μέθοδο, όπως αυτή περιγράφεται λεπτομερώς μέσα στην εγκεκριμένη διαδικασία συγκόλλησης, εκτός εάν άλλως αναφέρεται στην παρούσα Προδιαγραφή.

Η χρήση των μπεκ αερίου ή δακτυλίων αερίου με χειροκίνητη λειτουργία δεν επιτρέπεται.

Όπου είναι δυνατό, η θερμική επεξεργασία μετά την συγκόλληση θα γίνεται μέσα σε ένα καλυμμένο φούρνο. Για τις συγκολλήσεις που θα γίνουν στον εργοταξιακό χώρο και σε μόνιμα τμήματα του έργου, θα γίνει τοπική θερμική επεξεργασία μετά την συγκόλληση.

Κατά τη διάρκεια της θερμικής επεξεργασίας σε φούρνο ή τοπικά μετά την συγκόλληση, θα χρησιμοποιηθούν τουλάχιστον έξι θερμοστοιχεία για να εξασφαλιστεί μια ομοιόμορφη θερμοκρασία και έτσι να μην υπάρξουν επιβλαβείς συνέπειες από θερμικά δυναμικά κατά τη διάρκεια του κύκλου θερμικής επεξεργασίας.

Τα θερμοηλεκτρικά ζεύγη στοιχείων (αντιστάσεις) θα χρησιμοποιηθούν για την συνεχή καταγραφή θερμοκρασιών σε ένα διάγραμμα "θερμικής ιστορίας" το οποίο θα υποβληθεί στην Υπηρεσία. Αυτό το διάγραμμα θα αντιστοιχεί σε κάθε μια συγκόλληση.

Καμιά συγκόλληση δεν θα επιτρέπεται να γίνει σε οποιοδήποτε υλικό που έχει υποστεί θερμική επεξεργασία μετά από συγκόλληση.

2.9 Έλεγχος και δοκιμές των συγκολλήσεων

2.9.1 *Γενικά*

Πριν από την έναρξη κάθε εργασίας συγκόλλησης, ο Ανάδοχος θα υποβάλλει στην Υπηρεσία για έγκριση πλήρεις λεπτομέρειες των προτάσεων και των διαδικασιών που αφορούν τον έλεγχο και τις δοκιμές των συγκολλήσεων.

Όλοι οι έλεγχοι και δοκιμές θα γίνουν σύμφωνα με εγκεκριμένες διαδικασίες, εκτός εάν συμφωνηθεί ή ζητηθεί διαφορετικά από την Υπηρεσία.

Ο Ανάδοχος, πριν από το ξεκίνημα της παραγωγής, θα καθιερώσει ένα σύστημα αναγνώρισης τέτοιο ώστε όλα τα υλικά να μπορούν να αναγνωριστούν σε σχέση με τα πιστοποιητικά παραγωγής ή προμήθειας μιας παρτίδας υλικών και όλες οι συγκολλημένες ραφές να μπορούν να αναγνωριστούν σε σχέση με τον συγκολλητή και την διαδικασία συγκόλλησης.

2.9.2 *Επιθεώρηση των Συγκολλήσεων*

Η επιθεώρηση της εργασίας των συγκολλήσεων θα γίνεται από τον Ανάδοχο καθώς προχωρεί η διαδικασία κατασκευής. Ο Ανάδοχος θα φροντίσει για την εκτέλεση ενός πλήρους ελέγχου της πρώτης στρώσης (στρώσης ρίζας) όλων των συγκολλήσεων τύπου εσωραφής και θα βεβαιώσει ότι αυτή η συγκόλληση είναι ελεύθερη από ρωγμές προτού προχωρήσει σε περαιτέρω στρώσεις συγκόλλησης. Οι ενδιάμεσες στρώσεις θα ελέγχονται, επίσης, για ρωγμές, πλήρη απομάκρυνση της σκουριάς από την τήξη του μετάλλου, σκαψίματα και πόρους.

2.9.3 *Δοκιμές Δειγμάτων*

Ο Ανάδοχος θα φροντίσει για τις δοκιμές των δειγμάτων σύμφωνα με τις εντολές της Υπηρεσίας.

Η δειγματοληψία και οι δοκιμές θα γίνονται σύμφωνα με τον κατάλληλο Κανονισμό, και εκτός εάν έχει συμφωνηθεί από την Υπηρεσία ότι οι δοκιμές θα εκτελεστούν στον εργοταξιακό χώρο, οι δοκιμές θα εκτελεστούν από ένα εγκεκριμένο εργαστήριο δοκιμών.

2.9.4 *Μη Καταστροφικοί Έλεγχοι Συγκολλήσεων*

Ο Ανάδοχος θα είναι υπεύθυνος για τους μη καταστροφικούς ελέγχους των συγκολλήσεων (NDT) σύμφωνα προς τις απαιτήσεις της Σύμβασης. Θα εκτελέσει αυτούς τους ελέγχους ο ίδιος, όπου είναι αναγκαίοι, για να επαληθεύσει την ποιότητα της εργασίας συγκόλλησης που έγινε στα πλαίσια της Σύμβασης και θα χρησιμοποιήσει, εάν αυτό απαιτείται από την Υπηρεσία ή εάν αυτό απαιτείται από την Σύμβαση, ένα ανεξάρτητο οργανισμό ελέγχων για τον έλεγχο και την πιστοποίηση της ποιότητας της εργασίας συγκόλλησης.

Η μέθοδος ελέγχου θα πρέπει να είναι κατάλληλη για την συγκόλληση υπό εξέταση και να ικανοποιεί κάθε απαίτηση για ένα μόνιμο αρχείο των αποτελεσμάτων της εξέτασης.

Συγκολλήσεις που απαιτούν πλήρη εξέταση θα ελέγχονται ραδιογραφικά ή με υπερήχους. Όπου είναι αναγκαίο και όπου έχει εγκριθεί από την Υπηρεσία, θα μπορούν να χρησιμοποιηθούν και άλλοι τρόποι ελέγχου των συγκολλήσεων. Όπου απαιτείται εξέταση για επιφανειακά ελαττώματα, θα γίνεται έλεγχος με μαγνητικά σωματίδια. Χρωστικά διεισδυτικά υγρά ή άλλοι τρόποι επιφανειακής εξέτασης μπορούν να χρησιμοποιηθούν μόνο σε συγκολλήσεις που έχουν ελαφρώς φορτισθεί, όπως αυτό θα κριθεί κατά περίπτωση από την Υπηρεσία. Όλοι οι έλεγχοι θα γίνονται σύμφωνα με τον αντίστοιχο κανονισμό ISO ή Βρετανικό Κανονισμό, όπου αυτό είναι εφαρμόσιμο και όπου αυτό δεν είναι εφαρμόσιμο, οι έλεγχοι θα γίνονται σύμφωνα με άλλη αξιόπιστη πρακτική που θα κριθεί εφαρμόσιμη από την Υπηρεσία.

Ο Ανάδοχος θα εκτελέσει μη καταστροφικούς ελέγχους επί συγκολλήσεων όπως αναφέρεται παρακάτω:

- i. 100% επί κρίσιμων γωνιακών συγκολλήσεων ή συγκολλήσεων τύπου εσωραφής
- ii. 50% επί συγκολλήσεων τύπου εσωραφής για την συναρμολόγηση ελασμάτων τοικωμάτων
- iii. 10% επί άλλων συγκολλήσεων

Τα παραπάνω ποσοστά μπορεί να μεταβληθούν κατά την κρίση της Υπηρεσίας.

Ο Ανάδοχος θα είναι υπεύθυνος για όλες τις αναγκαίες προετοιμασίες που θα απαιτηθούν για την εκτέλεση μη καταστροφικών ελέγχων συγκολλήσεων επί τελειωμένων τμημάτων και ενώσεων, μέχρις ικανοποίησης της Υπηρεσίας, και θα πρέπει, εάν αυτό απαιτηθεί, να παράσχει όλη την αναγκαία βοήθεια για την διεξαγωγή αυτών των ελέγχων.

Γενικά, κάθε μήκος συγκόλλησης ή συγκολλημένης ένωσης που θα παρουσιάσει μη αποδεκτές ρωγμές, ατέλειες, σκουριές από την συγκόλληση, πόρους, εισχώρηση οξειδίων, σκαψίματα ή οποιαδήποτε άλλα ελαττώματα, θα απορρίπτεται και στην συνέχεια αυτή η ελαττωματική συγκόλληση θα κόβεται και θα επανασυκολλάται. Η συνολική δαπάνη για την επισκευή ή την αντικατάσταση οποιουδήποτε ελαττωματικού τμήματος συγκολλήσεων τέτοιου είδους θα καταβάλλεται από τον Ανάδοχο.

2.10 Αποδεκτά όρια για ελαττώματα συγκολλήσεων

Εκτός εάν αναφέρεται άλλως, το αποδεκτό όριο για ελαττώματα συγκολλήσεων θα είναι το Επίπεδο C του Κανονισμού ISO 5817, Συγκολλήσεις Τόξου Ενώσεων σε Χάλυβα, Οδηγός Επιπέδων Ποιότητας για Ατέλειες.

2.11 Επιδιόρθωση συγκολλήσεων

Κάθε έγκριση από την Υπηρεσία των μεθόδων και των διαδικασιών συγκόλλησης δεν θα περιορίζει ή αφαιρεί σε καμία περίπτωση το δικαίωμα της Υπηρεσίας να απορρίψει στη συνέχεια οποιοδήποτε συγκολλήσεις ή συγκολλημένες ενώσεις οι οποίες, κατά την γνώμη της, βρίσκονται κάτω από το σάνταρντ επίπεδο ποιότητας για τέτοιου είδους εργασίες. Οποιοδήποτε από τις συγκολλήσεις ή τις συγκολλημένες ενώσεις απορριφθούν, κατ' αυτόν τον τρόπο, θα πρέπει να κοπούν και να αφαιρεθούν από τον Ανάδοχο και να αντικατασταθούν με νέες σύμφωνα με τις απαιτήσεις του έργου.

Πριν διεξαχθούν οποιοδήποτε επιδιορθώσεις ή εργασίες επισκευής που περιλαμβάνουν συγκόλληση, ο Ανάδοχος θα υποβάλλει στην Υπηρεσία προς έγκριση μια διαδικασία επιδιόρθωσης συγκολλήσεων. Πλήρη στοιχεία και λεπτομέρειες για τον τύπο και την έκταση των ελαττωμάτων, τις μεθόδους απομάκρυνσής τους, την προετοιμασία του χώρου που θα γίνει η συγκόλληση καθώς και οποιαδήποτε άλλη σχετική πληροφορία θα πρέπει να περιγράφονται μέσα σε αυτήν τη διαδικασία.

Όλη η εργασία που αφορά την επιδιόρθωση μιας συγκόλλησης θα αναφέρεται στην Υπηρεσία και η εργασία επιδιόρθωσης θα ξεκινά μετά την έγκριση της Υπηρεσίας.

Οποιαδήποτε ελαττώματα κριθούν μη αποδεκτά θα αφαιρούνται με μηχανουργική επεξεργασία, με τρόχισμα ή με θερμικό τρόπο. Όπου χρησιμοποιείται κόψιμο θερμικού τύπου, θα προβλέπεται μια ελάχιστη θερμοκρασία προθέρμανσης σύμφωνα με την εγκεκριμένη διαδικασία συγκόλλησης. Μετά από το θερμικό κόψιμο, η περιοχή που έχει επιδιορθωθεί θα απαλλάσσεται από σκουριές ή καρβουνοποιημένο υλικό. Η προετοιμασία της συγκόλλησης προς επιδιόρθωση θα προβλέπει λείες επιφάνειες, με ομαλό περίγραμμα, που θα είναι απαλλαγμένες από σκουριές, γράσσα, λάδια ή οποιοδήποτε άλλο ξένο υλικό.

Η περιοχή της επιδιόρθωσης θα εξετασθεί με την μέθοδο μαγνητικών σωματιδίων, διείσδυσης χρωστικού υγρού ή με οποιαδήποτε άλλη μέθοδο για την επαλήθευση της πλήρους αφαίρεσης του ελαττώματος πριν από την

επιδιόρθωση της συγκόλλησης. Η επιδιόρθωση της συγκόλλησης θα γίνει με την χρήση μιας εγκεκριμένης διαδικασίας.

Μετά την επιδιόρθωση της συγκόλλησης, η περιοχή που έχει υποστεί επιδιόρθωση θα υπόκειται σε πλήρη εξέταση και δοκιμές, όπως απαιτείται από την Υπηρεσία. Εκτός εάν έχει εγκριθεί διαφορετικά από την Υπηρεσία, η συνολική δαπάνη επιδιόρθωσης της συγκόλλησης, του επανελέγχου καθώς και των δοκιμών αυτής θα βαρύνουν τον Ανάδοχο.

3. Συναρμολόγηση και Εγκατάσταση Μεταλλικών Κατασκευών

3.1 Συναρμολόγηση

Οι μεταλλικές κατασκευές πρέπει, εάν είναι δυνατό, να συναρμολογούνται στο Μηχανουργείο. Κάθε συναρμολόγηση πρέπει να ελέγχεται για να πιστοποιηθεί ότι έχουν τηρηθεί οι απαιτούμενες ανοχές και ότι κανέναν κινητό ή αφαιρετό μέλος δεν σφηνώνει. Οι μεταλλικές κατασκευές πρέπει να συναρμολογούνται και να εγκαθίστανται με μεθόδους και εξοπλισμό που δεν προξενούν βλάβη αποστρέβλωσης, κάμψης ή άλλη παραμόρφωση στα μέλη ή στα εξαρτήματα. Κανένα κεκαμμένο ή στρεβλωμένο ή αλλιώς παραμορφωμένο μέλος δεν θα τοποθετείται στη θέση του μέχρι να διορθωθούν όλα τα ελαττώματα. Εκείνα τα μέλη που έχουν υποστεί κατά το χειρισμό τους σοβαρή ζημιά, θα απορρίπτονται. Σφρηγλάτηση που προκαλεί τραυματισμό ή στρέβλωση των μελών δεν θα επιτρέπεται. Πριν από τη συναρμολόγηση τα μεταλλικά τμήματα πρέπει να καθαρίζονται με επιμέλεια από τα υλικά της συσκευασίας, τις ακαθαρσίες, την σκόνη, ή άλλα ξένα σώματα.

Δεν θα χρησιμοποιούνται κλειδιά για σωλήνες, κοπίδια και άλλα εργαλεία που είναι δυνατόν να καταστρέψουν την επιφάνεια των βεργών, κεφαλών, κοχλιών, οδηγών ή άλλων μερών.

Κοχλίες και βίδες πρέπει να συσφίγγονται ομοιόμορφα και γερά, χωρίς όμως να δημιουργείται υπερένταση των σπειρωμάτων, εκτός αν προδιαγράφεται διαφορετικά στην υποπαράγραφο 13.6.2. Τα σπειρώματα εκτός των κοχλιών υψηλής αντοχής πρέπει να λιπαίνονται με τη χρήση μίγματος γραφίτη και λαδιού ή ισοδύναμου λιπαντικού πριν από τη συναρμολόγηση.

3.2 Εγκατάσταση

Η ανέγερση των μεταλλικών κατασκευών στο εργοτάξιο θα ικανοποιεί τις απαιτήσεις του Κανονισμού BS 5950, Κεφάλαιο 2, και θα είναι σύμφωνη με τις υποδείξεις του Κανονισμού BS 5531. Όταν θα αναγείρεται και θα τοποθετείται στη θέση της η μεταλλική κατασκευή, θα λαμβάνεται ιδιαίτερη πρόνοια ώστε όλα τα τμήματα της κατασκευής να μην παραμορφώνονται, στρέφονται, κάμπτονται ή υφίστανται ζημιά από οποιαδήποτε αιτία. Εάν κάποια από τα μέρη της μεταλλικής κατασκευής υποστούν παραμόρφωση, συστροφή, κάμψη ή ζημιά, θα επιδιορθωθούν με τρόπο που θα υποδείξει η Υπηρεσία δια ελαφριάς θέρμανσης και πίεσης χωρίς σφρηγλάτηση. Κάθε τμήμα, το οποίο κατά τη γνώμη της Υπηρεσίας έχει υποστεί μεγάλη ζημιά πέραν επιδιόρθωσης με την ως άνω μέθοδο, θα αντικαθίστανται με καινούργιο υλικό. Όλη η επιδιόρθωση ή και η τυχόν αντικατάσταση θα γίνεται με έξοδα του Αναδόχου.

Η στοίβαξη των μεταλλικών κατασκευών ή των επί μέρους ανεξαρτήτων τμημάτων αυτών στο εργοτάξιο με τρόπο ή σε θέση που, κατά την κρίση της Υπηρεσίας, μπορεί να προκαλέσει ζημιά σε οποιοδήποτε από τα τμήματα της κατασκευής ή σε σύνολο τμημάτων αυτής ή σε οποιοδήποτε άλλο μόνιμο τμήμα του έργου δεν θα είναι επιτρεπτή.

Οι μεταλλικές κατασκευές πρέπει να τοποθετούνται με ακρίβεια και να αγκυρώνονται με ασφάλεια στη θέση τους σύμφωνα με τα σχέδια εγκατάστασης και τις ενδείξεις συναρμογής. Όλες οι επί τόπου συνδέσεις πρέπει να εξασφαλίζονται από μετακίνηση με προσωρινούς πείρους και οι κοχλίες να συσφίγγονται γερά. Οι προσωρινοί πείροι θα χρησιμοποιούνται για να αποφεύγεται η ολίσθηση των συνδεομένων μελών. Η τοποθέτηση προσωρινών πείρων κατά τη διάρκεια της συναρμολόγησης πρέπει να γίνεται μόνο σε έκταση αναγκαία για τη συναρμογή των μελών στην ορθή θέση και με τρόπο ώστε να μην προκαλεί διεύρυνση των οπών ή παραμόρφωση του μετάλλου.

Όλα τα πλαίσια πρέπει να είναι εφοδιασμένα με κατάλληλη διαγώνια ενίσχυση για τη διατήρηση του σχήματός τους κατά τη διακίνηση και τοποθέτηση.

Όπου δείχνονται στα Σχέδια γωνίες και άλλες διατομές που τοποθετούνται περασιά με το επίπεδο της τελικά μορφωμένης επιφάνειας του σκυροδέματος, οι γωνίες και οι άλλες διατομές πρέπει να τοποθετούνται σε επαφή

με την επιφάνεια του ξυλότυπου και να συγκρατούνται σταθερά, ώστε να παραμείνουν στη θέση τους κατά τη διάρκεια της σκυροδέτησης και μέχρι την πήξη του σκυροδέματος.

Σε συνδέσεις με κοκλίες, υψηλής αντοχής κατά το ASTM-A325, οι κοκλίες πρέπει να συσφίγγονται μέχρι να αναπτυχθεί φορτίο όχι μικρότερο από 16.500 κλγρ. για κοκλία διαμέτρου είκοσι δύο (22) χιλιοστών. Σε κοκλίες άλλων διαμέτρων πρέπει να αναπτύσσονται αντίστοιχες τάσεις εφελκυσμού.

Η σύσφιξη των κοκλιών θα γίνεται με απλό σωληνωτό κλειδί με το χέρι, ή δυναμόκλειδο, ή μηχανοκίνητο κλειδί ή με τη μέθοδο «Turn of the bolt». Για την επίτευξη της απαιτούμενης ροπής στρέψης με το απλό σωληνωτό κλειδί με καστάνια το μήκος της λαβής θα προσαρμόζεται στην καταβαλλόμενη ανθρώπινη προσπάθεια. Στο δυναμόκλειδο, η απαιτούμενη ροπή στρέψης θα προκύπτει από τη βαθμονομημένη ένδειξη του κλειδιού, ενώ σε άλλους τύπους κλειδιών θα λειτουργεί μηχανισμός απελευθέρωσης, όταν επιτευχθεί η απαιτούμενη ροπή στρέψης. Το δυναμόκλειδο πρέπει να είναι καλά βαθμονομημένο και το περικόχλιο θα πρέπει να είναι σε κίνηση κατά τη μέτρηση της ροπής στρέψης. Τα μηχανοκίνητα κλειδιά πρέπει να χρησιμοποιούνται κατά τρόπο σύμφωνο με τις συστάσεις του Κατασκευαστή του κλειδιού και να έχει προηγουμένως εξασφαλιστεί η καλή λειτουργία της μηχανής και η σωστή βαθμονόμησή της. Όλοι οι κοκλίες πρέπει να συσφίγγονται γερά και όπου ορίσει η Υπηρεσία θα πρέπει να συγκρατούνται στη θέση τους με ασφαλιστικά περικόχλια. Θα χρησιμοποιούνται μόνο κλειδιά που θα εγκρίνει η Υπηρεσία. Θα αποφεύγεται η χρησιμοποίηση κλειδιών που μπορεί να παραμορφώσουν το περικόχλιο ή να ξεφλουδίσουν την επιψευδαργύρωση.

3.3 Κοκλίες Αγκύρωσης για Μεταλλικές Κατασκευές

Οι εντοιχισμένοι κοκλίες αγκύρωσης πρέπει να τοποθετούνται στη θέση τους με προσοχή με τη βοήθεια κατάλληλων πλακών ή πλαισίων-οδηγών για να εξασφαλίζεται η ορθή σύνδεσή τους στα μη εντοιχισμένα τεμάχια. Η διάμετρος των οπών στις πλάκες ή πλαίσια-οδηγούς θα πρέπει να είναι μεγαλύτερη κατά 0,75 χιλιοστά από την ονομαστική διάμετρο των κοκλιών αγκύρωσης στις ακριβείς τους θέσεις και θα πρέπει σε κάθε οδηγό να σημειώνονται ευκρινώς οι αποστάσεις του από τις περασιές των υποστηλωμάτων ή άλλες γραμμές αναφοράς της κατασκευής. Μετά την τοποθέτηση των κοκλιών αγκύρωσης με τη βοήθεια των οδηγών, κάθε κοκλίας αγκύρωσης πρέπει να στερεώνεται στη θέση του ώστε να αποφεύγεται η μετατόπισή του κατά τη διάρκεια της σκυροδέτησης και μέχρι να πήξει το σκυρόδεμα. Κοκλίες αγκύρωσης που αποτελούν ομάδα θα στερεώνονται μαζί. Τα μη εντοιχιζόμενα τεμάχια θα τοποθετούνται ακριβώς στη θέση τους, θα ρυθμίζονται στο σωστό υψόμετρο και θα τσιμεντάρονται στη θέση τους με τσιμεντένεμα.

Οι μεταλλικές κατασκευές που πρόκειται να ενσωματωθούν στο σκυρόδεμα θα τοποθετούνται με ακρίβεια στη θέση τους κατά το χρόνο διάστρωσης του πρωτογενούς σκυροδέματος ή θα τοποθετούνται σε εγκοπές αναμονής που θα αφήνονται στο πρωτογενές σκυρόδεμα, οπότε θα τοποθετούνται, θα αγκυρώνονται και θα τσιμεντάρονται στη θέση τους μετά την πήξη του πρωτογενούς σκυροδέματος. Η εγκατάσταση των εντοιχιζομένων τεμαχίων και η διάστρωση του σκυροδέματος, πρέπει να γίνεται όπως προδιαγράφεται στο Κεφάλαιο 8 των Τεχνικών Προδιαγραφών και σύμφωνα με τις οδηγίες του Μηχανικού. Τα διάκενα μεταξύ των κοκλιών αγκύρωσης και των οπών των πλακών έδρασης, πρέπει να πληρώνονται με τσιμεντένεμα όπως φαίνεται στα Σχέδια ή σύμφωνα με τις οδηγίες της Υπηρεσίας. Μέχρι τη σκλήρυνση του τσιμεντένεματος δεν θα πρέπει να φορτίζεται η πλάκα έδρασης.

Για την εγκατάσταση κλιμάκων, κλιμακοστασίων, κιγκλιδωμάτων, πλαισίων θυρών ή διαφόρων άλλων μεταλλικών κατασκευών, όπου δεν προδιαγράφονται κοκλίες αγκύρωσης ή αγκύρια, ή δεν έχουν δοθεί σχετικές οδηγίες, ο Ανάδοχος πρέπει να διατηρήσει οπές στο σκυρόδεμα και να τοποθετήσει σ' αυτές κοκλίες διαστελλόμενης κεφαλής ή τζινέτια που σφηνώνουν με μόλυβδο, σύμφωνα με τις οδηγίες της Υπηρεσίας.

Ο Ανάδοχος πρέπει να προμηθεύσει όλα τα εφόδια που απαιτούνται για τις συγκολλήσεις, αγκύρια, προσωρινές διαγώνιες ενισχύσεις, συνδετήριες ράβδους, κοκλίες συναρμολόγησης, σφιγκτήρες και διάφορα άλλα είδη που απαιτούνται για την τοποθέτηση των μεταλλικών κατασκευών και για την εξασφάλιση της ορθής ευθυγράμμισής τους κατά τη διάρκεια διάστρωσης του σκυροδέματος ή του ενέματος.

3.4 Κιγκλιδώματα

Ο Ανάδοχος θα κατασκευάσει και θα τοποθετήσει στις θέσεις που φαίνονται στα Σχέδια ή θα καθοριστούν από την Υπηρεσία, προστατευτικά κιγκλιδώματα από σιδηροσωλήνες γαλβανισμένους, διαμέτρου 2".

Οι ενώσεις θα γίνουν με συγκόλληση, η δε στήριξη των κιγκλιδωμάτων θα γίνει όπως φαίνεται στα Σχέδια, ή

σύμφωνα με τις οδηγίες της Υπηρεσίας. Όλα τα επί μέρους τμήματα των σωλήνων θα είναι μονομερή, απαγορευμένων των ενώσεων με μούφα ή με συγκόλληση σε θέσεις διάφορες των κόμβων του κυκλιδωμάτος. Οι άξονες των σωλήνων του κυκλιδωμάτος μετά την τοποθέτησή του θα βρίσκονται επί του ίδιου κατακόρυφου επιπέδου, οι δε ενώσεις των σωλήνων στους κόμβους των κυκλιδωμάτων θα γίνουν με συγκόλληση, αφού τα πέρατα των ράβδων λοξομηθούν (συγκολλήσεις τύπου V). Για την κατασκευή των προστατευτικών κυκλιδωμάτων θα τοποθετηθούν 2 παράλληλοι σιδηροσωλήνες διαμέτρου 2" σε ύψος 0,53 m από το τελειωμένο δάπεδο ο πρώτος και 0,91 m από το τελειωμένο δάπεδο ο δεύτερος, που θα στηρίζονται σε κατακόρυφους σιδηροσωλήνες - ορθοστάτες, διαμέτρου επίσης 2", όπως δείχνεται στα Σχέδια ή ορίσει η Υπηρεσία.

Τα κυκλιδώματα αυτά θα διακόπτονται, όπου απαιτείται σε πλάτος 0,70 m για να μπορεί να περάσει άνθρωπος. Στις άκρες του ανοίγματος αυτού θα τοποθετηθούν επίσης ορθοστάτες από σιδηροσωλήνες της 1 1/2". Στα ανοίγματα αυτά και στο ύψος των οριζοντίων σιδηροσωλήνων, θα τοποθετηθούν 2 (δύο) προστατευτικές αλυσίδες που από τη μια πλευρά θα είναι συγκολλημένες στον σιδηροσωλήνα - ορθοστάτη και από την άλλη θα μπορούν να στηριχθούν με μεταλλικό γάντζο.

4. Επιμέτρηση και Πληρωμή

4.1 Μεταλλικές Κατασκευές από χαλύβδινα προφίλ και λαμαρίνες, χωρίς την αντισκωριακή προστασία και την βαφή, επί τόπου του έργου.

Η επιμέτρηση για την πληρωμή θα γίνεται με βάση το βάρος των κατασκευών από χάλυβα, και η πληρωμή θα γίνεται σε χιλιόγραμμα (κλγ) μεταλλικών κατασκευών με την αντίστοιχη τιμή του Κονδυλίου.

4.2 Συναρμολόγηση - εγκατάσταση μεταλλικών κατασκευών

Η επιμέτρηση για την πληρωμή θα γίνεται με βάση το βάρος των συναρμολογημένων και εγκατεστημένων μεταλλικών κατασκευών του έργου, σύμφωνα με τα σχέδια της μελέτης και τις οδηγίες της Υπηρεσίας.

Στην τιμή περιλαμβάνεται η απασχόληση γερανών κ.λπ. ανυψωτικών διατάξεων, τα απαιτούμενα κριώματα και βοηθητικές κατασκευές για την ανέγερση, οι απαιτούμενες αγκυρόβιδες και μή συρρικνούμενα κονιάματα για την έδραση των πελμάτων και κάθε πρόσθετη εργασία για την ολοκλήρωση της κατασκευής σύμφωνα με την μελέτη του έργου και τις οδηγίες της Υπηρεσίας. Η πληρωμή θα γίνεται σε χιλιόγραμμα συναρμολογημένων και εγκατεστημένων μεταλλικών κατασκευών με την αντίστοιχη τιμή του Κονδυλίου .

4.3 Κυκλιδωμά από σιδηροσωλήνες

Η επιμέτρηση για την πληρωμή των κυκλιδωμάτων θα γίνει με βάση τα πραγματικά μέτρα μήκους (μμ) πλήρως τοποθετημένου κυκλιδωμάτος, σύμφωνα με τα Σχέδια της μελέτης ή τις οδηγίες της Υπηρεσίας.

Στην τιμή περιλαμβάνεται η δαπάνη προμήθειας των κυκλιδωμάτων, των απαιτούμενων υλικών κατασκευής, των ελασμάτων στερεώσεως, η διάθεση του απαιτούμενου εργατοτεχνικού προσωπικού, η μεταφορά επί τόπου του έργου, οι δαπάνες εγκαταστάσεως και ελαιοχρωματισμού καθώς και κάθε άλλη εργασία και υλικό που δεν αναφέρεται ρητά στο παρόν αλλά κρίνεται απαραίτητο για την πλήρη και έντεχνη κατασκευή και εγκατάσταση των κυκλιδωμάτων. Η πληρωμή θα γίνεται σε πραγματικά μέτρα μήκους (μμ) πλήρους τοποθετημένου κυκλιδωμάτος με την αντίστοιχη τιμή του Κονδυλίου.

ΤΠ. 10 - ΥΔΡΑΥΛΙΚΕΣ ΔΙΚΛΕΙΔΕΣ ΕΛΕΓΧΟΥ ΣΤΑΘΜΗΣ ON/OFF (ΦΛΩΤΕΡΟΔΙΑΚΟΠΤΕΣ)

1. Γενικά

Η παρούσα τεχνική προδιαγραφή αφορά υδραυλικές δικλείδες ελέγχου στάθμης, διπλού θαλάμου με πιλότο.

Οι δικλείδες υδραυλικού ελέγχου χρησιμοποιούνται όπου χρειάζεται να ελέγχεται ή να μετατρέπεται κάποιο από τα υδραυλικά χαρακτηριστικά του ρευστού κατάντι της δικλείδας.

Υδραυλικά χαρακτηριστικά όπως η πίεση, η παροχή, το πλήγμα κλπ. Ανάλογα με την ρύθμιση της λειτουργίας χρησιμοποιείται και διαφορετική διάταξη πιλότου. Στην προκειμένη περίπτωση, η παρούσα τεχνική προδιαγραφή αφορά δικλείδες ελέγχου στάθμης δεξαμενής. Η δικλείδα θα ανοίγει όταν η στάθμη της δεξαμενής πέσει στο κατώτερο (ρυθμιζόμενο) σημείο (όχι στο πυθμένα της δεξαμενής) και θα κλείνει με την πλήρωσή της.

Η δικλείδα θα πρέπει να είναι δύο σημείων.

2. Κατασκευαστικά χαρακτηριστικά

Το σώμα και το κάλυμμα των δικλίδων ελέγχου στάθμης, θα είναι κατασκευασμένο από ελατό χυτοσίδηρο ποιότητας GJS 400-15 το οποίο έχει καθαριστεί με αμμοβολή και κατόπιν θα έχει βαφτεί εσωτερικώς και εξωτερικώς με 2 στρώσεις αντιδιαβρωτικού χρώματος υψηλής αντοχής, εποξειδική βαφή, πάχους όλων των στρώσεων τουλάχιστον 250μm.

Το στέλεχος, το έμβολο, ο δίσκος συγκρατήσεως, το παξιμάδι του ελατηρίου, οι δίσκοι του διαφράγματος και το ελατήριο θα είναι κατασκευασμένα από ανοξείδωτο χάλυβα AISI 316.

Ο δείκτης θέσης του εμβόλου θα είναι κατασκευασμένος από νικελωμένο χαλκό.

Ο δακτύλιος στεγάνωσης του εμβόλου θα είναι από ελαστομερές VITON.

Οι κοχλίες θα είναι κατασκευασμένοι από ανοξείδωτο χάλυβα. Το διάφραγμα θα είναι κατασκευασμένο από ελαστομερές NBR.

Για την ακριβή τοποθέτηση του καλύμματος της δικλίδας με το σώμα θα υπάρχουν οδηγοί. Οι ρυθμίσεις της ταχύτητας θα πραγματοποιούνται από το πίνακα ελέγχου και ρυθμίσεων ο οποίος βρίσκεται άμεσα συνδεδεμένος με την δικλείδα.

Ο πίνακας θα είναι κατασκευασμένος από ανοξείδωτο χάλυβα, φέρει ρυθμιστή για την ταχύτητα κλεισίματος της δικλίδας, ρυθμιστή για την ταχύτητα ανοίγματος της δικλίδας και ρυθμιστή ταχύτητας αντίδρασης της δικλίδας.

Η διάταξη του φλοτέρ δεξαμενής στην οποία θα καταλήγει ο μηχανισμός της δικλίδας δεν μπορεί να περιορίσει την επιλογή του αναδόχου καθότι κάθε κατασκευαστής δικλίδων έχει δική του μέθοδο και λειτουργία. Αρκεί τα αποτελούμενα μέρη του μηχανισμού να είναι ανθεκτικά στη διάβρωση και να προσδιορίζεται μέσω αυτού ανώτερη και κατώτερη στάθμη δεξαμενής.

3. Πρότυπα κατασκευής

Αποστάσεις μεταξύ των φλαντζών: ISO 5752 series 1

Φλάντζες: ISO 7005-2

Δοκιμών πίεσης: ISO 5208 - UNI 6884 - NFE 29311

Δικλείδες για χρήση σε δίκτυα νερού: EN 1074 - 1&5

4. Δοκιμές στεγανότητας

Προδιαγραφές Δοκιμών πίεσης

- Σώματος: 1,5 x PN

- Φλαντζών: 1,1 x PN

- Έδρας: 1,1 x PN

5. Πιστοποιητικά καταλληλότητας

Για την έγκριση των δικλίδων θα πρέπει να ο Ανάδοχος να υποβάλει στην ελέγχουσα υπηρεσία ή τον Κύριο του έργου τα πιστοποιητικά καταλληλότητας που ακολουθούν, όλα από επίσημο τρίτο φορέα πιστοποίησης:

- Πιστοποιητικό διασφάλισης ποιότητας ISO9001 του οίκου κατασκευής.

- Πιστοποιητικό διασφάλισης περιβαλλοντικής διαχείρισης ISO14001:2004.

- Πιστοποιητικό διασφάλισης ποιότητας ISO9001 του εργοστασίου χύτευσης του σώματος των δικλίδων.

- Πιστοποιητικό διασφάλισης περιβαλλοντικής διαχείρισης ISO14001:2004 του εργοστασίου χύτευσης του σώματος των δικλίδων.

- Καταλληλότητας για πόσιμο νερό του ελαστικού και της εποξειδικής βαφής.

- Πιστοποιητικό συμμόρφωσης σύμφωνα με το EN1074-1 & 5 του οίκου κατασκευής.

- Πιστοποιητικό συμμόρφωσης σύμφωνα με το EN1074-1 & 5 του εργοστασίου χύτευσης του σώματος των δικλίδων.

Επίσης θα πρέπει να κατατεθεί πιστοποιητικό καταλληλότητας για πόσιμο νερό από επίσημη υγειονομική αρχή εντός ΕΕ για τη δικλείδα. Το πιστοποιητικό καταλληλότητας/ελέγχου για πόσιμο νερό πρέπει να έχει εκδοθεί από αναγνωρισμένο Φορέα/Εργαστήριο Πιστοποίησης της Ε.Ε (ενδεικτικά DVGW-TZW Γερμανίας, KIWA Ολλανδίας, WRAS-NSF Μεγ.Βρετανίας, Ινστιτούτο Pasteur Γαλλίας ACS κ.α.), ο οποίος πρέπει να είναι διαπιστευμένος για το συγκεκριμένο πεδίο από αναγνωρισμένο φορέα διαπίστευσης, που είναι αντιστοίχα μέλος της Ευρωπαϊκής Συνεργασίας για την Διαπίστευση (European Cooperation for Accreditation – EA).

6. Επιμέτρηση

Οι εργασίες των συσκευών θα επιμετρώνται σε τεμάχια (τεμ) πλήρως περαιωμένων, ανά διάμετρο και ανά κατηγορία ονομαστικής πίεσης λειτουργίας που εμφανίζεται στο Τιμολόγιο.

ΤΠ. 11 – ΜΕΤΡΗΤΕΣ ΣΤΑΘΜΗΣ ΔΕΞΑΜΕΝΩΝ

Οι μετρητές στάθμης θα χρησιμοποιηθούν για την μέτρηση της στάθμης του νερού σε δεξαμενές του δικτύου, θα είναι συμπαγών διαστάσεων και στιβαρής κατασκευής. Αισθητήριο και μετατροπέας σήματος είναι τοποθετημένοι εντός ανοξειδωτού περιβλήματος. Η λειτουργία των αισθητηρίων μέτρησης στάθμης θα βασίζεται στο πιεζοηλεκτρικό φαινόμενο. Η στερέωσή τους θα γίνει με ανοξειδωτο στήριγμα σε σχήμα γωνίας και στριφώνια με τρόπο που να διασφαλίζεται η λειτουργία του σωλήνα εξισορρόπησης (διέλευση με στυπιοθλήπιτη συγκράτησης) Οι μετρητές στάθμης θα πρέπει να πληρούν και ελάχιστον τα παρακάτω τεχνικά χαρακτηριστικά:

- Ρευστό: Νερό άρδευσης
- Ακρίβεια μέτρησης: 0,15 % full scale
- Εύρος μέτρησης: 0-6m
- Μέγιστη πίεση: 1bar
- Τάση τροφοδοσίας : 12 – 30 V DC
- Υλικό περιβλήματος: ανοξειδωτος κάλυβας
- Βαθμός προστασίας: IP 68
- Θερμοκρασία λειτουργίας : -20 – 50 ° C

ΤΕΧΝΙΚΕΣ ΠΡΟΔΙΑΓΡΑΦΕΣ

- Αναλογική έξοδος : 4-20 mA
- Προστασία από αντίστροφη πολικότητα και βραχυκύκλωμα
- Υδραυλική σύνδεση: εμβαπτιζόμενο
- Καμία απαίτηση για βαθμονόμηση

Στοιχεία που πρέπει να προσκομιστούν:

- Τεχνικά φυλλάδια/ τεχνικά εγχειρίδια του προσφερόμενου εξοπλισμού
- Αναλυτική τεχνική περιγραφή του προσφερόμενου εξοπλισμού
- Πιστοποιητικό CE του προσφερόμενου εξοπλισμού
- Πιστοποιητικό καταλληλότητας του προσφερόμενου εξοπλισμού
- Πιστοποιητικό ISO9001:2015 του οίκου κατασκευής του προσφερόμενου εξοπλισμού
- Εγγύηση καλής λειτουργίας διάρκειας τουλάχιστον 2 ετών από τον οίκο κατασκευής του προσφερόμενου εξοπλισμού

Επιμέτρηση

Οι εργασίες των συσκευών θα επιμετρώνται σε τεμάχια (τεμ) πλήρως περαιωμένων.

ΤΠ. 12 – Εξυγίανση εδάφους - Κατασκευή στρώσης άμμου-σκύρων μεταβλητού πάχους

Η Τεχνική Προδιαγραφή αυτή αφορά στην κατασκευή υγιούς υποστρώματος από συμπυκνωμένο αμμοχάλικο κάτω από τεχνικά έργα.

Τέτοιου είδους εξυγιαντικές στρώσεις κατασκευάζονται όπου προβλέπεται στη μελέτη και επιπρόσθετα:

- Κάτω από τα τεχνικά έργα των δικτύων με εντολή της επίβλεψης.

- Στις περιπτώσεις επίκωσης ορυγμάτων μέχρι την εγκεκριμένη στάθμη εκσκαφής στις περιπτώσεις που από τον Ανάδοχο διανοίχθηκαν ορύγματα με βάθος μεγαλύτερο του συμβατικού (η όλη δαπάνη επιβαρύνει τον Ανάδοχο).
- Όπου αλλού απαιτηθεί κατά την κρίση του επιβλέποντα, ανάλογα με τις συνθήκες και την φύση της εκάστοτε εκσκαφής.

Το υλικό των εξυγιαντικών στρώσεων θα αποτελείται από άμμο και σκύρα μεγίστου κόκκου 20 cm, προερχόμενα από κοσκίνισμα φυσικών αμμοχαλικών ή θραύση καταλλήλων βραχωδών υλικών από θέσεις που έχουν εγκριθεί από την επίβλεψη. Πρέπει να αποτελείται από κόκκους σκληρούς, ανθεκτικούς και να μην περιέχει βόλους, άργιλο και οργανικές ύλες. Το αμμοχάλικο θα διαστρώνεται με προσοχή, ομοιόμορφα και θα συμπυκνώνεται επιμελώς με κατάλληλα μηχανικά μέσα, σε στρώσεις μεγίστου πάχους 50 εκατοστών. Κατά τη διάστρωση πρέπει να αποφεύγεται ο διαχωρισμός του κονδρόκοκκου υλικού από το λεπτόκοκκο και η ανάμειξη του αμμοχάλικου με τα γαιώδη υλικά των παρειών του ορύγματος. Ο βαθμός συμπύκνωσης κάθε στρώσης θα ελέγχεται εργαστηριακά και θα είναι τουλάχιστον 90% της εργαστηριακής πυκνότητας κατά τροποποιημένη δοκιμή Proctor. Η τελικώς δημιουργημένη επιφάνεια του υποστρώματος μετά την συμπύκνωση πρέπει να είναι επίπεδη και ομαλή, σύμφωνα με αυτά που θα ορισθούν από τον επιβλέποντα με αποκλίσεις που να μην υπερβαίνουν τα +/- 2 εκ.

Η επιμέτρηση του αμμοχάλικου θα γίνεται σε κυβικά μέτρα συμπυκνωμένου υλικού που μεταφέρθηκε και τοποθετήθηκε στα έργα σύμφωνα με τις καθοριζόμενες στα σχέδια της μελέτης διαστάσεις.

Ουδεμία ποσότητα αμμοχάλικου που οφείλεται σε υπέρβαση των συμβατικών διαστάσεων εκσκαφής δεν επιμετρώνεται.

Η πληρωμή θα γίνεται για τις ποσότητες που επιμετρήθηκαν σύμφωνα με τα παραπάνω με τις αντίστοιχες τιμές μονάδας που προβλέπονται στο Τιμολόγιο. Αυτή η τιμή και πληρωμή αποτελούν πλήρη αποζημίωση του Αναδόχου για την παροχή όλων των μηχανημάτων, μεταφορικών μέσων, εγκαταστάσεων εφοδίων, υλικών και εργασίας για την πλήρη και έντεχνη κατασκευή του έργου.

Τ.Π. 13: Φορτοεκφόρτωση - Μεταφορές

1. Αντικείμενο

Στην παρούσα Προδιαγραφή περιλαμβάνονται οι εργασίες φορτοεκφόρτωσης, μεταφοράς, τελικής εναπόθεσης και διάστρωσης των πλεοναζόντων προϊόντων κάθε είδους εκσκαφών μονίμων έργων.

2. Εντολές και εγκρίσεις Υπηρεσίας- Εκτέλεση εργασιών

Οι χώροι στους οποίους θα μεταφέρονται προς τελική απόθεση, τα περισσεύοντα προϊόντα εκσκαφών, θα εγκρίνονται από την Υπηρεσία Επιβλέψεως.

Η μεταφορά θα γίνεται σε οποιαδήποτε απόσταση από την θέση εκσκαφής, που θα εγκρίνεται από την Υπηρεσία Επιβλέψεως.

Για τα υλικά εκσκαφών τα οποία δεν θα χρησιμοποιηθούν για την επανεπίκωση των χανδάκων, δεν επιτρέπεται να εναποθέτονται κοντά στο ορύγμα και η απομάκρυνση θα γίνεται άμεσα (δεν επιτρέπεται η εκσκαφή αν δεν υπάρχει επιτόπου φορτηγό) και οι τυχόν ενδιάμεσες αποθέσεις μέχρι την τελική απόρριψη, θα εκτελούνται σε τέτοιες θέσεις και με τέτοιο τρόπο, ώστε να περιορίζουν στο ελάχιστο δυνατό τυχόν παρακάλυψη κυκλοφορίας οχημάτων, ή κανονικής απορροής υδάτων και να παρέχουν την απαιτούμενη ασφάλεια πρηνών των αποθέσεων.

Τα προς απόρριψη προϊόντα εκσκαφών θα φορτώνονται και θα μεταφέρονται στον συντομότερο δυνατό χρόνο στις τελικές εγκεκριμένες θέσεις, όπου θα διαστρώνονται κατά τις οδηγίες της Επιβλέψεως και κατά τρόπο που δεν εμποδίζεται η φυσική απορροή υδάτων και να περιορίζεται στο ελάχιστο κάθε αισθητική υποβάθμιση του τοπίου ή άλλη βλάβη στο περιβάλλον.

3. Η πληρωμή θα γίνεται για τις ποσότητες που επιμετρήθηκαν σύμφωνα με τις αντίστοιχες τιμές μονάδας που προβλέπονται στο Τιμολόγιο. Αυτή η τιμή και πληρωμή αποτελούν πλήρη αποζημίωση του Αναδόχου για την παροχή όλων των μηχανημάτων, μεταφορικών μέσων, εγκαταστάσεων εφοδίων, υλικών και εργασίας.

ΠΑΡΑΡΤΗΜΑ

ΕΛΛΗΝΙΚΗ ΔΗΜΟΚΡΑΤΙΑ
ΠΕΡΙΦΕΡΕΙΑ ΔΥΤΙΚΗΣ ΕΛΛΑΔΑΣ
Δ/ΝΣΗ ΤΕΧΝ. ΕΡΓΩΝ ΠΕΡ. ΕΝΟΤΗΤΑΣ
ΑΙΤΩΛ/ΝΙΑΣ

ΕΡΓΟ : ΒΕΛΤΙΩΣΗ ΑΡΔΕΥΤΙΚΟΥ ΕΡΓΟΥ
ΒΟΝΙΤΣΑΣ - ΜΟΝΑΣΤΗΡΑΚΙΟΥ
ΤΟΕΒ ΑΝΑΚΤΟΡΙΟΥ ΝΟΜΟΥ
ΑΙΤΩΛΟΑΚΑΡΝΑΝΙΑΣ

Αντιστοίχιση άρθρων με ΕΤΕΠ
ΦΕΚ 4607/Β/13-12-2019 & 1437Β/16-04-2020

Κωδικός	Αρ. Τιμ.	Τίτλος Αρθρου	ΚΩΔ. ΕΤΕΠ ΕΛΟΤ ΤΠ 1501- +	Τίτλος ΕΤΕΠ
Άρθρα μελέτης				
ΝΑΥΔΡ 12.15.12	1	Δίκτυα υπό πίεση από σωλήνες ελατού χυτοσιδήρου (ductile iron) Με σωλήνες DN 700 mm / κλάσης C25, κατά ΕΛΟΤ EN 545	ΤΠ.5	Συμπληρωματικές Τεχνικές Προδιαγραφές έργου
ΝΑΥΔΡ 12.14.01.11	2	Σωληνώσεις πίεσεως από σωλήνες πολυαιθυλενίου (PE) με συμπαγές τοίχωμα κατά ΕΛΟΤ EN 12201-2 Σωληνώσεις πίεσεως από σωλήνες πολυαιθυλενίου PE 100 (με ελάχιστη απαιτούμενη αντοχή MRS10 = 10 MPa), με συμπαγές τοίχωμα, κατά ΕΛΟΤ EN 12201-2 Ονομ. διαμέτρου DN 200 mm / PN 10 atm	ΤΠ.3	Συμπληρωματικές Τεχνικές Προδιαγραφές έργου
ΝΑΥΔΡ 12.17.01	3	Ειδικά τεμάχια σωληνώσεων από ελατό χυτοσίδηρο σφαιροειδούς γραφίτη (ductile iron). Καμπύλες, ταυ, συστολές, πτώματα κλπ, όλων των τύπων (μονής ή διπλής φλαντζωτής σύνδεσης, μονής ή διπλής σύνδεσης τύπου κώδωνα), μεγεθών (οποιασδήποτε ονομαστικής διαμέτρου), κλάσεων πίεσης λειτουργίας, με εσωτερική και εξωτερική προστασία ενός από τους τύπους που καθορίζονται στα πρότυπα ΕΛΟΤ EN 545 και ΕΛΟΤ EN 681-1	ΤΠ.5	Συμπληρωματικές Τεχνικές Προδιαγραφές έργου
ΝΑΥΔΡ 12.18.01	4	Κατασκευή ευθυγράμμων τμημάτων δικτύου με χαλυβδοσωλήνες ε χρήση χαλυβδοσωλήνων με εσωτερική προστασία από λιθανθρακόπισσα (ασφαλτικής βάσης) και εξωτερική προστασία με λιθανθρακόπισσα (ασφαλτικής βάσης) και διπλή στρώση υαλοπάνου.	ΤΠ.8	Συμπληρωματικές Τεχνικές Προδιαγραφές έργου
ΝΑΥΔΡ 12.19	5	Καμπύλες, συστολές και συναρμογές χαλυβδοσωλήνων	ΤΠ.8	Συμπληρωματικές Τεχνικές Προδιαγραφές έργου
ΝΑΥΔΡ 12.20	6	Φλάντζες συγκόλλησης χαλύβδινες	ΤΠ.8	Συμπληρωματικές Τεχνικές Προδιαγραφές έργου
ΝΑΥΔΡ Ν/13.04.02.01	7	Εργασία αποξήλωσης Δικλίδας με φλάντζες και ενός τεμαχίου εξάρμωσης εντός φρεατίου και σε βάθος 2 έως 6 μέτρων περίπου. Ον. πίεσης 10 atm Ονομαστικής διαμέτρου DN 300 mm	08-06-07-03	Δικλείδες χυτοσιδηρές τύπου πεταλούδας
ΝΑΥΔΡ Ν/13.04.02.02	8	Εργασία αποξήλωσης Δικλίδας με φλάντζες και ενός τεμαχίου εξάρμωσης εντός φρεατίου και σε βάθος 2 έως 6 μέτρων περίπου. Ον. πίεσης 10 atm Ονομαστικής διαμέτρου DN 400 mm	08-06-07-03	Δικλείδες χυτοσιδηρές τύπου πεταλούδας
ΝΑΥΔΡ Ν/13.04.02.06	9	Εργασία αποξήλωσης Δικλίδας με φλάντζες και ενός τεμαχίου εξάρμωσης εντός φρεατίου και σε βάθος 2 έως 6 μέτρων περίπου. Ον. πίεσης 10 atm Ονομαστικής διαμέτρου DN 700 mm	08-06-07-03	Δικλείδες χυτοσιδηρές τύπου πεταλούδας
ΝΑΥΔΡ Ν/13.03.02.07	10	Εργασία αποξήλωσης μιας (1) φλωτεροβάνας με τον εξοπλισμό της, εντός πιεζοθραυστικού φρεατίου και σε βάθος 3 μέτρα περίπου. Ον. Διαμέτρου DN 600 mm / ονομ. πίεσης 10 atm.	08-06-07-02	Δικλείδες χυτοσιδηρές συρταρωτές

Πίνακας αντιστοίχισης άρθρων-ΕΤΕΠ

Κωδικός	Αρ. Τιμ.	Τίτλος Αρθρου	ΚΩΔ. ΕΤΕΠ ΕΛΟΤ ΤΠ 1501- +	Τίτλος ΕΤΕΠ
Άρθρα μελέτης				
NAYΔP N/16.17.04	11	Τομή και εξαγωγή χαλυβδοσωλήνα ηλεκτροσυγκολλητού Φ 700 χιλ. με την δαπάνη εκκένωσης του αγωγού από νερά στον αντίστοιχο κλάδο, εξαγωγή από το όρυγμα και μεταφορά αυτού σε θέση αποθήκευσης.	ΤΠ.6	Συμπληρωματικές Τεχνικές Προδιαγραφές έργου
NAYΔP 13.04.02.20	12	Δικλίδες χυτοσιδηρές, τύπου πεταλούδας, με ωτίδες Ονομαστικής πίεσης 10 atm Ονομαστικής διαμέτρου DN 100 mm	08-06-07-03	Δικλίδες χυτοσιδηρές τύπου πεταλούδας
NAYΔP 13.04.02.03	13	Δικλίδες χυτοσιδηρές, τύπου πεταλούδας, με ωτίδες Ονομαστικής πίεσης 10 atm Ονομαστικής διαμέτρου DN 450 mm	08-06-07-03	Δικλίδες χυτοσιδηρές τύπου πεταλούδας
NAYΔP 13.04.02.04	14	Δικλίδες χυτοσιδηρές, τύπου πεταλούδας, με ωτίδες Ονομαστικής πίεσης 10 atm Ονομαστικής διαμέτρου DN 500 mm	08-06-07-03	Δικλίδες χυτοσιδηρές τύπου πεταλούδας
NAYΔP 13.04.02.07	15	Δικλίδες χυτοσιδηρές, τύπου πεταλούδας, με ωτίδες Ονομαστικής πίεσης 10 atm Ονομαστικής διαμέτρου DN 800 mm	08-06-07-03	Δικλίδες χυτοσιδηρές τύπου πεταλούδας
NAYΔP N/13.08.01.07	16	Φλωτεροβάννα ονομαστικής διαμέτρου Φ 400 χιλ. με φλάντζες, πίεσεως λειτουργίας 10 atm σφαιρικών.	ΤΠ.10	Συμπληρωματικές Τεχνικές Προδιαγραφές έργου
NAYΔP N/13.04.04.05	17	Δικλίδες χυτοσιδηρές, τύπου πεταλούδας, με ωτίδες Ονομαστικής πίεσης 16 atm, ηλεκτροκίνητες Ονομαστικής διαμέτρου DN 700, PN 16	08-06-07-03	Δικλίδες χυτοσιδηρές τύπου πεταλούδας
NAYΔP 13.15.01.12	18	Χαλύβδινες εξαρμώσεις Ονομαστικής πίεσης PN 10 at Ονομαστικής διαμέτρου DN 400 mm	08-06-07-05	Τεμάχια εξάρμωσης συσκευών
NAYΔP 13.15.01.15	19	Χαλύβδινες εξαρμώσεις Ονομαστικής πίεσης PN 10 at Ονομαστικής διαμέτρου DN 600 mm	08-06-07-05	Τεμάχια εξάρμωσης συσκευών
NAYΔP 13.15.01.16	20	Χαλύβδινες εξαρμώσεις Ονομαστικής πίεσης PN 10 at Ονομαστικής διαμέτρου DN 700 mm	08-06-07-05	Τεμάχια εξάρμωσης συσκευών
NAYΔP 13.15.02.16	21	Χαλύβδινες εξαρμώσεις Ονομαστικής πίεσης PN 16 at Ονομαστικής διαμέτρου DN 700 mm	08-06-07-05	Τεμάχια εξάρμωσης συσκευών
NAYΔP 13.15.01.10	22	Χαλύβδινες εξαρμώσεις Ονομαστικής πίεσης PN 10 at Ονομαστικής διαμέτρου DN 300 mm	08-06-07-05	Τεμάχια εξάρμωσης συσκευών
NAYΔP 13.22.01	23	Διατάξεις μέτρησης στάθμης δεξαμενής Διάταξη μέτρησης στάθμης με φωτοβολταϊκό στοιχείο	ΤΠ.11	Συμπληρωματικές Τεχνικές Προδιαγραφές έργου
NAYΔP 6.01.01.05	24	Λειτουργία εργοταξιακών αντλητικών συγκροτημάτων Αντλητικά συγκροτήματα diesel ή βενζινοκίνητα. Ισχύος 10,0 έως 20,0 HP	08-10-01-00	Εργοταξιακές αντλήσεις υδάτων
			08-10-02-00	Αντλήσεις Βορβόρου - Λυμάτων
NAYΔP 13.10.01.03	25	Βαλβίδες εισαγωγής-εξαγωγής αέρα διπλής ενεργείας, παλινδρομικού τύπου Ονομαστικής πίεσης 10 atm Ονομαστικής διαμέτρου DN 100 mm	08-06-07-07	Βαλβίδες εισαγωγής - εξαγωγής αέρα διπλής ενέργειας
NAYΔP 3.01.01	26	Εκσκαφές τάφρων ή διωρύγων αρδευτικών ή αποστραγγιστικών δικτύων σε εδάφη γαιώδη - ημιβραχώδη Με την παράπλευρη απόθεση των προϊόντων εκσκαφών	08-01-01-00	Εκσκαφές τάφρων και διωρύγων

Πίνακας αντιστοίχισης άρθρων-ΕΤΕΠ

Κωδικός	Αρ. Τιμ.	Τίτλος Αρθρου	ΚΩΔ. ΕΤΕΠ ΕΛΟΤ ΤΠ 1501- +	Τίτλος ΕΤΕΠ
Άρθρα μελέτης				
NAYΔP 3.03.02	27	Εκσκαφές τάφρων ή διωρύγων αρδευτικών ή αποστραγγιστικών δικτύων σε εδάφη βραχώδη χωρίς χρήση εκρηκτικών Με την φόρτωση των προϊόντων επί αυτοκινήτου και την μεταφορά στον χώρο απόθεσης ή απόρριψης σε οποιαδήποτε απόσταση	08-01-01-00	Εκσκαφές τάφρων και διωρύγων
NAYΔP 5.09.02	28	Εξυγιαντικές στρώσεις με αμμοχαλικώδη υλικά, με θραυστά υλικά λατομείου	ΤΠ.12	Συμπληρωματικές Τεχνικές Προδιαγραφές έργου
NAYΔP 5.03	29	Επιχώσεις ορυγμάτων με προϊόντα εκσκαφών χωρίς ιδιαίτερες απαιτήσεις συμπίκνωσης	ΤΠ.1	Συμπληρωματικές Τεχνικές Προδιαγραφές έργου
NAYΔP 4.01.01	30	Καθαίρεσεις μεμονωμένων στοιχείων ή τμημάτων κατασκευών από οπλισμένο σκυρόδεμα. Συνήθους ακριβείας, με χρήση αεροσυμπιεστών κλπ συμβατικών μέσων υδραυλική σφύρα, εργαλεία πεπιεσμένου αέρα, ηλεκτροεργαλεία κλπ)	15-02-01-01	Καθαίρεσεις στοιχείων οπλισμένου σκυροδέματος με μηχανικά μέσα
NAYΔP 2.02	31	Φορτοεκφόρτωση βραχωδών υλικών ή καθαιρεθέντος οπλισμένου ή άοπλου σκυροδέματος με την μεταφορά σε οποιαδήποτε απόσταση	ΤΠ.13	Συμπληρωματικές Τεχνικές Προδιαγραφές έργου
NAYΔP 5.08	32	Στρώσεις έδρασης και εγκιβωτισμός σωλήνων με άμμο ορυχείου ή χειμάρρου.	08-01-03-02	Επανεπίχωση ορυγμάτων υπογείων δικτύων
ΝΑΟΙΚ 10.07.02	33	Μεταφορές με αυτοκίνητο διά μέσου οδών περιορισμένης βατότητας	ΤΠ.13	Συμπληρωματικές Τεχνικές Προδιαγραφές έργου
NAYΔP 9.10.04	34	Παραγωγή, μεταφορά, διάστρωση, συμπίκνωση και συντήρηση σκυροδέματος Για κατασκευές από σκυρόδεμα κατηγορίας C16/20	01-01-01-00	Παραγωγή και μεταφορά σκυροδέματος
			01-01-02-00	Διάστρωση σκυροδέματος
			01-01-03-00	Συντήρηση σκυροδέματος
			01-01-04-00	Εργασιμακά συγκροτήματα παραγωγής σκυροδέματος
			01-01-05-00	Δομητική συμπίκνωση σκυροδέματος
			01-01-07-00	Σκυροδετήσεις ογκωδών κατασκευών
			ΤΠ.4	Συμπληρωματικές Τεχνικές Προδιαγραφές έργου

Πίνακας αντιστοίχισης άρθρων-ΕΤΕΠ

Κωδικός	Αρ. Τιμ.	Τίτλος Άρθρου	ΚΩΔ. ΕΤΕΠ ΕΛΟΤ ΤΠ 1501- +	Τίτλος ΕΤΕΠ
Άρθρα μελέτης				
ΝΑΥΔΡ 9.10.05	35	Παραγωγή, μεταφορά, διάστρωση, συμπύκνωση και συντήρηση σκυροδέματος Για κατασκευές από σκυρόδεμα κατηγορίας C20/25	01-01-01-00	Παραγωγή και μεταφορά σκυροδέματος
			01-01-02-00	Διάστρωση σκυροδέματος
			01-01-03-00	Συντήρηση σκυροδέματος
			01-01-04-00	Εργοταξιακά συγκροτήματα παραγωγής σκυροδέματος
			01-01-05-00	Δομητική συμπύκνωση σκυροδέματος
			01-01-07-00	Σκυροδετήσεις ογκωδών κατασκευών
			ΤΠ.4	Συμπληρωματικές Τεχνικές Προδιαγραφές έργου
ΝΑΥΔΡ 9.26	36	Προμήθεια και τοποθέτηση σιδηρού οπλισμού σκυροδεμάτων υδραυλικών έργων	01-02-01-00	Χαλύβδινοι οπλισμοί σκυροδέματος
ΝΑΥΔΡ 11.05.02	37	Κατασκευές από χαλύβδινα προφίλ και λαμαρίνες, χωρίς την αντισκωριακή προστασία και την βαφή, επί τόπου του έργου Κατασκευές με περιορισμένη μηχανουργική επεξεργασία	ΤΠ.9	Συμπληρωματικές Τεχνικές Προδιαγραφές έργου
ΝΑΥΔΡ 9.23.02	38	Προμήθεια και προσθήκη προσμίκτων και προσθέτων στο σκυρόδεμα. Πρόσμικτα μείωσης λόγου νερού προς τσιμέντο, κατά ΕΛΟΤ EN 934-2	ΤΠ.2	Συμπληρωματικές Τεχνικές Προδιαγραφές έργου
ΝΑΥΔΡ 9.23.04	39	Προμήθεια και προσθήκη προσμίκτων και προσθέτων στο σκυρόδεμα. Στεγανοποιητικά μάζας σκυροδέματος (πρόσμικτα μείωσης υδατοπερατότητας) κατά ΕΛΟΤ EN 934-2	ΤΠ.2	Συμπληρωματικές Τεχνικές Προδιαγραφές έργου
ΝΑΥΔΡ 9.01	40	Ξυλότυποι ή σιδηρότυποι επιπέδων επιφανειών	01-03-00-00	Ίκριώματα
			01-04-00-00	Καλούπια κατασκευών από σκυρόδεμα (τύποι)

Μεσολόγγι 17/01/2022

Ο μελετητής

ΤΣΙΛΙΜΑΝΤΟΣ ΙΩΑΝΝΗΣ
ΔΙΠΛ. ΜΗΧ/ΓΟΣ ΜΗΧ/ΚΟΣ

Μεσολόγγι 17/01/2022

ΘΕΩΡΗΘΗΚΕ
Η Προιστ. Τμ. Δομών Περιβ/ντος

ΓΕΩΡΓΟΠΟΥΛΟΥ ΧΡΙΣΤΙΝΑ
ΔΙΠΛ. ΠΟΛ/ΚΟΣ ΜΗΧ/ΚΟΣ

Μεσολόγγι 17/01/2022

ΕΓΚΡΙΘΗΚΕ
Ο Διευθυντής Τεχν. Έργων

ΜΑΣΙΚΑΣ ΝΙΚΟΛΑΟΣ
ΔΙΠΛ. ΠΟΛ/ΚΟΣ ΜΗΧ/ΚΟΣ

