

# ΠΡΟΣΤΑΣΙΑ ΤΩΝ ΕΦΕΥΡΕΣΕΩΝ (Α)

Ημερίδα : «Η Ευρεσιτεχνία σε Εθνικό και Διεθνές επίπεδο –  
Δυνατότητες στην Περιφέρεια Δυτικής Ελλάδας»

Πάτρα, 17 Δεκεμβρίου 2021

ΑΡΙΣΤΕΙΔΗΣ ΠΙΤΤΑΡΑΣ  
Διευθυντής Καταθέσεων  
& Χορηγήσεων Τίτλων  
Τηλ. 210 6183524  
email: [apit@obi.gr](mailto:apit@obi.gr)

# **ΜΕΡΟΣ Α : ΠΡΟΣΤΑΣΙΑ ΤΩΝ ΕΦΕΥΡΕΣΕΩΝ ΣΤΗΝ ΕΛΛΑΔΑ**



# ΤΙ ΕΙΝΑΙ ΔΙΑΝΟΗΤΙΚΗ ΙΔΙΟΚΤΗΣΙΑ (ΔΙ)?

Τα δικαιώματα των δημιουργών, ως αποτέλεσμα της ανθρώπινης σκέψης, επινοητικότητας και δημιουργικότητας τα οποία συνιστούν **άυλα περιουσιακά στοιχεία**

# ΔΙΑΦΟΡΕΤΙΚΑ ΕΙΔΗ ΠΡΟΣΤΑΣΙΑΣ ΤΗΣ ΔΙΑΝΟΗΤΙΚΗΣ ΙΔΙΟΚΤΗΣΙΑΣ

<b>Διανοητική Ιδιοκτησία</b>	<b>Βιομηχανική Ιδιοκτησία</b>	<b>Εφευρέσεις (Τεχνικά χαρακτηριστικά, επίλυση τεχνικού προβλήματος)</b>	<b>ΔΕ ΠΥΧ</b> <span style="color: red; font-weight: bold;">OBI</span> Ποικιλίες φυτών <span style="color: green; font-style: italic;">Υπ.Αγρ.Αναπτ.</span>
		Διακριτικά Σήματα	Εμπορικά σήματα <span style="color: red; font-weight: bold;">ΓΓΕμπ.</span> <span style="color: red; font-weight: bold;">OBI</span>
			Γεωγραφικοί προσδιορισμοί, Ονομασίες προέλευσης <span style="color: green; font-style: italic;">Υπ.Αγρ.Αναπτ.</span>
	<b>Βιομηχανικά Σχέδια (Εξωτερική εικόνα ενός προϊόντος)</b>	<b>Πιστοποιητικό καταχώρησης σχεδίου ή Υποδείγματος</b> <span style="color: red; font-weight: bold;">OBI</span>	
	Πνευματική Ιδιοκτησία	Λογοτεχνία Τέχνη Πολιτιστικά έργα Λογισμικό	Πνευματικά και συγγενικά δικαιώματα <span style="color: blue; font-weight: bold;">OPI</span>
Εμπιστευτικές Επιχειρηματικές Πληροφορίες		Εμπορικά μυστικά (π.χ. Coca-Cola), Συμφωνίες εμπιστευτικότητας 	

Ορισμός ΔΙ: Ν. 2557/1997 (ΦΕΚ 271 Α', 24.12.1997), Άρθρο 8 παρ. 18.

# ΠΑΡΑΔΕΙΓΜΑ ΕΙΔΩΝ ΔΙ

ΔΕ (π.χ. αντλία)

Βιομηχανικά Σχέδια (εξωτερική εμφάνιση)

Copyright (π.χ. οδηγίες λειτουργίας ή συντήρησης, software)

Εμπορικά σήματα π.χ.  
**SIEMENS**

Πιθανόν Εμπορικά μυστικά







# ΟΡΓΑΝΙΣΜΟΣ ΒΙΟΜΗΧΑΝΙΚΗΣ ΙΔΙΟΚΤΗΣΙΑΣ



**Ο ΟΒΙ έχει την αποκλειστική αρμοδιότητα για την προστασία των εφευρέσεων και βιομηχανικών σχεδίων στην Ελλάδα και παρέχει τεχνολογική πληροφόρηση από δημοσιευμένους τίτλους βιομηχανικής ιδιοκτησίας. Πέραν αυτών όμως :**

**Σύμφωνα με το νόμο 4796 /2021 :**

**« ...μεταφέρεται στον ΟΒΙ η άσκηση των αρμοδιοτήτων που προβλέπονται από την εθνική νομοθεσία για το εμπορικό σήμα, καθώς και άσκηση αρμοδιοτήτων συναφών προς τις ανωτέρω σε σχέση με σήματα»**



# ΟΡΓΑΝΙΣΜΟΣ ΒΙΟΜΗΧΑΝΙΚΗΣ ΙΔΙΟΚΤΗΣΙΑΣ



- ΝΠΙΔ που διοικείται από 9μελές ΔΣ
- Επιπρόσθετα ο ΟΒΙ, λειτουργεί Περιφερειακά Γραφεία ενημέρωσης του κοινού στη **Θεσσαλονίκη, την Πάτρα, το Ηράκλειο Κρήτης, το Βόλο, τα Ιωάννινα, την Ανατολική Μακεδονία / Θράκη (Ξάνθη, Κομοτηνή), καθώς και μία δορυφορική εστία πληροφόρησης σε συνεργασία με το Τεχνικό Επιμελητήριο Ελλάδος (ΤΕΕ) στην Αθήνα**, με στόχο την παροχή πληροφοριών από ΔΕ, την ενημέρωση σε θέματα προστασίας της Βιομηχανικής Ιδιοκτησίας και τη διάχυση της τεχνολογικής πληροφόρησης και στον ευρύτερο ελλαδικό χώρο.
- Στο πλαίσιο των αρμοδιοτήτων του, ο ΟΒΙ δημιούργησε την **Ελληνική Ακαδημία Βιομηχανικής Ιδιοκτησίας (ΕΑΒΙ)** που έχει ως στόχο να συμβάλλει, στην εκπαίδευση, κατάρτιση, ανταλλαγή γνώσεων και ιδεών των επαγγελματιών της χώρας με την οργάνωση μαθημάτων, συνεδρίων, σεμιναρίων, συμποσίων, workshops καθώς και εκπαιδευτικών προγραμμάτων μέσω e-learning, σε πρακτικά και θεωρητικά ζητήματα βιομηχανικής ιδιοκτησίας, αρμοδιότητας του ΟΒΙ.

# ΤΙ ΕΙΝΑΙ ΕΦΕΥΡΕΣΗ

“κάθε τι που έχει τεχνικό χαρακτήρα”



Επινόηση του ανθρώπινου πνεύματος με σκοπό την επίλυση κάποιου τεχνικού προβλήματος και έχει **τεχνικά χαρακτηριστικά** βάσει των οποίων ορίζεται η προστασία της





# ΤΙ ΕΙΝΑΙ ΕΦΕΥΡΕΣΗ

Ορισμένες αντιπροσωπευτικές κατηγορίες:

- Συσκευές & μηχανήματα
- Μεμονωμένες μονάδες (modules) συσκευών και μηχανημάτων
- Συστήματα & διατάξεις συσκευών & μηχανημάτων
- Παραγωγικές μέθοδοι στη βιομηχανία
- Χημικές ουσίες, ενώσεις & προϊόντα, καθώς και οι μέθοδοι παραγωγής αυτών

# ΤΙ ΔΕΝ ΕΙΝΑΙ ΕΦΕΥΡΕΣΗ

- Ανακαλύψεις
- Επιστημονικές Θεωρίες
- Μαθηματικές Μέθοδοι
- Αισθητικές Δημιουργίες
- Προγράμματα Ηλεκτρονικών Υπολογιστών
- Μέθοδοι Οικονομικών Δραστηριοτήτων
- Παρουσίαση Πληροφοριών
- Ποικιλίες ζώων και φυτών
- Διαγνωστικές Μέθοδοι
- Μέθοδοι χειρουργικής και θεραπευτικής αγωγής





## **ΟΙ 3 ΠΙΟ ΒΑΣΙΚΟΙ ΤΙΤΛΟΙ / ΠΙΣΤΟΠΟΙΗΤΙΚΑ ΠΡΟΣΤΑΣΙΑΣ ΤΩΝ ΕΦΕΥΡΕΣΕΩΝ ΠΟΥ ΧΟΡΗΓΕΙ Ο ΟΒΙ**

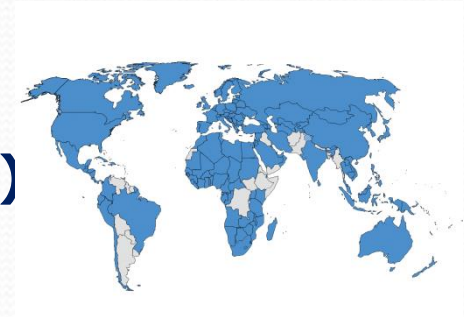
- ✓ Δίπλωμα Ευρεσιτεχνίας (ΔΕ)
- ✓ Πιστοποιητικό Υποδείγματος Χρησιμότητας (ΠΥΧ)
- ✓ Πιστοποιητικό κατάθεσης μετάφρασης Ευρωπαϊκού ΔΕ



# ΔΙΠΛΩΜΑ ΕΥΡΕΣΙΤΕΧΝΙΑΣ

Η αίτηση για Δίπλωμα Ευρεσιτεχνίας μπορεί να είναι:

- **Εθνική (πχ για Ελλάδα στον ΟΒΙ)**
- **Ευρωπαϊκή (στο ΕΡΟ\*) (38 κράτη + 2 επέκτασης + 4 επικύρωσης)**
- **Διεθνής (στο WIPO\*\*) (154 χώρες )**



\*ΕΡΟ: European Patent Office [www.epo.org](http://www.epo.org)

\*\*WIPO: World Intellectual Property Organisation [www.wipo.int](http://www.wipo.int)

# ΔΙΠΛΩΜΑ ΕΥΡΕΣΙΤΕΧΝΙΑΣ



- χορηγείται για
  - επινοήματα νέα
  - με εφευρετική δραστηριότητα
  - βιομηχανικά εφαρμόσιμα
- αφορά προϊόν, μέθοδο ή χρήση
  - ισχύει για 20 χρόνια
  - συντάσσεται έκθεση έρευνας

**ΑΝΤΕΡΑΦΟ**

**ΟΡΓΑΝΙΣΜΟΣ ΒΙΟΜΗΧΑΝΙΚΗΣ ΙΔΙΟΚΤΗΣΙΑΣ**

**ΔΙΠΛΩΜΑ ΕΥΡΕΣΙΤΕΧΝΙΑΣ**

Αριθμός: **1008353**

Έχοντας υπόψη :

α) το άρθρο 8 παρ. 11 του νόμου 1733/87 "Μεταφορά τεχνολογίας, εφευρέσεις, τεχνολογική καινοτομία και σύσταση Επιτροπής Απομυστικής Ενέργειας"

β) την υπ' αριθ. 13928/ΕΦΑ/1253 απόφαση του Υπουργού Βιομηχανίας, Ενέργειας και Τεχνολογίας "Κατάθεση αίτησης για χορήγηση διπλώματος Ευρωπαϊκής ή Πατασιαστικού Υποδείγματος Χαρμωδότητος στον Ο.Ε.Ι. και τήρηση μόνιμων"

γ) την αίτηση που κατέθεσε ο ενδιαφερόμενος στον Ο.Ε.Ι. στις **1-5-2013** με αριθμό **20130100272** και την καταβολή στις **1-10-2014** του τέλους χορήγησης.

**Απονέμουμε**

Διπλώμα Ευρεσιτεχνίας με θεωρημένο όλο τα κατά νόμον απαιτούμενα σχετικά έγγραφα, στον:

ΤΙΤΛΟΣ :

ΕΦΕΥΡΕΤΗ(ΕΣ):

ΔΙΕΘΝΗΣ ΤΑΞΙΝΟΜΗΣΗ (INT.Δ.): B65F 1/00, B65F 1/14, B03B 9/06, B09B 3/00.

Το διπλώμα Ευρεσιτεχνίας αυτό, ισχύει μέχρι: **2-5-2033**

Αθήνα 18/11/2014  
Ο Γενικός Διευθυντής

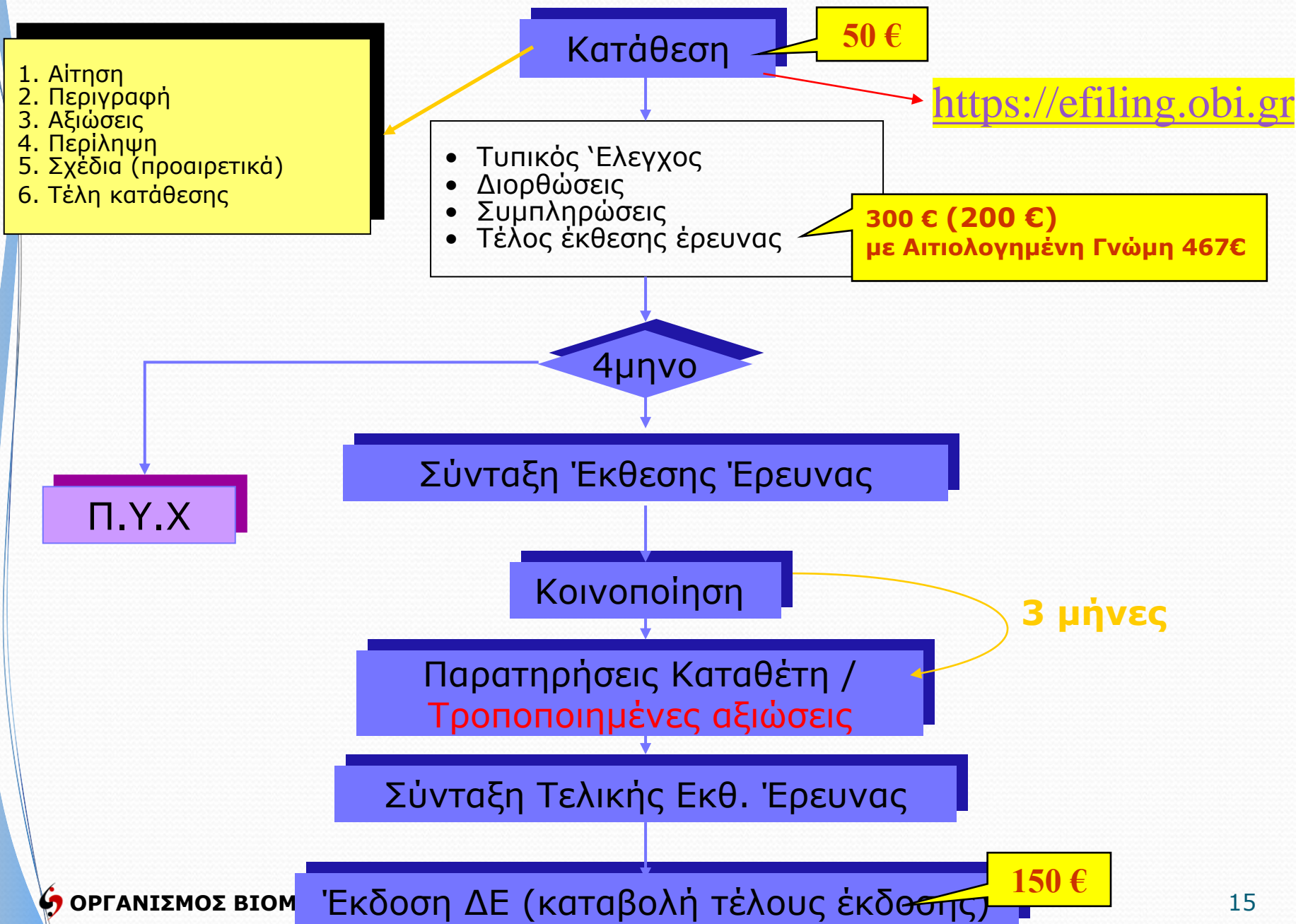




ΕΓΓΡΑΦΑ ΘΕΩΡΟΥΜΕΝΑ ΩΣ ΣΧΕΤΙΚΑ			
Κατηγορία	Σχετικό έγγραφο με επισήμανση, όπου χρειάζεται, των σχετικών παραγράφων	Σχετικό με αξίωση	Διεθ. Ταξινόμηση Int. Cl. 01/01/2012(AL)
X	US8153871 B1 / (FAGRELIUS, MOYER) 10.04.2012	1,2,4-10	G10D 1/02 G10H 3/18
Y	*Ολόκληρο το έγγραφο*	3	
Y	DE202004018423U U1 / (RECKMEYER, BOESKING) 17.03.2005 *Ολόκληρο το έγγραφο. Αγγλική μετάφραση Google translation*	3	
A	US2239985 A / (HUGO BENIOFF) 29.04.1941 *Ολόκληρο το έγγραφο*	1-10	
A	EP1617407 A1 / (YAMAHA CORP) 18.01.2006 *Ολόκληρο το έγγραφο*	1,6,8,10	
			Τεχνικά πεδία που ερευνήθηκαν
			G10D G10H
<p>Τα αναφερόμενα έγγραφα έχουν σταλεί στον πληρεξούσιο Δικηγόρο</p>			
Ημερομηνία περάτωσης της έρευνας :		17/10/2014	
<p><b>ΚΑΤΗΓΟΡΙΑ ΔΗΛΟΥΜΕΝΩΝ ΕΓΓΡΑΦΩΝ</b></p> <p>X: ιδιαίτερα σχετικό αν ληφθεί μεμονωμένα Y: ιδιαίτερα σχετικό αν συνδυαστεί με άλλο έγγραφο της ίδιας κατηγορίας A: τεχνολογικό υπόβαθρο O: μη έγγραφη αποκάλυψη P: ενδιάμεσο έγγραφο</p> <p>T: βασική θεωρία ή αρχή στην οποία βασίζεται η εφεύρεση E: προγενέστερο δίπλωμα ευρεσιτεχνίας, το οποίο δημοσιεύτηκε την προηγούμενη κατάθεση ή μετά από αυτήν D: έγγραφο αναφερόμενο στην αίτηση L: έγγραφο αναφερόμενο για άλλους λόγους Δ: μέλος της ίδιας οικογένειας ευρεσιτεχνιών, αντίστοιχο έγγραφο</p>			



# ΕΘΝΙΚΗ ΔΙΑΔΙΚΑΣΙΑ ΧΟΡΗΓΗΣΗΣ ΔΕ



# ΥΠΟΧΡΕΩΤΙΚΑ «ΚΕΦΑΛΑΙΑ» ΑΙΤΗΣΗΣ ΔΕ / ΠΥΧ

**ΠΕΡΙΓΡΑΦΗ:** πρέπει να περιέχει όλα τα στοιχεία, τεχνικά χαρακτηριστικά που είναι θεμελιώδη για την εφεύρεση και απαραίτητα για τον ειδικό για να καταλάβει και να εφαρμόσει την εφεύρεση

**ΑΞΙΩΣΕΙΣ:** πρέπει να είναι σαφείς, περιεκτικές και να υποστηρίζονται από την περιγραφή

Ορίζουν την εφεύρεση με βάση τα τεχνικά της χαρακτηριστικά

Καθορίζουν την έκταση της αιτούμενης νομικής προστασίας

**ΠΕΡΙΛΗΨΗ:** πρέπει να γίνεται σύντομη αναφορά όλων όσων αναλύθηκαν στην περιγραφή, στις αξιώσεις και στα σχέδια, εστιάζοντας στα (βασικά) νέα τεχνικά χαρακτηριστικά της εφεύρεσης

Δεν επηρεάζει το εύρος της προστασίας αλλά χρησιμεύει για την τεχνολογική πληροφόρηση



# ΠΑΡΑΔΕΙΓΜΑ 1 (ΔΙΑΤΥΠΩΣΗ ΑΞΙΩΣΕΩΝ)

- **Τεχνικό Πεδίο: Στυλό**
- **Πρόβλημα:** Όταν γράφω με στυλό και κάνω ένα λάθος πρέπει να αφήσω κάτω το στυλό και να πιάσω το Blanco. Μπορεί να πρέπει να **ψάξω** κιάλας για να το βρω. Αφού χρησιμοποιήσω το Blanco, μπορεί να χρειαστεί να ψάχνω πάλι, για το στυλό αυτή τη φορά (μειονέκτημα, ιδίως όταν **βιάζομαι**).
- **Λύση:** Ενσωμάτωση του Blanco στο στυλό.



# ΣΤΥΛΟ - ΣΧΕΔΙΟ

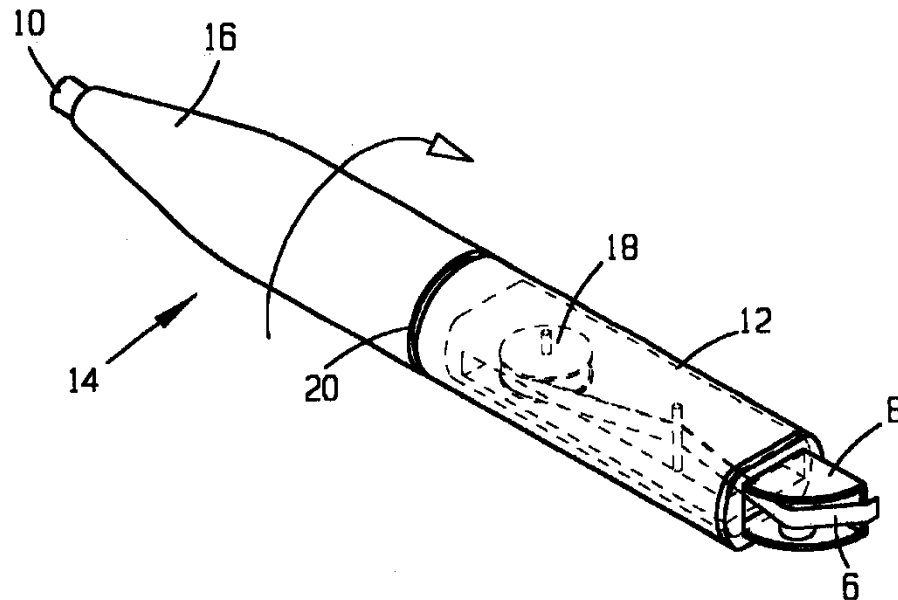


FIG. 1

- Καταθέτης: Robert Holmes (ΗΠΑ)
- Δικαιούχος: Ο ίδιος
- Κατάθεση: 7/6/2001
- Χορήγηση: 8/10/2002

# ΚΥΡΙΑ ΑΞΙΩΣΗ

1. Όργανο γραφής (14) με το οποίο μπορεί κάποιος να γράψει επάνω σε ένα υπόστρωμα όπως σε ένα κομμάτι χαρτί, το οποίο φέρει ένα μέσο για τη διόρθωση λαθών, όπου το όργανο γραφής έχει ουσιαστικά **γραμμική διαμόρφωση** και περιλαμβάνει δύο άκρα:
  - όπου το πρώτο άκρο (16) είναι άκρο γραφής (10) και επιτρέπει στο χρήστη να γράψει επάνω σε ένα υπόστρωμα
  - όπου το δεύτερο άκρο (12) περιλαμβάνει ένα μέσο για τη διόρθωση λαθών κατά το γράψιμο **και χαρακτηρίζεται από** το ότι το μέσο για τη διόρθωση λαθών είναι ένας **διανομέας διορθωτικής ταινίας (6)**.

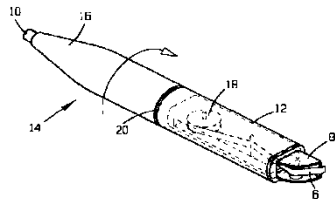
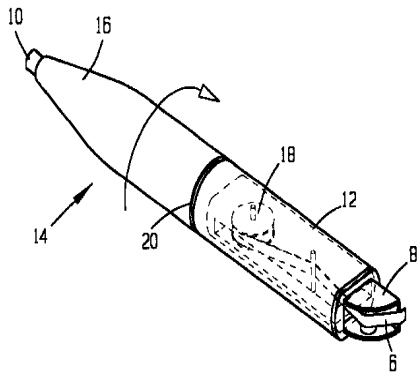


FIG. 1



# ΔΕΥΤΕΡΕΥΟΥΣΕΣ ΑΞΙΩΣΕΙΣ

2. Όργανο γραφής **σύμφωνα με την αξίωση 1**, που χαρακτηρίζεται από το ότι το πρώτο άκρο (16) φέρει μια **μύτη από γραφίτη**.
3. Όργανο γραφής **σύμφωνα με την αξίωση 1**, που χαρακτηρίζεται από το ότι το πρώτο άκρο (16) είναι **μύτη στυλό**.
4. Όργανο γραφής **σύμφωνα με την αξίωση 1**, που χαρακτηρίζεται από το ότι ο διανομέας διορθωτικής ταινίας περιλαμβάνει ένα **καρούλι** (18) στο οποίο είναι τυλιγμένη η διορθωτική ταινία (6).



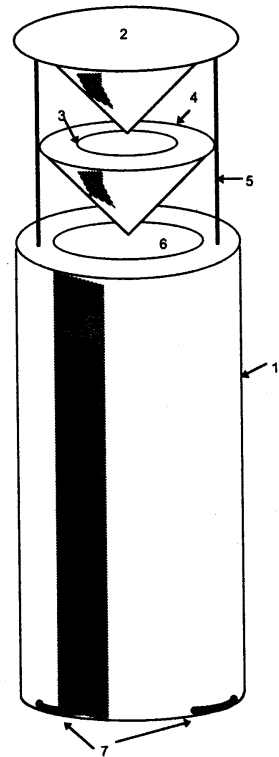
5. Όργανο γραφής **σύμφωνα με την αξίωση 1**, που χαρακτηρίζεται από το ότι ο διανομέας διορθωτικής ταινίας (6) και το άκρο γραφής (10) αποτελούν συνιστώσες μιας **ενιαίας κατασκευής**.
6. Όργανο γραφής **σύμφωνα με την αξίωση 1**, που χαρακτηρίζεται από το ότι ο διανομέας διορθωτικής ταινίας (6) είναι **αποσπώμενος** από το άκρο γραφής (10).



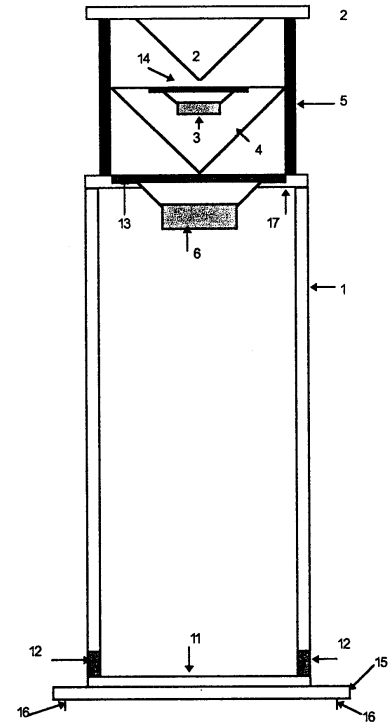
# ΠΑΡΑΔΕΙΓΜΑ 2 (ΑΞΙΩΣΕΙΣ - ΕΕ)

## ΑΞΙΩΣΕΙΣ

1. Ηλεκτροακουστικός μετατροπέας (ηχείο) παν-κατευθυντικού ήχου ο οποίος αποτελείται από κυλινδρικό ηχείο με ηχομονωτικά τοιχώματα που έχει βάση και πάνω πλευρά, μεγάφωνο χαμηλών συχνοτήτων και μεγάφωνο υψηλών συχνοτήτων, χαρακτηριζόμενος από το ότι το μεγάφωνο χαμηλών συχνοτήτων είναι στερεωμένο στην πάνω πλευρά και ακτινοβολεί τον ήχο προς τα επάνω όπου υπάρχει ένας πρώτος ανακλαστικός κώνος, στη βάση του οποίου είναι στερεωμένο ένα μεγάφωνο υψηλών συχνοτήτων που ακτινοβολεί επίσης τον ήχο προς τα επάνω προς ένα δεύτερο ανακλαστικό κώνο, παραγομένου με τον τρόπο αυτό ήχου που ακτινοβολείται ισότροπα προς όλες τις κατευθύνσεις.



Σχήμα 1



Σχήμα 2



## ΕΚΘΕΣΗ ΕΡΕΥΝΑΣ

Αριθμ. αιτ. ΔΕ : 2

Αριθμ. ΔΕ :

Κατηγ.	ΕΚΤΕΤΙΚΑ ΕΙΓΤΡΑΦΑ & αναφορές σε τμήματά τους	Σχέση με αξίωση	Διεθν. Ταξινόμηση Int. Cl. 6
	<p>Η έρευνα βασίστηκε σε έγγραφα που κατατέθηκαν μετά το 1978.</p> <p>Ειδικότερα, έγινε σε δημοσιευμένες Ευρωπαϊκές, Διεθνείς &amp; Αμερικάνικες αιτήσεις ΔΕ, σε περιλήψεις στην αγγλική Γαπωνέζικων αιτήσεων ΔΕ &amp; σε Ελληνικές αιτήσεις ΔΕ με προτεραιότητα. Πάντως, είναι δυνατόν να αναφερθούν στην Έκθεση Έρευνας και έγγραφα εκπλέον των αναφερομένων.</p>		H04R 1/34
X	GB-A-2 230 408 (LIOUPIS) * ολόκληρο το έγγραφο *	1	
Y		2	
X	US-A-5 115 882 (WOODY) * ολόκληρο το έγγραφο *	1	
Y		2	
Y	EP-A-0 565 369 (CELESTION) * ολόκληρο το έγγραφο *	2	
			Τεχνικά πεδία που ερευνήθηκαν
A	GB-A-2 184 323 (MIDLEN CO.) * ολόκληρο το έγγραφο *	1 - 3	H04R
A	WO-A-90 / 07103 (OAKLEY) * ολόκληρο το έγγραφο *	3	

**Ημερομηνία ολοκλήρωσης της Έκθεσης Έρευνας :**

X :έγγραφο κολύ σχετικό  
Y :έγγραφο κολύ σχετικό σε συνδυασμό  
Λ :τεχνολογικό υπόβαθρο  
O :μη γραπτή αποκάλυψη  
P :ενδιάμεσο έγγραφο  
& μέλος της ίδιας οικογένειας εφευρέσεων

T :βεσπρία ή αρχή της βάσης της εφεύρεσης  
E :προγενέστερο έγγραφο ΔΕ που δημοσιεύτηκε με  
άλλο έγγραφο της ίδιας κατηγορίας κατά ή μετά  
την ημερομηνία κατάθεσης  
D :έγγραφο αναφερόμενο στην αίτηση  
L :έγγραφο αναφερόμενο για άλλους λόγους

(12) UK Patent Application (19) GB (11) 2 230 408 (13) A

(43) Date of A publication 17.10.1990

<p>(21) Application No 8906247.5</p> <p>(22) Date of filing 17.03.1989</p>	<p>(51) INT CL<sup>4</sup> H04R 1/20</p> <p>(52) UK CL (Edition K) H4X X3G X3K X6</p>
<p>(71) Applicant Dimitris Liouplis 56 Brampton Road, Cambridge, CB1 3HL, United Kingdom</p> <p>(72) Inventor Dimitris Liouplis</p> <p>(74) Agent and/or Address for Service Dimitris Liouplis 56 Brampton Road, Cambridge, CB1 3HL, United Kingdom</p>	<p>(56) Documents cited GB 2188811 A GB 2184323 A GB 2007461 A GB 0864683 A GB 0788934 A</p> <p>(58) Field of search UK CL (Edition K) H4J JBA JEA, H4X X6 INT CL<sup>4</sup> G10K 11/18 11/20 11/26, H04R 1/02 1/20 1/32</p>

(54) Loudspeakers

(57) A loudspeaker comprises vertically directed drivers, the sound from which is reflected by cones A, B mounted above them in order to produce omni-directional sound. The drivers are isolated from one another and the cones are made of acrylic plastics to enhance sound quality.

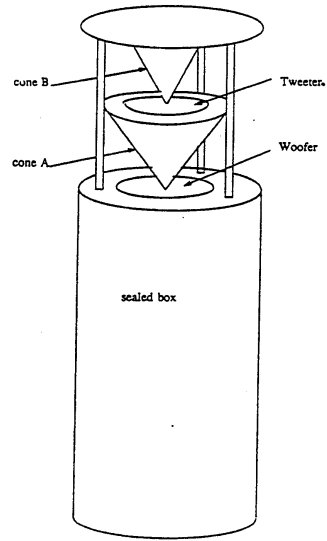


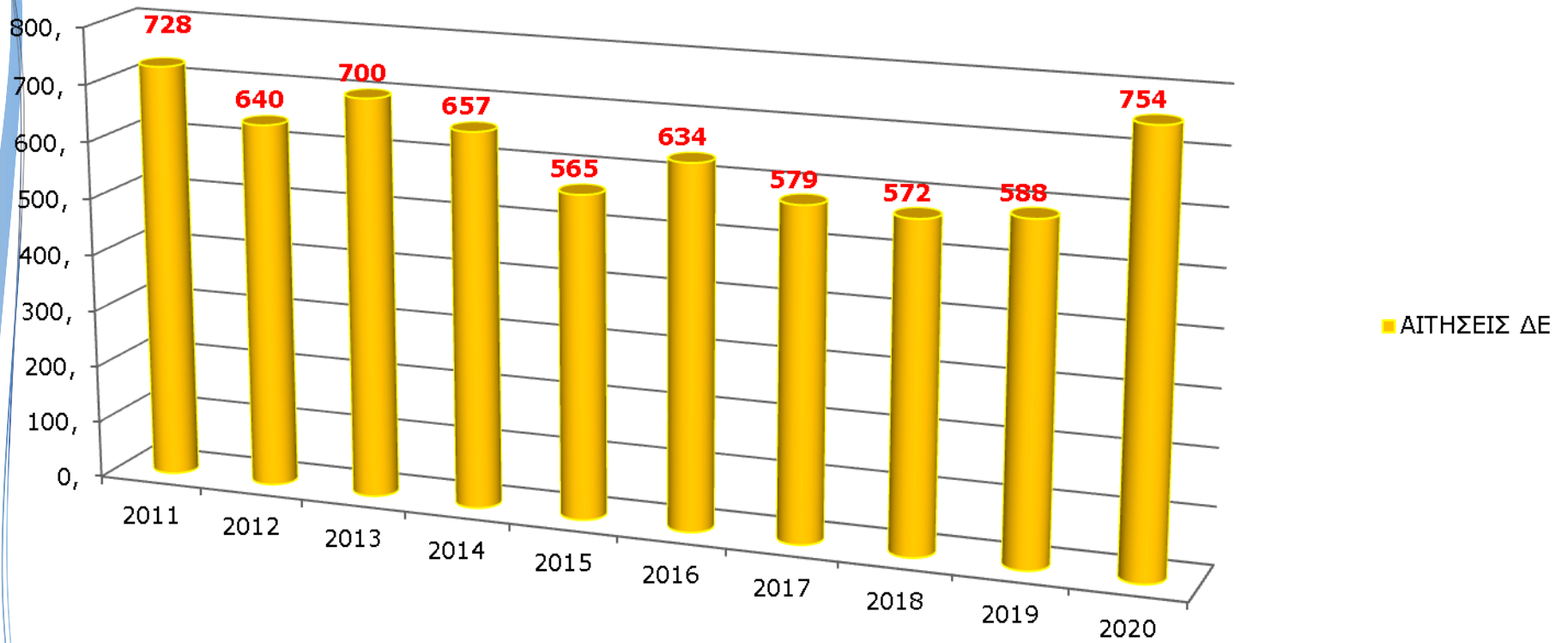
Figure 1

At least one of these pages has been prepared from an original which was unsuitable for direct photoreproduction.

GB 2 230 408 A



# ΑΙΤΗΣΕΙΣ ΔΕ 2011-2020



# ΠΙΣΤΟΠΟΙΗΤΙΚΟ ΥΠΟΔΕΙΓΜΑΤΟΣ ΧΡΗΣΙΜΟΤΗΤΑΣ (ΠΥΧ)

- χορηγείται για
  - αντικείμενα νέα
  - με καθορισμένο σχήμα και μορφή
  - βιομηχανικά εφαρμόσιμα
- ισχύει για 7 χρόνια
- δε συντάσσεται έκθεση έρευνας



**ΑΝΤΙΓΡΑΦΟ**

**ΟΡΓΑΝΙΣΜΟΣ ΒΙΟΜΗΧΑΝΙΚΗΣ ΙΔΙΟΚΤΗΣΙΑΣ**

**ΠΙΣΤΟΠΟΙΗΤΙΚΟ ΥΠΟΔΕΙΓΜΑΤΟΣ ΧΡΗΣΙΜΟΤΗΤΑΣ**

Αριθμ. **2002777**

Έχοντας υπόψη :

α) το άρθρο 19 παρ. 5 του νόμου 1733/87 "Μεταφορά τεχνολογίας, ερευνητικής, τεχνολογική καινοτομία και σύσταση Επιτροπής Ατομικής Ενέργειας,"

β) την υπ' αριθ. 15928/ΕΦΑ/1253 απόφαση του Υπουργού Βιομηχανίας, Ενέργειας και Τεχνολογίας "Κατάθεση αίτησης για χορήγηση Διπλώματος Ευρωπαικής Ένωσης και Τεχνολογίας "Κατάθεση αίτησης για χορήγηση Διπλώματος Ευρωπαικής Ένωσης και Τεχνολογίας"

γ) την αίτηση που κατέθεσε ο ενδιαφερόμενος στον Ο.Β.Ι. στις **2-8-2007** με αριθμό **20080200006 / 20070100502** και την καταβολή στις **10-2-2009** του τέλους χορήγησης.

Απονέμουμε

Πιστοποιητικό Υποδείγματος Χρησιμότητας με όλα τα έγγραφα στοιχεία που ανήκουν σ' αυτό, θεωρημένα, στον :

ΤΙΤΛΟΣ :

ΕΦΕΥΡΕΤΗΣ(ΕΣ) :

Το Πιστοποιητικό Υποδείγματος Χρησιμότητας αυτό, ισχύει μέχρι **3-8-2014** και απονέμεται από τον ΟΒΙ χωρίς προηγούμενο έλεγχο του νέου και του βιομηχανικού εφαρμόσιμου χαρακτήρα του υποδείγματος χρησιμότητας, με εσθνή του καταθέτη.

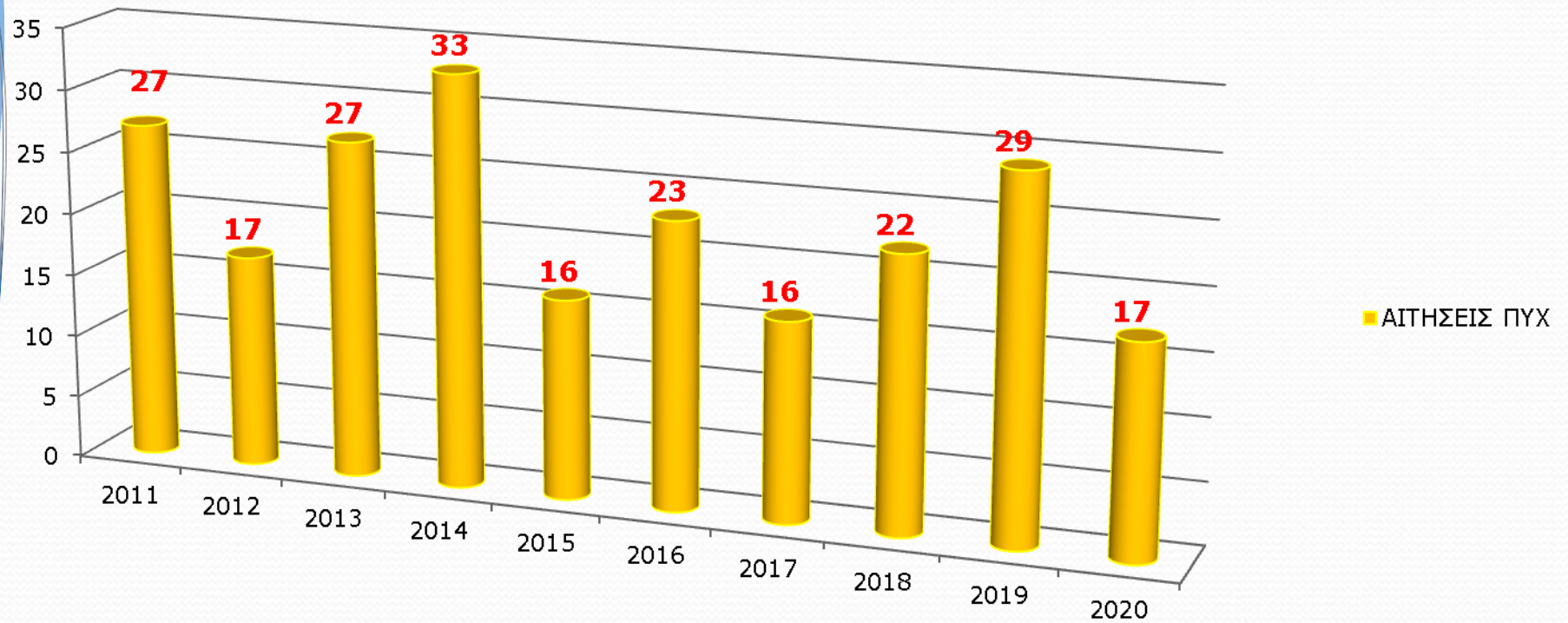
Αθήνα 18/02/2009

Ο Γενικός Διευθυντής

ΝΟΜΙΚΟ ΠΡΟΤΥΠΟ ΙΔΙΩΤΙΚΟΥ ΔΙΚΑΙΟΥ ΕΦΟΡΤΕΥΟΜΕΝΟ ΑΠΟ ΤΟ ΥΠΟΥΡΓΕΙΟ ΑΝΑΠΤΥΞΗΣ  
ΓΕΝΙΚΗ ΓΡΑΜΜΑΤΕΙΑ ΕΡΕΥΝΑΣ & ΤΕΧΝΟΛΟΓΙΑΣ



# ΑΙΤΗΣΕΙΣ ΠΥΧ 2011-2020



# ΣΕ ΠΟΙΟΝ ΑΝΗΚΕΙ Η ΕΦΕΥΡΕΣΗ

- ✓ Δικαίωμα για απόκτηση τίτλου βιομηχανικής ιδιοκτησίας έχουν ο **εφευρέτης ή ο δικαιούχος**
- ✓ Αν **περισσότεροι του ενός** πραγματοποιήσαν την εφεύρεση από **κοινού**, το δικαίωμα ανήκει **σε όλους εξ' αδιαιρέτου**
- ✓ Αν **περισσότεροι του ενός** πραγματοποιήσαν την εφεύρεση αλλά **ανεξάρτητα** ο ένας από τον άλλον τότε το δικαίωμα ανήκει σε αυτόν που κατέθεσε **πρώτος**

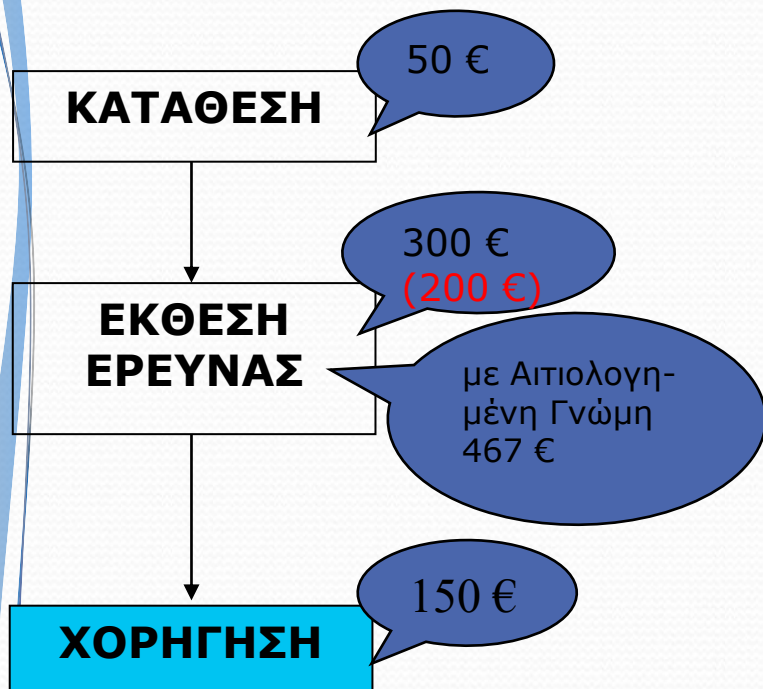


# ΣΕ ΠΟΙΟΝ ΑΝΗΚΕΙ Η ΕΦΕΥΡΕΣΗ

- ✓ Αν **Υπηρεσιακή εφεύρεση** (προϊόν συμβατικής σχέσης εργοδότη εργαζομένου) τότε δικαίωμα **στον εργοδότη**
- ✓ Αν **Εξαρτημένη εφεύρεση** (εφεύρεση από εργαζόμενο με χρήση μέσων της επιχείρησης που εργάζεται) τότε **40% στον εργοδότη και 60% στον εργαζόμενο και αίτηση συνυποβάλλεται.**

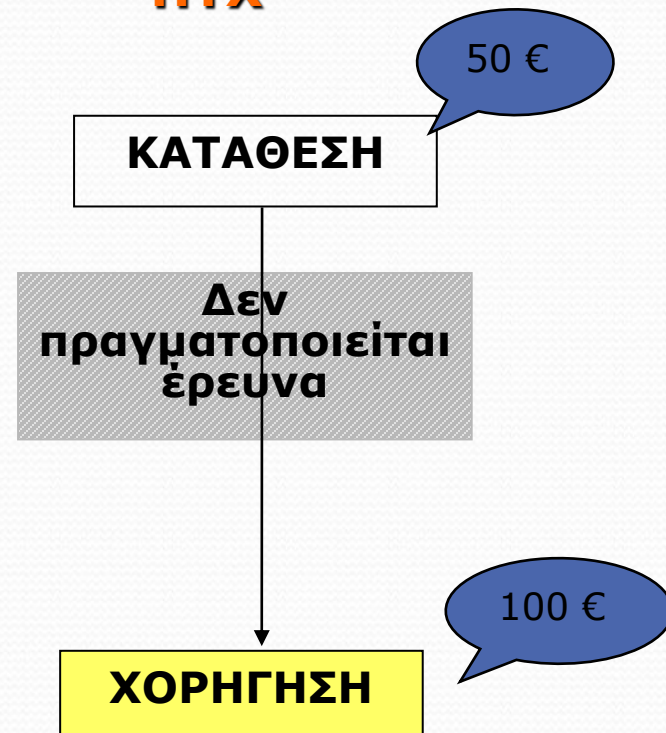
# ΤΕΛΗ ΠΡΟΣΤΑΣΙΑΣ & ΑΝΑΝΕΩΣΗΣ

**ΔΕ**



Ετήσια τέλη (20 έτη)	
1 <sup>ο</sup> έτος	0 €
2 <sup>ο</sup>	0 €
3 <sup>ο</sup>	20 €
.....	
20 <sup>ο</sup>	1100 €
<b>ΣΥΝΟΛΟ :</b>	<b>7325 €</b>

**ΠΥΧ**



Ετήσια τέλη (7 έτη)	
1 <sup>ο</sup> έτος	0 €
2 <sup>ο</sup>	0 €
3 <sup>ο</sup>	20 €
.....	
7 <sup>ο</sup>	100 €
<b>ΣΥΝΟΛΟ :</b>	<b>340 €</b>



# ΠΡΟΓΡΑΜΜΑΤΑ Η/Υ : ΠΟΤΕ ΜΠΟΡΟΥΝ ΝΑ ΚΑΤΟΧΥΡΩΘΟΥΝ ΩΣ ΕΥΡΕΣΙΤΕΧΝΙΑ

- Το πρόγραμμα Η/Υ εξακολουθεί να μην μπορεί να κατοχυρωθεί μόνο του «αυτό καθαυτό». Ο γραπτός κώδικας καθώς και το εκτελέσιμο πρόγραμμα κατοχυρώνονται μόνο με Πνευματικά Δικαιώματα
- Αν η μέθοδος (λειτουργία, διαδικασία κλπ.) που επιτελείται μέσω του αλγορίθμου του λογισμικού έχει **τεχνικό χαρακτήρα / αποτέλεσμα, επιλύει τεχνικό πρόβλημα, είναι νέα και εφευρετική** τότε και μόνο τότε επιδέχεται Διπλώματος Ευρεσιτεχνίας
- Κατοχυρώνεται η τεχνική μέθοδος που επιτελείται μέσω του λογισμικού ανεξάρτητα από τη γλώσσα προγραμματισμού και το περιβάλλον υλοποίησης



# ΠΑΡΑΔΕΙΓΜΑΤΑ ΠΟΥ Ο ΤΕΧΝΙΚΟΣ ΧΑΡΑΚΤΗΡΑΣ/ ΑΠΟΤΕΛΕΣΜΑ ΤΟΥ ΛΟΓΙΣΜΙΚΟΥ ΔΕΝ ΑΜΦΙΣΒΗΤΕΙΤΑΙ

- ABS, σύστημα αποφυγής πρόσκρουσης του αεροσκάφους στο έδαφος, σύστημα εξισορρόπησης καυσίμου σε δεξαμενές αεροσκάφους.
- Γρηγορότερη επικοινωνία μεταξύ δύο κινητών τηλεφώνων με βελτιωμένη ποιότητα μετάδοσης φωνής.
- Έλεγχος και λειτουργία των άνω και κάτω άκρων ενός ρομπότ.

# ΠΑΡΑΔΕΙΓΜΑΤΑ ΛΟΓΙΣΜΙΚΟΥ ΧΩΡΙΣ ΤΕΧΝΙΚΟ ΧΑΡΑΚΤΗΡΑ / ΑΠΟΤΕΛΕΣΜΑ

Πυραμιδικό σύστημα προώθησης πωλήσεων,  
πρόγραμμα βελτιστοποίησης επενδύσεων, πρόγραμμα  
ελαχιστοποίησης φορολογικής οφειλής.



# ΕΠΙΠΛΕΟΝ ΑΡΜΟΔΙΟΤΗΤΕΣ ΤΟΥ ΟΒΙ

- ⊙ καταχώρηση τοπογραφιών προϊόντων Ημιαγωγών
- ⊙ καταχώρηση Συμβάσεων Μεταφοράς Τεχνολογίας
- ⊙ έκδοση Συμπληρωματικού Πιστοποιητικού Προστασίας για Φάρμακα, Φυτοφάρμακα (Έως 5 έτη μετά την 20ετία) και Παιδιατρικά (6 μήνες μετά τη λήξη του φαρμάκου)
- ⊙ **παραλαβή Ευρωπαϊκών και Διεθνών Αιτήσεων ΔΕ**
- ⊙ παραλαβή αιτήσεων Διεθνών Βιομηχανικών Σχεδίων
- ⊙ παραλαβή αιτήσεων Κοινοτικών Βιομηχανικών Σχεδίων
- ⊙ **μηνιαία Έκδοση Ειδικού Δελτίου Βιομηχανικής Ιδιοκτησίας (Α και Β τεύχος)**
- ⊙ απονομή βραβείων
- ⊙ συντονισμός/Συμμετοχή/Εκτέλεση προγραμμάτων (Διεθνών – Κοινοτικών)
- ⊙ **μετά από κατάλληλο έλεγχο, έκδοση θετικής ή αρνητικής γνώμης από ΟΒΙ και διαβίβαση στη ΓΓΒ, στις περιπτώσεις αιτήσεων υπαγωγής επιχειρήσεων στο άρθρο 71<sup>Α</sup> του ν. 4172/2013 (φορολογικά κίνητρα ευρεσιτεχνίας)**



# ΕΙΔΙΚΟ ΔΕΛΤΙΟ ΒΙΟΜΗΧΑΝΙΚΗΣ ΙΔΙΟΚΤΗΣΙΑΣ

## Μηνιαία Έκδοση

### ■ ΤΕΥΧΟΣ Α

Καταχώρηση βιβλιογραφικών στοιχείων, περιλήψεων και χαρακτηριστικού σχεδίου των αιτήσεων ΔΕ, ΠΥΧ, των εκδοθέντων ΔΕ, ΠΥΧ και των Ευρωπαϊκών ΔΕ με προσδιορισμό την Ελλάδα.

### ■ ΤΕΥΧΟΣ Β

Καταχώρηση των Πιστοποιητικών για τα Βιομηχανικά Σχέδια ή Υποδείγματα

## Ευχαριστώ

