



**ΕΛΛΗΝΙΚΗ ΔΗΜΟΚΡΑΤΙΑ**  
**ΠΕΡΙΦΕΡΕΙΑ ΔΥΤΙΚΗΣ ΕΛΛΑΔΑΣ**  
**ΓΕΝΙΚΗ Δ/ΝΣΗ ΑΝΑΠΤΥΞΙΑΚΟΥ ΠΡΟΓΡΑΜΜΑΤΙΣΜΟΥ,**  
**ΠΕΡΙΒΑΛΛΟΝΤΟΣ & ΥΠΟΔΟΜΩΝ**  
**Δ/ΝΣΗ ΤΕΧΝΙΚΩΝ ΕΡΓΩΝ Π.Ε. ΗΛΕΙΑΣ**

**ΑΝΑΡΤΗΤΕΑ ΣΤΟ ΚΗΜΔΗΣ**  
**Πύργος, 10/03/2021**  
**Αριθ. Πρωτ.:63360/1110**  
**Α/Α Συστήματος: 106984**

**ΔΙΑΚΗΡΥΞΗ ΑΝΟΙΚΤΗΣ ΔΙΑΔΙΚΑΣΙΑΣ**  
**ΜΕΣΩ ΕΘΝΙΚΟΥ ΣΥΣΤΗΜΑΤΟΣ ΗΛΕΚΤΡΟΝΙΚΩΝ ΔΗΜΟΣΙΩΝ ΣΥΜΒΑΣΕΩΝ**  
**(Ε.Σ.Η.ΔΗ.Σ.) ΓΙΑ ΤΗΝ ΕΠΙΛΟΓΗ ΑΝΑΔΟΧΟΥ ΤΗΣ ΠΡΟΜΗΘΕΙΑΣ**

**ΤΟΥ ΥΠΟΕΡΓΟΥ:**

**«Εγκατάσταση ηλεκτρονικών υδροληψιών με υδρομετρητή και κεντρικών υδρομετρητών στα Αντλιοστάσια Άρδευσης»**

**ΤΗΣ ΠΡΑΞΗΣ:**

**«ΒΕΛΤΙΩΣΗ ΥΦΙΣΤΑΜΕΝΟΥ ΑΡΔΕΥΤΙΚΟΥ ΕΡΓΟΥ ΤΟΕΒ Β΄ ΠΥΡΓΟΥ»**

**με εκτιμώμενη αξία 749.193,55 Ευρώ χωρίς Φ.Π.Α.**



## Περιεχόμενα

|          |  |           |
|----------|--|-----------|
| <b>1</b> | <b>ΑΝΑΘΕΤΟΥΣΑ ΑΡΧΗ ΚΑΙ ΑΝΤΙΚΕΙΜΕΝΟ ΣΥΜΒΑΣΗΣ</b>  | <b>5</b>  |
| 1.1      | ΣΤΟΙΧΕΙΑ ΑΝΑΘΕΤΟΥΣΑΣ ΑΡΧΗΣ   | 5         |
| 1.2      | ΣΤΟΙΧΕΙΑ ΔΙΑΔΙΚΑΣΙΑΣ-ΧΡΗΜΑΤΟΔΟΤΗΣΗ   | 6         |
| 1.3      | ΣΥΝΟΠΤΙΚΗ ΠΕΡΙΓΡΑΦΗ ΦΥΣΙΚΟΥ ΚΑΙ ΟΙΚΟΝΟΜΙΚΟΥ ΑΝΤΙΚΕΙΜΕΝΟΥ ΤΗΣ ΣΥΜΒΑΣΗΣ                          | 6         |
| 1.4      | ΘΕΣΜΙΚΟ ΠΛΑΙΣΙΟ  | 7         |
| 1.5      | ΠΡΟΘΕΣΜΙΑ ΠΑΡΑΛΑΒΗΣ ΠΡΟΣΦΟΡΩΝ ΚΑΙ ΔΙΕΝΕΡΓΕΙΑ ΔΙΑΓΩΝΙΣΜΟΥ                                       | 11        |
| 1.6      | ΔΗΜΟΣΙΟΤΗΤΑ  | 12        |
| 1.7      | ΑΡΧΕΣ ΕΦΑΡΜΟΖΟΜΕΝΕΣ ΣΤΗ ΔΙΑΔΙΚΑΣΙΑ ΣΥΝΑΨΗΣ   | 13        |
| <b>2</b> | <b>ΓΕΝΙΚΟΙ ΚΑΙ ΕΙΔΙΚΟΙ ΟΡΟΙ ΣΥΜΜΕΤΟΧΗΣ</b>   | <b>14</b> |
| 2.1      | ΓΕΝΙΚΕΣ ΠΛΗΡΟΦΟΡΙΕΣ  | 14        |
| 2.1.1    | Έγγραφα της σύμβασης   | 14        |
| 2.1.2    | Επικοινωνία - Πρόσβαση στα έγγραφα της Σύμβασης  | 14        |
| 2.1.3    | Παροχή Διευκρινίσεων   | 14        |
| 2.1.4    | Γλώσσα   | 15        |
| 2.1.5    | Εγγυήσεις  | 16        |
| 2.2      | ΔΙΚΑΙΩΜΑ ΣΥΜΜΕΤΟΧΗΣ - ΚΡΙΤΗΡΙΑ ΠΟΙΟΤΙΚΗΣ ΕΠΙΛΟΓΗΣ  | 17        |
| 2.2.1    | Δικαίωμα συμμετοχής  | 17        |
| 2.2.2    | Εγγύηση συμμετοχής   | 17        |
| 2.2.3    | Λόγοι αποκλεισμού  | 18        |
| 2.2.4    | Καταλληλότητα άσκησης επαγγελματικής δραστηριότητας  | 22        |
| 2.2.5    | Οικονομική και χρηματοοικονομική επάρκεια  | 23        |
| 2.2.6    | Τεχνική και επαγγελματική ικανότητα  | 23        |
| 2.2.7    | Πρότυπα διασφάλισης ποιότητας και πρότυπα περιβαλλοντικής διαχείρισης                          | 24        |
| 2.2.8    | Στήριξη στην ικανότητα τρίτων  | 24        |
| 2.2.9    | Κανόνες απόδειξης ποιοτικής επιλογής   | 24        |
| 2.3      | ΚΡΙΤΗΡΙΑ ΑΝΑΘΕΣΗΣ  | 32        |
| 2.3.1    | Κριτήριο ανάθεσης  | 32        |
| 2.4      | ΚΑΤΑΡΤΙΣΗ - ΠΕΡΙΕΧΟΜΕΝΟ ΠΡΟΣΦΟΡΩΝ  | 32        |
| 2.4.1    | Γενικοί όροι υποβολής προσφορών  | 32        |
| 2.4.2    | Χρόνος και Τρόπος υποβολής προσφορών   | 32        |
| 2.4.3    | Περιεχόμενα Φακέλου «Δικαιολογητικά Συμμετοχής- Τεχνική Προσφορά»                              | 34        |
| 2.4.4    | Περιεχόμενα Φακέλου «Οικονομική Προσφορά» / Τρόπος σύνταξης και υποβολής οικονομικών προσφορών | 35        |
| 2.4.5    | Χρόνος ισχύος των προσφορών  | 36        |
| 2.4.6    | Λόγοι απόρριψης προσφορών  | 37        |
| <b>3</b> | <b>ΔΙΕΝΕΡΓΕΙΑ ΔΙΑΔΙΚΑΣΙΑΣ - ΑΞΙΟΛΟΓΗΣΗ ΠΡΟΣΦΟΡΩΝ</b>   | <b>38</b> |
| 3.1      | ΑΠΟΣΦΡΑΓΙΣΗ ΚΑΙ ΑΞΙΟΛΟΓΗΣΗ ΠΡΟΣΦΟΡΩΝ   | 38        |
| 3.1.1    | Ηλεκτρονική αποσφράγιση προσφορών  | 38        |
| 3.1.2    | Αξιολόγηση προσφορών   | 38        |
| 3.2      | ΠΡΟΣΚΛΗΣΗ ΥΠΟΒΟΛΗΣ ΔΙΚΑΙΟΛΟΓΗΤΙΚΩΝ ΠΡΟΣΩΡΙΝΟΥ ΑΝΑΔΟΧΟΥ - ΔΙΚΑΙΟΛΟΓΗΤΙΚΑ ΠΡΟΣΩΡΙΝΟΥ ΑΝΑΔΟΧΟΥ    | 39        |
| 3.3      | ΚΑΤΑΚΥΡΩΣΗ - ΣΥΝΑΨΗ ΣΥΜΒΑΣΗΣ   | 41        |
| 3.4      | ΠΡΟΔΙΚΑΣΤΙΚΕΣ ΠΡΟΣΦΥΓΕΣ - ΠΡΟΣΩΡΙΝΗ ΔΙΚΑΣΤΙΚΗ ΠΡΟΣΤΑΣΙΑ  | 42        |
| 3.5      | ΜΑΤΑΙΩΣΗ ΔΙΑΔΙΚΑΣΙΑΣ   | 44        |
| <b>4</b> | <b>ΟΡΟΙ ΕΚΤΕΛΕΣΗΣ ΤΗΣ ΣΥΜΒΑΣΗΣ</b>   | <b>45</b> |
| 4.1      | ΕΓΓΥΗΣΕΙΣ  | 45        |
| 4.2      | ΣΥΜΒΑΤΙΚΟ ΠΛΑΙΣΙΟ - ΕΦΑΡΜΟΣΤΕΑ ΝΟΜΟΘΕΣΙΑ   | 46        |



|            |  |           |
|------------|--|-----------|
| 4.3        | ΌΡΟΙ ΕΚΤΕΛΕΣΗΣ ΤΗΣ ΣΥΜΒΑΣΗΣ .....  | 46        |
| 4.4        | ΥΠΕΡΓΟΛΑΒΙΑ.....   | 46        |
| 4.5        | ΤΡΟΠΟΠΟΙΗΣΗ ΣΥΜΒΑΣΗΣ ΚΑΤΑ ΤΗ ΔΙΑΡΚΕΙΑ ΤΗΣ.....   | 47        |
| 4.6        | ΔΙΚΑΙΩΜΑ ΜΟΝΟΜΕΡΟΥΣ ΛΥΣΗΣ ΤΗΣ ΣΥΜΒΑΣΗΣ.....  | 47        |
| <b>5</b>   | <b>ΕΙΔΙΚΟΙ ΟΡΟΙ ΕΚΤΕΛΕΣΗΣ ΤΗΣ ΣΥΜΒΑΣΗΣ.....</b>  | <b>48</b> |
| 5.1        | ΤΡΟΠΟΣ ΠΛΗΡΩΜΗΣ .....  | 48        |
| 5.2        | ΚΗΡΥΞΗ ΟΙΚΟΝΟΜΙΚΟΥ ΦΟΡΕΑ ΕΚΠΤΩΤΟΥ - ΚΥΡΩΣΕΙΣ .....   | 49        |
| 5.3        | ΔΙΟΙΚΗΤΙΚΕΣ ΠΡΟΣΦΥΓΕΣ ΚΑΤΑ ΤΗ ΔΙΑΔΙΚΑΣΙΑ ΕΚΤΕΛΕΣΗΣ ΤΩΝ ΣΥΜΒΑΣΕΩΝ .....                             | 50        |
| 5.4        | ΔΙΚΑΣΤΙΚΗ ΕΠΙΛΥΣΗ ΔΙΑΦΟΡΩΝ .....   | 50        |
| <b>6</b>   | <b>ΕΙΔΙΚΟΙ ΟΡΟΙ ΕΚΤΕΛΕΣΗΣ .....</b>  | <b>51</b> |
| 6.1        | ΧΡΟΝΟΣ ΠΑΡΑΔΟΣΗΣ ΥΛΙΚΩΝ.....   | 51        |
| 6.2        | ΠΑΡΑΛΑΒΗ ΥΛΙΚΩΝ - ΧΡΟΝΟΣ ΚΑΙ ΤΡΟΠΟΣ ΠΑΡΑΛΑΒΗΣ ΥΛΙΚΩΝ .....   | 51        |
| 6.3        | ΕΙΔΙΚΟΙ ΟΡΟΙ ΝΑΥΛΩΣΗΣ – ΑΣΦΑΛΙΣΗΣ - ΑΝΑΚΟΙΝΩΣΗΣ ΦΟΡΤΩΣΗΣ ΚΑΙ ΠΟΙΟΤΙΚΟΥ ΕΛΕΓΧΟΥ ΣΤΟ ΕΞΩΤΕΡΙΚΟ ..... | 52        |
| 6.4        | ΑΠΟΡΡΙΨΗ ΣΥΜΒΑΤΙΚΩΝ ΥΛΙΚΩΝ – ΑΝΤΙΚΑΤΑΣΤΑΣΗ .....   | 53        |
| 6.5        | ΔΕΙΓΜΑΤΑ – ΔΕΙΓΜΑΤΟΛΗΨΙΑ – ΕΡΓΑΣΤΗΡΙΑΚΕΣ ΕΞΕΤΑΣΕΙΣ .....   | 53        |
| 6.6        | ΕΓΓΥΗΜΕΝΗ ΛΕΙΤΟΥΡΓΙΑ ΠΡΟΜΗΘΕΙΑΣ .....  | 53        |
| 6.7        | ΑΝΑΠΡΟΣΑΡΜΟΓΗ ΤΙΜΗΣ .....  | 53        |
| 6.8        | ΚΑΤΑΓΕΛΙΑ ΤΗΣ ΣΥΜΒΑΣΗΣ- ΥΠΟΚΑΤΑΣΤΑΣΗ ΑΝΑΔΟΧΟΥ- .....   | 53        |
| <b>7</b>   | <b>ΠΑΡΑΡΤΗΜΑ Ι – ΑΝΑΛΥΤΙΚΗ ΠΕΡΙΓΡΑΦΗ ΦΥΣΙΚΟΥ ΚΑΙ ΟΙΚΟΝΟΜΙΚΟΥ ΑΝΤΙΚΕΙΜΕΝΟΥ ΤΗΣ ΣΥΜΒΑΣΗΣ.....</b>    | <b>55</b> |
| <b>7.1</b> | <b>ΜΕΡΟΣ Α - ΠΕΡΙΓΡΑΦΗ ΦΥΣΙΚΟΥ ΑΝΤΙΚΕΙΜΕΝΟΥ ΤΗΣ ΣΥΜΒΑΣΗΣ .....</b>                                 | <b>55</b> |
| 7.1.1      | <i>Γενικά.....</i>   | 55        |
| 7.1.2      | <i>Περιγραφή Υφιστάμενης Κατάστασης .....</i>  | 56        |
| 7.1.3      | <i>Αντικείμενο της σύμβασης .....</i>  | 57        |
| 7.1.4      | <i>Προμήθεια και εγκατάσταση κεντρικών υδρομετρητών .....</i>                                      | 59        |
| 7.1.5      | <i>Σταθμός Ελέγχου και προγραμματισμού (Σ.Ε.Π.).....</i>   | 60        |
| <b>7.2</b> | <b>ΜΕΡΟΣ Β- ΟΙΚΟΝΟΜΙΚΟ ΑΝΤΙΚΕΙΜΕΝΟ ΤΗΣ ΣΥΜΒΑΣΗΣ.....</b>   | <b>61</b> |
| <b>8</b>   | <b>ΠΑΡΑΡΤΗΜΑ ΙΙ – ΕΙΔΙΚΗ ΣΥΓΓΡΑΦΗ ΥΠΟΧΡΕΩΣΕΩΝ (Ε.Σ.Υ.).....</b>                                    | <b>62</b> |
| 8.1        | ΑΝΤΙΚΕΙΜΕΝΟ Ε.Σ.Υ. ....  | 62        |
| 8.2        | ΕΥΘΥΝΗ ΤΟΥ ΑΝΑΔΟΧΟΥ - ΤΡΟΠΟΣ ΕΚΤΕΛΕΣΗΣ ΤΗΣ ΠΡΟΜΗΘΕΙΑΣ .....  | 62        |
| 8.3        | ΠΡΟΘΕΣΜΙΕΣ ΕΚΤΕΛΕΣΗΣ ΤΗΣ ΠΡΟΜΗΘΕΙΑΣ .....  | 63        |
| 8.4        | ΕΚΠΑΙΔΕΥΣΗ.....  | 63        |
| 8.5        | ΕΓΧΕΙΡΙΔΙΑ ΛΕΙΤΟΥΡΓΙΑΣ ΚΑΙ ΣΥΝΤΗΡΗΣΗΣ .....  | 63        |
| 8.6        | ΕΓΓΥΗΜΕΝΗ ΛΕΙΤΟΥΡΓΙΑ - ΥΠΟΣΤΗΡΙΞΗ ΤΟΥ ΣΥΣΤΗΜΑΤΟΣ .....   | 64        |
| 8.7        | ΔΟΚΙΜΕΣ ΚΑΙ ΈΛΕΓΧΟΣ ΤΟΥ ΕΞΟΠΛΙΣΜΟΥ ΚΑΙ ΤΩΝ ΕΓΚΑΤΑΣΤΑΣΕΩΝ ΈΛΕΓΧΟΣ ΠΟΙΟΤΗΤΑΣ.....                    | 64        |
| 8.8        | ΠΡΟΤΥΠΑ .....  | 65        |
| 8.9        | ΜΕΛΕΤΗ ΣΥΝΘΗΚΩΝ ΕΚΤΕΛΕΣΗΣ ΤΗΣ ΠΡΟΜΗΘΕΙΑΣ - ΏΡΕΣ ΕΡΓΑΣΙΑΣ .....                                     | 65        |
| 8.10       | ΠΕΡΙΒΑΛΛΟΝ.....  | 65        |
| 8.11       | ΦΥΛΑΞΗ ΥΛΙΚΩΝ .....  | 65        |
| 8.12       | ΜΗΧΑΝΗΜΑΤΑ ΚΑΙ ΕΡΓΑΛΕΙΑ .....  | 66        |
| 8.13       | ΙΣΧΥΟΥΣΕΣ ΤΕΧΝΙΚΕΣ ΠΡΟΔΙΑΓΡΑΦΕΣ .....  | 66        |
| 8.14       | ΑΝΤΑΛΛΑΚΤΙΚΑ.....  | 66        |
| 8.15       | ΧΡΟΝΟΣ ΔΟΚΙΜΑΣΤΙΚΗΣ ΛΕΙΤΟΥΡΓΙΑΣ .....  | 66        |
| 8.16       | ΕΥΘΥΝΗ ΠΡΟΜΗΘΕΥΤΗ ΓΙΑ ΖΗΜΙΕΣ ΚΑΙ ΑΤΥΧΗΜΑΤΑ .....   | 66        |
| 8.17       | ΑΣΦΑΛΙΣΕΙΣ .....   | 67        |
| 8.18       | ΑΝΑΓΓΕΛΙΑ ΠΡΟΜΗΘΕΙΑΣ.....  | 67        |



|           |   |           |
|-----------|---|-----------|
| <b>9</b>  | <b>ΠΑΡΑΡΤΗΜΑ ΙΙΙ – ΕΕΕΣ</b> .....                                   | <b>68</b> |
| <b>10</b> | <b>ΠΑΡΑΡΤΗΜΑ ΙV – ΤΕΧΝΙΚΕΣ ΠΡΟΔΙΑΓΡΑΦΕΣ ΥΛΙΚΩΝ - ΕΡΓΑΣΙΩΝ</b> ..... | <b>69</b> |
| 10.1      | ΓΕΝΙΚΑ .....  | 69        |
| 10.2      | ΣΥΣΤΗΜΑΤΑ ΑΥΤΟΜΑΤΙΣΜΟΥ - ΓΕΝΙΚΕΣ ΑΡΧΕΣ .....                        | 69        |
| 10.3      | ΤΕΧΝΙΚΟΙ ΚΑΝΟΝΙΣΜΟΙ.....  | 69        |
| 10.4      | ΚΑΝΟΝΙΣΜΟΙ ΥΛΙΚΩΝ .....   | 69        |
| 10.5      | ΑΠΑΙΤΗΣΕΙΣ ΚΑΙ ΤΕΧΝΙΚΕΣ ΠΡΟΔΙΑΓΡΑΦΕΣ .....                          | 69        |
| 10.5.1    | <i>Προμήθεια και εγκατάσταση ηλεκτρονικών υδροληψιών.....</i>       | <i>69</i> |
| 10.5.2    | <i>Προμήθεια και εγκατάσταση κεντρικών υδρομετρητών .....</i>       | <i>72</i> |
| 10.5.3    | <i>Σταθμός Ελέγχου και προγραμματισμού (Σ.Ε.Π.).....</i>            | <i>73</i> |
| 10.5.4    | <i>Ποιότητα υλικών και εξοπλισμού.....</i>                          | <i>75</i> |
| <b>11</b> | <b>ΠΑΡΑΡΤΗΜΑ V – ΠΪΝΑΚΑΣ ΕΙΔΩΝ ΚΑΙ ΠΟΣΟΤΗΤΩΝ</b> .....              | <b>76</b> |
| <b>12</b> | <b>ΠΑΡΑΡΤΗΜΑ VI – ΣΚΑΪΦΗΜΑ ΦΡΕΑΤΪΟΥ ΡΪΘΜΕΤΡΟΥ</b> .....             | <b>77</b> |
| <b>13</b> | <b>ΠΑΡΑΡΤΗΜΑ VII – ΔΙΚΑΙΟΛΟΓΗΤΙΚΑ ΤΕΧΝΙΚΗΣ ΠΡΟΣΦΟΡΑΣ</b> .....      | <b>78</b> |
| <b>14</b> | <b>ΠΑΡΑΡΤΗΜΑ VIII – ΥΠΟΔΕΪΓΜΑ ΟΙΚΟΝΟΜΪΚΗΣ ΠΡΟΣΦΟΡΑΣ</b> .....       | <b>79</b> |
| <b>15</b> | <b>ΠΑΡΑΡΤΗΜΑ ΙX – ΥΠΟΔΕΪΓΜΑΤΑ ΕΓΓΥΗΤΪΚΩΝ ΕΠΪΣΤΟΛΩΝ</b> .....        | <b>80</b> |
| <b>16</b> | <b>ΠΑΡΑΡΤΗΜΑ X – ΣΧΕΔΪΟ ΣΥΜΒΑΣΗΣ</b> .....                          | <b>82</b> |



# 1 ΑΝΑΘΕΤΟΥΣΑ ΑΡΧΗ ΚΑΙ ΑΝΤΙΚΕΙΜΕΝΟ ΣΥΜΒΑΣΗΣ

## 1.1 Στοιχεία Αναθέτουσας Αρχής

|                                       |  |
|---------------------------------------|--|
| Επωνυμία                              | ΠΕΡΙΦΕΡΕΙΑ ΔΥΤΙΚΗΣ ΕΛΛΑΔΑΣ – Π.Ε. ΗΛΕΙΑΣ                                 |
| Ταχυδρομική διεύθυνση                 | Διοικητήριο  |
| Πόλη                                  | Πύργος   |
| Ταχυδρομικός Κωδικός                  | 27131  |
| Χώρα <sup>1</sup>                     | Ελλάδα   |
| Κωδικός NUTS <sup>2</sup>             | EL633  |
| Τηλέφωνο                              | 2621360263   |
| Φαξ                                   | 2621033278   |
| Ηλεκτρονικό Ταχυδρομείο               | <a href="mailto:aniarchos@ilia.pde.gov.gr">aniarchos@ilia.pde.gov.gr</a> |
| Αρμόδιος για πληροφορίες <sup>3</sup> | A. Νιάρχος   |
| Γενική Διεύθυνση στο διαδίκτυο (URL)  | <a href="http://www.pde.gov.gr">www.pde.gov.gr</a>                       |

### Είδος Αναθέτουσας Αρχής

Η Αναθέτουσα Αρχή είναι η Περιφέρεια Δυτικής Ελλάδας-Περιφερειακή Ενότητα Ηλείας και ανήκει στην Γενική Κυβέρνηση-Υποτομέας ΟΤΑ

### Κύρια δραστηριότητα Α.Α.<sup>4</sup>

Η κύρια δραστηριότητα της Αναθέτουσας Αρχής είναι Γενικές Δημόσιες Υπηρεσίες.

Εφαρμοστέο εθνικό δίκαιο είναι το Ελληνικό και ειδικότερα ο ν.4412/2016 « Δημόσιες Συμβάσεις Έργων, Προμηθειών, και Υπηρεσιών (προσαρμογή στις οδηγίες 2014/24/ΕΕ και 2014/25/ΕΕ):

### Στοιχεία Επικοινωνίας<sup>5</sup>

α) Τα έγγραφα της σύμβασης είναι διαθέσιμα για ελεύθερη, πλήρη, άμεση & δωρεάν ηλεκτρονική πρόσβαση μέσω της διαδικτυακής πύλης [www.promitheus.gov.gr](http://www.promitheus.gov.gr) του Ε.Σ.Η.ΔΗ.Σ.<sup>6</sup>

β) Κάθε είδους επικοινωνία και ανταλλαγή πληροφοριών και η υποβολή προσφορών πραγματοποιείται μέσω της διαδικτυακής πύλης [www.promitheus.gov.gr](http://www.promitheus.gov.gr) του Ε.Σ.Η.ΔΗ.Σ.

γ) Περαιτέρω πληροφορίες είναι διαθέσιμες από την προαναφερθείσα διεύθυνση ή [www.pde.gov.gr](http://www.pde.gov.gr)

<sup>1</sup> Μόνο για συμβάσεις άνω των ορίων

<sup>2</sup> Μόνο για συμβάσεις άνω των ορίων

<sup>3</sup> Συμπληρώνεται το όνομα, η διεύθυνση, ο αριθμός τηλεφώνου και τηλεομοιοτυπικού μηχανήματος (FAX), η διεύθυνση ηλεκτρονικού ταχυδρομείου (e-mail) της υπηρεσίας που διενεργεί τον διαγωνισμό, καθώς και ο αρμόδιος υπάλληλος της υπηρεσίας αυτής, άρθρο 53 παρ. 2 περ. γ του ν. 4412/2016

<sup>4</sup> Επιλέγεται η κύρια δραστηριότητα της Α.Α., βλέπε και Παράρτημα ΙΙ (Προκήρυξη Σύμβασης), Τμήμα Ι, παρ 1.5, Εκτελεστικού Κανονισμού (ΕΕ) 2015/1986 της Επιτροπής (L 296). α) Γενικές δημόσιες υπηρεσίες β) Άμυνα, γ) Δημόσια τάξη και ασφάλεια, δ) Περιβάλλον, ε) Οικονομικές και δημοσιονομικές υποθέσεις, στ) Υγεία, ζ) Στέγαση και υποδομές κοινής ωφέλειας, η) Κοινωνική προστασία, θ) Αναψυχή, πολιτισμός και θρησκεία, ι) Εκπαίδευση, ια) Τυχόν άλλη δραστηριότητα.

<sup>5</sup> Επιλέγονται και συμπληρώνονται τα αντίστοιχα εδάφια, πρβλ άρθρα 22 και 67 ν. 4412/16

<sup>6</sup> Εάν η πρόσβαση στα έγγραφα είναι περιορισμένη, αντί για τα αναφερόμενα στο α) συμπληρώνεται: «Η πρόσβαση στα έγγραφα είναι περιορισμένη. Περαιτέρω πληροφορίες παρέχονται στην διεύθυνση (URL) : .....»



## 1.2 Στοιχεία Διαδικασίας-Χρηματοδότηση

### Είδος διαδικασίας

Ο διαγωνισμός θα διεξαχθεί με την ανοικτή διαδικασία του άρθρου 27 του ν. 4412/16.

### Χρηματοδότηση της σύμβασης<sup>7</sup>

Η δαπάνη για την εν λόγω σύμβαση συγχρηματοδοτείται από πιστώσεις του Ευρωπαϊκού Γεωργικού Ταμείου Αγροτικής Ανάπτυξης (ΕΓΤΑΑ).

Το Υπόεργο με τίτλο: «Εγκατάσταση ηλεκτρονικών υδροληψιών με υδρομετρητή και κεντρικών υδρομετρητών στα αντλιοστάσια άρδευσης» με προϋπολογισμό Υποέργου: 929.000,00€ συμπεριλαμβανομένου Φ.Π.Α., περιλαμβάνεται στην Πράξη με τίτλο: «Βελτίωση Υφιστάμενου Αρδευτικού έργου ΤΟΕΒ Β΄ Πύργου», που έχει ενταχθεί στο «Πρόγραμμα Αγροτικής Ανάπτυξης (ΠΑΑ) 2014-2020», στη Δράση 4.3.1 «Υποδομές Εγγείων Βελτιώσεων», του Υπομέτρου 4.3 «Στήριξη για Επενδύσεις σε υποδομές που συνδέονται με την ανάπτυξη, τον εκσυγχρονισμό ή την προσαρμογή της γεωργίας και της δασοκομίας», δράση 4.3: «Υποδομές εγγείων βελτιώσεων», με κωδικό ΟΠΣΑΑ: 0016071841, συνολικού προϋπολογισμού Πράξης: 2.199.000,00€ συμπεριλαμβανομένου Φ.Π.Α.

Η συνολική δημόσια δαπάνη της Πράξης έχει εγγραφεί στο Πρόγραμμα Δημοσίων Επενδύσεων στη ΣΑΕ 082/1 με ενάρθρο 2020ΣΕ08210003.

## 1.3 Συνοπτική Περιγραφή φυσικού και οικονομικού αντικείμενου της σύμβασης

Το αντικείμενο των συμβατικών υποχρεώσεων του Αναδόχου θα είναι η προμήθεια, η εγκατάσταση και η θέση σε πλήρη λειτουργία 1071 ηλεκτρονικών υδροληψιών, 4 κεντρικών παροχόμετρων (ροόμετρων) και ενός συστήματος ελέγχου - παρακολούθησης λειτουργίας και φόρτισης καρτών στις υφιστάμενες υδροληψίες και Αντλιοστάσια στο δίκτυο άρδευσης του Β Τ.Ο.Ε.Β στον Πύργο Ηλείας.

Οι ηλεκτρονικές υδροληψίες θα αποτελούνται από παροχόμετρο, βαλβίδα και σύστημα μετάδοσης δεδομένων στον υπολογιστή που θα βρίσκεται στα γραφεία του Β Τ.Ο.Ε.Β. Προκειμένου να γίνει η εγκατάσταση των υδροληψιών θα γίνει αφαίρεση των υπαρχόντων κατασκευών-υδροστομίων τα οποία θα παραδοθούν στον Τ.Ο.Ε.Β. Οι ηλεκτρονικές υδροληψίες θα ενεργοποιούνται - απενεργοποιούνται μέσω συστήματος "έξυπνης κάρτας" με σκοπό την χρέωση των αρδευτών βάση του όγκου κατανάλωσης νερού.

Τα 4 κεντρικά ροόμετρα (υδρομετρητές) θα εγκατασταθούν στους κεντρικούς αγωγούς των 4 αντλιοστασίων του Τ.Ο.Ε.Β (Γ3-1, Ζ, Η, ΛΕΒ) που βρίσκονται στις κοινότητες Σκουροχωρίου, Λαστεικων και Λεβεντοχωρίου του Δήμου Πύργου. Η εγκατάστασή τους θα γίνει εντός φρεατίων που θα κατασκευαστούν από τον ανάδοχο. Τα ροόμετρα θα έχουν σύστημα μεταφοράς δεδομένων στον υπολογιστή που θα βρίσκεται στα γραφεία του Β Τ.Ο.Ε.Β.

Το σύστημα ελέγχου-προγραμματισμού (ΣΕΠ) θα αποτελείται από κεντρικό υπολογιστή και περιφερειακές συσκευές – κάρτες, θα έχει τα αντίστοιχα λογισμικά με σκοπό την παρακολούθηση λειτουργίας του συστήματος υδροληψιών-ροόμετρων σε πραγματικό χρόνο καθώς και την διαχείριση των δεδομένων των "έξυπνων καρτών" σε σχέση με τους αρδευτές.

**Η σύμβαση θα ανατεθεί με το κριτήριο της πλέον συμφέρουσας από οικονομική άποψη προσφοράς, βάσει <sup>8</sup> τιμής, σε ευρώ για τη συνολική ποσότητα των υπό προμήθεια ειδών, με την προϋπόθεση η προσφορά να μην υπερβαίνει την προϋπολογισθείσα δαπάνη της ανωτέρω προμήθειας και να είναι**

<sup>7</sup> Άρθρο 53 παρ. 2 εδ. ζ ν. 4412/2016

<sup>8</sup> Άρθρο 86 ν.4412/2016.



σύμφωνα με όσα αναλυτικά περιγράφονται στα ΠΑΡΑΡΤΗΜΑΤΑ I, IV, V ΚΑΙ VI, που αποτελούν αναπόσπαστο μέρος της Διακήρυξης αυτής.

Η παρούσα Σύμβαση δεν διαχωρίζεται σε τμήματα και η αναθέτουσα αρχή, για λόγους δημοσίου συμφέροντος, θα επιλέξει για την προμήθεια έναν ανάδοχο. Η ανωτέρω προμήθεια θα εκτελεστεί σαν ενιαίο τμήμα, δεν μπορεί να χωριστεί σε επιμέρους τμήματα λόγω της φύσης της προμήθειας που αφορά την προμήθεια και εγκατάσταση ενός ολοκληρωμένου και πλήρως λειτουργικού συστήματος ηλεκτρονικών υδροληψιών και κεντρικών υδρομέτρων.

Τα προς προμήθεια είδη κατατάσσονται στον ακόλουθο κωδικό του Κοινού Λεξιλογίου δημοσίων συμβάσεων (CPV) : 42131160-5 (Δίκτυο κρουνών υδροληψίας), 38411000-9 (Υδρόμετρα), 31710000-6 (Ηλεκτρονικός Εξοπλισμός) και συμπληρωματικών CPV: 38421110-6 (Μετρητές ροής) και 32441000-6 (Εξοπλισμός τηλεμετρίας)<sup>9</sup>

Η εκτιμώμενη αξία της σύμβασης ανέρχεται στο ποσό των **929.000,00€ συμπεριλαμβανομένου ΦΠΑ 24%** (προϋπολογισμός χωρίς ΦΠΑ: 749.193,55 €, ΦΠΑ: 179.806,45€).

Η διάρκεια της σύμβασης ορίζεται σε έξι (6) μήνες από την ημερομηνία υπογραφής της Σύμβασης.

Αναλυτική περιγραφή του φυσικού και οικονομικού αντικείμενου της σύμβασης δίδεται στα ΠΑΡΑΡΤΗΜΑΤΑ I, IV, V και VI της παρούσας διακήρυξης.

#### 1.4 Θεσμικό πλαίσιο

Η ανάθεση και εκτέλεση της σύμβασης διέπονται από την κείμενη νομοθεσία και τις κατ' εξουσιοδότηση αυτής εκδοθείσες κανονιστικές πράξεις, όπως ισχύουν και ιδίως<sup>10</sup>:

- του ν. 4412/2016 (Α' 147) "Δημόσιες Συμβάσεις Έργων, Προμηθειών και Υπηρεσιών (προσαρμογή στις Οδηγίες 2014/24/ΕΕ και 2014/25/ΕΕ)"
- του ν. 4314/2014 (Α' 265)<sup>11</sup>, "Α) Για τη διαχείριση, τον έλεγχο και την εφαρμογή αναπτυξιακών παρεμβάσεων για την προγραμματική περίοδο 2014-2020, Β) Ενσωμάτωση της Οδηγίας 2012/17 του Ευρωπαϊκού Κοινοβουλίου και του Συμβουλίου της 13ης Ιουνίου 2012 (ΕΕ L 156/16.6.2012) στο ελληνικό δίκαιο, τροποποίηση του ν. 3419/2005 (Α' 297) και άλλες διατάξεις" και του ν. 3614/2007 (Α' 267) «Διαχείριση, έλεγχος και εφαρμογή αναπτυξιακών παρεμβάσεων για την προγραμματική περίοδο 2007-2013»,
- του ν. 4270/2014 (Α' 143) «Αρχές δημοσιονομικής διαχείρισης και εποπτείας (ενσωμάτωση της Οδηγίας 2011/85/ΕΕ) – δημόσιο λογιστικό και άλλες διατάξεις»,
- του ν. 4250/2014 (Α' 74) «Διοικητικές Απλουστεύσεις - Καταργήσεις, Συγχωνεύσεις Νομικών Προσώπων και Υπηρεσιών του Δημοσίου Τομέα-Τροποποίηση Διατάξεων του π.δ. 318/1992 (Α' 161) και λοιπές ρυθμίσεις» και ειδικότερα τις διατάξεις του άρθρου 1,
- της παρ. Ζ του Ν. 4152/2013 (Α' 107) «Προσαρμογή της ελληνικής νομοθεσίας στην Οδηγία 2011/7 της 16.2.2011 για την καταπολέμηση των καθυστερήσεων πληρωμών στις εμπορικές συναλλαγές»,
- του ν. 4129/2013 (Α' 52) «Κύρωση του Κώδικα Νόμων για το Ελεγκτικό Συνέδριο» όπως ισχύει.

<sup>9</sup> Σύμφωνα με τον Κανονισμό (ΕΚ) αριθ. 213/2008 της Επιτροπής της 28ης Νοεμβρίου 2007, όπως ισχύει

<sup>10</sup> Προσθήκες και εν γένει προσαρμογές άρθρων της διακήρυξης (πέραν των όσων ήδη προβλέπονται ρητά στο κείμενο και τις υποσημειώσεις της διακήρυξης), μπορούν να προστίθενται και να περιλαμβάνονται, μόνο εφόσον είναι απόλυτα συμβατές με την ισχύουσα νομοθεσία, στο πλαίσιο της ρήτρας ευελιξίας.

<sup>11</sup> Εφόσον πρόκειται για σύμβαση που συγχρηματοδοτείται από πόρους της Ευρωπαϊκής Ένωσης.



- του ν.4700/2020 (Α' 127) «Ενιαίο κείμενο Δικονομίας για το Ελεγκτικό Συνέδριο, ολοκληρωμένο νομοθετικό πλαίσιο για τον προσυμβατικό έλεγχο, τροποποιήσεις στον Κώδικα Νόμων για το Ελεγκτικό Συνέδριο, διατάξεις για την αποτελεσματική απονομή της δικαιοσύνης και άλλες διατάξεις».
- του άρθρου 26 του ν.4024/2011 (Α 226) «Συγκρότηση συλλογικών οργάνων της διοίκησης και ορισμός των μελών τους με κλήρωση»,<sup>12</sup>
- του ν. 4013/2011 (Α' 204) «Σύσταση ενιαίας Ανεξάρτητης Αρχής Δημοσίων Συμβάσεων και Κεντρικού Ηλεκτρονικού Μητρώου Δημοσίων Συμβάσεων...»,
- του ν. 3861/2010 (Α' 112) «Ενίσχυση της διαφάνειας με την υποχρεωτική ανάρτηση νόμων και πράξεων των κυβερνητικών, διοικητικών και αυτοδιοικητικών οργάνων στο διαδίκτυο "Πρόγραμμα Διαύγεια" και άλλες διατάξεις»,
- του άρθρου 4 του π.δ. 118/07 (Α' 150)<sup>13</sup>
- του άρθρου 5 της απόφασης με αριθμ. 11389/1993 (Β' 185) του Υπουργού Εσωτερικών<sup>14</sup>
- του ν. 3548/2007 (Α' 68) «Καταχώριση δημοσιεύσεων των φορέων του Δημοσίου στο νομαρχιακό και τοπικό Τύπο και άλλες διατάξεις»,
- ~~- του ν. 3310/2005 (Α' 30) "Μέτρα για τη διασφάλιση της διαφάνειας και την αποτροπή καταστρατηγήσεων κατά τη διαδικασία σύναψης δημοσίων συμβάσεων" για τη διασταύρωση των στοιχείων του αναδόχου με τα στοιχεία του Ε.Σ.Ρ., του π.δ/τος 82/1996 (Α' 66) «Ονομαστικοποίηση μετοχών Ελληνικών Ανωνύμων Εταιρειών που μετέχουν στις διαδικασίες ανάληψης έργων ή προμηθειών του Δημοσίου ή των νομικών προσώπων του ευρύτερου δημόσιου τομέα»<sup>15</sup>, της κοινής απόφασης των Υπουργών Ανάπτυξης και Επικρατείας με αρ. 20977/2007 (Β' 1673) σχετικά με τα "Δικαιολογητικά για την τήρηση των μητρώων του ν.3310/2005, όπως τροποποιήθηκε με το ν.3414/2005", καθώς και των υπουργικών αποφάσεων, οι οποίες εκδίδονται, κατ' εξουσιοδότηση του άρθρου 65 του ν. 4172/2013 (Α 167) για τον καθορισμό: α) των μη «συνεργάσιμων φορολογικά» κρατών και β) των κρατών με «προνομιακό φορολογικό καθεστώς»<sup>16</sup>.~~
- του ν. 2859/2000 (Α' 248) «Κύρωση Κώδικα Φόρου Προστιθέμενης Αξίας»,
- του ν.2690/1999 (Α' 45) "Κύρωση του Κώδικα Διοικητικής Διαδικασίας και άλλες διατάξεις" και ιδίως των άρθρων 7 και 13 έως 15,
- του ν. 2121/1993 (Α' 25) "Πνευματική Ιδιοκτησία, Συγγενικά Δικαιώματα και Πολιτιστικά Θέματα",

<sup>12</sup> Μόνο εφόσον επιλεγεί η διενέργεια κλήρωσης για τη συγκρότηση συλλογικών οργάνων

<sup>13</sup> Ειδικά η υποχρέωση δημοσίευσης προκήρυξης σε δύο ημερήσιες οικονομικές εφημερίδες ευρείας κυκλοφορίας, που προβλέπεται στο άρθρο 4 του ως άνω προεδρικού διατάγματος έχει καταργηθεί από 01.01.2018, σύμφωνα με την παρ. 10 του άρθρου 379. Ειδικά η υποχρέωση δημοσίευσης προκήρυξης σε τοπική εφημερίδα, που προβλέπεται στο ίδιο άρθρο, όταν ο διαγωνισμός προκηρύσσεται από περιφερειακή υπηρεσία, καταργείται με την επιφύλαξη της παρ. 12 του άρθρου 379.

<sup>14</sup> Ειδικά η υποχρέωση δημοσίευσης εφάπαξ περίληψης σε δύο οικονομικές εφημερίδες, που προβλέπεται στο άρθρο 5 της ως άνω απόφασης, έχει καταργηθεί από 01.01.2018, σύμφωνα με την παρ. 10 του άρθρου 379. Ειδικά η υποχρέωση δημοσίευσης εφάπαξ περίληψης σε τοπική εφημερίδα, που προβλέπεται στο ίδιο άρθρο, καταργείται με την επιφύλαξη της παρ. 12 του άρθρου 379.

<sup>15</sup> Η υποχρέωση ονομαστικοποίησης μετοχών εταιρειών που συνάπτουν δημόσιες συμβάσεις, απαιτείται σύμφωνα με το άρθρο 8 του ν. 3310/2005, σε διαδικασίες σύναψης δημοσίων συμβάσεων εκτιμώμενης αξίας ανώτερης του ενός εκατομμυρίου ευρώ (1.000.000,00 €)

<sup>16</sup> Επισημαίνεται ότι, όπως προβλέπεται στο αρ. 65 του ν. 4172/2013, οι σχετικές υπουργικές αποφάσεις εκδίδονται κάθε έτος. Πρβλ. τις με αριθμ.1024/2018 (Β 542) & ΠΟΛ1173/2017 (Β 4049) σχετικές αποφάσεις του Υπουργού Οικονομικών.





- του π.δ 28/2015 (Α' 34) "Κωδικοποίηση διατάξεων για την πρόσβαση σε δημόσια έγγραφα και στοιχεία",
- του π.δ. 80/2016 (Α' 145) "Ανάληψη υποχρεώσεων από τους Διατάκτες",
- του π.δ. 39/2017 (Α' 64) «Κανονισμός εξέτασης προδικαστικών προσφυγών ενώπιων της Α.Ε.Π.Π. της με αρ. 57654 (Β' 1781/23.5.2017) Απόφασης του Υπουργού Οικονομίας και Ανάπτυξης «Ρύθμιση ειδικότερων θεμάτων λειτουργίας και διαχείρισης του Κεντρικού Ηλεκτρονικού Μητρώου Δημοσίων Συμβάσεων (ΚΗΜΔΗΣ) του Υπουργείου Οικονομίας και Ανάπτυξης»,
- της με αρ. 56902/215 (Β' 1924/2.6.2017) Απόφασης του Υπουργού Οικονομίας και Ανάπτυξης «Τεχνικές λεπτομέρειες και διαδικασίες λειτουργίας του Εθνικού Συστήματος Ηλεκτρονικών Δημοσίων Συμβάσεων (Ε.Σ.Η.Δ.Η.Σ.),»
- του Ν. 4555/18 (ΦΕΚ 133/19.07.2018 τεύχος Α') : Μεταρρύθμιση του θεσμικού πλαισίου της Τοπικής Αυτοδιοίκησης - Εμβάθυνση της Δημοκρατίας - Ενίσχυση της Συμμετοχής - Βελτίωση της οικονομικής και αναπτυξιακής λειτουργίας των Ο.Τ.Α. [Πρόγραμμα «ΚΛΕΙΣΘΕΝΗΣ Ι»],
- Ν. 4605/19 (ΦΕΚ 52/01.04.2019 τεύχος Α'): Εναρμόνιση της ελληνικής νομοθεσίας με την Οδηγία (ΕΕ) 2016/943 του Ευρωπαϊκού Κοινοβουλίου και του Συμβουλίου της 8ης Ιουνίου 2016 σχετικά με την προστασία της τεχνογνωσίας και των επιχειρηματικών πληροφοριών που δεν έχουν αποκαλυφθεί (εμπορικό απόρρητο) από την παράνομη απόκτηση, χρήση και αποκάλυψή τους (ΕΕL 157 της 15.6.2016) - Μέτρα για την επιτάχυνση του έργου του Υπουργείου Οικονομίας και Ανάπτυξης και άλλες διατάξεις. » Άρθρο 43 Τροποποίηση διατάξεων του ν . 4412/2016 ( Α' 147) & άρθρο 44, και 45,
- των σε εκτέλεση των ανωτέρω νόμων εκδοθεισών κανονιστικών πράξεων, των λοιπών διατάξεων που αναφέρονται ρητά ή απορρέουν από τα οριζόμενα στα συμβατικά τεύχη της παρούσας, καθώς και του συνόλου των διατάξεων του ασφαλιστικού, εργατικού, κοινωνικού, περιβαλλοντικού και φορολογικού δικαίου που διέπει την ανάθεση και εκτέλεση της παρούσας σύμβασης, έστω και αν δεν αναφέρονται ρητά παραπάνω.

Και επίσης:

1. Τις διατάξεις του άρθρου 3 του Ν. 3852/2010 (ΦΕΚ.87/τ.Α/7.6.2010) «Νέα Αρχιτεκτονική της Αυτοδιοίκησης και της Αποκεντρωμένης Διοίκησης – Πρόγραμμα Καλλικράτης» με το οποίο συστήθηκαν και συγκροτήθηκαν οι Περιφέρειες ως ΝΠΔΔ - ΟΤΑ Β',
2. Τις διατάξεις του Π.Δ. 132/27-12-2010 (ΦΕΚ 225 Α'/27-12-2010) «Οργανισμός της Περιφέρειας Δυτικής Ελλάδας», όπως τροποποιήθηκε με τη με αριθ. 248595/27-12- 2016 (ΦΕΚ 4309/τ.Β'/30-12-2016) απόφαση του Γενικού Γραμματέα Αποκεντρωμένης Διοίκησης Πελ/νήσου, Δυτικής Ελλάδας και Ιονίου καθώς και (α) τη με αριθ. 165633/8-8-2017 απόφαση του Συντονιστή Αποκεντρωμένης Διοίκησης Πελ/νήσου, Δυτικής Ελλάδας και Ιονίου (ΦΕΚ2953 Β'/29-8-2017) «Τροποποίηση του Οργανισμού Εσωτερικής Υπηρεσίας της Περιφέρειας Δυτικής Ελλάδας» με την οποία τροποποιήθηκε η με αριθ. 248595/27-12-2016 απόφαση και (β) τη με αριθ. 88897/18-5-2018 απόφαση του Συντονιστή Αποκεντρωμένης Διοίκησης Πελ/νήσου, Δυτικής Ελλάδας και Ιονίου (ΦΕΚ 2070 Β/7-6-2018) «Τροποποίηση- Συμπλήρωση του Οργανισμού Εσωτερικής Υπηρεσίας της Περιφέρειας Δυτικής Ελλάδας» με την οποία συμπληρώθηκε η με αριθ. 248595/27-12-2016 απόφαση.
3. Την υπ αριθμ 313/2019 απόφαση του Πολυμελούς Πρωτοδικείου Πατρών, περί επικύρωσης των αποτελεσμάτων των περιφερειακών εκλογών της 26ης Μάιου 2019 και 2ας Ιουνίου 2019 και το από 29/08/2019 πρακτικό ορκωμοσίας της νέας περιφερειακής αρχής της Περιφέρειας Δυτικής Ελλάδας.
4. Την υπ' αριθ.258207/3469/3.9.2019 (ΦΕΚ.706τ.ΥΟΔΔ/9.9.2019) απόφαση του Περιφερειάρχη Δυτικής Ελλάδας με θέμα «Ορισμός Αντιπεριφερειάρχων της Περιφέρειας Δυτικής Ελλάδας»



5. Την υπ. αριθ. 143/2019 (10η Συνεδρίαση στις 1.9.2019) απόφαση του Περιφερειακού Συμβουλίου Δυτικής Ελλάδας με την οποία «εξελέγησαν τα τακτικά και τα αναπληρωματικά μέλη της Οικονομικής Επιτροπής της Περιφέρειας Δυτικής Ελλάδας, για την περιφερειακή περίοδο 1/9/2019 έως 7/11/2021 (άρθρο 175 παρ.1, 2 και 3 του Ν.3852/2010)».
6. Την υπ. αριθμ. 274705/3714/19-9-2019 (ΑΔΑ: 6ΛΩΔ7Λ6-ΔΓΣ) απόφαση του Περιφερειάρχη Δυτικής Ελλάδας με θέμα «Ορισμός Προέδρου και μελών της Οικονομικής Επιτροπής της Περιφέρειας Δυτικής Ελλάδας»,
7. Την υπ' αριθμ. ΠΔΕ/ΔΔ/287072/3873/1-10-2019(ΦΕΚ 4027/τ. Β/4-11-2019) Απόφαση του κ. Περιφερειάρχη Δυτ. Ελλάδας περί εξουσιοδότησης υπογραφής με εντολή Περ/χη στον Οικονομικής Πολιτικής και Διοίκησης Π.Δ.Ε.
8. Τις διατάξεις της παραγράφου 2 του άρθρου 3 «Αρμοδιότητες Οικονομικής Επιτροπής των Δήμων & των Περιφερειών» του Ν.4623/2019 (ΦΕΚ.134Α'/9.8.2019) «Ρυθμίσεις του Υπουργείου Εσωτερικών...», που αντικατέστησε το άρθρο 176 του Ν.3852/2010 «Σχέδιο Καλλικράτης» «αρμοδιότητες οικονομικής επιτροπής περιφερειών»,
9. Την υπ αριθμ. ΠΔΕ/ΔΔ/217911/3717/01-09-2020 (ΦΕΚ 715/τ' Υ.Ο.Δ.Δ./07-09-2020) απόφαση του Περιφερειάρχη Δυτικής Ελλάδας «Ορισμός Αντιπεριφερειάρχων της Περιφέρειας Δυτικής Ελλάδας».
10. Την υπ' αριθμ. ΠΔΕ/ΔΔ/249252/4252/29-09-2020 (ΦΕΚ 4372/τ.Β'/5-10-2020) απόφαση περί μεταβίβασης άσκησης αρμοδιοτήτων στους Αντιπεριφερειάρχες και σε εκλεγμένους Περιφερειακούς Συμβούλους της Περιφέρειας Δυτικής Ελλάδας.
11. Την υπ' αριθ. 2/42053/0094/2002 απόφαση Υπ. Οικονομίας, με την οποία αναπροσαρμόστηκε το χρηματικό ποσό του άρθρου 41 του Ν.Δ. 496/74 για την σύναψη σύμβασης, σε δύο χιλιάδες πεντακόσια (2.500) ευρώ,
12. Τις διατάξεις της παρ. 1, υποπαρ. ι, περ. ιν του άρθρου του άρθρου 176 του Ν.3852/2010 «Νέα Αρχιτεκτονική της Αυτοδιοίκησης και της Αποκεντρωμένης Διοίκησης – Πρόγραμμα Καλλικράτης» (ΦΕΚ 87/τΑ'/2010), όπως αντικαταστάθηκε με την παρ. 2 του άρθρου 40 του Ν. 4735/2020,
13. Την υπ' αριθ. πρωτ. 1184/12-03-2019 πρόσκληση (ΑΔΑ: 7ΧΣ27Λ6-ΑΥ6) της Ειδικής Υπηρεσίας Διαχείρισης Π.Δ.Ε. για την υποβολή πρότασης στο Πρόγραμμα Αγροτικής Ανάπτυξης (ΠΑΑ) 2014 – 2020, στο Μέτρο 4: «Επενδύσεις σε υλικά στοιχεία του ενεργητικού», Υπομέτρο 4.3: «Στήριξη για επενδύσεις σε υποδομές που συνδέονται με την ανάπτυξη, τον εκσυγχρονισμό ή την προσαρμογή της γεωργίας και της δασοκομίας», δράση 4.3: «Υποδομές εγγείων βελτιώσεων»
14. Την από 19/04/2019 συνταχθείσα μελέτη του υποέργου 1: «Εγκατάσταση ηλεκτρονικών υδροληψιών με υδρομετρητή και κεντρικών υδρομετρητών στα Αντλιοστάσια Άρδευσης» που διαβιβάστηκε στην υπηρεσία μας με το υπ' αριθ. πρωτ. 123/23-04-2019 έγγραφο του ΤΟΕΒ Β' Πύργου.
15. Την υπ' αριθμ. 306/13-05-2019 απόφαση της Επιτροπής Αναπτυξιακής και Κοινωνικής Πολιτικής Περιφερειακού Συμβουλίου Δυτικής Ελλάδας (ΑΔΑ:6ΡΨΘ7Λ6-193) με θέμα: «Έγκριση υποβολής πρότασης για ένταξη της πράξης με τίτλο: «Βελτίωση Υφιστάμενου Αρδευτικού έργου ΤΟΕΒ Β' Πύργου», ενδεικτικού προϋπολογισμού 2.199.000,00 ευρώ συμπεριλαμβανομένου Φ.Π.Α., στο Πρόγραμμα Αγροτικής Ανάπτυξης (ΠΑΑ) 2014–2020, στο Μέτρο 4: «Επενδύσεις σε υλικά στοιχεία του ενεργητικού», Υπομέτρο 4.3: «Στήριξη για επενδύσεις σε υποδομές που συνδέονται με την ανάπτυξη, τον εκσυγχρονισμό ή την προσαρμογή της γεωργίας και της δασοκομίας», δράση 4.3: «Υποδομές εγγείων βελτιώσεων».
16. Την υπ' αριθ. πρωτ. 147189/2196/15-05-2019 απόφαση έγκρισης της οριστικής μελέτης (ΑΔΑ:ΨΕΛΝ7Λ6-Ε67) του υποέργου 1: «Εγκατάσταση ηλεκτρονικών υδροληψιών με υδρομετρητή και κεντρικών υδρομετρητών στα Αντλιοστάσια Άρδευσης» της προτεινόμενης επένδυσης με τίτλο: «Βελτίωση Υφιστάμενου Αρδευτικού έργου ΤΟΕΒ Β' Πύργου».



17. Την υπ' αριθ. πρωτ. 147149/2191/15-05-2019 Αίτηση Στήριξης (ΑΔΑΜ: 19REQ005869080) στο ΠΑΑ 2014-2020, Μέτρο: 4, Υπομέτρο: 4.3, Δράση: 4.3.1, για τη χρηματοδότηση της Πράξης με τίτλο: «Βελτίωση υφιστάμενου αρδευτικού έργου ΤΟΕΒ Β' Πύργου», με κωδικό ΟΠΣΑΑ 0016071841.
18. Την υπ' αριθ. πρωτ. οικ.5091/02-12-2019 Απόφαση Ένταξης (ΑΔΑ:6Ν7Ζ7Λ6-7ΩΔ) (ΑΔΑΜ:19REQ005986997) Πράξεων στο «Πρόγραμμα Αγροτικής Ανάπτυξης (ΠΑΑ) 2014-2020», στην οποία περιλαμβάνεται και η Πράξη με τίτλο: «Βελτίωση υφιστάμενου αρδευτικού έργου ΤΟΕΒ Β' Πύργου», με κωδικό ΟΠΣΑΑ 0016071841, με επιλέξιμη δημόσια δαπάνη: 2.199.000,00€.
19. Την υπ. αριθμ. 87/24-06-2020 απόφαση του Περιφερειακού Συμβουλίου Δυτικής Ελλάδας (ΑΔΑ:6ΕΨΗ7Λ6-Χ1Μ) με θέμα «Έγκριση τρόπου ανάθεσης ενός (1) Υποέργου με τίτλο: «Εγκατάσταση ηλεκτρονικών υδροληψιών με υδρομετρητή και κεντρικών υδρομετρητών στα αντλιοστάσια άρδευσης» με προϋπολογισμό Υποέργου: 929.000,00€ συμπεριλαμβανομένου Φ.Π.Α., της Πράξης με τίτλο: «Βελτίωση Υφιστάμενου Αρδευτικού έργου ΤΟΕΒ Β' Πύργου», που έχει ενταχθεί στο «Πρόγραμμα Αγροτικής Ανάπτυξης (ΠΑΑ) 2014-2020», με κωδικό ΟΠΣΑΑ: 0016071841, συνολικού προϋπολογισμού Πράξης: 2.199.000,00€ συμπεριλαμβανομένου Φ.Π.Α., με ανοικτή ηλεκτρονική διαδικασία του άρθρου 27 του ν.4412/2016, για την ανάθεση δημόσιας σύμβασης προμήθειας άνω των ορίων, με κριτήριο ανάθεσης την πλέον συμφέρουσα από οικονομική άποψη προσφορά βάσει τιμής, σύμφωνα με τις διατάξεις του ν.4412/2016»
20. Την από 20/10/2020 ανασυνταχθείσα μελέτη του υποέργου 1: «Εγκατάσταση ηλεκτρονικών υδροληψιών με υδρομετρητή και κεντρικών υδρομετρητών στα Αντλιοστάσια Άρδευσης», που διαβιβάστηκε στην υπηρεσία μας με το υπ' αριθ. πρωτ. 312/22-10-2020 έγγραφο του ΤΟΕΒ Β' Πύργου.
21. Την υπ' αριθ. πρωτ. 277320/4501/26-10-2020 απόφαση έγκρισης της ανασυνταχθείσας μελέτης (ΑΔΑ:ΨΠΗΚ7Λ6-20Γ) του υποέργου 1: «Εγκατάσταση ηλεκτρονικών υδροληψιών με υδρομετρητή και κεντρικών υδρομετρητών στα Αντλιοστάσια Άρδευσης.
22. Το υπ' αριθ. πρωτ. οικ. 447/28-01-2021 έγγραφο διατύπωσης θετικής γνώμης για τα σχέδια διακήρυξης και τη διαδικασία προκήρυξης του εν λόγω θέματος από την Ειδική Υπηρεσία Διαχείρισης Ε.Π. Περιφέρειας Δυτικής Ελλάδας.
23. Την υπ' αριθ. 122/2021 απόφαση της Οικονομικής Επιτροπής της Περιφέρειας Δυτικής Ελλάδας (ΑΔΑ:ΨΑΞΜ7Λ6-Τ5Κ) με θέμα: «Α) Έγκριση των όρων της διακήρυξης για τη διενέργεια διαγωνιστικής διαδικασίας για το Υποέργο με τίτλο: «Εγκατάσταση ηλεκτρονικών υδροληψιών με υδρομετρητή και κεντρικών υδρομετρητών στα αντλιοστάσια άρδευσης» με προϋπολογισμό Υποέργου: 929.000,00€ συμπεριλαμβανομένου Φ.Π.Α., της Πράξης με τίτλο: «Βελτίωση Υφιστάμενου Αρδευτικού έργου ΤΟΕΒ Β' Πύργου», με κωδικό ΟΠΣΑΑ:0016071841, χρηματοδότηση: ΣΑΕ082/1, κ.ε.:2020ΣΕ08210003. Β) Συγκρότηση της επιτροπής διαγωνισμού» καθώς και την υπ' αριθ. 216/2021 απόφαση της Οικονομικής Επιτροπής της Περιφέρειας Δυτικής Ελλάδας (ΑΔΑ:6ΓΥΦ7Λ6-7ΞΟ), περί μερικής τροποποίησης της υπ' αριθ. 122/2021 απόφασης της Οικονομικής Επιτροπής της Περιφέρειας Δυτικής Ελλάδας.

### 1.5 Προθεσμία παραλαβής προσφορών και διενέργεια διαγωνισμού

Η καταληκτική ημερομηνία παραλαβής των προσφορών είναι η **13/04/2021 και ώρα 15:00 μ.μ.**<sup>17</sup>

Η διαδικασία θα διενεργηθεί με χρήση της πλατφόρμας του Εθνικού Συστήματος Ηλεκτρονικών Δημοσίων Συμβάσεων (Ε.Σ.Η.Δ.Η.Σ.), η οποία είναι προσβάσιμη μέσω της Διαδικτυακής πύλης [www.promitheus.gov.gr](http://www.promitheus.gov.gr), την **19/04/2021, ημέρα Δευτέρα και ώρα 10:00 π.μ.**

**Προσοχή: Μετά την παρέλευση την καταληκτικής ημερομηνίας και ώρας δεν υπάρχει η δυνατότητα υποβολής προσφοράς στο Σύστημα.**

<sup>17</sup> Κατά τον καθορισμό των προθεσμιών παραλαβής των προσφορών οι Α.Α. λαμβάνουν υπόψη την πολυπλοκότητα της σύμβασης και τον χρόνο που απαιτείται για την προετοιμασία των προσφορών (άρθρο 60 παρ. 1 ν. 4412/2016). Η ελάχιστη προθεσμία παραλαβής των προσφορών στην ανοικτή διαδικασία καθορίζεται : α) για τις συμβάσεις άνω των ορίων από τις διατάξεις των άρθρων 27, 60 και 67 του ν. 4412/2016 και β) για τις συμβάσεις κάτω των ορίων από τις διατάξεις του άρθρου 121 του ίδιου νόμου, όπως τροποποιήθηκε με το άρθρο 43 παρ. 19 περ. α του ν. 4605/2019.



## 1.6 Δημοσιότητα

### A. Δημοσίευση στην Επίσημη Εφημερίδα της Ευρωπαϊκής Ένωσης

Προκήρυξη της παρούσας σύμβασης απεστάλη με ηλεκτρονικά μέσα για δημοσίευση στις 23/02/2021 στην Υπηρεσία Εκδόσεων της Ευρωπαϊκής Ένωσης.

### B. Δημοσίευση σε εθνικό επίπεδο

Η προκήρυξη και το πλήρες κείμενο της παρούσας Διακήρυξης καταχωρήθηκαν στο Κεντρικό Ηλεκτρονικό Μητρώο Δημοσίων Συμβάσεων (ΚΗΜΔΗΣ)<sup>18</sup>.

Το πλήρες κείμενο της παρούσας Διακήρυξης καταχωρήθηκε ακόμη και στη διαδικτυακή πύλη του Ε.Σ.Η.ΔΗ.Σ.<sup>19</sup>: <http://www.promitheus.gov.gr>, όπου η σχετική ηλεκτρονική διαδικασία σύναψης σύμβασης στην πλατφόρμα ΕΣΗΔΗΣ έλαβε Συστημικό Αύξοντα Αριθμό : 106984

Προκήρυξη (περίληψη της παρούσας Διακήρυξης) δημοσιεύεται και στον Ελληνικό Τύπο<sup>20 21 22 23</sup>, σύμφωνα με το άρθρο 66 του Ν. 4412/2016.

Η προκήρυξη (περίληψη της παρούσας Διακήρυξης) όπως προβλέπεται στην περίπτωση 16 της παραγράφου 4 του άρθρου 2 του Ν. 3861/2010, αναρτήθηκε στο διαδίκτυο, στον ιστότοπο <http://et.diavgeia.gov.gr/> (ΠΡΟΓΡΑΜΜΑ ΔΙΑΥΓΕΙΑ)<sup>24</sup>

Η Διακήρυξη θα καταχωρηθεί στο διαδίκτυο, στην ιστοσελίδα της αναθέτουσας αρχής, στη διεύθυνση (URL): [www.pde.gov.gr](http://www.pde.gov.gr) στην διαδρομή : ΕΝΗΜΕΡΩΣΗ ► ΠΡΟΚΗΡΥΞΕΙΣ.

### Γ. Έξοδα δημοσιεύσεων

Η δαπάνη των δημοσιεύσεων στον Ελληνικό Τύπο βαρύνει τον ανάδοχο.

<sup>18</sup> Σύμφωνα με τα άρθρα 38 και 66 του Ν. 4412/2016 και την ΥΑ 57654, όπως ισχύουν.

<sup>19</sup> Άρθρο 36 του ν. 4412/2016.

<sup>20</sup> Η υποχρέωση δημοσίευσης της προκήρυξης σε δύο οικονομικές εφημερίδες ευρείας κυκλοφορίας που προβλέπεται στο άρθρο 4 του ΠΔ 118/2007 / άρθρο 5 του Ε.Κ.Π.Ο.Τ.Α. έχει καταργηθεί από την 1<sup>η</sup> Ιανουαρίου 2018. Πρβλ άρθρο 377§1 περίπτ. (59 και 82) και άρθρο 379 §10 ν. 4412/2016 .

<sup>21</sup> Η υποχρέωση δημοσίευσης της προκήρυξης σε μία τοπική εφημερίδα, που προβλέπεται στο άρθρο 4 του ΠΔ 118/2007/άρθρο 5 του ΕΚΠΟΤΑ, συνεχίζει να υφίσταται μέχρι και την 31/12/2020, οπότε και καταργείται. Πρβλ. άρθρο 377§1 περίπτ (59 και 82) και άρθρο 379 §12 ν. 4412/2016.

<sup>22</sup> Η υποχρέωση δημοσίευσης σε νομαρχιακές και τοπικές εφημερίδες του Ν.3548/2007, συνεχίζει να υφίσταται μέχρι και την 31/12/2020, οπότε και καταργείται, βλέπε άρθρο 377§1 περίπτ (35) και άρθρο 379 §12 ν. 4412/2016.

<sup>23</sup> Για τις δημοσιεύσεις περιλήψεων διαγωνισμών στον εθνικό τύπο, βλέπε και ΠΙΝΑΚΑ 1 «ΥΠΟΧΡΕΩΣΕΙΣ ΔΗΜΟΣΙΕΥΣΕΩΝ ΣΤΟΝ ΕΘΝΙΚΟ ΤΥΠΟ ΚΑΤΑ ΤΟΝ Ν.4412/2016», 2<sup>η</sup> ΕΚΔΟΣΗ 13/7/2018, στην ιστοσελίδα της Αρχής, στη διαδρομή Αναθέτουσες Αρχές/Γενικές Οδηγίες/Υποστηρικτικό Υλικό.

<sup>24</sup> Για την καταχώριση των δημοσιεύσεων στο ΚΗΜΔΗΣ και στα λοιπά ηλεκτρονικά μέσα (πχ ΔΙΑΥΓΕΙΑ, TED, ιστοσελίδα α.α.), βλέπε ΠΙΝΑΚΑ 2 με τίτλο : «ΧΡΟΝΙΚΗ ΑΛΛΗΛΟΥΧΙΑ ΚΑΤΑΧΩΡΙΣΗΣ ΣΤΟ ΚΗΜΔΗΣ ΤΩΝ ΣΤΑΔΙΩΝ ΣΥΜΒΑΣΗΣ (ΑΡΘΡΟ 38§3 Ν.4412/16) ΣΕ ΣΥΝΔΥΑΣΜΟ ΜΕ ΑΝΑΡΤΗΣΗ ΣΕ ΛΟΙΠΑ ΗΛΕΚΤΡΟΝΙΚΑ ΜΕΣΑ, ΒΙΒΛΙΑ Ι & ΙΙ» , στην ιστοσελίδα της Αρχής, στη διαδρομή Αναθέτουσες Αρχές/Γενικές Οδηγίες/Υποστηρικτικό Υλικό.



## 1.7 Αρχές εφαρμοζόμενες στη διαδικασία σύναψης

---

Οι οικονομικοί φορείς δεσμεύονται ότι:

- α) τηρούν και θα εξακολουθήσουν να τηρούν κατά την εκτέλεση της σύμβασης, εφόσον επιλεγούν, τις υποχρεώσεις τους που απορρέουν από τις διατάξεις της περιβαλλοντικής, κοινωνικοασφαλιστικής και εργατικής νομοθεσίας, που έχουν θεσπιστεί με το δίκαιο της Ένωσης, το εθνικό δίκαιο, συλλογικές συμβάσεις ή διεθνείς διατάξεις περιβαλλοντικού, κοινωνικού και εργατικού δικαίου, οι οποίες απαριθμούνται στο Παράρτημα Χ του Προσαρτήματος Α του ν. 4412/2016. Η τήρηση των εν λόγω υποχρεώσεων ελέγχεται και βεβαιώνεται από τα όργανα που επιβλέπουν την εκτέλεση των δημοσίων συμβάσεων και τις αρμόδιες δημόσιες αρχές και υπηρεσίες που ενεργούν εντός των ορίων της ευθύνης και της αρμοδιότητάς τους<sup>25</sup>
- β) δεν θα ενεργήσουν αθέμιτα, παράνομα ή καταχρηστικά καθ' όλη τη διάρκεια της διαδικασίας ανάθεσης, αλλά και κατά το στάδιο εκτέλεσης της σύμβασης, εφόσον επιλεγούν
- γ) λαμβάνουν τα κατάλληλα μέτρα για να διαφυλάξουν την εμπιστευτικότητα των πληροφοριών που έχουν χαρακτηριστεί ως τέτοιες.

---

<sup>25</sup> Άρθρο 18 παρ. 2 του ν. 4412/2016.



## 2 ΓΕΝΙΚΟΙ ΚΑΙ ΕΙΔΙΚΟΙ ΟΡΟΙ ΣΥΜΜΕΤΟΧΗΣ

### 2.1 Γενικές Πληροφορίες

#### 2.1.1 Έγγραφα της σύμβασης

Τα έγγραφα της παρούσας διαδικασίας σύναψης,<sup>26</sup> είναι τα ακόλουθα:

1. η με αρ. 2021/S 040-097781 Προκήρυξη της Σύμβασης (ΑΔΑΜ:21PROC008258348), όπως αυτή έχει δημοσιευτεί στην Επίσημη Εφημερίδα της Ευρωπαϊκής Ένωσης και η παρούσα Διακήρυξη με τα Παραρτήματα που αποτελούν αναπόσπαστο μέρος αυτής.
2. το Ενιαίο Ευρωπαϊκό Έγγραφο Σύμβασης (ΕΕΕΣ)
3. οι συμπληρωματικές πληροφορίες που τυχόν παρέχονται στο πλαίσιο της διαδικασίας, ιδίως σχετικά με τις προδιαγραφές και τα σχετικά δικαιολογητικά.
4. το σχέδιο της σύμβασης με τα Παραρτήματά της<sup>27</sup>

#### 2.1.2 Επικοινωνία - Πρόσβαση στα έγγραφα της Σύμβασης

Όλες οι επικοινωνίες σε σχέση με τα βασικά στοιχεία της διαδικασίας σύναψης της σύμβασης, καθώς και όλες οι ανταλλαγές πληροφοριών, ιδίως η ηλεκτρονική υποβολή, εκτελούνται με τη χρήση της πλατφόρμας του Εθνικού Συστήματος Ηλεκτρονικών Δημοσίων Συμβάσεων (ΕΣΗΔΗΣ), η οποία είναι προσβάσιμη μέσω της Διαδικτυακής πύλης [www.promitheus.gov.gr](http://www.promitheus.gov.gr)<sup>28</sup>.

#### 2.1.3 Παροχή Διευκρινίσεων

Τα σχετικά αιτήματα παροχής διευκρινίσεων υποβάλλονται ηλεκτρονικά, το αργότερο δέκα (10) ημέρες πριν την καταληκτική ημερομηνία υποβολής προσφορών και απαντώνται αντίστοιχα, στο πλαίσιο της παρούσας, στη σχετική ηλεκτρονική διαδικασία σύναψης δημόσιας σύμβασης στην πλατφόρμα του ΕΣΗΔΗΣ, η οποία είναι προσβάσιμη μέσω της διαδικτυακής πύλης [www.promitheus.gov.gr](http://www.promitheus.gov.gr). Αιτήματα παροχής συμπληρωματικών πληροφοριών – διευκρινίσεων υποβάλλονται από εγγεγραμμένους στο σύστημα οικονομικούς φορείς, δηλαδή από εκείνους που διαθέτουν σχετικά διαπιστευτήρια που τους έχουν χορηγηθεί (όνομα χρήστη και κωδικό πρόσβασης) και απαραίτητα το ηλεκτρονικό αρχείο με το κείμενο των ερωτημάτων είναι ηλεκτρονικά υπογεγραμμένο<sup>29</sup>. Αιτήματα παροχής διευκρινίσεων που

<sup>26</sup> Ως «έγγραφο διαδικασίας σύναψης της σύμβασης» ή «έγγραφο της σύμβασης», κατά την έννοια της περ. 14 της παρ.1 του άρθρου 2 του ν. 4412/2016 νοείται κάθε έγγραφο το οποίο παρέχει ή στο οποίο παραπέμπει η Α.Α. με σκοπό να περιγράψει ή να προσδιορίσει στοιχεία της σύμβασης ή της διαδικασίας ανάθεσης, συμπεριλαμβανομένης της προκήρυξης σύμβασης του άρθρου 63, της προκαταρκτικής προκήρυξης του άρθρου 62, αν χρησιμοποιείται ως μέσο προκήρυξης του διαγωνισμού, των τεχνικών προδιαγραφών, του περιγραφικού εγγράφου, των προτεινόμενων όρων της σύμβασης, των υποδειγμάτων για την προσκόμιση των εγγράφων από τους υποψηφίους και τους προσφέροντες, των πληροφοριών σχετικά με τις γενικές και ειδικές υποχρεώσεις και τυχόν πρόσθετων εγγράφων. Επίσης, στην έννοια αυτή περιλαμβάνονται και η διακήρυξη στην οποία αναφέρονται όλοι οι ειδικοί και γενικοί όροι σύναψης και εκτέλεσης της σύμβασης, το Ενιαίο Ευρωπαϊκό Έγγραφο Σύμβασης (ΕΕΕΣ), οι συμπληρωματικές πληροφορίες που παρέχει η αναθέτουσα αρχή δυνάμει της παρ. 2 του άρθρου 67 και της παρ. 2 του άρθρου 297, το σχέδιο της σύμβασης μετά των παραρτημάτων αυτής και η τεχνική συγγραφή υποχρεώσεων που περιλαμβάνει και τις εφαρμοστέες τεχνικές προδιαγραφές

<sup>27</sup> Επισημαίνεται ότι, μετά την κατάργηση του άρθρου 2 παρ. 2 περ. ιθ του π.δ/τος 118/2007, το σχέδιο της σύμβασης αποτελεί προαιρετικό έγγραφο που δύναται να επισυνάπτεται στην παρούσα διακήρυξη, στο πλαίσιο της διακριτικής ευχέρειας της Α.Α.

<sup>28</sup> Επιλέγεται κατά κανόνα η εκ του νόμου υποχρεωτική χρήση του ΕΣΗΔΗΣ για την πρόσβαση στα έγγραφα της σύμβασης και την επικοινωνία. Οι επιλογές που ακολουθούν αφορούν περιπτώσεις που δεν είναι δυνατή εν όλω ή εν μέρει η ελεύθερη πλήρης άμεση και δωρεάν ηλεκτρονική πρόσβαση στα έγγραφα της σύμβασης. Επιπλέον, σε περίπτωση που απαιτούνται ειδικά εργαλεία, συσκευές ή μορφώτυποι περιγράφονται στο σημείο αυτό ταυτόχρονα με τον τρόπο πρόσβασης των ενδιαφερομένων.

<sup>29</sup> Πρβλ την Υπουργική Απόφαση με αρ. 56902/215 «Τεχνικές λεπτομέρειες και διαδικασίες λειτουργίας του Εθνικού Συστήματος Ηλεκτρονικών Δημοσίων Συμβάσεων (Ε.Σ.Η.Δ.Η.Σ.)», ΦΕΚ Β'1924/2017 (άρθρο 14)



υποβάλλονται είτε με άλλο τρόπο είτε το ηλεκτρονικό αρχείο που τα συνοδεύει δεν είναι ηλεκτρονικά υπογεγραμμένο, δεν εξετάζονται.

Η αναθέτουσα αρχή μπορεί να παρατείνει την προθεσμία παραλαβής των προσφορών, ούτως ώστε όλοι οι ενδιαφερόμενοι οικονομικοί φορείς να μπορούν να λάβουν γνώση όλων των αναγκαίων πληροφοριών για την κατάρτιση των προσφορών στις ακόλουθες περιπτώσεις<sup>30</sup>:

α) Όταν, για οποιονδήποτε λόγο, πρόσθετες πληροφορίες, αν και ζητήθηκαν από τον οικονομικό φορέα έγκαιρα δεν έχουν παρασχεθεί το αργότερο έξι (6) ημέρες πριν από την προθεσμία που ορίζεται για την παραλαβή των προσφορών.

β) Όταν τα έγγραφα της σύμβασης υφίστανται σημαντικές αλλαγές.

Η διάρκεια της παράτασης θα είναι ανάλογη με τη σπουδαιότητα των πληροφοριών που ζητήθηκαν ή των αλλαγών.

Όταν οι πρόσθετες πληροφορίες δεν έχουν ζητηθεί έγκαιρα ή δεν έχουν σημασία για την προετοιμασία κατάλληλων προσφορών, δεν απαιτείται παράταση των προθεσμιών<sup>31</sup>.

#### 2.1.4 Γλώσσα

Τα έγγραφα της σύμβασης έχουν συνταχθεί στην ελληνική γλώσσα. Τυχόν ενστάσεις ή προδικαστικές προσφυγές υποβάλλονται στην ελληνική γλώσσα.

Οι **προσφορές** και τα περιλαμβανόμενα σε αυτές στοιχεία συντάσσονται στην ελληνική γλώσσα ή συνοδεύονται από επίσημη μετάφρασή τους στην ελληνική γλώσσα. Στα αλλοδαπά δημόσια έγγραφα και δικαιολογητικά εφαρμόζεται η Συνθήκη της Χάγης της 5ης.10.1961, που κυρώθηκε με το ν. 1497/1984 (Α'188)<sup>32</sup>. Ειδικά, τα αλλοδαπά ιδιωτικά έγγραφα συνοδεύονται από μετάφρασή τους στην ελληνική γλώσσα επικυρωμένη είτε από πρόσωπο αρμόδιο κατά τις διατάξεις της εθνικής νομοθεσίας είτε από πρόσωπο κατά νόμο αρμόδιο της χώρας στην οποία έχει συνταχθεί το έγγραφο.<sup>33</sup>

Τα **αποδεικτικά έγγραφα** συντάσσονται στην ελληνική γλώσσα ή συνοδεύονται από επίσημη μετάφρασή τους στην ελληνική γλώσσα. Στα αλλοδαπά δημόσια έγγραφα και δικαιολογητικά εφαρμόζεται η Συνθήκη της Χάγης της 5.10.1961, που κυρώθηκε με το ν. 1497/1984 (Α'188). Ειδικά, τα αλλοδαπά ιδιωτικά έγγραφα συνοδεύονται από μετάφρασή τους στην ελληνική γλώσσα επικυρωμένη είτε από πρόσωπο αρμόδιο κατά τις διατάξεις της εθνικής νομοθεσίας είτε από πρόσωπο κατά νόμο αρμόδιο της χώρας στην οποία έχει συνταχθεί το έγγραφο.<sup>34</sup>

Στις διαδικασίες σύναψης δημοσίων συμβάσεων που διενεργούνται με ηλεκτρονικά μέσα, σύμφωνα με τα άρθρα 22 και 36, οι αλλοδαποί οικονομικοί φορείς δεν έχουν την υποχρέωση να υπογράψουν τα δικαιολογητικά του παρόντος με χρήση προηγμένης ηλεκτρονικής υπογραφής, αλλά μπορεί να τα αυθεντικοποιούν με οποιονδήποτε άλλον πρόσφορο τρόπο, εφόσον στη χώρα προέλευσής τους δεν είναι υποχρεωτική η χρήση προηγμένης ψηφιακής υπογραφής σε διαδικασίες σύναψης δημοσίων συμβάσεων. Στις περιπτώσεις αυτές η προσφορά ή η αίτηση συμμετοχής συνοδεύεται με υπεύθυνη δήλωση, στην οποία δηλώνεται ότι, στη χώρα προέλευσης δεν προβλέπεται η χρήση προηγμένης ψηφιακής υπογραφής ή ότι, στη χώρα προέλευσης δεν είναι υποχρεωτική η χρήση προηγμένης ψηφιακής υπογραφής για τη

<sup>30</sup> Πρβλ. άρθρο 67, παρ.3 του ν. 4412/2016 & άρθρο 121, παρ.5 του ν. 4412/2016.

<sup>31</sup> Πρβλ. άρθρο 60 παρ. 3 & 67 παρ. 2 του ν. 4412/2016

Επιτρέπεται η κατάθεση οιοδήποτε δημόσιου εγγράφου και δικαιολογητικού που αφορά αλλοδαπή Επιχείρηση με τη μορφή επικυρωμένης φωτοτυπίας προερχόμενης είτε από το νόμιμο επικυρωμένο έγγραφο από το αρμόδιο Προξενείο της χώρας του προσφέροντος, είτε από το πρωτότυπο έγγραφο με την σφραγίδα "Apostile" σύμφωνα με την συνθήκη της Χάγης της 05-10-61. Η επικύρωση αυτή πρέπει να έχει γίνει από δικηγόρο κατά την έννοια των άρθρων 454 του Κ.Π.Δ. και 53 του Κώδικα περί Δικηγόρων.

<sup>33</sup> Άρθρο 92, παρ.4 του ν. 4412/2016, , όπως τροποποιήθηκε από την παρ. 8 περ. α του άρθρου 43 του ν. 4605/2019.

<sup>34</sup> Πρβλ. άρθρο 80 παρ. 10 ν. 4412/2016, όπως τροποποιήθηκε από την παρ. 7, περίπτωση α, υποπερίπτωση αβ του άρθρου 43 του ν. 4605/2019.



συμμετοχή σε διαδικασίες σύναψης δημοσίων συμβάσεων. Η υπεύθυνη δήλωση του προηγούμενου εδαφίου φέρει υπογραφή έως και δέκα (10) ημέρες πριν την καταληκτική ημερομηνία υποβολής των προσφορών ή των αιτήσεων συμμετοχής.

Στις περιπτώσεις που με την αίτηση συμμετοχής ή την προσφορά υποβάλλονται ιδιωτικά έγγραφα, αυτά γίνονται αποδεκτά είτε κατά τα προβλεπόμενα στις διατάξεις του ν. 4250/2014 (Α' 94) είτε και σε απλή φωτοτυπία, εφόσον συνυποβάλλεται υπεύθυνη δήλωση, στην οποία βεβαιώνεται η ακρίβειά τους και η οποία φέρει μετά την έναρξη διαδικασίας σύναψης σύμβασης

Ενημερωτικά και τεχνικά φυλλάδια και άλλα έντυπα -εταιρικά ή μη- με ειδικό τεχνικό περιεχόμενο μπορούν να υποβάλλονται στην *αγγλική γλώσσα*, χωρίς να συνοδεύονται από μετάφραση στην ελληνική.

Κάθε μορφής επικοινωνία με την αναθέτουσα αρχή, καθώς και μεταξύ αυτής και του αναδόχου, θα γίνονται υποχρεωτικά στην ελληνική γλώσσα.

### 2.1.5 Εγγυήσεις<sup>35</sup>

Οι εγγυητικές επιστολές των παραγράφων 2.2.2 και 4.1. εκδίδονται από πιστωτικά ιδρύματα ή χρηματοδοτικά ιδρύματα ή ασφαλιστικές επιχειρήσεις κατά την έννοια των περιπτώσεων β' και γ' της παρ. 1 του άρθρου 14 του ν. 4364/2016 (Α'13)<sup>36</sup>, που λειτουργούν νόμιμα στα κράτη - μέλη της Ένωσης ή του Ευρωπαϊκού Οικονομικού Χώρου ή στα κράτη-μέλη της ΣΔΣ και έχουν, σύμφωνα με τις ισχύουσες διατάξεις, το δικαίωμα αυτό. Μπορούν, επίσης, να εκδίδονται από το Ε.Τ.Α.Α. - Τ.Μ.Ε.Δ.Ε. ή να παρέχονται με γραμμάτιο του Ταμείου Παρακαταθηκών και Δανείων με παρακατάθεση σε αυτό του αντίστοιχου χρηματικού ποσού. Αν συσταθεί παρακαταθήκη με γραμμάτιο παρακατάθεσης χρεογράφων στο Ταμείο Παρακαταθηκών και Δανείων, τα τοκομερίδια ή μερίσματα που λήγουν κατά τη διάρκεια της εγγύησης επιστρέφονται μετά τη λήξη τους στον υπέρ ου η εγγύηση οικονομικό φορέα.

Οι εγγυητικές επιστολές εκδίδονται κατ' επιλογή των οικονομικών φορέων από έναν ή περισσότερους εκδότες της παραπάνω παραγράφου.

Οι εγγυήσεις αυτές περιλαμβάνουν κατ' ελάχιστον τα ακόλουθα στοιχεία: α) την ημερομηνία έκδοσης, β) τον εκδότη, γ) την αναθέτουσα αρχή προς την οποία απευθύνονται, δ) τον αριθμό της εγγύησης, ε) το ποσό που καλύπτει η εγγύηση, στ) την πλήρη επωνυμία, τον Α.Φ.Μ. και τη διεύθυνση του οικονομικού φορέα υπέρ του οποίου εκδίδεται η εγγύηση (στην περίπτωση ένωσης αναγράφονται όλα τα παραπάνω για κάθε μέλος της ένωσης), ζ) τους όρους ότι: αα) η εγγύηση παρέχεται ανέκκλητα και ανεπιφύλακτα, ο δε εκδότης παραιτείται του δικαιώματος της διαιρέσεως και της διζήσεως, και ββ) ότι σε περίπτωση κατάρτησης αυτής, το ποσό της κατάρτησης υπόκειται στο εκάστοτε ισχύον τέλος χαρτοσήμου, η) τα στοιχεία της σχετικής διακήρυξης και την καταληκτική ημερομηνία υποβολής προσφορών<sup>37</sup>, θ) την ημερομηνία λήξης ή τον χρόνο ισχύος της εγγύησης, ι) την ανάληψη υποχρέωσης από τον εκδότη της εγγύησης να καταβάλει το ποσό της εγγύησης ολικά ή μερικά εντός πέντε (5) ημερών μετά από απλή έγγραφη ειδοποίηση εκείνου προς τον οποίο απευθύνεται και ια) στην περίπτωση των εγγυήσεων καλής εκτέλεσης και καλής λειτουργίας, τον αριθμό και τον τίτλο της σχετικής σύμβασης.

Σχετικά υποδείγματα των εγγυητικών επιστολών επισυνάπτονται στο **ΠΑΡΑΡΤΗΜΑ ΙΧ**.

Η αναθέτουσα αρχή επικοινωνεί με τους εκδότες των εγγυητικών επιστολών προκειμένου να διαπιστώσει την εγκυρότητά τους.

<sup>35</sup> Πρβλ. παρ.3, 4 και 5 άρθρου 72 ν. 4412/2016 '

<sup>36</sup> Πρβλ. άρθρο 120 Ν.4512/2018 (ΦΕΚ Α' 5/17.1.2017), καθώς και άρθρο 15 παρ.1 Ν.4541/2018 (ΦΕΚ Α' 93/31.5.2018),

<sup>37</sup> Πρβλ. άρθρο 72 παρ. 4 περ. η του ν. 4412/2106, όπως τροποποιήθηκε με το άρθρο 107 περ. 5 του ν. 4497/2017.





## 2.2 Δικαίωμα Συμμετοχής - Κριτήρια Ποιοτικής Επιλογής

### 2.2.1 Δικαίωμα συμμετοχής

1. Δικαίωμα συμμετοχής στη διαδικασία σύναψης της παρούσας σύμβασης έχουν φυσικά ή νομικά πρόσωπα και, σε περίπτωση ενώσεων οικονομικών φορέων, τα μέλη αυτών, που είναι εγκατεστημένα σε:

α) κράτος-μέλος της Ένωσης,

β) κράτος-μέλος του Ευρωπαϊκού Οικονομικού Χώρου (Ε.Ο.Χ.),

γ) τρίτες χώρες που έχουν υπογράψει και κυρώσει τη ΣΔΣ, στο βαθμό που η υπό ανάθεση δημόσια σύμβαση καλύπτεται από τα Παραρτήματα 1, 2, 4 και 5 και τις γενικές σημειώσεις του σχετικού με την Ένωση Προσαρτήματος Ι της ως άνω Συμφωνίας, καθώς και

δ) σε τρίτες χώρες που δεν εμπίπτουν στην περίπτωση γ' της παρούσας παραγράφου και έχουν συνάψει διμερείς ή πολυμερείς συμφωνίες με την Ένωση σε θέματα διαδικασιών ανάθεσης δημοσίων συμβάσεων.<sup>38</sup>

2. Οι ενώσεις οικονομικών φορέων, συμπεριλαμβανομένων και των προσωρινών συμπράξεων, δεν απαιτείται να περιβληθούν συγκεκριμένη νομική μορφή<sup>39</sup> για την υποβολή προσφοράς<sup>40</sup>.

3. Στις περιπτώσεις υποβολής προσφοράς από ένωση οικονομικών φορέων, όλα τα μέλη της ευθύνονται έναντι της αναθέτουσας αρχής αλληλέγγυα και εις ολόκληρον.<sup>41</sup>

### 2.2.2 Εγγύηση συμμετοχής<sup>42</sup>

2.2.2.1. Για την έγκυρη συμμετοχή στη διαδικασία σύναψης της παρούσας σύμβασης, κατατίθεται από τους συμμετέχοντες οικονομικούς φορείς (προσφέροντες), εγγυητική επιστολή συμμετοχής<sup>43</sup>, για ποσό που αντιστοιχεί σε ποσοστό 2% της προϋπολογισθείσας δαπάνης χωρίς ΦΠΑ και ανέρχεται στο ποσό των δεκατεσσάρων χιλιάδων εννιακοσίων ογδόντα τεσσάρων ευρώ (14.984,00 €)<sup>44</sup>.

Σχετικό υπόδειγμα εγγυητικής επιστολής συμμετοχής επισυνάπτεται στο ΠΑΡΑΡΤΗΜΑ ΙΧ.

Στην περίπτωση ένωσης οικονομικών φορέων, η εγγύηση συμμετοχής περιλαμβάνει και τον όρο ότι η εγγύηση καλύπτει τις υποχρεώσεις όλων των οικονομικών φορέων που συμμετέχουν στην ένωση.

Η εγγύηση συμμετοχής πρέπει να ισχύει τουλάχιστον για τριάντα (30) ημέρες μετά τη λήξη του χρόνου ισχύος της προσφοράς του άρθρου 2.4.5 της παρούσας, ήτοι μέχρι 20/05/2022, άλλως η προσφορά

<sup>38</sup> Στον βαθμό που καλύπτονται από τα Παραρτήματα 1, 2, 4 και 5 και τις γενικές σημειώσεις του σχετικού με την Ένωση Προσαρτήματος Ι της ΣΔΣ, καθώς και τις λοιπές διεθνείς συμφωνίες από τις οποίες δεσμεύεται η Ένωση, οι Α.Α. επιφυλάσσουν για τα έργα, τα αγαθά, τις υπηρεσίες και τους οικονομικούς φορείς των χωρών που έχουν υπογράψει τις εν λόγω συμφωνίες μεταχείριση εξίσου ευνοϊκή με αυτήν που επιφυλάσσουν για τα έργα, τα αγαθά, τις υπηρεσίες και τους οικονομικούς φορείς της Ένωσης.

<sup>39</sup> Πρβλ. άρθρο 19 παρ. 2 ν. 4412/2016

<sup>40</sup> Όπου κρίνεται αναγκαίο, οι Α.Α. μπορούν να διευκρινίζουν στα έγγραφα της σύμβασης τον τρόπο με τον οποίο οι ενώσεις οικονομικών φορέων θα πρέπει να πληρούν τις απαιτήσεις οικονομικής και χρηματοοικονομικής επάρκειας ή τεχνικής και επαγγελματικής ικανότητας κατά τα άρθρα 75, 76 και 77, εφόσον αυτό δικαιολογείται από αντικειμενικούς λόγους και είναι σύμφωνο με την αρχή της αναλογικότητας (πρβλ. άρθρο 19 παρ. 2 ν. 4412/2016).

<sup>41</sup> Πρβλ. Άρθρο 19 παρ. 4 ν. 4412/2016.

<sup>42</sup> Πρβλ παρ. 1 α), 3, 4, 5 του άρθρου 72 του ν.4412/2016.

<sup>43</sup> Σε περίπτωση υποβολής προσφοράς για ένα ή περισσότερα τμήματα της σύμβασης, το ύψος της εγγύησης συμμετοχής υπολογίζεται επί της εκτιμώμενης αξίας, εκτός ΦΠΑ, του/των προσφερομένου/ων τμήματος/τμημάτων (Πρβλ. άρθρο 72 παρ. 1α ν. 4412/2016).

Το ποσοστό της εγγύησης συμμετοχής δεν μπορεί να υπερβαίνει το 2% της εκτιμώμενης αξίας της σύμβασης, εκτός ΦΠΑ, με ανάλογη στρογγυλοποίηση, μη συνυπολογιζομένων των δικαιωμάτων προαίρεσης και παράτασης της σύμβασης, (άρθρο 72 παρ. 1 περ. α εδάφιο πρώτο του ν. 4412/2016 όπως τροποποιήθηκε με την παρ. 5α του άρθρου 43 ν. 4605/2019 (Α' 52)).



απορρίπτεται. Η αναθέτουσα αρχή μπορεί, πριν τη λήξη της προσφοράς, να ζητά από τον προσφέροντα να παρατείνει, πριν τη λήξη τους, τη διάρκεια ισχύος της προσφοράς και της εγγύησης συμμετοχής.

**2.2.2.2.** Η εγγύηση συμμετοχής επιστρέφεται στον ανάδοχο με την προσκόμιση της εγγύησης καλής εκτέλεσης.

Η εγγύηση συμμετοχής επιστρέφεται στους λοιπούς προσφέροντες, σύμφωνα με τα ειδικότερα οριζόμενα στο άρθρο 72 του ν. 4412/2016<sup>45</sup>.

**2.2.2.3.** Η εγγύηση συμμετοχής καταπίπτει, αν ο προσφέρων αποσύρει την προσφορά του κατά τη διάρκεια ισχύος αυτής, παρέχει ψευδή στοιχεία ή πληροφορίες που αναφέρονται στα άρθρα 2.2.3 έως 2.2.8, δεν προσκομίσει εγκαίρως τα προβλεπόμενα από την παρούσα δικαιολογητικά ή δεν προσέλθει εγκαίρως για υπογραφή της σύμβασης.

### 2.2.3 Λόγοι αποκλεισμού<sup>46</sup>

Αποκλείεται από τη συμμετοχή στην παρούσα διαδικασία σύναψης σύμβασης (διαγωνισμό) οικονομικός φορέας, εφόσον συντρέχει στο πρόσωπό του (εάν πρόκειται για μεμονωμένο φυσικό ή νομικό πρόσωπο) ή σε ένα από τα μέλη του (εάν πρόκειται για ένωση οικονομικών φορέων) ένας ή περισσότεροι από τους ακόλουθους λόγους:

**2.2.3.1.** Όταν υπάρχει σε βάρος του αμετάκλητη<sup>47</sup> καταδικαστική απόφαση για έναν από τους ακόλουθους λόγους:

α) **συμμετοχή σε εγκληματική οργάνωση**, όπως αυτή ορίζεται στο άρθρο 2 της απόφασης-πλαίσιο 2008/841/ΔΕΥ του Συμβουλίου της 24ης Οκτωβρίου 2008, για την καταπολέμηση του οργανωμένου εγκλήματος (ΕΕ L 300 της 11.11.2008 σ.42),

β) **δωροδοκία**, όπως ορίζεται στο άρθρο 3 της σύμβασης περί της καταπολέμησης της διαφθοράς στην οποία ενέχονται υπάλληλοι των Ευρωπαϊκών Κοινοτήτων ή των κρατών-μελών της Ένωσης (ΕΕ C 195 της 25.6.1997, σ. 1) και στην παράγραφο 1 του άρθρου 2 της απόφασης-πλαίσιο 2003/568/ΔΕΥ του Συμβουλίου της 22ας Ιουλίου 2003, για την καταπολέμηση της δωροδοκίας στον ιδιωτικό τομέα (ΕΕ L 192 της 31.7.2003, σ. 54), καθώς και όπως ορίζεται στην κείμενη νομοθεσία ή στο εθνικό δίκαιο του οικονομικού φορέα,

γ) **απάτη**, κατά την έννοια του άρθρου 1 της σύμβασης σχετικά με την προστασία των οικονομικών συμφερόντων των Ευρωπαϊκών Κοινοτήτων (ΕΕ C 316 της 27.11.1995, σ. 48), η οποία κυρώθηκε με το ν. 2803/2000 (Α' 48),

δ) **τρομοκρατικά εγκλήματα** ή εγκλήματα συνδεόμενα με τρομοκρατικές δραστηριότητες, όπως ορίζονται, αντιστοίχως, στα άρθρα 1 και 3 της απόφασης-πλαίσιο 2002/475/ΔΕΥ του Συμβουλίου της 13ης Ιουνίου 2002, για την καταπολέμηση της τρομοκρατίας (ΕΕ L 164 της 22.6.2002, σ. 3) ή ηθική αυτουργία ή συνέργεια ή απόπειρα διάπραξης εγκλήματος, όπως ορίζονται στο άρθρο 4 αυτής,

<sup>45</sup> Πρβ. άρθρο 72 παρ. 1 του ν. 4412/2016, όπως τροποποιήθηκε με την περ. 4 του άρθρου 107 του ν. 4497/2017 (Α' 171) ) και την παρ. 5 περ. β, γ και δ του άρθρου 43 του ν. 4605/2019 (Α' 52).

<sup>46</sup> Πρβλ άρθρα 73 και 74 ν. 4412/2016, όπως τροποποιήθηκαν με το αρ. 107 του ν. 4497/2017.

<sup>47</sup> Πρβλ. άρθρο 73 παρ. 1 εδ. α του ν. 4412/2016, όπως τροποποιήθηκε με το άρθρο 107 περ. 6 του ν. 4497/2017.

Ειδικότερα, επισημαίνεται ότι:

α) για τις συμβάσεις άνω των ορίων, η αναφορά στο ΕΕΕΣ σε "τελεσίδικη καταδικαστική απόφαση" νοείται, δεδομένης της ως άνω νομοθετικής μεταβολής, ως "αμετάκλητη καταδικαστική απόφαση", η δε σχετική δήλωση του οικονομικού φορέα στο Μέρος ΙΙΙ.Α. του ΕΕΕΣ αφορά μόνο σε αμετάκλητες καταδικαστικές αποφάσεις,

β) για τις συμβάσεις κάτω των ορίων, οι αναθέτουσες αρχές πρέπει να προσαρμόζουν το σχετικό πεδίο του Μέρους ΙΙΙ.Α του ΤΕΥΔ και ειδικότερα, αντί της αναφοράς σε "τελεσίδικη καταδικαστική απόφαση", δεδομένης της ως άνω νομοθετικής μεταβολής, να θέτουν τη φράση "αμετάκλητη καταδικαστική απόφαση", η δε σχετική δήλωση του οικονομικού φορέα στο ΤΕΥΔ αφορά, ομοίως, μόνο σε αμετάκλητες καταδικαστικές αποφάσεις.



ε) **νομιμοποίηση εσόδων από παράνομες δραστηριότητες** ή χρηματοδότηση της τρομοκρατίας, όπως αυτές ορίζονται στο άρθρο 1 της Οδηγίας 2005/60/ΕΚ του Ευρωπαϊκού Κοινοβουλίου και του Συμβουλίου της 26ης Οκτωβρίου 2005, σχετικά με την πρόληψη της χρησιμοποίησης του χρηματοπιστωτικού συστήματος για τη νομιμοποίηση εσόδων από παράνομες δραστηριότητες και τη χρηματοδότηση της τρομοκρατίας (ΕΕ L 309 της 25.11.2005, σ. 15), η οποία ενσωματώθηκε στην εθνική νομοθεσία με το ν. 3691/2008 (Α' 166),

στ) **παιδική εργασία και άλλες μορφές εμπορίας ανθρώπων**, όπως ορίζονται στο άρθρο 2 της Οδηγίας 2011/36/ΕΕ του Ευρωπαϊκού Κοινοβουλίου και του Συμβουλίου της 5ης Απριλίου 2011, για την πρόληψη και την καταπολέμηση της εμπορίας ανθρώπων και για την προστασία των θυμάτων της, καθώς και για την αντικατάσταση της απόφασης-πλαίσιο 2002/629/ΔΕΥ του Συμβουλίου (ΕΕ L 101 της 15.4.2011, σ. 1), η οποία ενσωματώθηκε στην εθνική νομοθεσία με το ν. 4198/2013 (Α' 215).

Ο οικονομικός φορέας αποκλείεται, επίσης, όταν το πρόσωπο εις βάρος του οποίου εκδόθηκε αμετάκλητη καταδικαστική απόφαση είναι μέλος του διοικητικού, διευθυντικού ή εποπτικού οργάνου του ή έχει εξουσία εκπροσώπησης, λήψης αποφάσεων ή ελέγχου σε αυτό.

Στις περιπτώσεις εταιρειών περιορισμένης ευθύνης (Ε.Π.Ε.) και προσωπικών εταιρειών (Ο.Ε. και Ε.Ε.) και ιδιωτικών κεφαλαιουχικών εταιρειών (ΙΚΕ), η υποχρέωση του προηγούμενου εδαφίου αφορά στους διαχειριστές.

Στις περιπτώσεις ανωνύμων εταιρειών (Α.Ε.), η υποχρέωση του προηγούμενου εδαφίου αφορά στον Διευθύνοντα Σύμβουλο, καθώς και σε όλα τα μέλη του Διοικητικού Συμβουλίου.

Στις περιπτώσεις Συνεταιρισμών, η υποχρέωση του προηγούμενου εδαφίου αφορά στα μέλη του Διοικητικού Συμβουλίου<sup>48</sup>.

Σε όλες τις υπόλοιπες περιπτώσεις νομικών προσώπων, η υποχρέωση των προηγούμενων εδαφίων αφορά στους νόμιμους εκπροσώπους τους.

**Εάν στις ως άνω περιπτώσεις (α) έως (στ) η κατά τα ανωτέρω, περίοδος αποκλεισμού δεν έχει καθοριστεί με αμετάκλητη απόφαση, αυτή ανέρχεται σε πέντε (5) έτη από την ημερομηνία της καταδίκης με αμετάκλητη απόφαση.**

**2.2.3.2.** Αποκλείεται από τη συμμετοχή σε διαδικασία σύναψης σύμβασης οποιοσδήποτε οικονομικός φορέας, εάν η αναθέτουσα αρχή:

α) γνωρίζει ότι ο εν λόγω οικονομικός φορέας έχει αθετήσει τις υποχρεώσεις του όσον αφορά στην καταβολή φόρων ή εισφορών κοινωνικής ασφάλισης και αυτό έχει διαπιστωθεί από δικαστική ή διοικητική απόφαση με τελεσίδικη και δεσμευτική ισχύ, σύμφωνα με διατάξεις της χώρας όπου είναι εγκατεστημένος ή την εθνική νομοθεσία,

β) μπορεί να αποδείξει με τα κατάλληλα μέσα ότι ο οικονομικός φορέας έχει αθετήσει τις υποχρεώσεις του όσον αφορά την καταβολή φόρων ή εισφορών κοινωνικής ασφάλισης,

γ) γνωρίζει ή μπορεί να αποδείξει με τα κατάλληλα μέσα ότι έχουν επιβληθεί σε βάρος του οικονομικού φορέα, μέσα σε χρονικό διάστημα δύο (2) ετών πριν από την ημερομηνία λήξης της προθεσμίας υποβολής προσφοράς ή αίτησης συμμετοχής: αα) τρεις (3) πράξεις επιβολής προστίμου από τα αρμόδια ελεγκτικά όργανα του Σώματος Επιθεώρησης Εργασίας για παραβάσεις της εργατικής νομοθεσίας που χαρακτηρίζονται, σύμφωνα με την υπουργική απόφαση 2063/Δ1632/2011 (Β' 266), όπως εκάστοτε ισχύει, ως «υψηλής» ή «πολύ υψηλής» σοβαρότητας, οι οποίες προκύπτουν αθροιστικά από τρεις (3) διενεργηθέντες ελέγχους, ή ββ) δύο (2) πράξεις επιβολής προστίμου από τα αρμόδια ελεγκτικά όργανα του Σώματος Επιθεώρησης Εργασίας για παραβάσεις της εργατικής νομοθεσίας που αφορούν την αδήλωτη εργασία, οι οποίες προκύπτουν αθροιστικά από δύο (2) διενεργηθέντες ελέγχους. Οι υπό αα' και

<sup>48</sup> Πρβλ. άρθρο 73 παρ. 1 τελευταία δύο εδάφια του ν. 4412/2016, όπως τροποποιήθηκαν με το άρθρο 107 περ. 7 του ν. 4497/2017



ββ' κυρώσεις πρέπει να έχουν αποκτήσει τελεσίδικη και δεσμευτική ισχύ. Ο λόγος αποκλεισμού δεν εφαρμόζεται όταν η εκτιμώμενη αξία της σύμβασης, χωρίς ΦΠΑ, είναι ίση ή κατώτερη από το ποσό των είκοσι χιλιάδων (20.000) ευρώ.

**2.2.3.2.A.** Αν ο οικονομικός φορέας που συμμετέχει στη διαδικασία σύναψης της σύμβασης είναι Έλληνας πολίτης ή έχει την εγκατάστασή του στην Ελλάδα, οι υποχρεώσεις του που αφορούν τις εισφορές κοινωνικής ασφάλισης καλύπτουν τόσο την κύρια όσο και την επικουρική ασφάλιση.

Οι υποχρεώσεις των περ. α' και β' της παρ. 2.2.3.2 δεν θεωρείται ότι έχουν αθετηθεί εφόσον δεν έχουν καταστεί ληξιπρόθεσμες ή εφόσον αυτές έχουν υπαχθεί σε δεσμευτικό διακανονισμό που τηρείται. Στην περίπτωση αυτή, ο οικονομικός φορέας δεν υποχρεούται να απαντήσει καταφατικά στο σχετικό ερώτημα του Ευρωπαϊκού Ενιαίου Εγγράφου Σύμβασης (ΕΕΕΣ), του άρθρου 79 του Ν. 4412/2016, ή άλλου αντίστοιχου εντύπου ή δήλωσης με το οποίο ερωτάται εάν ο οικονομικός φορέας έχει ανεκπλήρωτες υποχρεώσεις όσον αφορά την καταβολή φόρων ή εισφορών κοινωνικής ασφάλισης ή, κατά περίπτωση, εάν έχει αθετήσει τις παραπάνω υποχρεώσεις του.

Οι περ. α' και β' της παρ. 2.2.3.2 παύουν να εφαρμόζονται όταν ο οικονομικός φορέας εκπληρώσει τις ανωτέρω υποχρεώσεις του είτε καταβάλλοντας τους φόρους ή τις εισφορές κοινωνικής ασφάλισης που οφείλει, συμπεριλαμβανομένων, κατά περίπτωση, των δεδουλευμένων τόκων ή των προστίμων είτε υπαγόμενος σε δεσμευτικό διακανονισμό για την καταβολή τους στο μέτρο που τηρεί τους όρους του δεσμευτικού διακανονισμού.

**2.2.3.3.** Κατ' εξαίρεση ο οικονομικός φορέας δεν αποκλείεται, όταν ο αποκλεισμός, σύμφωνα με την παράγραφο 2.2.3.2, θα ήταν σαφώς δυσανάλογος, ιδίως όταν μόνο μικρά ποσά των φόρων ή των εισφορών κοινωνικής ασφάλισης δεν έχουν καταβληθεί ή όταν ο οικονομικός φορέας ενημερώθηκε σχετικά με το ακριβές ποσό που οφείλεται λόγω αθέτησης των υποχρεώσεών του όσον αφορά στην καταβολή φόρων ή εισφορών κοινωνικής ασφάλισης σε χρόνο κατά τον οποίο δεν είχε τη δυνατότητα να λάβει μέτρα, σύμφωνα με το τελευταίο εδάφιο της παρ. 2 του άρθρου 73 ν. 4412/2016, πριν από την εκπονή της προθεσμίας υποβολής προσφοράς.

**2.2.3.4.** Αποκλείεται<sup>49</sup> από τη συμμετοχή στη διαδικασία σύναψης της παρούσας σύμβασης, οικονομικός φορέας σε οποιαδήποτε από τις ακόλουθες καταστάσεις<sup>50</sup>:

(α) εάν έχει αθετήσει τις υποχρεώσεις που προβλέπονται στην παρ. 2 του άρθρου 18 του ν. 4412/2016<sup>51</sup>,

(β) εάν τελεί υπό πτώχευση ή έχει υπαχθεί σε διαδικασία εξυγίανσης ή ειδικής **εκκαθάρισης** ή τελεί υπό αναγκαστική διαχείριση από εκκαθαριστή ή από το δικαστήριο ή έχει υπαχθεί σε διαδικασία πτωχευτικού συμβιβασμού ή έχει αναστείλει τις επιχειρηματικές του δραστηριότητες ή εάν βρίσκεται σε οποιαδήποτε ανάλογη κατάσταση προκύπτουσα από παρόμοια διαδικασία, προβλεπόμενη σε εθνικές διατάξεις νόμου. Η αναθέτουσα αρχή μπορεί να μην αποκλείει έναν οικονομικό φορέα ο οποίος βρίσκεται σε μία εκ των καταστάσεων που αναφέρονται στην περίπτωση αυτή, υπό την προϋπόθεση ότι αποδεικνύει ότι ο εν λόγω

<sup>49</sup> Οι λόγοι της παραγράφου 4 αποτελούν δυνητικούς λόγους αποκλεισμού, σύμφωνα με το άρθρο 73 παρ. 4 ν. 4412/2016. Κατά συνέπεια, η Α.Α. δύναται να επιλέξει έναν, περισσότερους, όλους ή ενδεχομένως και κανέναν από τους λόγους αποκλεισμού της παρ. 4, συνεκτιμώντας τα ιδιαίτερα χαρακτηριστικά της υπό ανάθεση σύμβασης (εκτιμώμενη αξία αυτής, ειδικές περιστάσεις κλπ), με σχετική πρόβλεψη στη διακήρυξη (πρβλ. αιτιολογική έκθεση νόμου 4412/2016 - άρθρο 73 παρ. 4). Επισημαίνεται, επίσης, ότι η επιλογή από την Α.Α. λόγου/ων αποκλεισμού της παρ. 4 διαμορφώνει αντιστοίχως τις επιλογές της στα σχετικά πεδία του ΕΕΕΣ (για τις συμβάσεις άνω των ορίων) ή του ΤΕΥΔ (για τις συμβάσεις κάτω των ορίων), καθώς και τα μέσα απόδειξης του άρθρου 2.2.9.2.

<sup>50</sup> Ειδικά για τους δυνητικούς λόγους αποκλεισμού πρβλ. την Κατευθυντήρια Οδηγία 20 της Αρχής (ΑΔΑ: ΩΡΞ30ΞΤΒ-9Ρ5)

<sup>51</sup> Η αθέτηση της υποχρέωσης αυτής συνιστά σοβαρό επαγγελματικό παράπτωμα του οικονομικού φορέα κατά την έννοια της περίπτωσης θ' της παραγράφου 4 του άρθρου 73. Πρβλ. άρθρο 18 παρ. 5 του ν. 4412/2106, όπως τροποποιήθηκε με το άρθρο 107 περ. 1 του ν. 4497/2017.



φορέας είναι σε θέση να εκτελέσει τη σύμβαση, λαμβάνοντας υπόψη τις ισχύουσες διατάξεις και τα μέτρα για τη συνέχιση της επιχειρηματικής του λειτουργίας,<sup>52</sup>

(γ) υπάρχουν επαρκώς εύλογες ενδείξεις που οδηγούν στο συμπέρασμα ότι ο οικονομικός φορέας συνήψε συμφωνίες με άλλους οικονομικούς φορείς με στόχο τη στρέβλωση του ανταγωνισμού,

δ) εάν μία κατάσταση σύγκρουσης συμφερόντων κατά την έννοια του άρθρου 24 του ν. 4412/2016 δεν μπορεί να θεραπευθεί αποτελεσματικά με άλλα, λιγότερο παρεμβατικά, μέσα,

(ε) εάν μία κατάσταση στρέβλωσης του ανταγωνισμού από την πρότερη συμμετοχή του οικονομικού φορέα κατά την προετοιμασία της διαδικασίας σύναψης σύμβασης, κατά τα οριζόμενα στο άρθρο 48 του ν. 4412/2016, δεν μπορεί να θεραπευθεί με άλλα, λιγότερο παρεμβατικά, μέσα,

(στ) εάν έχει επιδείξει σοβαρή ή επαναλαμβανόμενη πλημμέλεια κατά την εκτέλεση ουσιώδους απαίτησης στο πλαίσιο προηγούμενης δημόσιας σύμβασης, προηγούμενης σύμβασης με αναθέτοντα φορέα ή προηγούμενης σύμβασης παραχώρησης που είχε ως αποτέλεσμα την πρόωρη καταγγελία της προηγούμενης σύμβασης, αποζημιώσεις ή άλλες παρόμοιες κυρώσεις,

(ζ) εάν έχει κριθεί ένοχος σοβαρών ψευδών δηλώσεων κατά την παροχή των πληροφοριών που απαιτούνται για την εξακρίβωση της απουσίας των λόγων αποκλεισμού ή την πλήρωση των κριτηρίων επιλογής, έχει αποκρύψει τις πληροφορίες αυτές ή δεν είναι σε θέση να προσκομίσει τα δικαιολογητικά που απαιτούνται κατ' εφαρμογή του άρθρου 2.2.9.2 της παρούσας,

(η) εάν επιχειρήσει να επηρεάσει με αθέμιτο τρόπο τη διαδικασία λήψης αποφάσεων της αναθέτουσας αρχής, να αποκτήσει εμπιστευτικές πληροφορίες που ενδέχεται να του αποφέρουν αθέμιτο πλεονέκτημα στη διαδικασία σύναψης σύμβασης ή να παράσχει εξ αμελείας παραπλανητικές πληροφορίες που ενδέχεται να επηρεάσουν ουσιωδώς τις αποφάσεις που αφορούν τον αποκλεισμό, την επιλογή ή την ανάθεση,

(θ) εάν η αναθέτουσα αρχή μπορεί να αποδείξει, με κατάλληλα μέσα ότι έχει διαπράξει σοβαρό επαγγελματικό παράπτωμα, το οποίο θέτει εν αμφιβόλω την ακεραιότητά του.

**Εάν στις ως άνω περιπτώσεις (α) έως (θ) η περίοδος αποκλεισμού δεν έχει καθοριστεί με αμετάκλητη απόφαση, αυτή ανέρχεται σε τρία (3) έτη από την ημερομηνία του σχετικού γεγονότος.<sup>53</sup>**

Η αναθέτουσα αρχή μπορεί να μην αποκλείει έναν οικονομικό φορέα, ο οποίος βρίσκεται σε μια εκ των καταστάσεων που αναφέρονται στην περίπτωση β' της παρούσας παραγράφου, υπό την προϋπόθεση ότι αποδεδειγμένα ο εν λόγω φορέας είναι σε θέση να εκτελέσει τη σύμβαση, λαμβάνοντας υπόψη τις ισχύουσες διατάξεις και τα μέτρα για τη συνέχιση της επιχειρηματικής του λειτουργίας.

**2.2.3.5.** Αποκλείεται, επίσης, οικονομικός φορέας από τη συμμετοχή στη διαδικασία σύναψης της παρούσας σύμβασης εάν συντρέχουν οι προϋποθέσεις εφαρμογής της παρ. 4 του άρθρου 8 του ν. 3310/2005, όπως ισχύει (αμιγώς εθνικός λόγος αποκλεισμού)<sup>54</sup>.

**2.2.3.6.** Ο οικονομικός φορέας αποκλείεται σε οποιοδήποτε χρονικό σημείο κατά τη διάρκεια της διαδικασίας σύναψης της παρούσας σύμβασης, όταν αποδεικνύεται ότι βρίσκεται, λόγω πράξεων ή παραλείψεων του, είτε πριν είτε κατά τη διαδικασία, σε μία από τις ως άνω περιπτώσεις.

<sup>52</sup> Σχετική δήλωση του προσφέροντος οικονομικού φορέα περιλαμβάνεται στο ΕΕΕΣ (για τις συμβάσεις άνω των ορίων) ή στο Τ.Ε.Υ.Δ. (για τις συμβάσεις κάτω των ορίων), καθώς και τα μέσα απόδειξης του άρθρου 2.2.9.2.

<sup>53</sup> Πρβλ. παράγραφο 10 του άρθρου 73 ν.4412/2016, η οποία προστέθηκε με το άρθρο 107 περ. 9 του ν. 4497/2017.Επίσης, πρβλ. υπ' αριθμ. πρωτ. 6271/30-11-2018 έγγραφο της Αρχής (ΑΔΑ Ψ3Κ80ΞΤΒ-09Β) σχετικά με την απόφαση ΔΕΕ της 24 Οκτωβρίου 2018 στην υπόθεση C-124/2017.

<sup>54</sup> Ο λόγος αποκλεισμού της παρ. 2.2.3.5 τίθεται στην παρούσα διακήρυξη μόνο εφόσον η εκτιμώμενη αξία της υπό ανάθεση σύμβασης υπερβαίνει το 1.000.000,00 € χωρίς ΦΠΑ. Κατά το στάδιο της υποβολής της προσφοράς η μη συνδρομή του ανωτέρω εθνικού λόγου αποκλεισμού δηλώνεται στο αντίστοιχο πεδίο του ΕΕΕΣ [αμιγώς εθνικοί λόγοι αποκλεισμού]



**2.2.3.7.** Οικονομικός φορέας που εμπίπτει σε μια από τις καταστάσεις που αναφέρονται στις παραγράφους 2.2.3.1, **2.2.3.2. γ)**<sup>55</sup> και 2.2.3.4 μπορεί να προσκομίζει στοιχεία προκειμένου να αποδείξει ότι τα μέτρα που έλαβε επαρκούν για να αποδείξουν την αξιοπιστία του, παρότι συντρέχει ο σχετικός λόγος αποκλεισμού (αυτοκάθαρση). Εάν τα στοιχεία κριθούν επαρκή, ο εν λόγω οικονομικός φορέας δεν αποκλείεται από τη διαδικασία σύναψης σύμβασης. Τα μέτρα που λαμβάνονται από τους οικονομικούς φορείς αξιολογούνται σε συνάρτηση με τη σοβαρότητα και τις ιδιαίτερες περιστάσεις του ποινικού αδικήματος ή του παραπτώματος. Αν τα μέτρα κριθούν ανεπαρκή, γνωστοποιείται στον οικονομικό φορέα το σκεπτικό της απόφασης αυτής. Οικονομικός φορέας που έχει αποκλειστεί, σύμφωνα με τις κείμενες διατάξεις, με τελεσίδικη απόφαση, σε εθνικό επίπεδο, από τη συμμετοχή σε διαδικασίες σύναψης σύμβασης ή ανάθεσης παραχώρησης δεν μπορεί να κάνει χρήση της ανωτέρω δυνατότητας κατά την περίοδο του αποκλεισμού που ορίζεται στην εν λόγω απόφαση<sup>56</sup>.

**2.2.3.8.** Η απόφαση για την διαπίστωση της επάρκειας ή μη των επανορθωτικών μέτρων κατά την προηγούμενη παράγραφο εκδίδεται σύμφωνα με τα οριζόμενα στις παρ. 8 και 9 του άρθρου 73 του ν. 4412/2016<sup>57</sup>.

**2.2.3.9.** Οικονομικός φορέας, στον οποίο έχει επιβληθεί, με την κοινή υπουργική απόφαση του άρθρου 74 του ν. 4412/2016, η ποινή του αποκλεισμού αποκλείεται αυτοδίκαια και από την παρούσα διαδικασία σύναψης της σύμβασης.

## Κριτήρια Επιλογής<sup>58</sup>

### 2.2.4 Καταλληλότητα άσκησης επαγγελματικής δραστηριότητας<sup>59</sup>

Οι οικονομικοί φορείς που συμμετέχουν στη διαδικασία σύναψης της παρούσας σύμβασης απαιτείται να ασκούν εμπορική ή βιομηχανική ή βιοτεχνική δραστηριότητα συναφή με το αντικείμενο της προμήθειας.

Οι οικονομικοί φορείς που είναι εγκατεστημένοι σε κράτος μέλος της Ευρωπαϊκής Ένωσης απαιτείται να είναι εγγεγραμμένοι σε ένα από τα επαγγελματικά ή εμπορικά μητρώα που τηρούνται στο κράτος εγκατάστασής τους ή να ικανοποιούν οποιαδήποτε άλλη απαίτηση ορίζεται στο **Παράρτημα XI του Προσαρτήματος Α' του ν. 4412/2016**.

Στην περίπτωση οικονομικών φορέων εγκατεστημένων σε κράτος μέλους του Ευρωπαϊκού Οικονομικού Χώρου (Ε.Ο.Χ) ή σε τρίτες χώρες που προσχωρήσει στη ΣΔΣ, ή σε τρίτες χώρες που δεν εμπίπτουν στην προηγούμενη περίπτωση και έχουν συνάψει διμερείς ή πολυμερείς συμφωνίες με την Ένωση σε θέματα διαδικασιών ανάθεσης δημοσίων συμβάσεων, απαιτείται να είναι εγγεγραμμένοι σε αντίστοιχα επαγγελματικά ή εμπορικά μητρώα.

Οι εγκατεστημένοι στην Ελλάδα οικονομικοί φορείς απαιτείται να είναι εγγεγραμμένοι στο Βιοτεχνικό ή Εμπορικό ή Βιομηχανικό Επιμελητήριο ή στο Μητρώο Κατασκευαστών Αμυντικού Υλικού<sup>60</sup>.

<sup>55</sup> Πρβλ. παράγραφο 1 του άρθρου 74 ν.4412/2016, η οποία τροποποιήθηκε με το άρθρο 107 περ. 10 του ν. 4497/2017.

<sup>56</sup> Πρβλ παρ. 7 άρθρου 73 ν. 4412/2016.

<sup>57</sup> Πρβλ. απόφαση υπ' αριθμ. 50844 (ΦΕΚ 279 τεύχος ΥΟΔΔ, 17-05-2018), με την οποία έχει συσταθεί και συγκροτηθεί η επιτροπή της παρ 9 του άρθρου 73 του ν.4412/2016.

<sup>58</sup> Επισημαίνεται ότι όλα τα κριτήρια επιλογής είναι προαιρετικά, τίθενται στην παρούσα διακήρυξη κατά την κρίση και τη διακριτική ευχέρεια της Α.Α. και πρέπει να σχετίζονται και να είναι ανάλογα με το αντικείμενο της σύμβασης (Πρβλ. άρθρο 75 παρ. 1 του ν. 4412/2016). Επισημαίνεται, επίσης, ότι οι Α.Α. μπορούν να επιβάλλουν στους οικονομικούς φορείς ως απαιτήσεις συμμετοχής μόνο τα κριτήρια που αναφέρονται στις παραγράφους 2.2.4, 2.2.5 και 2.2.6. Έχουν τη δυνατότητα, κατά συνέπεια, να επιλέξουν ένα, περισσότερα ή όλα ενδεχομένως τα ως άνω κριτήρια επιλογής, συνεκτιμώντας τα ιδιαίτερα χαρακτηριστικά της υπό ανάθεση σύμβασης (εκτιμώμενη αξία αυτής, ειδικές περιστάσεις κλπ), με σχετική πρόβλεψη στη διακήρυξη.

<sup>59</sup> Πρβλ άρθρο 75 παρ. 2 ν. 4412/2016.

<sup>60</sup> Πρβλ. Παράρτημα XI Προσαρτήματος Α ν. 4412/2016.



### 2.2.5 Οικονομική και χρηματοοικονομική επάρκεια<sup>61</sup>

Όσον αφορά την οικονομική και χρηματοοικονομική επάρκεια για την παρούσα διαδικασία σύναψης σύμβασης, οι οικονομικοί φορείς απαιτείται να διαθέτουν μέσο γενικό κύκλο εργασιών για τις τρεις τελευταίες εκκαθαρισμένες οικονομικές χρήσεις τουλάχιστον 500.000,00€.

### 2.2.6 Τεχνική και επαγγελματική ικανότητα<sup>62</sup>

Όσον αφορά στην τεχνική και επαγγελματική ικανότητα για την παρούσα διαδικασία σύναψης σύμβασης, οι οικονομικοί φορείς απαιτείται<sup>63</sup>:

**α)** κατά τη διάρκεια της τελευταίας πενταετίας<sup>64</sup> να έχουν εκτελέσει τουλάχιστον μία (1) συναφή παράδοση – προμήθεια του συγκεκριμένου τύπου ήτοι προμήθεια, εγκατάσταση και θέση σε λειτουργία ηλεκτρονικών υδροληψιών. Ως τελευταία πενταετία λογίζεται το χρονικό διάστημα έως την καταληκτική ημερομηνία υποβολής προσφορών που ορίζεται στην παρούσα διακήρυξη.

Το χρονικό διάστημα της πενταετίας για το οποίο θα ληφθούν υπόψη στοιχεία παρόμοιων παραδόσεων ως άνω κρίνεται απαραίτητο για τη διασφάλιση ικανοποιητικού επιπέδου ανταγωνισμού κατά τα προβλεπόμενα στην παρ. α ii του Μέρους II του Παραρτήματος XII του Προσαρτήματος Α του Ν. 4412/2016.

**β)** Ο Ανάδοχος θα πρέπει να διαθέσει για την υλοποίηση της προμήθειας κατ' ελάχιστον:

- έναν (1) Μηχανικό ειδικότητας Πολιτικού ή Μηχανολόγου ή Ηλεκτρολόγου Μηχανικού (ΑΕΙ ή ΤΕΙ) και
- έναν (1) Μηχανικό Ηλεκτρονικών Υπολογιστών (ΑΕΙ ή ΤΕΙ).

<sup>61</sup> Πρβλ άρθρο 75 παρ. 3 ν. 4412/2016. Οι Α.Α. μπορούν να επιλέξουν ένα ή περισσότερα από τα κριτήρια που αναφέρονται στο παρόν άρθρο και να διαμορφώσουν αντίστοιχα τα πεδία του ΕΕΕΣ (για τις συμβάσεις άνω των ορίων) ή του Τ.Ε.Υ.Δ. (για τις συμβάσεις κάτω των ορίων), σύμφωνα με το άρθρο 2.2.9.1, καθώς και τα μέσα απόδειξης του άρθρου 2.2.9.2. Επισημαίνεται, περαιτέρω, ότι μπορούν (χωρίς αυτό να είναι υποχρεωτικό) να διαμορφώσουν το παρόν άρθρο είτε απαιτώντας, ως προς τα κριτήρια που επιλέγουν, ελάχιστα επίπεδα οικονομικής και χρηματοοικονομικής επάρκειας, τα οποία πρέπει να καλύπτουν οι προσφέροντες οικονομικοί φορείς με αναφορά σε συγκεκριμένα μεγέθη (π.χ. κύκλος εργασιών 200.000 ευρώ τα 3 τελευταία έτη), είτε ζητώντας από τους οικονομικούς φορείς να δηλώσουν τις ζητούμενες πληροφορίες αναφέροντας τη μεθοδολογία με την οποία θα αξιολογήσουν τις πληροφορίες αυτές.

Πρβλ. και την Κατευθυντήρια Οδηγία 13 της Ε.Α.Α.ΔΗ.ΣΥ. "Κριτήρια ποιοτικής επιλογής δημοσίων συμβάσεων και έλεγχος καταλληλότητας: ειδικά η οικονομική και χρηματοοικονομική επάρκεια και η τεχνική και επαγγελματική ικανότητα" (ΑΔΑ ΩΒΥ7ΟΞΤΒ-ΤΛ7) και ειδικότερα την Ενότητα III, όπου παρατίθενται σχετικά παραδείγματα.

<sup>62</sup> Πρβλ άρθρο 75 παρ. 4 ν. 4412/2016. Όσον αφορά την τεχνική και επαγγελματική ικανότητα, οι Α.Α. μπορούν να επιβάλλουν απαιτήσεις που να εξασφαλίζουν ότι οι οικονομικοί φορείς διαθέτουν τους αναγκαίους ανθρώπινους και τεχνικούς πόρους και την εμπειρία για να εκτελέσουν τη σύμβαση σε κατάλληλο επίπεδο ποιότητας. Οι Α.Α. μπορεί να απαιτούν ειδικότερα από τους οικονομικούς φορείς, να διαθέτουν ικανοποιητικό επίπεδο εμπειρίας, αποδεικνυόμενο με κατάλληλες συστάσεις από συμβάσεις που έχουν εκτελεστεί κατά το παρελθόν. Μια Α.Α. μπορεί να θεωρεί ότι ένας οικονομικός φορέας δεν διαθέτει τις απαιτούμενες επαγγελματικές ικανότητες εάν διαπιστώσει ότι αυτός έχει συγκρουόμενα συμφέροντα που ενδέχεται να επηρεάσουν αρνητικά την εκτέλεση της σύμβασης.

Οι Α.Α. μπορούν να επιλέξουν ένα ή περισσότερα από τα κριτήρια που αναφέρονται στο παρόν άρθρο και να διαμορφώσουν αντίστοιχα τα πεδία του ΕΕΕΣ (για τις συμβάσεις άνω των ορίων) ή του Τ.Ε.Υ.Δ. (για τις συμβάσεις κάτω των ορίων), καθώς και τα μέσα απόδειξης του άρθρου 2.2.9.2. Επισημαίνεται, περαιτέρω, ότι μπορούν (χωρίς αυτό να είναι υποχρεωτικό) να διαμορφώσουν το παρόν άρθρο είτε απαιτώντας, ως προς τα κριτήρια που επιλέγουν, ελάχιστα επίπεδα τεχνικής και επαγγελματικής ικανότητας, τα οποία πρέπει να καλύπτουν οι οικονομικοί φορείς με αναφορά σε συγκεκριμένα μεγέθη (π.χ. τουλάχιστον ..... συναφείς παραδόσεις τα 3 τελευταία έτη) κατά τρόπο αντικειμενικό, διαφανή χωρίς να εισάγουν διακρίσεις σε βάρος των συμμετεχόντων είτε ζητώντας από τους οικονομικούς φορείς να δηλώσουν τις ζητούμενες πληροφορίες αναφέροντας τη μεθοδολογία με την οποία θα αξιολογήσουν τις πληροφορίες αυτές. Πρβλ. και την Κατευθυντήρια Οδηγία 13 της Ε.Α.Α.ΔΗ.ΣΥ. "Κριτήρια ποιοτικής επιλογής δημοσίων συμβάσεων και έλεγχος καταλληλότητας: ειδικά η οικονομική και χρηματοοικονομική επάρκεια και η τεχνική και επαγγελματική ικανότητα" (ΑΔΑ ΩΒΥ7ΟΞΤΒ-ΤΛ7) και ειδικότερα την Ενότητα IV παρ. 1, όπου παρατίθενται σχετικά παραδείγματα.

<sup>63</sup> Όπως υποσημείωση ανωτέρω.

<sup>64</sup> Οι Α.Α. μπορούν να ζητούν έως τρία έτη και να λαμβάνουν υπόψη στοιχεία συμβάσεων που εκτελέστηκαν/παραδόθηκαν πριν από την τελευταία τριετία.



### 2.2.7 Πρότυπα διασφάλισης ποιότητας και πρότυπα περιβαλλοντικής διαχείρισης<sup>65</sup>

Οι οικονομικοί φορείς, όσον αφορά τα Πρότυπα διασφάλισης ποιότητας και πρότυπα περιβαλλοντικής διαχείρισης για την παρούσα διαδικασία σύναψης σύμβασης, οφείλουν να συμμορφώνονται:

- με το πρότυπο EN ISO 9001:2015 για τη διαχείριση ποιότητας και
- με το πρότυπο EN ISO 14001:2015 για την περιβαλλοντική διαχείριση.

Οι πιστοποιήσεις θα πρέπει να βρίσκονται σε ισχύ, κατά την καταληκτική ημερομηνία υποβολής των προσφορών, να είναι εκδόσεως διαπιστευμένου οργανισμού και το αντικείμενό τους να είναι συναφές με αυτό της δημοπρατούμενης προμήθειας – εγκατάστασης.

### 2.2.8 Στήριξη στην ικανότητα τρίτων

Οι οικονομικοί φορείς μπορούν, όσον αφορά τα κριτήρια της οικονομικής και χρηματοοικονομικής επάρκειας (της παραγράφου 2.2.5) και τα σχετικά με την τεχνική και επαγγελματική ικανότητα (της παραγράφου 2.2.6), να στηρίζονται στις ικανότητες άλλων φορέων, ασχέτως της νομικής φύσης των δεσμών τους με αυτούς<sup>66</sup>. **Στην περίπτωση αυτή, αποδεικνύουν ότι θα έχουν στη διάθεσή τους αναγκαίους πόρους, με την προσκόμιση της σχετικής δέσμευσης των φορέων στην ικανότητα των οποίων στηρίζονται.**

Ειδικά, όσον αφορά στα κριτήρια επαγγελματικής ικανότητας που σχετίζονται με τους τίτλους σπουδών και τα επαγγελματικά προσόντα που ορίζονται στην περίπτωση στ' του Μέρους ΙΙ του Παραρτήματος ΧΙΙ του Προσαρτήματος Α' του ν. 4412/2016 ή με την σχετική επαγγελματική εμπειρία, οι οικονομικοί φορείς, μπορούν να στηρίζονται στις ικανότητες άλλων φορέων, μόνο, εάν οι τελευταίοι θα εκτελέσουν τις εργασίες ή τις υπηρεσίες για τις οποίες απαιτούνται οι συγκεκριμένες ικανότητες<sup>67</sup>.

Όταν οι οικονομικοί φορείς στηρίζονται στις ικανότητες άλλων φορέων όσον αφορά τα κριτήρια που σχετίζονται με την απαιτούμενη με τη διακήρυξη οικονομική και χρηματοοικονομική επάρκεια, οι εν λόγω οικονομικοί φορείς και αυτοί στους οποίους στηρίζονται είναι από κοινού υπεύθυνοι για την εκτέλεση της σύμβασης<sup>68</sup>.

Υπό τους ίδιους όρους οι ενώσεις οικονομικών φορέων μπορούν να στηρίζονται στις ικανότητες των συμμετεχόντων στην ένωση ή άλλων φορέων<sup>69</sup>.

Η εκτέλεση των κάτωθι καθηκόντων που αφορούν την προμήθεια των ηλεκτρονικών υδροληψιών γίνεται υποχρεωτικά από τον προσφέροντα ή, αν η προσφορά υποβάλλεται από ένωση οικονομικών φορέων, από έναν από τους συμμετέχοντες στην ένωση αυτή.

### 2.2.9 Κανόνες απόδειξης ποιοτικής επιλογής

#### 2.2.9.1 Προκαταρκτική απόδειξη κατά την υποβολή προσφορών

Προς προκαταρκτική απόδειξη ότι οι προσφέροντες οικονομικοί φορείς: α) δεν βρίσκονται σε μία από τις καταστάσεις της παραγράφου 2.2.3 και β) πληρούν τα σχετικά κριτήρια επιλογής των παραγράφων 2.2.4, 2.2.5, 2.2.6 και 2.2.7 της παρούσης, προσκομίζουν κατά την υποβολή της προσφοράς τους ως δικαιολογητικό συμμετοχής, το προβλεπόμενο από το άρθρο 79 παρ. 4 του ν. 4412/2016 Ενιαίο Ευρωπαϊκό Έγγραφο Σύμβασης (ΕΕΕΣ) (B/3698/16-11-2016), σύμφωνα με το επισυναπτόμενο στην

<sup>65</sup> Επισημαίνεται ότι τα πρότυπα είναι προαιρετικά, ήτοι τίθενται στην παρούσα διακήρυξη, κατά την κρίση και τη διακριτική ευχέρεια της Α.Α. και πρέπει να σχετίζονται και να είναι ανάλογα με το αντικείμενο της σύμβασης (Πρβλ. άρθρο 82 ν. 4412/2016).

<sup>66</sup> Πρβλ άρθρο 78 παρ.1 του ν. 4412/2016. Δύνανται, επίσης, να στηρίζονται και στις ικανότητες του/ των υπεργολάβων, στους οποίους προτίθενται να αναθέσουν την εκτέλεση τμήματος/ τμημάτων της υπό ανάθεσης σύμβασης.

<sup>67</sup> Πρβλ άρθρο 78 παρ. 1 εδ. 2 του ν. 4412/2016.

<sup>68</sup> Η απαίτηση αυτή τίθεται κατά την κρίση της Α.Α., άλλως διαγράφεται.

<sup>69</sup> Πρβλ τελευταίο εδάφιο παρ. 1 άρθρου 78 ν. 4412/2016.





παρούσα Παράρτημα III , το οποίο αποτελεί ενημερωμένη υπεύθυνη δήλωση, με τις συνέπειες του ν. 1599/1986.

Το ΕΕΕΣ<sup>70</sup> καταρτίζεται από τις αναθέτουσες αρχές βάσει του τυποποιημένου εντύπου του Παραρτήματος Α της Απόφασης 158/2016 της ΕΑΑΔΗΣΥ και συμπληρώνεται από τους προσφέροντες οικονομικούς φορείς σύμφωνα με τις οδηγίες της Κατευθυντήριας Οδηγίας 15/2016 (ΑΔΑ: ΩΧΟΓΟΞΤΒ-ΑΚΗ). Το ΕΕΕΣ σε επεξεργάσιμη μορφή είναι αναρτημένο στην ιστοσελίδα της ΕΑΑΔΗΣΥ ([www.eaadhsy.gr](http://www.eaadhsy.gr)) και ([www.hsppa.gr](http://www.hsppa.gr)).

**Το ΕΕΕΣ μπορεί να υπογράφεται έως δέκα (10) ημέρες πριν την καταληκτική ημερομηνία υποβολής των προσφορών<sup>71</sup>**

Σε όλες τις περιπτώσεις, όπου περισσότερα από ένα φυσικά πρόσωπα είναι μέλη του διοικητικού, διευθυντικού ή εποπτικού οργάνου ενός οικονομικού φορέα ή έχουν εξουσία εκπροσώπησης, λήψης αποφάσεων ή ελέγχου σε αυτό, υποβάλλεται ένα Ενιαίο Ευρωπαϊκό Έγγραφο Σύμβασης (ΕΕΕΣ), το οποίο υπογράφεται, το οποίο είναι δυνατό να φέρει μόνο την υπογραφή του κατά περίπτωση εκπροσώπου του οικονομικού φορέα ως προκαταρκτική απόδειξη των λόγων αποκλεισμού του άρθρου 2.2.3.1 της παρούσας για το σύνολο των φυσικών προσώπων που είναι μέλη του διοικητικού, διευθυντικού ή εποπτικού οργάνου του ή έχουν εξουσία εκπροσώπησης, λήψης αποφάσεων ή ελέγχου σε αυτόν.

Ως εκπρόσωπος του οικονομικού φορέα νοείται ο νόμιμος εκπρόσωπος αυτού, όπως προκύπτει από το ισχύον καταστατικό ή το πρακτικό εκπροσώπησής του κατά το χρόνο υποβολής της προσφοράς ή το αρμοδίως εξουσιοδοτημένο φυσικό πρόσωπο να εκπροσωπεί τον οικονομικό φορέα για διαδικασίες σύναψης συμβάσεων ή για συγκεκριμένη διαδικασία σύναψης σύμβασης.<sup>72</sup>

Στην περίπτωση υποβολής προσφοράς από ένωση οικονομικών φορέων, το Ενιαίο Ευρωπαϊκό Έγγραφο Σύμβασης (ΕΕΕΣ), υποβάλλεται χωριστά από κάθε μέλος της ένωσης.

### 2.2.9.2 Αποδεικτικά μέσα<sup>73 74</sup>

**Α.** Το δικαίωμα συμμετοχής των οικονομικών φορέων και οι όροι και προϋποθέσεις συμμετοχής τους, όπως ορίζονται στις παραγράφους 2.2.1 έως 2.2.8, κρίνονται κατά την υποβολή της προσφοράς, κατά την υποβολή των δικαιολογητικών της παρούσας παραγράφου και κατά τη σύναψη της σύμβασης στις περιπτώσεις του άρθρου 105 παρ. 3 περ. γ του ν. 4412/2016<sup>75</sup>.

Στην περίπτωση που προσφέρων οικονομικός φορέας ή ένωση αυτών στηρίζεται στις ικανότητες άλλων φορέων, σύμφωνα με την παράγραφο 2.2.8. της παρούσας, οι φορείς στην ικανότητα των οποίων

<sup>70</sup> Το ΤΕΥΔ περιλαμβάνει τα ακόλουθα Μέρη: Μέρος I Πληροφορίες σχετικά με τη διαδικασία σύναψης σύμβασης και την αναθέτουσα αρχή, Μέρος II Πληροφορίες σχετικά με τον οικονομικό φορέα, Μέρος III Κριτήρια αποκλεισμού, Μέρος IV Κριτήρια Επιλογής, ..., Μέρος VI Τελικές δηλώσεις. Επισημαίνεται ότι από τις 2-5-2019, παρέχεται η νέα ηλεκτρονική υπηρεσία [Promitheus ESPDint \(https://espdint.eprocurement.gov.gr/\)](https://espdint.eprocurement.gov.gr/) που προσφέρει τη δυνατότητα ηλεκτρονικής σύνταξης και διαχείρισης του Τυποποιημένου Εντύπου Υπεύθυνης Δήλωσης (ΤΕΥΔ). Μπορείτε να δείτε τη σχετική ανακοίνωση στη Διαδικτυακή Πύλη του ΕΣΗΔΗΣ [www.promitheus.gov.gr](http://www.promitheus.gov.gr). Επισημαίνεται ότι η χρήση της ως άνω υπηρεσίας για τη σύνταξη του ΤΕΥΔ είναι προαιρετική για τις αναθέτουσες αρχές και τους οικονομικούς φορείς, καθώς εξακολουθούν να έχουν τη δυνατότητα να διαμορφώσουν το .doc αρχείο που είναι διαθέσιμο στην ιστοσελίδα της Αρχής στη διαδρομή <http://www.eaadhsy.gr/index.php/category-articles-gia-tous-foreis/233-egkrish-toy-typoroihmenoy-entypoy-yprey8ynhs-dhlwshs-teyd-gia-diadikasies-synapshs-dhmosias-symvashs-katw-twn-oriwn-twn-odhgiwn>

<sup>71</sup> Πρβ. άρθρο 79Α παρ. 4 του ν. 4412/2016, όπως τροποποιήθηκε από το άρθρο 43 παρ. 6 του ν. 4605/2019 (52 Α').

<sup>72</sup> Πρβλ. ομοίως ανωτέρω υποσημειώσεις ως προς την υπογραφή του ΕΕΕΣ.

<sup>73</sup> Πρβ. άρθρο 80 ν. 4412/2016 Επισημαίνεται, περαιτέρω ότι η Α.Α. ζητάει από τους οικονομικούς φορείς να προσκομίσουν μόνο εκείνα τα αποδεικτικά μέσα που ανταποκρίνονται στους λόγους αποκλεισμού και στα κριτήρια επιλογής που έχει ορίσει στα άρθρα 2.2.3 έως 2.2.8 της παρούσας. Εάν, για παράδειγμα, δεν απαιτήσει ελάχιστα επίπεδα χρηματοοικονομικής επάρκειας των οικονομικών φορέων, τότε δεν θα ζητήσει ούτε τα αποδεικτικά μέσα της παρ. Β.3 της παρούσας

<sup>74</sup> Για τον χρόνο έκδοσης και ισχύος των αποδεικτικών μέσων, πρβλ και το με αρ πρωτ 2210/19-04-2019 (ΑΔΑ : 66ΓΠΟΞΤΒ-Ζ9Κ) έγγραφο της ΕΑΑΔΗΣΥ.

<sup>75</sup> Πρβλ άρθρο 104 παρ. 1 ν. 4412/2016.



στηρίζεται υποχρεούνται στην υποβολή των δικαιολογητικών που αποδεικνύουν ότι δεν συντρέχουν οι λόγοι αποκλεισμού της παραγράφου 2.2.3 της παρούσας και ότι πληρούν τα σχετικά κριτήρια επιλογής κατά περίπτωση (παράγραφοι 2.2. 5 και 2.2.6)<sup>76</sup>.

Ο οικονομικός φορέας υποχρεούται να αντικαταστήσει έναν φορέα στην ικανότητα του οποίου στηρίζεται, εφόσον ο τελευταίος δεν πληροί το σχετικό κριτήριο επιλογής ή για τον οποίο συντρέχουν λόγοι αποκλεισμού των παραγράφων 2.2.3.1, 2.2.3.2 και 2.2.3.4<sup>77</sup>.

Οι οικονομικοί φορείς δεν υποχρεούνται να υποβάλλουν δικαιολογητικά ή άλλα αποδεικτικά στοιχεία, αν και στο μέτρο που η αναθέτουσα αρχή έχει τη δυνατότητα να λαμβάνει τα πιστοποιητικά ή τις συναφείς πληροφορίες απευθείας μέσω πρόσβασης σε εθνική βάση δεδομένων σε οποιοδήποτε κράτος - μέλος της Ένωσης, η οποία διατίθεται δωρεάν, όπως εθνικό μητρώο συμβάσεων, εικονικό φάκελο επιχείρησης, ηλεκτρονικό σύστημα αποθήκευσης εγγράφων ή σύστημα προεπιλογής. Η δήλωση για την πρόσβαση σε εθνική βάση δεδομένων εμπεριέχεται στο Ενιαίο Ευρωπαϊκό Έγγραφο Σύμβασης (ΕΕΕΣ) του άρθρου 79 παρ. 4 ν. 4412/2016.

Οι οικονομικοί φορείς δεν υποχρεούνται να υποβάλουν δικαιολογητικά, όταν η αναθέτουσα αρχή που έχει αναθέσει τη σύμβαση διαθέτει ήδη τα ως άνω δικαιολογητικά και αυτά εξακολουθούν να ισχύουν<sup>78</sup>.

**Επισημαίνεται ότι γίνονται αποδεκτές:**

**οι ένορκες βεβαιώσεις που αναφέρονται στην παρούσα Διακήρυξη, εφόσον έχουν συνταχθεί έως τρεις (3) μήνες πριν από την υποβολή τους,**

**οι υπεύθυνες δηλώσεις, εφόσον έχουν συνταχθεί μετά την κοινοποίηση της πρόσκλησης για την υποβολή των δικαιολογητικών<sup>79</sup>. Σημειώνεται ότι δεν απαιτείται θεώρηση του γνησίου της υπογραφής τους.**

**Β. 1.** Για την απόδειξη της μη συνδρομής των λόγων αποκλεισμού της παραγράφου 2.2.3 οι προσφέροντες οικονομικοί φορείς προσκομίζουν αντίστοιχα τα παρακάτω δικαιολογητικά.<sup>80</sup>

<sup>76</sup> Πρβλ άρθρο 78 παρ. 1 ν. 4412/2016.

<sup>77</sup> Η αναφορά στην παρ. 2.2.3.4 προβλέπεται εφόσον η Α.Α. ορίσει στη Διακήρυξη έναν, περισσότερους ή όλους τους λόγους αποκλεισμού της εν λόγω παραγράφου. Συμπληρώνεται αναλόγως (πρβλ παρ. 1 άρθρο 78 ν. 4412/2016).

<sup>78</sup> Πρβλ άρθρο 79 παρ. 6 ν. 4412/2016.

<sup>79</sup> Πρβ. παράγραφο 12 άρθρου 80 του ν.4412/2016, όπως αυτή προστέθηκε με το άρθρο 43 παρ. 7, περ. α, υποπερίπτωση αδ' του ν. 4605/2019.

<sup>80</sup> Σχετικά με την κατάργηση της υποχρέωσης υποβολής πρωτοτύπων ή επικυρωμένων αντιγράφων εγγράφων σε διαγωνισμούς δημοσίων συμβάσεων διευκρινίζονται τα εξής:

1. Απλά αντίγραφα δημοσίων εγγράφων:

Γίνονται υποχρεωτικά αποδεκτά ευκρινή φωτοαντίγραφα των πρωτοτύπων ή των ακριβών αντιγράφων των δημοσίων εγγράφων, που έχουν εκδοθεί από τις υπηρεσίες και τους φορείς της περίπτωσης α' της παρ. 2 του άρθρου 1 του νόμου 4250/2014. Σημειώνεται ότι η παραπάνω ρύθμιση δεν καταλαμβάνει τα συμβολαιογραφικά έγγραφα (λ.χ. πληρεξούσια, ένορκες βεβαιώσεις κ.ο.κ.), για τα οποία συνεχίζει να υφίσταται η υποχρέωση υποβολής κεκρωμένων αντιγράφων.

2. Απλά αντίγραφα αλλοδαπών δημοσίων εγγράφων:

Επίσης, γίνονται αποδεκτά ευκρινή φωτοαντίγραφα από αντίγραφα εγγράφων που έχουν εκδοθεί από αλλοδαπές αρχές, υπό την προϋπόθεση ότι αυτά είναι νομίμως επικυρωμένα από την αρμόδια αρχή της χώρας αυτής, και έχουν επικυρωθεί από δικηγόρο, σύμφωνα με τα οριζόμενα στο άρθρο 36 παρ. 2 β) του Κώδικα Δικηγόρων (Ν4194/2013). Σημειώνεται ότι δεν τίγονται και εξακολουθούν να ισχύουν, οι απαιτήσεις υποβολής δημοσίων εγγράφων με συγκεκριμένη επισήμειωση (APOSTILLE), οι οποίες απορρέουν από διεθνείς συμβάσεις της χώρας (Σύμβαση της Χάγης) ή άλλες διακρατικές συμφωνίες (βλ. και σημείο 6.2.)

3. Απλά αντίγραφα ιδιωτικών εγγράφων:

Γίνονται υποχρεωτικά αποδεκτά ευκρινή φωτοαντίγραφα από αντίγραφα ιδιωτικών εγγράφων τα οποία έχουν επικυρωθεί από δικηγόρο, σύμφωνα με τα οριζόμενα στο άρθρο 36 παρ. 2 β) του Κώδικα Δικηγόρων (Ν 4194/2013), καθώς και ευκρινή φωτοαντίγραφα από τα πρωτότυπα όσων ιδιωτικών εγγράφων φέρουν θεώρηση από υπηρεσίες και φορείς της περίπτωσης α' της παρ. 2 του άρθρου 1 του νόμου 4250/2014.

4. Πρωτότυπα έγγραφα και επικυρωμένα αντίγραφα

Γίνονται υποχρεωτικά αποδεκτά και πρωτότυπα ή νομίμως επικυρωμένα αντίγραφα των δικαιολογητικών εγγράφων, εφόσον υποβληθούν από τους διαγωνιζόμενους.



**α)** για την παράγραφο 2.2.3.1 απόσπασμα του σχετικού μητρώου, όπως του ποινικού μητρώου ή, ελλείψει αυτού, ισοδύναμο έγγραφο που εκδίδεται από αρμόδια δικαστική ή διοικητική αρχή του κράτους-μέλους ή της χώρας καταγωγής ή της χώρας όπου είναι εγκατεστημένος ο οικονομικός φορέας, από το οποίο προκύπτει ότι πληρούνται αυτές οι προϋποθέσεις, που να έχει εκδοθεί έως τρεις (3) μήνες πριν από την υποβολή του<sup>81</sup>.

Η υποχρέωση προσκόμισης του ως άνω αποσπάσματος αφορά και στα μέλη του διοικητικού, διευθυντικού ή εποπτικού οργάνου του εν λόγω οικονομικού φορέα ή στα πρόσωπα που έχουν εξουσία εκπροσώπησης, λήψης αποφάσεων ή ελέγχου σε αυτό κατά τα ειδικότερα αναφερόμενα στην ως άνω παράγραφο 2.2.3.1,

**β)** για τις παραγράφους 2.2.3.2<sup>82</sup> και 2.2.3.4<sup>83</sup> περίπτωση β' πιστοποιητικό που εκδίδεται από την αρμόδια αρχή του οικείου κράτους - μέλους ή χώρας, που να είναι εν ισχύ κατά το χρόνο υποβολής του, άλλως, στην περίπτωση που δεν αναφέρεται σε αυτό χρόνος ισχύος, που να έχει εκδοθεί έως τρεις (3) μήνες πριν από την υποβολή του<sup>84</sup>.

Ειδικά για τις περιπτώσεις της παραγράφου 2.2.3.2 α., πέραν του ως άνω πιστοποιητικού, υποβάλλεται υπεύθυνη δήλωση του προσφέροντος ότι δεν έχει εκδοθεί δικαστική ή διοικητική απόφαση με τελεσίδικη και δεσμευτική ισχύ για την αθέτηση των υποχρεώσεων του όσον αφορά στην καταβολή φόρων ή εισφορών κοινωνικής ασφάλισης.

Για τους οικονομικούς φορείς που είναι εγκατεστημένοι στην Ελλάδα, τα πιστοποιητικά ότι δεν τελούν υπό πτώχευση, πτωχευτικό συμβιβασμό ή υπό αναγκαστική διαχείριση ή ότι δεν έχουν υπαχθεί σε διαδικασία εξυγίανσης, εκδίδονται από το αρμόδιο Πρωτοδικείο της έδρας του οικονομικού φορέα. Το πιστοποιητικό ότι το νομικό πρόσωπο δεν έχει τεθεί υπό εκκαθάριση με δικαστική απόφαση εκδίδεται από το οικείο Πρωτοδικείο της έδρας του οικονομικού φορέα, το δε πιστοποιητικό ότι δεν έχει τεθεί υπό εκκαθάριση με απόφαση των εταίρων εκδίδεται από το Γ.Ε.Μ.Η., σύμφωνα με τις κείμενες διατάξεις, ως κάθε φορά ισχύουν. Τα φυσικά πρόσωπα (ατομικές επιχειρήσεις) δεν προσκομίζουν πιστοποιητικό περί μη θέσεως σε εκκαθάριση.

Η μη αναστολή των επιχειρηματικών δραστηριοτήτων του οικονομικού φορέα, για τους εγκατεστημένους στην Ελλάδα οικονομικούς φορείς αποδεικνύεται μέσω της ηλεκτρονικής πλατφόρμας της Ανεξάρτητης Αρχής Δημοσίων Εσόδων<sup>85</sup>.

**γ)** Για τις περιπτώσεις του άρθρου 2.2.3.2γ της παρούσας, πιστοποιητικό από τη Διεύθυνση Προγραμματισμού και Συντονισμού της Επιθεώρησης Εργασιακών Σχέσεων, που να έχει εκδοθεί έως τρεις (3) μήνες πριν από την υποβολή του<sup>86</sup> από το οποίο να προκύπτουν οι πράξεις επιβολής προστίμου που έχουν εκδοθεί σε βάρος του οικονομικού φορέα σε χρονικό διάστημα δύο (2) ετών πριν από την ημερομηνία λήξης της προθεσμίας υποβολής προσφοράς. Μέχρι να καταστεί εφικτή η έκδοση του

<sup>81</sup> Πρβλ. παρ. 12 άρθρου 80 του ν.4412/2016, όπως αυτή προστέθηκε με το άρθρο 43 παρ. 7 περ. α, υποπερίπτωση αδ' του ν. 4605/2019.

<sup>82</sup> Λαμβανομένου υπόψη του σύντομου, σε πολλές περιπτώσεις, χρόνου ισχύος των πιστοποιητικών φορολογικής και ασφαλιστικής ενημερότητας που εκδίδονται από τους ημεδαπούς φορείς, οι οικονομικοί φορείς μεριμνούν να αποκτούν εγκαίρως πιστοποιητικά, τα οποία να καλύπτουν και τον χρόνο υποβολής της προσφοράς, σύμφωνα με τα ειδικότερα οριζόμενα στο άρθρο 104 του ν. 4412/2016, προκειμένου να τα υποβάλουν, εφόσον αναδειχθούν προσωρινοί ανάδοχοι. Τα εν λόγω πιστοποιητικά υποβάλλονται μαζί με τα υπόλοιπα αποδεικτικά μέσα του άρθρου 22 από τον προσωρινό ανάδοχο, μέσω του υποσυστήματος, στον φάκελο «δικαιολογητικά προσωρινού ανάδοχου».

<sup>83</sup> Εφόσον η αναθέτουσα αρχή την επιλέξει ως λόγο αποκλεισμού.

<sup>84</sup> Πρβλ. παρ. 12 άρθρου 80 του ν.4412/2016, όπως αυτή προστέθηκε με το άρθρο 43 παρ. 7 περ. α υποπερίπτωση αδ' του ν. 4605/2019.

<sup>85</sup> Με εκτύπωση της καρτέλας "Στοιχεία Μητρώου/ Επιχείρησης", όπως αυτά εμφανίζονται στο taxisnet.

<sup>86</sup> Πρβλ. παράγραφο 12 άρθρου 80 του ν.4412/2016, όπως αυτή προστέθηκε με το άρθρο 43 παρ. 7, περ. α, υποπερίπτωση αδ' του ν. 4605/2019.



ανωτέρω πιστοποιητικού, αυτό αντικαθίσταται από υπεύθυνη δήλωση του οικονομικού φορέα, χωρίς να απαιτείται επίσημη δήλωση του ΣΕΠΕ σχετικά με την έκδοση του πιστοποιητικού<sup>87</sup>

Αν το κράτος-μέλος ή η εν λόγω χώρα δεν εκδίδει τέτοιου είδους έγγραφα ή πιστοποιητικά ή όπου το έγγραφο ή τα πιστοποιητικά αυτά δεν καλύπτουν όλες τις περιπτώσεις που αναφέρονται στις παραγράφους 2.2.3.1 και 2.2.3.2 περ. α' και β', καθώς και στην περ. β' της παραγράφου 2.2.3.4, τα έγγραφα ή τα πιστοποιητικά μπορεί να αντικαθίστανται από ένορκη βεβαίωση ή, στα κράτη - μέλη ή στις χώρες όπου δεν προβλέπεται ένορκη βεβαίωση, από υπεύθυνη δήλωση του ενδιαφερομένου ενώπιον αρμόδιας δικαστικής ή διοικητικής αρχής, συμβολαιογράφου ή αρμόδιου επαγγελματικού ή εμπορικού οργανισμού του κράτους - μέλους ή της χώρας καταγωγής ή της χώρας όπου είναι εγκατεστημένος ο οικονομικός φορέας.

Οι αρμόδιες δημόσιες αρχές παρέχουν, όπου κρίνεται αναγκαίο, επίσημη δήλωση στην οποία αναφέρεται ότι δεν εκδίδονται τα έγγραφα ή τα πιστοποιητικά της παρούσας παραγράφου ή ότι τα έγγραφα αυτά δεν καλύπτουν όλες τις περιπτώσεις που αναφέρονται στις παραγράφους 2.2.3.1 και 2.2.3.2 περ. α' και β', καθώς και στην περ. β' της παραγράφου 2.2.3.4. Οι επίσημες δηλώσεις καθίστανται διαθέσιμες μέσω του επιγραμμικού αποθετηρίου πιστοποιητικών (e-Certis) του άρθρου 81 του ν. 4412/2016.

**δ)** Για τις λοιπές περιπτώσεις της παραγράφου 2.2.3.4, υπεύθυνη δήλωση του προσφέροντος οικονομικού φορέα ότι δεν συντρέχουν στο πρόσωπό του οι οριζόμενοι στην παράγραφο λόγοι αποκλεισμού.

**ε)** για την παράγραφο 2.2.3.5, δικαιολογητικά ονομαστικοποίησης των μετοχών<sup>88</sup>, εφόσον ο προσωρινός ανάδοχος είναι ανώνυμη εταιρία. [Εξαιρούνται της υποχρέωσης αυτής οι εταιρίες που είναι εισηγμένες στο Χρηματιστήριο της χώρας εγκατάστασής τους και υποβάλλουν περί τούτου υπεύθυνη δήλωση του νόμιμου εκπροσώπου τους]:

Ειδικότερα ο προσωρινός ανάδοχος υποβάλλει πιστοποιητικό αρμόδιας αρχής του κράτους της έδρας, από το οποίο να προκύπτει ότι οι μετοχές είναι ονομαστικές, το οποίο να έχει εκδοθεί έως τριάντα (30) εργάσιμες ημέρες πριν από την υποβολή του,<sup>89</sup> καθώς και αναλυτική κατάσταση με τα στοιχεία των μετοχών της εταιρείας και τον αριθμό των μετοχών κάθε μετόχου (μετοχολόγιο), όπως τα στοιχεία αυτά είναι καταχωρημένα στο βιβλίο μετόχων της εταιρείας, το πολύ τριάντα εργάσιμες ημέρες πριν από την ημέρα υποβολής της προσφοράς.

Εάν ο προσωρινός ανάδοχος είναι αλλοδαπή ανώνυμη εταιρία, και εφόσον έχει, κατά το δίκαιο της έδρας της, ονομαστικές μετοχές προσκομίζει πιστοποιητικό αρμόδιας αρχής του κράτους της έδρας, από το οποίο να προκύπτει ότι οι μετοχές είναι ονομαστικές, αναλυτική κατάσταση μετόχων, με αριθμό των μετοχών του κάθε μετόχου, όπως τα στοιχεία αυτά είναι καταχωρημένα στο βιβλίο μετόχων της εταιρείας με ημερομηνία το πολύ 30 εργάσιμες ημέρες πριν την υποβολή της προσφοράς ή κάθε άλλο στοιχείο από το οποίο να προκύπτει η ονομαστικοποίηση μέχρι φυσικού προσώπου των μετοχών, που έχει συντελεστεί τις τελευταίες 30 (τριάντα) εργάσιμες ημέρες πριν την υποβολή της προσφοράς.

Σε διαφορετική περίπτωση, δηλαδή εφόσον κατά το δίκαιο της χώρας στην οποία έχει την έδρα της δεν έχει ονομαστικές μετοχές, υποβάλλει βεβαίωση περί μη υποχρέωσης ονομαστικοποίησης των μετοχών από αρμόδια αρχή, εφόσον υπάρχει σχετική πρόβλεψη, διαφορετικά προσκομίζει υπεύθυνη δήλωση του διαγωνιζόμενου, έγκυρη και ενημερωμένη κατάσταση μετόχων που κατέχουν τουλάχιστον 1% των μετοχών και αν δεν τηρείται τέτοια κατάσταση, σχετική κατάσταση μετόχων (με 1%), σύμφωνα με την τελευταία Γενική Συνέλευση, αν οι μέτοχοι αυτοί είναι γνωστοί στην εταιρεία. Αν δεν προσκομισθεί κατάσταση κατά τα ανωτέρω, η εταιρεία αιτιολογεί τους λόγους που οι μέτοχοι αυτοί δεν της είναι γνωστοί.

<sup>87</sup> Πρβ. άρθρο 376 παρ. 17 του ν. 4412/2016, όπως προστέθηκε με το άρθρο 43 παρ. 46 περ. α' του ν. 4605/2019.

<sup>88</sup> Πρβλ. άρθρο 8 ν. 3310/2005 και π.δ. 82/1996.

<sup>89</sup> Πρβ. παράγραφο 12 άρθρου 80 του ν.4412/2016, όπως αυτή προστέθηκε με το άρθρο 43 παρ. 7, περ. α, υποπερίπτωση αδ' του ν. 4605/2019.



Η αναθέτουσα αρχή δεν υπεισέρχεται στην κρίση της ως άνω αιτιολογίας. Δύναται, ωστόσο, να αποδείξει τη δυνατότητα υποβολής της κατάστασης μετόχων, και μόνο στην περίπτωση αυτή η εταιρεία αποκλείεται από την παρούσα διαδικασία.

Περαιτέρω, πριν την υπογραφή της σύμβασης υποβάλλεται η υπεύθυνη δήλωση της κοινής απόφασης των Υπουργών Ανάπτυξης και Επικρατείας 20977/23-8-2007 (Β' 1673) «Δικαιολογητικά για την τήρηση των μητρώων του ν. 3310/2005 όπως τροποποιήθηκε με το ν. 3414/2005»<sup>90</sup>. και

στ) για την παράγραφο 2.2.3.9. υπεύθυνη δήλωση του προσφέροντος οικονομικού φορέα ότι δεν έχει εκδοθεί σε βάρος του απόφαση αποκλεισμού, σύμφωνα με το άρθρο 74 του ν. 4412/2016.

**Β. 2.** Για την απόδειξη της απαίτησης του άρθρου 2.2.4. (απόδειξη καταλληλότητας για την άσκηση επαγγελματικής δραστηριότητας) προσκομίζουν πιστοποιητικό/βεβαίωση του οικείου επαγγελματικού ή εμπορικού μητρώου του κράτους εγκατάστασης. Οι οικονομικοί φορείς που είναι εγκατεστημένοι σε κράτος μέλος της Ευρωπαϊκής Ένωσης προσκομίζουν πιστοποιητικό/βεβαίωση του αντίστοιχου επαγγελματικού ή εμπορικού μητρώου του Παραρτήματος XI του Προσαρτήματος Α' του ν. 4412/2016, με το οποίο πιστοποιείται αφενός η εγγραφή τους σε αυτό και αφετέρου το ειδικό επάγγελμά τους. Στην περίπτωση που χώρα δεν τηρεί τέτοιο μητρώο, το έγγραφο ή το πιστοποιητικό μπορεί να αντικαθίσταται από ένορκη βεβαίωση ή, στα κράτη - μέλη ή στις χώρες όπου δεν προβλέπεται ένορκη βεβαίωση, από υπεύθυνη δήλωση του ενδιαφερομένου ενώπιον αρμόδιας δικαστικής ή διοικητικής αρχής, συμβολαιογράφου ή αρμόδιου επαγγελματικού ή εμπορικού οργανισμού της χώρας καταγωγής ή της χώρας όπου είναι εγκατεστημένος ο οικονομικός φορέας ότι δεν τηρείται τέτοιο μητρώο και ότι ασκεί τη δραστηριότητα που απαιτείται για την εκτέλεση του αντικειμένου της υπό ανάθεση σύμβασης.<sup>91</sup>

Οι εγκατεστημένοι στην Ελλάδα οικονομικοί φορείς προσκομίζουν βεβαίωση εγγραφής στο Βιοτεχνικό ή Εμπορικό ή Βιομηχανικό Επιμελητήριο ή στο Μητρώο Κατασκευαστών Αμυντικού Υλικού

Οι εγκατεστημένοι στην Ελλάδα οικονομικοί φορείς προσκομίζουν βεβαίωση εγγραφής στο οικείο Επιμελητήριο με την οποία θα πιστοποιείται αφενός η εγγραφή τους σ' αυτό και το ειδικό επάγγελμά τους.

**Επισημαίνεται ότι, τα δικαιολογητικά που αφορούν στην απόδειξη της απαίτησης του άρθρου 2.2.4 (απόδειξη καταλληλότητας για την άσκηση επαγγελματικής δραστηριότητας) γίνονται αποδεκτά, εφόσον έχουν εκδοθεί έως τριάντα (30) εργάσιμες ημέρες πριν από την υποβολή τους,<sup>92</sup> εκτός αν, σύμφωνα με τις ειδικότερες διατάξεις αυτών, φέρουν συγκεκριμένο χρόνο ισχύος.**

**Β.3.** Για την απόδειξη της οικονομικής και χρηματοοικονομικής επάρκειας της παραγράφου 2.2.5 οι οικονομικοί φορείς προσκομίζουν:

Δήλωση περί του ολικού ύψους του «γενικού» κύκλου εργασιών για τις τρεις (3) τελευταίες οικονομικές χρήσεις, συναρτήσει της ημερομηνίας σύστασης του οικονομικού φορέα ή έναρξης των δραστηριοτήτων του, εφ' όσον είναι διαθέσιμες οι πληροφορίες για τον εν λόγω κύκλο εργασιών, συνοδευόμενη (η δήλωση) από οικονομικές καταστάσεις ή αποσπάσματα οικονομικών καταστάσεων, στην περίπτωση που η δημοσίευση των οικονομικών καταστάσεων απαιτείται από τη νομοθεσία της χώρας όπου είναι εγκατεστημένος ο οικονομικός φορέας, για τις τρεις τελευταίες οικονομικές χρήσεις .

Εάν ο οικονομικός φορέας, για βάσιμο λόγο, δεν είναι σε θέση να προσκομίσει τα ανωτέρω δικαιολογητικά, μπορεί να αποδεικνύει την οικονομική και χρηματοοικονομική του επάρκεια με οποιοδήποτε άλλο κατάλληλο έγγραφο.

<sup>90</sup> Η ΚΥΑ εκδόθηκε κατ' εξουσιοδότηση του άρθρου 5 παρ. 5 ν. 3310/2005.

<sup>91</sup> Πρβλ. Παράρτημα XI Προσαρτήματος Α ν. 4412/2016. Επισημαίνεται ότι η Α.Α. απαιτεί στην εκάστοτε διακήρυξη, κατά περίπτωση, για τους εγκατεστημένους στην Ελλάδα οικονομικούς φορείς βεβαίωση εγγραφής σε ένα από τα σχετικά Επιμελητήρια/Μητρώα, κατά περίπτωση .

<sup>92</sup> Πρβλ. παράγραφο 12 άρθρου 80 του ν.4412/2016, όπως αυτή προστέθηκε με το άρθρο 43 παρ. 7 α σημείο αδ' του ν. 4605/2019.



**B.4. Για την απόδειξη της τεχνικής ικανότητας** της παραγράφου 2.2.6 οι οικονομικοί φορείς προσκομίζουν δικαιολογητικά που αναφέρονται στο Μέρος II του Παραρτήματος XII του Προσαρτήματος Α' του ν. 4412/2016<sup>93</sup> και ειδικότερα:

α) Κατάλογο των κυριότερων παραδόσεων αντίστοιχων προμηθειών και εγκαταστάσεων που πραγματοποιήθηκαν την τελευταία πενταετία, κατά μέγιστο όριο, με αναφορά του αντίστοιχου ποσού, της ημερομηνίας και του δημόσιου ή ιδιωτικού παραλήπτη. Οι παραδόσεις και οι παροχές υπηρεσιών αποδεικνύονται:

- εάν ο αποδέκτης είναι αναθέτουσα αρχή, με πιστοποιητικά που έχουν εκδοθεί ή θεωρηθεί από την αρμόδια αρχή,
- εάν ο αποδέκτης είναι ιδιωτικός φορέας, με βεβαίωση του αγοραστή ή, εάν τούτο δεν είναι δυνατόν, με απλή δήλωση του οικονομικού φορέα.

β) Κατάλογο του τεχνικού προσωπικού ή των τεχνικών υπηρεσιών για την εκτέλεση των συμβατικών του υποχρεώσεων, ανά ειδικότητα, είτε ανήκουν απευθείας στην επιχείρηση του οικονομικού φορέα είτε όχι, ιδίως για τον έλεγχο της ποιότητας, και στον οποίον (κατάλογο) θα επισυνάπτονται αντίγραφα των αντίστοιχων επαγγελματικών αδειών. Ο κατάλογος θα είναι ψηφιακά υπογεγραμμένος από το νόμιμο εκπρόσωπο του οικονομικού φορέα.

**B.5. Για την απόδειξη της συμμόρφωσής τους με πρότυπα διασφάλισης ποιότητας και πρότυπα περιβαλλοντικής διαχείρισης** της παραγράφου 2.2.7 οι οικονομικοί φορείς προσκομίζουν αντίγραφα των σχετικών πιστοποιητικών<sup>94</sup> σύμφωνα με τα οριζόμενα στην εν λόγω παράγραφο καθώς και πίνακα τεκμηρίωσης στον οποίο θα αναφέρεται ο φορέας πιστοποίησης, το πρότυπο διαχείρισης, ο σκοπός/καλυπτόμενο αντικείμενο, ο αριθμός πιστοποιητικού, η ημερομηνία αρχικής έκδοσης και η ημερομηνία λήξης, σύμφωνα με το παρακάτω υπόδειγμα:

| A/A | Φορέας πιστοποίησης | Πρότυπο διαχείρισης | Σκοπός/καλυπτόμενο αντικείμενο | Αριθμός πιστοποιητικού | Ημερομηνία αρχικής έκδοσης | Ημερομηνία λήξης |
|-----|---------------------|---------------------|--------------------------------|------------------------|----------------------------|------------------|
| 1   |                     | EN ISO 9001:...     |                                |                        |                            |                  |
| 2   |                     | EN ISO 14001:...    |                                |                        |                            |                  |

**B.6. Για την απόδειξη της νόμιμης εκπροσώπησης**, στις περιπτώσεις που ο οικονομικός φορέας είναι νομικό πρόσωπο και υποχρεούται, κατά την κείμενη νομοθεσία, να δηλώνει την εκπροσώπηση και τις μεταβολές της σε αρμόδια αρχή (πχ ΓΕΜΗ), προσκομίζει σχετικό πιστοποιητικό ισχύουσας εκπροσώπησης, το οποίο πρέπει να έχει εκδοθεί έως τριάντα (30) εργάσιμες ημέρες πριν από την υποβολή του<sup>95</sup>. Στις λοιπές περιπτώσεις τα κατά περίπτωση νομιμοποιητικά έγγραφα σύστασης και νόμιμης εκπροσώπησης (όπως καταστατικά, πιστοποιητικά μεταβολών, αντίστοιχα ΦΕΚ, συγκρότηση Δ.Σ. σε σώμα, σε περίπτωση Α.Ε., κλπ., ανάλογα με τη νομική μορφή του οικονομικού φορέα), συνοδευόμενα από υπεύθυνη δήλωση του νόμιμου εκπροσώπου ότι εξακολουθούν να ισχύουν κατά την υποβολή τους.

<sup>93</sup> Συμπληρώνεται από την Α.Α. με ένα ή περισσότερα από τα δικαιολογητικά που αναφέρονται στο Μέρος II του Παραρτήματος XII του Προσαρτήματος Α' του ν. 4412/2016, τα οποία αντιστοιχούν, σε κάθε περίπτωση, στα κριτήρια τεχνικής και επαγγελματικής ικανότητας που έχει θέσει η αναθέτουσα αρχή στο άρθρο 2.2.6.

<sup>94</sup> Εφόσον η Α.Α. έχει απαιτήσει τη συμμόρφωση των οικονομικών φορέων με πρότυπα διασφάλισης ποιότητας ή/και πρότυπα περιβαλλοντικής διαχείρισης της παραγράφου 2.2.7, τότε μόνο συμπληρώνεται η παρούσα παράγραφος, σύμφωνα με τα προβλεπόμενα στο άρθρο 82 ν. 4412/2016, άλλως διαγράφεται.

<sup>95</sup> Πρβλ. παράγραφο 12 άρθρου 80 του ν.4412/2016, όπως αυτή προστέθηκε με το άρθρο 43 παρ. 7, περ. α, υποπερίπτωση αδ' του ν. 4605/2019.



Για την απόδειξη της νόμιμης σύστασης και των μεταβολών του νομικού προσώπου, εφόσον αυτή προκύπτει από πιστοποιητικό αρμόδιας αρχής (πχ γενικό πιστοποιητικό του ΓΕΜΗ), αρκεί η υποβολή αυτού, εφόσον έχει εκδοθεί έως τρεις (3) μήνες πριν από την υποβολή του. Στις λοιπές περιπτώσεις τα κατά περίπτωση νομιμοποιητικά έγγραφα νόμιμης σύστασης και μεταβολών (όπως καταστατικά, πιστοποιητικά μεταβολών, αντίστοιχα ΦΕΚ, κλπ., ανάλογα με τη νομική μορφή του οικονομικού φορέα), συνοδευόμενα από υπεύθυνη δήλωση του νόμιμου εκπροσώπου ότι εξακολουθούν να ισχύουν κατά την υποβολή τους.

Οι αλλοδαποί οικονομικοί φορείς προσκομίζουν τα προβλεπόμενα, κατά τη νομοθεσία της χώρας εγκατάστασης, αποδεικτικά έγγραφα, και εφόσον δεν προβλέπονται, υπεύθυνη δήλωση του νόμιμου εκπροσώπου, από την οποία αποδεικνύονται τα ανωτέρω ως προς τη νόμιμη σύσταση, μεταβολές και εκπροσώπηση του οικονομικού φορέα.

Οι ως άνω υπεύθυνες δηλώσεις γίνονται αποδεκτές, εφόσον έχουν συνταχθεί μετά την κοινοποίηση της πρόσκλησης για την υποβολή των δικαιολογητικών.

Από τα ανωτέρω έγγραφα πρέπει να προκύπτουν η νόμιμη σύσταση του οικονομικού φορέα, όλες οι σχετικές τροποποιήσεις των καταστατικών, το/τα πρόσωπο/α που δεσμεύει/ουν νόμιμα την εταιρία κατά την ημερομηνία διενέργειας του διαγωνισμού (νόμιμος εκπρόσωπος, δικαίωμα υπογραφής κλπ.), τυχόν τρίτοι, στους οποίους έχει χορηγηθεί εξουσία εκπροσώπησης, καθώς και η θητεία του/των ή/και των μελών του οργάνου διοίκησης/ νόμιμου εκπροσώπου.

*«...τα δικαιολογητικά που αφορούν την παράγραφο 2 του άρθρου 75, τα αποδεικτικά ισχύουσας εκπροσώπησης σε περίπτωση νομικών προσώπων, να έχουν εκδοθεί έως τριάντα (30) εργάσιμες ημέρες πριν από την υποβολή τους..» παρ. 7 του άρθρου 43 του Ν. 4605/19 (ΦΕΚ 52/01.04.2019 τεύχος Α').»*

**B.7.** Οι οικονομικοί φορείς που είναι εγγεγραμμένοι σε επίσημους καταλόγους<sup>96</sup> που προβλέπονται από τις εκάστοτε ισχύουσες εθνικές διατάξεις ή διαθέτουν πιστοποίηση από οργανισμούς πιστοποίησης που συμμορφώνονται με τα ευρωπαϊκά πρότυπα πιστοποίησης, κατά την έννοια του Παραρτήματος VII του Προσαρτήματος Α' του ν. 4412/2016, μπορούν να προσκομίζουν στις αναθέτουσες αρχές πιστοποιητικό εγγραφής εκδιδόμενο από την αρμόδια αρχή ή το πιστοποιητικό που εκδίδεται από τον αρμόδιο οργανισμό πιστοποίησης.

Στα πιστοποιητικά αυτά αναφέρονται τα δικαιολογητικά βάσει των οποίων έγινε η εγγραφή των εν λόγω οικονομικών φορέων στον επίσημο κατάλογο ή η πιστοποίηση και η κατάταξη στον εν λόγω κατάλογο.

Η πιστοποιούμενη εγγραφή στους επίσημους καταλόγους από τους αρμόδιους οργανισμούς ή το πιστοποιητικό, που εκδίδεται από τον οργανισμό πιστοποίησης, συνιστά τεκμήριο καταλληλότητας όσον αφορά τις απαιτήσεις ποιοτικής επιλογής, τις οποίες καλύπτει ο επίσημος κατάλογος ή το πιστοποιητικό.

Οι οικονομικοί φορείς που είναι εγγεγραμμένοι σε επίσημους καταλόγους απαλλάσσονται από την υποχρέωση υποβολής των δικαιολογητικών που αναφέρονται στο πιστοποιητικό εγγραφής τους.

**B.8.** Οι ενώσεις οικονομικών φορέων που υποβάλλουν κοινή προσφορά, υποβάλλουν τα παραπάνω, κατά περίπτωση δικαιολογητικά, για κάθε οικονομικό φορέα που συμμετέχει στην ένωση, σύμφωνα με τα ειδικότερα προβλεπόμενα στο άρθρο 19 παρ. 2 του ν. 4412/2016.

**B.9.** Στην περίπτωση που οικονομικός φορέας επιθυμεί να στηριχθεί στις ικανότητες άλλων φορέων, σύμφωνα με την παράγραφο 2.2.8 για την απόδειξη ότι θα έχει στη διάθεσή του τους αναγκαίους πόρους, προσκομίζει, ιδίως, σχετική έγγραφη δέσμευση των φορέων αυτών για τον σκοπό αυτό.<sup>97</sup>

**B.10.** Τα αποδεικτικά μέσα γίνονται αποδεκτά κατά τον ακόλουθο τρόπο: α) τα δικαιολογητικά που αφορούν την παράγραφο 2.2.3.1, την παράγραφο 2.2.3.2 (γ) και την παράγραφο 2.2.3.4(β) εφόσον έχουν

<sup>96</sup> Πρβλ άρθρο 83 ν. 4412/2016.

<sup>97</sup> Πρβλ. άρθρο 78 παρ. 1/ 80 παρ. 1 ν. 4412/2016. Η ως άνω δέσμευση θα μπορούσε να προκύπτει από ιδιωτικό συμφωνητικό μεταξύ προσφέροντος και τρίτου, στις ικανότητες του οποίου στηρίζεται, ή από οποιοδήποτε άλλο κατάλληλο μέσο



εκδοθεί έως τρεις (3) μήνες πριν την υποβολή τους, β) τα λοιπά δικαιολογητικά που αφορούν την παράγραφο 2.2.3.2 (α, β) εφόσον είναι εν ισχύ κατά το χρόνο υποβολής τους, άλλως, στην περίπτωση που δεν αναφέρεται χρόνος ισχύος, να έχουν εκδοθεί κατά τα οριζόμενα στην προηγούμενη περίπτωση, γ) τα δικαιολογητικά που αφορούν την παράγραφο 2.2.4 και τα αποδεικτικά ισχύουσας εκπροσώπησης σε περίπτωση νομικών προσώπων, εφόσον έχουν εκδοθεί έως τριάντα (30) εργάσιμες ημέρες πριν την υποβολή τους, δ) οι ένορκες βεβαιώσεις, εφόσον έχουν συνταχθεί έως τρεις (3) μήνες πριν την υποβολή τους και ε) οι υπεύθυνες δηλώσεις, εφόσον έχουν συνταχθεί μετά την κοινοποίηση της πρόσκλησης για την υποβολή των δικαιολογητικών.

«...τα δικαιολογητικά που αφορούν την παράγραφο 2 του άρθρου 75, τα αποδεικτικά ισχύουσας εκπροσώπησης σε περίπτωση νομικών προσώπων, να έχουν εκδοθεί έως τριάντα (30) εργάσιμες ημέρες πριν από την υποβολή τους..» παρ. 7 του άρθρου 43 του Ν. 4605/19 (ΦΕΚ 52/01.04.2019 τεύχος Α') ως τροποποίηση του άρθρου 80 του Νόμου 4412/2016.»

## 2.3 Κριτήρια Ανάθεσης

### 2.3.1 Κριτήριο ανάθεσης<sup>98</sup>

Κριτήριο ανάθεσης<sup>99</sup> της Σύμβασης<sup>100</sup> είναι η πλέον συμφέρουσα από οικονομική άποψη προσφορά βάσει τιμής για το σύνολο των ειδών της Διακήρυξης.

## 2.4 Κατάρτιση - Περιεχόμενο Προσφορών

### 2.4.1 Γενικοί όροι υποβολής προσφορών

Οι προσφορές υποβάλλονται με βάση τις απαιτήσεις που ορίζονται στα **ΠΑΡΑΡΤΗΜΑΤΑ Ι, ΙΙ, ΙV, V ΚΑΙ VI** της Διακήρυξης για το σύνολο της προκηρυχθείσας ποσότητας.

Δεν επιτρέπονται εναλλακτικές προσφορές.

Η ένωση οικονομικών φορέων υποβάλλει κοινή προσφορά, η οποία υπογράφεται υποχρεωτικά ηλεκτρονικά είτε από όλους τους οικονομικούς φορείς που αποτελούν την ένωση, είτε από εκπρόσωπό τους νομίμως εξουσιοδοτημένο. Στην προσφορά, απαραίτητως πρέπει να προσδιορίζεται η έκταση και το είδος της συμμετοχής του (συμπεριλαμβανομένης της κατανομής αμοιβής μεταξύ τους) κάθε μέλους της ένωσης, καθώς και ο εκπρόσωπος/συντονιστής αυτής<sup>101</sup>.

### 2.4.2 Χρόνος και Τρόπος υποβολής προσφορών

**2.4.2.1.** Οι προσφορές υποβάλλονται από τους ενδιαφερόμενους ηλεκτρονικά, μέσω της διαδικτυακής πύλης [www.promitheus.gov.gr](http://www.promitheus.gov.gr) του ΕΣΗΔΗΣ, μέχρι την καταληκτική ημερομηνία και ώρα που ορίζει η παρούσα διακήρυξη, στην Ελληνική Γλώσσα, σε ηλεκτρονικό φάκελο, σύμφωνα με τα αναφερόμενα στον ν.4412/2016, ιδίως άρθρα 36 και 37 και την Υπουργική Απόφαση αριθμ. 56902/215 «Τεχνικές λεπτομέρειες και διαδικασίες λειτουργίας του Εθνικού Συστήματος Ηλεκτρονικών Δημοσίων Συμβάσεων (Ε.Σ.Η.ΔΗ.Σ.)»<sup>102</sup>.

<sup>98</sup> Πρβλ άρθρο 86 παρ. 1 και τυποποιημένο έντυπο 2 Παραρτήματος ΙΙ (Προκήρυξη σύμβασης), παρ. ΙΙ.2.5 Εκτελεστικού Κανονισμού (ΕΕ) 2015/1986 της Επιτροπής (L 296)

<sup>99</sup> Τα κριτήρια ανάθεσης θα πρέπει να συνδέονται με το αντικείμενο της σύμβασης, σύμφωνα με την παράγραφο 8 του άρθρου 86 του ν. 4412/2016. Διασφαλίζουν τη δυνατότητα αποτελεσματικού ανταγωνισμού και συνοδεύονται από προδιαγραφές που επιτρέπουν την αποτελεσματική επαλήθευση των πληροφοριών που παρέχονται από τους προσφέροντες, προκειμένου να αξιολογείται ο βαθμός συμμόρφωσής τους προς τα κριτήρια ανάθεσης. Εάν υπάρχουν αμφιβολίες, οι Α.Α. επαληθεύουν αποτελεσματικά την ακρίβεια των πληροφοριών και αποδείξεων, τις οποίες παρέχουν οι προσφέροντες (παρ. 9 άρθρου 86). Πρβλ και Κατευθυντήρια Οδηγία 11/2015 Ε.Α.Α.ΔΗ.ΣΥ. (ΑΔΑ ΩΛΝ4ΟΞΤΒ-ΜΙΦ)

<sup>100</sup> Πρβλ άρθρο 86 παρ. 1 και τυποποιημένο έντυπο 2 Παραρτήματος ΙΙ (Προκήρυξη σύμβασης) παρ. ΙΙ.2.5 Εκτελεστικού Κανονισμού (ΕΕ) 2015/1986 της Επιτροπής (L 296).

<sup>101</sup> Άρθρο 96, παρ. 7 του ν. 4412/2016.

<sup>102</sup> Συσχέτιση με άρθρο (Γλώσσα) και (Επικοινωνία) της διακήρυξης (ιδίως εφόσον κατ'επιλογή της Α.Α. εφαρμόζονται οι παρ. 1 και 5 του άρθρου 22 του ν. 4412/2016).





Για τη συμμετοχή στο διαγωνισμό οι ενδιαφερόμενοι οικονομικοί φορείς απαιτείται να διαθέτουν εγκεκριμένη προηγμένη ηλεκτρονική υπογραφή ή προηγμένη ηλεκτρονική υπογραφή που υποστηρίζεται από εγκεκριμένο πιστοποιητικό το οποίο χορηγήθηκε από έναν εγκεκριμένο πάροχο υπηρεσιών πιστοποίησης, ο οποίος περιλαμβάνεται στον κατάλογο εμπιστευσης που προβλέπεται στην απόφαση 2009/767/ΕΚ και σύμφωνα με τα οριζόμενα στο Κανονισμό (ΕΕ) 910/2014 και τις διατάξεις της Υ.Α. 56902/215 “Τεχνικές λεπτομέρειες και διαδικασίες λειτουργίας του Εθνικού Συστήματος Ηλεκτρονικών Δημοσίων Συμβάσεων (Ε.Σ.Η.ΔΗ.Σ)» (ΦΕΚ Β 1924/02.06.2017) και να εγγραφούν στο ηλεκτρονικό σύστημα (ΕΣΗΔΗΣ- Διαδικτυακή πύλη [www.promitheus.gov.gr](http://www.promitheus.gov.gr)) ακολουθώντας την διαδικασία εγγραφής του άρθρου 5 της ίδιας Υ.Α.

Επισημαίνεται ότι, οι αλλοδαποί οικονομικοί φορείς δεν έχουν την υποχρέωση να υπογράψουν τα δικαιολογητικά που υποβάλλουν με την προσφορά τους, με χρήση προηγμένης ηλεκτρονικής υπογραφής, αλλά μπορεί να τα αυθεντικοποιούν με οποιονδήποτε άλλο πρόσφορο τρόπο, εφόσον στη χώρα προέλευσής τους δεν είναι υποχρεωτική η χρήση προηγμένης ψηφιακής υπογραφής σε διαδικασίες σύναψης δημοσίων συμβάσεων. Στις περιπτώσεις αυτές η αίτηση συμμετοχής συνοδεύεται με υπεύθυνη δήλωση στην οποία δηλώνεται ότι στην χώρα προέλευσης δεν προβλέπεται η χρήση προηγμένης ψηφιακής υπογραφής ή ότι στην χώρα προέλευσης δεν είναι υποχρεωτική η χρήση προηγμένης ψηφιακής υπογραφής για την συμμετοχή σε διαδικασίες σύναψης δημοσίων συμβάσεων. Η υπεύθυνη δήλωση του προηγούμενου εδαφίου φέρει υπογραφή έως και δέκα (10) ημέρες πριν την καταληκτική ημερομηνία υποβολής των προσφορών.<sup>103</sup>

**2.4.2.2.** Ο χρόνος υποβολής της προσφοράς και οποιαδήποτε ηλεκτρονική επικοινωνία μέσω του συστήματος βεβαιώνεται αυτόματα από το σύστημα με υπηρεσίες χρονοσήμανσης, σύμφωνα με τα οριζόμενα στο άρθρο 37 του ν. 4412/2016 και το άρθρο 9 της ως άνω Υπουργικής Απόφασης.

Μετά την παρέλευση της καταληκτικής ημερομηνίας και ώρας, δεν υπάρχει η δυνατότητα υποβολής προσφοράς στο Σύστημα. Σε περιπτώσεις τεχνικής αδυναμίας λειτουργίας του ΕΣΗΔΗΣ, η αναθέτουσα αρχή θα ρυθμίσει τα της συνέχειας του διαγωνισμού με σχετική ανακοίνωσή της.<sup>104</sup>

**2.4.2.3.** Οι οικονομικοί φορείς υποβάλλουν με την προσφορά τους τα ακόλουθα:

(α) έναν (υπο)φάκελο με την ένδειξη «Δικαιολογητικά Συμμετοχής –Τεχνική Προσφορά» στον οποίο περιλαμβάνονται τα κατά περίπτωση απαιτούμενα δικαιολογητικά και η τεχνική προσφορά σύμφωνα με τις διατάξεις της κείμενης νομοθεσίας και την παρούσα.

(β) έναν (υπο)φάκελο με την ένδειξη «Οικονομική Προσφορά» στον οποίο περιλαμβάνεται η οικονομική προσφορά του οικονομικού φορέα και τα κατά περίπτωση απαιτούμενα δικαιολογητικά.

Από τον προσφέροντα σημαίνονται με χρήση του σχετικού πεδίου του συστήματος τα στοιχεία εκείνα της προσφοράς του που έχουν εμπιστευτικό χαρακτήρα<sup>105</sup>, σύμφωνα με τα οριζόμενα στο άρθρο 21 του ν. 4412/16. Εφόσον ένας οικονομικός φορέας χαρακτηρίζει πληροφορίες ως εμπιστευτικές, λόγω ύπαρξης τεχνικού ή εμπορικού απορρήτου, στη σχετική δήλωσή του, αναφέρει ρητά όλες τις σχετικές διατάξεις νόμου ή διοικητικές πράξεις που επιβάλλουν την εμπιστευτικότητα της συγκεκριμένης πληροφορίας.

Δεν χαρακτηρίζονται ως εμπιστευτικές πληροφορίες σχετικά με τις τιμές μονάδος, τις προσφερόμενες ποσότητες, την οικονομική προσφορά και τα στοιχεία της τεχνικής προσφοράς που χρησιμοποιούνται για την αξιολόγησή της.

**2.4.2.4.** Οι οικονομικοί φορείς συντάσσουν την τεχνική και οικονομική τους προσφορά συμπληρώνοντας τις αντίστοιχες ειδικές ηλεκτρονικές φόρμες του συστήματος. Στην συνέχεια το σύστημα παράγει τα σχετικά ηλεκτρονικά αρχεία τα οποία υπογράφονται ηλεκτρονικά και υποβάλλονται από τον προσφέροντα.

<sup>103</sup> Πρβλ. άρθρο 92 παρ. 7 του ν. 4412/2016, όπως προστέθηκε με το άρθρο 43 παρ. 8, υποπαρ.β του ν. 4605/2019 και τροποποιήθηκε με το άρθρο 56 παρ. 2 και 3 ν. 4609/2019.

<sup>104</sup> Πρβλ. άρθρο 37 παρ. 4 του ν. 4412/2016.

<sup>105</sup> Πρβλ. άρθρο 15, παρ. 1.2 της προαναφερθείσας υπουργικής απόφασης με αριθμ. 56902/215/2017.



Τα στοιχεία που περιλαμβάνονται στην ειδική ηλεκτρονική φόρμα του συστήματος και του παραγόμενου ηλεκτρονικού αρχείου pdf (το οποίο θα υπογραφεί ηλεκτρονικά) πρέπει να ταυτίζονται. Σε αντίθετη περίπτωση το σύστημα παράγει σχετικό μήνυμα και ο προσφέρων καλείται να παράγει εκ νέου το ηλεκτρονικό αρχείο pdf.

**2.4.2.5.** Ο χρήστης - οικονομικός φορέας υποβάλλει τους ανωτέρω (υπο)φακέλους μέσω του Συστήματος, όπως περιγράφεται παρακάτω:

Τα στοιχεία και δικαιολογητικά για τη συμμετοχή του οικονομικού φορέα στη διαδικασία υποβάλλονται από αυτόν ηλεκτρονικά σε μορφή αρχείων τύπου .pdf και εφόσον έχουν συνταχθεί/παραχθεί από τον ίδιο, φέρουν εγκεκριμένη προηγμένη ηλεκτρονική υπογραφή ή προηγμένη ηλεκτρονική υπογραφή με χρήση εγκεκριμένων πιστοποιητικών, χωρίς να απαιτείται θεώρηση γνησίου της υπογραφής, με την επιφύλαξη των αναφερθέντων στην τελευταία υποπαράγραφο της παραγράφου 2.4.2.1 του παρόντος για τους αλλοδαπούς οικονομικούς φορείς.

Από το Σύστημα εκδίδεται ηλεκτρονική απόδειξη υποβολής προσφοράς, η οποία αποστέλλεται στον οικονομικό φορέα με μήνυμα ηλεκτρονικού ταχυδρομείου.

Στις περιπτώσεις που με την προσφορά υποβάλλονται ιδιωτικά έγγραφα, αυτά γίνονται αποδεκτά είτε κατά τα προβλεπόμενα στις διατάξεις του Ν. 4250/2014 (Α' 94), είτε και σε απλή φωτοτυπία, εφόσον συνυποβάλλεται υπεύθυνη δήλωση, στην οποία βεβαιώνεται η ακρίβειά τους και η οποία φέρει υπογραφή μετά την έναρξη της διαδικασίας σύναψης της παρούσας σύμβασης.<sup>106</sup>

Εντός τριών (3) εργασίμων ημερών από την ηλεκτρονική υποβολή των ως άνω στοιχείων και δικαιολογητικών προσκομίζονται υποχρεωτικά από τον οικονομικό φορέα στην αναθέτουσα αρχή, σε έντυπη μορφή και σε σφραγισμένο φάκελο, τα στοιχεία της ηλεκτρονικής προσφοράς τα οποία απαιτείται να προσκομισθούν σε πρωτότυπη μορφή σύμφωνα με τις διατάξεις του άρθρου 11 παρ. 2 του ν. 2690/1999 "Κώδικας Διοικητικής Διαδικασίας", όπως τροποποιήθηκε με τις διατάξεις του άρθρου 1 παρ. 2 του ν. 4250/2014. Τέτοια στοιχεία και δικαιολογητικά είναι, ενδεικτικά, η εγγυητική επιστολή συμμετοχής, τα πρωτότυπα έγγραφα τα οποία έχουν εκδοθεί από ιδιωτικούς φορείς και δεν φέρουν επικύρωση από δικηγόρο, καθώς και τα έγγραφα που φέρουν τη Σφραγίδα της Χάγης (Apostille). Δεν προσκομίζονται σε έντυπη μορφή στοιχεία και δικαιολογητικά τα οποία φέρουν ηλεκτρονική υπογραφή, τα ΦΕΚ, τα τεχνικά φυλλάδια και όσα προβλέπεται από το ν. 4250/2014 ότι οι φορείς υποχρεούνται να αποδέχονται σε αντίγραφα των πρωτοτύπων.

Η αναθέτουσα αρχή μπορεί να ζητεί από προσφέροντες και υποψήφιους σε οποιοδήποτε χρονικό σημείο κατά την διάρκεια της διαδικασίας, να υποβάλλουν σε έντυπη μορφή και σε εύλογη προθεσμία όλα ή ορισμένα δικαιολογητικά και στοιχεία που έχουν υποβάλει ηλεκτρονικά, όταν αυτό απαιτείται για την ορθή διεξαγωγή της διαδικασίας.<sup>107</sup>

## 2.4.3 Περιεχόμενα Φακέλου «Δικαιολογητικά Συμμετοχής- Τεχνική Προσφορά»

### 2.4.3.1 Δικαιολογητικά Συμμετοχής

Τα στοιχεία και δικαιολογητικά για την συμμετοχή των προσφερόντων στη διαγωνιστική διαδικασία περιλαμβάνουν<sup>108</sup>:

<sup>106</sup> Πρβλ. άρθρο 92 παρ. 8 του ν. 4412/2016, όπως προστέθηκε με το άρθρο 43 παρ. 8 περ. β' του ν. 4605/2019 και τροποποιήθηκε με το άρθρο 56 παρ. 4 του ν. 4609/2019<sup>107</sup> Σε περίπτωση που, με βάση το κριτήριο ανάθεσης, κρίνεται σκόπιμο από την Α.Α. να προσκομιστούν στοιχεία πρόσφορα να αποδείξουν την οικονομική προσφορά, ιδίως όταν αυτή περιλαμβάνει ανάλυση κόστους, περιγράφεται στο περιεχόμενο του υποφακέλου οικονομικής προσφοράς και ο τρόπος υποβολής τους

<sup>107</sup> Σε περίπτωση που, με βάση το κριτήριο ανάθεσης, κρίνεται σκόπιμο από την Α.Α. να προσκομιστούν στοιχεία πρόσφορα να αποδείξουν την οικονομική προσφορά, ιδίως όταν αυτή περιλαμβάνει ανάλυση κόστους, περιγράφεται στο περιεχόμενο του υποφακέλου οικονομικής προσφοράς και ο τρόπος υποβολής τους

<sup>108</sup> Βλ. άρθρο 93 περ. β του ν. 4412/2016.



α) Το **Ενιαίο Ευρωπαϊκό Έγγραφο Σύμβασης (ΕΕΕΣ)**, όπως προβλέπεται στην παρ. 4 του άρθρου 79 του ν. 4412/2016<sup>109</sup>, σύμφωνα με την παράγραφο 2.2.9.1. της παρούσας διακήρυξης. Οι προσφέροντες συμπληρώνουν το σχετικό πρότυπο ΕΕΕΣ το οποίο έχει αναρτηθεί, και σε επεξεργάσιμη μορφή αρχείου doc, στη διαδικτυακή πύλη [www.promitheus.gov.gr](http://www.promitheus.gov.gr) του ΕΣΗΔΗΣ και αποτελεί αναπόσπαστο τμήμα της διακήρυξης (Παράρτημα ΙΙΙ),

β) **εγγύηση συμμετοχής**, σύμφωνα με το άρθρο 72 του Ν.4412/2016 και τις παραγράφους 2.1.5 και 2.2.2 της παρούσας διακήρυξης.

Οι ενώσεις οικονομικών φορέων που υποβάλλουν κοινή προσφορά, υποβάλλουν το ΤΕΥΔ για κάθε οικονομικό φορέα που συμμετέχει στην ένωση.

#### 2.4.3.2 Τεχνική προσφορά

Η τεχνική προσφορά που περιλαμβάνεται στο ξεχωριστό σφραγισμένο φάκελο, με την ένδειξη «Τεχνική Προσφορά», θα πρέπει να καλύπτει όλες τις απαιτήσεις και τις προδιαγραφές που έχουν τεθεί από την αναθέτουσα αρχή στα **ΠΑΡΑΡΤΗΜΑΤΑ Ι, ΙΙ, ΙV, V ΚΑΙ VI** της παρούσας Διακήρυξης, περιγράφοντας ακριβώς πώς οι συγκεκριμένες απαιτήσεις και προδιαγραφές πληρούνται. Περιλαμβάνει ιδίως τα έγγραφα και δικαιολογητικά, βάσει των οποίων θα αξιολογηθεί η καταλληλότητα των προσφερόμενων υπηρεσιών, με βάση το κριτήριο ανάθεσης, σύμφωνα με τα αναλυτικώς αναφερόμενα στο ως άνω Παράρτημα.

Οι οικονομικοί φορείς αναφέρουν το τμήμα της σύμβασης που προτίθενται να αναθέσουν υπό μορφή υπεργολαβίας σε τρίτους, καθώς και τους υπεργολάβους που προτείνουν<sup>110</sup>.

Τα περιεχόμενα της Τεχνικής Προσφοράς προσδιορίζονται στο Παράρτημα VII της παρούσας διακήρυξης

«Τα έγγραφα του παρόντος υποβάλλονται, σύμφωνα με τις διατάξεις του ν. 4250/2014 (Α' 94). Ειδικά τα αποδεικτικά τα οποία αποτελούν ιδιωτικά έγγραφα, μπορεί να γίνονται αποδεκτά και σε απλή φωτοτυπία, εφόσον συνυποβάλλεται υπεύθυνη δήλωση στην οποία βεβαιώνεται η ακρίβειά τους και η οποία φέρει υπογραφή έως και δέκα (10) ημέρες πριν την καταληκτική ημερομηνία υποβολής τους.» παρ 7. άρθρο 43 του Ν. 4605/2019.

#### 2.4.4 Περιεχόμενα Φακέλου «Οικονομική Προσφορά» / Τρόπος σύνταξης και υποβολής οικονομικών προσφορών

Η Οικονομική Προσφορά συντάσσεται συμπληρώνοντας την αντίστοιχη ειδική ηλεκτρονική φόρμα του Συστήματος ΕΣΗΔΗΣ, με βάση το αναγραφόμενο στην παρούσα κριτήριο ανάθεσης ήτοι την πλέον συμφέρουσα από οικονομική άποψη προσφορά βάση τιμής για το σύνολο της προκηρυχθείσας ποσότητας της προμήθειας.

Σημειώνεται ότι στην Προσφερόμενη Τιμή δεν περιλαμβάνεται ο ΦΠΑ.

Το εκάστοτε ποσοστό ΦΠΑ επί τοις εκατό, της ανωτέρω τιμής θα υπολογίζεται αυτόματα από το σύστημα. Στη συνέχεια, το σύστημα παράγει σχετικό ηλεκτρονικό αρχείο, σε μορφή pdf.

Τα στοιχεία που περιλαμβάνονται στην ειδική ηλεκτρονική φόρμα του συστήματος και του παραγόμενου ψηφιακά υπογεγραμμένου ηλεκτρονικού αρχείου πρέπει να ταυτίζονται. Σε αντίθετη περίπτωση, το σύστημα παράγει σχετικό μήνυμα και ο προσφέρων καλείται να παράγει εκ νέου το ηλεκτρονικό αρχείο pdf.

<sup>109</sup> Δημοσιεύθηκε στο ΦΕΚ Β 3698/16.11.2016. Το ΤΕΥΔ ισχύει υποχρεωτικά (από 7-12-2016) για δημόσιες συμβάσεις κατά τα αναφερόμενα στην Κατευθυντήρια Οδηγία 15/2016 (ΑΔΑ: ΩΧΟΓΟΞΤΒ-ΑΚΗ) [www.eaadhsy.gr](http://www.eaadhsy.gr)

<sup>110</sup> Βλ. άρθρο 58 του ν. 4412/2016.



Επιπλέον, συμπληρώνεται και υποβάλλεται ηλεκτρονικά και ο πίνακας του υποδείγματος οικονομικής προσφοράς του **Παραρτήματος VIII** της παρούσας Διακήρυξης, σε μορφή αρχείου .pdf, συμπληρωμένο και ψηφιακά υπογεγραμμένο.

Στον πίνακα του υποδείγματος οικονομικής προσφοράς της Διακήρυξης, θα συμπληρώνεται η τιμή ανά είδος χωριστά και θα αφορά το σύνολο των ποσοτήτων των ειδών της προμήθειας.

Το εν λόγω έντυπο οι ενδιαφερόμενοι μπορούν να το προμηθευτούν σε επεξεργάσιμη μορφή word μέσω ΕΣΗΔΗΣ και αποτελεί χωριστό κεφάλαιο της Οικονομικής Προσφοράς των διαγωνιζόμενων.

#### **A. Τιμές**

Η τιμή των προς προμήθεια ειδών δίνεται σε ευρώ ανά μονάδα .

Στην τιμή περιλαμβάνονται οι υπέρ τρίτων κρατήσεις, ως και κάθε άλλη επιβάρυνση, σύμφωνα με την κείμενη νομοθεσία, μη συμπεριλαμβανομένου Φ.Π.Α., για την παράδοση των ειδών στον τόπο και με τον τρόπο που προβλέπεται στα έγγραφα της σύμβασης.

**Ειδικότερα η προσφορά θα περιλαμβάνει τιμή σύμφωνα με όλα όσα ορίζονται στις τεχνικές προδιαγραφές της παρούσας διακήρυξης – ΠΑΡΑΡΤΗΜΑΤΑ I,II, IV, V ΚΑΙ VI**

**Η τιμή που θα προσφερθεί δεν θα πρέπει να υπερβαίνει την προϋπολογισθείσα δαπάνη της παρούσας διακήρυξης.**

Οι συμμετέχοντες ως τιμή προσφοράς θα συμπληρώσουν την τιμή, με δύο (2) δεκαδικά ψηφία, που προσφέρουν.

**Η οικονομική προσφορά του συστήματος και το Έντυπο υπόδειγμα οικονομικής προσφοράς του Παραρτήματος VIII υπογράφονται ψηφιακά από τον ίδιο τον προσφέροντα σε περίπτωση φυσικού προσώπου ή τον νόμιμο εκπρόσωπό του σε περίπτωση νομικού προσώπου.**

Σε περίπτωση ένωσης οικονομικών φορέων υποβάλλεται κοινή προσφορά η οποία υπογράφεται υποχρεωτικά είτε από όλους τους οικονομικούς φορείς που αποτελούν την ένωση είτε από εκπρόσωπό τους νομίμως εξουσιοδοτημένο.

**Οι προσφερόμενες τιμές είναι σταθερές καθ' όλη τη διάρκεια της σύμβασης και δεν αναπροσαρμόζονται.**

**Επισημαίνεται ότι το εκάστοτε ποσοστό Φ.Π.Α. επί τοις εκατό, της ανωτέρω τιμής θα υπολογίζεται αυτόματα από το σύστημα.**

Ως απαράδεκτες θα απορρίπτονται προσφορές στις οποίες: α) δεν δίνεται τιμή σε ΕΥΡΩ ή που καθορίζεται σχέση ΕΥΡΩ προς ξένο νόμισμα, β) δεν προκύπτει με σαφήνεια η προσφερόμενη τιμή, με την επιφύλαξη της παρ. 4 του άρθρου 102 του ν. 4412/2016 και γ) η τιμή υπερβαίνει τον προϋπολογισμό της σύμβασης που καθορίζεται και τεκμηριώνεται από την αναθέτουσα αρχή στο κεφάλαιο του ενδεικτικού προϋπολογισμού του **Παραρτήματος I** της παρούσας διακήρυξης.

#### **2.4.5 Χρόνος ισχύος των προσφορών<sup>111</sup>**

Οι υποβαλλόμενες προσφορές ισχύουν και δεσμεύουν τους οικονομικούς φορείς για διάστημα **δώδεκα (12) μηνών** από την επόμενη της διενέργειας του διαγωνισμού.

Προσφορά η οποία ορίζει χρόνο ισχύος μικρότερο από τον ανωτέρω προβλεπόμενο απορρίπτεται.

Η ισχύς της προσφοράς μπορεί να παρατείνεται εγγράφως, εφόσον τούτο ζητηθεί από την αναθέτουσα αρχή, πριν από τη λήξη της, με αντίστοιχη παράταση της εγγυητικής επιστολής συμμετοχής σύμφωνα με τα οριζόμενα στο άρθρο 72 παρ. 1 α του ν. 4412/2016 και την παράγραφο 2.2.2. της παρούσας, κατ' ανώτατο όριο για χρονικό διάστημα ίσο με την προβλεπόμενη ως άνω αρχική διάρκεια.

<sup>111</sup> Πρβλ άρθρο 97 ν. 4412/2016



Μετά τη λήξη και του παραπάνω ανώτατου ορίου χρόνου παράτασης ισχύος της προσφοράς, τα αποτελέσματα της διαδικασίας ανάθεσης ματαιώνονται, εκτός αν η αναθέτουσα αρχή κρίνει, κατά περίπτωση, αιτιολογημένα, ότι η συνέχιση της διαδικασίας εξυπηρετεί το δημόσιο συμφέρον, οπότε οι οικονομικοί φορείς που συμμετέχουν στη διαδικασία μπορούν να επιλέξουν είτε να παρατείνουν την προσφορά και την εγγύηση συμμετοχής τους, εφόσον τους ζητηθεί πριν την πάροδο του ανωτέρω ανώτατου ορίου παράτασης της προσφοράς τους είτε όχι. Στην τελευταία περίπτωση, η διαδικασία συνεχίζεται με όσους παρέτειναν τις προσφορές τους και αποκλείονται οι λοιποί οικονομικοί φορείς.

Σε περίπτωση που λήξει ο χρόνος ισχύος των προσφορών και δεν ζητηθεί παράταση της προσφοράς, η αναθέτουσα αρχή δύναται με αιτιολογημένη απόφασή της, εφόσον η εκτέλεση της σύμβασης εξυπηρετεί το δημόσιο συμφέρον, να ζητήσει εκ των υστέρων από τους οικονομικούς φορείς που συμμετέχουν στη διαδικασία είτε να παρατείνουν την προσφορά τους είτε όχι.<sup>112</sup>

#### 2.4.6 Λόγοι απόρριψης προσφορών<sup>113</sup>

Η αναθέτουσα αρχή με βάση τα αποτελέσματα του ελέγχου και της αξιολόγησης των προσφορών, απορρίπτει, σε κάθε περίπτωση, προσφορά:

α) η οποία δεν υποβάλλεται εμπρόθεσμα, με τον τρόπο και με το περιεχόμενο που ορίζεται πιο πάνω και συγκεκριμένα στις παραγράφους 2.4.1 (Γενικοί όροι υποβολής προσφορών), 2.4.2. (Χρόνος και τρόπος υποβολής προσφορών), 2.4.3. (Περιεχόμενο φακέλων δικαιολογητικών συμμετοχής, τεχνικής προσφοράς), 2.4.4. (Περιεχόμενο φακέλου οικονομικής προσφοράς, τρόπος σύνταξης και υποβολής οικονομικών προσφορών) , 2.4.5. (Χρόνος ισχύος προσφορών), 3.1. (Αποσφράγιση και αξιολόγηση προσφορών), 3.2 (Πρόσκληση υποβολής δικαιολογητικών προσωρινού αναδόχου) της παρούσας,<sup>114</sup>

β) η οποία περιέχει ατέλειες, ελλείψεις, ασάφειες ή σφάλματα, εφόσον αυτά δεν επιδέχονται συμπλήρωση ή διόρθωση ή εφόσον επιδέχονται συμπλήρωση ή διόρθωση, δεν έχουν αποκατασταθεί κατά την αποσαφήνιση και την συμπλήρωσή της σύμφωνα με την παράγραφο 3.1.1. της παρούσας διακήρυξης,

γ) για την οποία ο προσφέρων δεν έχει παράσχει τις απαιτούμενες εξηγήσεις, εντός της προκαθορισμένης προθεσμίας ή η εξήγηση δεν είναι αποδεκτή από την αναθέτουσα αρχή σύμφωνα με την παράγραφο 3.1.1. της παρούσας και το άρθρο 102 του ν. 4412/2016,

δ) η οποία είναι εναλλακτική προσφορά,

ε) η οποία υποβάλλεται από έναν προσφέροντα που έχει υποβάλλει δύο ή περισσότερες προσφορές. Ο περιορισμός αυτός ισχύει, υπό τους όρους της παραγράφου 2.2.3.4 περ.γ της παρούσας ( περ. γ' της παρ. 4 του άρθρου 73 του ν. 4412/2016) και στην περίπτωση ενώσεων οικονομικών φορέων με κοινά μέλη, καθώς και στην περίπτωση οικονομικών φορέων που συμμετέχουν είτε αυτοτελώς είτε ως μέλη ενώσεων.

ζ) η οποία είναι υπό αίρεση,

η) η οποία θέτει όρο αναπροσαρμογής,

θ) η οποία παρουσιάζει ελλείψεις ως προς τα δικαιολογητικά που ζητούνται από τα έγγραφα της παρούσας διακήρυξης και αποκλίσεις ως προς τους όρους και τις τεχνικές προδιαγραφές της σύμβασης.

<sup>112</sup> Πρβλ. άρθρο 97, παρ.4 του ν.4412/2016, όπως τροποποιήθηκε με το άρθρο 33, παρ. 3, του ν.4608/2019.

<sup>113</sup> Άρθρο 91 του ν. 4412/2016

<sup>114</sup> Πρβλ άρθρα 92 έως 97, το άρθρο 100 καθώς και τα άρθρα 102 έως 104 του ν. 4412/16



### 3 ΔΙΕΝΕΡΓΕΙΑ ΔΙΑΔΙΚΑΣΙΑΣ - ΑΞΙΟΛΟΓΗΣΗ ΠΡΟΣΦΟΡΩΝ

#### 3.1 Αποσφράγιση και αξιολόγηση προσφορών

##### 3.1.1 Ηλεκτρονική αποσφράγιση προσφορών<sup>115</sup>

Το πιστοποιημένο στο ΕΣΗΔΗΣ, για την αποσφράγιση των προσφορών αρμόδιο όργανο της Αναθέτουσας Αρχής (Επιτροπή Διαγωνισμού)<sup>116</sup>, προβαίνει στην έναρξη της διαδικασίας ηλεκτρονικής αποσφράγισης των φακέλων των προσφορών, κατά το άρθρο 100 του ν. 4412/2016, ακολουθώντας τα εξής στάδια:

- Ηλεκτρονική Αποσφράγιση του (υπό)φακέλου «Δικαιολογητικά Συμμετοχής-Τεχνική Προσφορά» την **19 / 04 / 2021 και ώρα 10:00π.μ.**
- Ηλεκτρονική Αποσφράγιση του (υπό)φακέλου «Οικονομική Προσφορά», κατά την ημερομηνία και ώρα που θα ορίσει η αναθέτουσα αρχή.

Με την αποσφράγιση των ως άνω φακέλων, σύμφωνα με τα ειδικότερα προβλεπόμενα στο άρθρο 3.1.2 της παρούσας, κάθε προσφέρων αποκτά πρόσβαση στις λοιπές προσφορές και τα υποβληθέντα δικαιολογητικά τους, με την επιφύλαξη των πτυχών εκείνων της κάθε προσφοράς, που έχουν χαρακτηριστεί ως εμπιστευτικές.

Η αναθέτουσα αρχή μπορεί να καλέσει τους οικονομικούς φορείς να συμπληρώσουν ή να διευκρινίσουν τα έγγραφα ή δικαιολογητικά που έχουν υποβληθεί, ή να διευκρινίσουν το περιεχόμενο της τεχνικής ή οικονομικής προσφοράς τους, σύμφωνα με το άρθρο 102 του ν. 4412/2016.

##### 3.1.2 Αξιολόγηση προσφορών

Μετά την κατά περίπτωση ηλεκτρονική αποσφράγιση των προσφορών η Αναθέτουσα Αρχή προβαίνει στην αξιολόγηση αυτών μέσω των αρμόδιων πιστοποιημένων στο Σύστημα οργάνων της, εφαρμοζόμενων κατά τα λοιπά των κειμένων διατάξεων.

Ειδικότερα:

α) το αρμόδιο γνωμοδοτικό όργανο καταχωρεί όσους υπέβαλαν προσφορές, καθώς και τα υποβληθέντα αυτών δικαιολογητικά και τα αποτελέσματα του ελέγχου αυτών σε πρακτικό, το οποίο υπογράφεται από τα μέλη του οργάνου<sup>117</sup>.

β) Στη συνέχεια το αρμόδιο γνωμοδοτικό όργανο προβαίνει στην αξιολόγηση μόνο των τεχνικών προσφορών των προσφερόντων, των οποίων τα δικαιολογητικά συμμετοχής έκρινε πλήρη. Η αξιολόγηση γίνεται σύμφωνα με τους όρους της παρούσας και συντάσσεται πρακτικό για την απόρριψη όσων τεχνικών προσφορών δεν πληρούν τους όρους και τις απαιτήσεις των τεχνικών προδιαγραφών και την αποδοχή όσων τεχνικών προσφορών αντίστοιχα πληρούν τα ανωτέρω.

<sup>115</sup> Βλ. ιδίως παρ. 6 του άρθρου 100 και ΥΑ 56902/215 «Τεχνικές λεπτομέρειες και διαδικασίες λειτουργίας του Εθνικού Συστήματος Ηλεκτρονικών Δημοσίων Συμβάσεων (Ε.Σ.Η.ΔΗ.Σ.)» (άρθρο 16)

<sup>116</sup> Επισημαίνεται ότι, ως προς τις προθεσμίες για την ολοκλήρωση των ενεργειών της Επιτροπής Διενέργειας Διαγωνισμού ισχύουν τα οριζόμενα στο άρθρο 221Α του ν. 4412/2016, το οποίο προστέθηκε με το άρθρο 43 παρ. 28 του ν. 4605/19.

<sup>117</sup> Πρβλ και το άρθρο 72 παρ. 5 του ν. 4412/2016 "Η αναθέτουσα αρχή επικοινωνεί με τους φορείς που φέρονται να έχουν εκδώσει τις εγγυητικές επιστολές προκειμένου να διαπιστώσει την εγκυρότητά τους"



Για την αξιολόγηση των δικαιολογητικών συμμετοχής και των τεχνικών προσφορών μπορεί να συντάσσεται ενιαίο πρακτικό, το οποίο κοινοποιείται από το ως άνω όργανο, μέσω της λειτουργικότητας της «Επικοινωνίας», μόνο στην αναθέτουσα αρχή, προκειμένου η τελευταία να ορίσει την ημερομηνία και ώρα αποσφράγισης του (υπό) φακέλου των οικονομικών προσφορών.

γ) Μετά την ολοκλήρωση της αξιολόγησης, σύμφωνα με τα ανωτέρω, αποσφραγίζονται, κατά την ημερομηνία και ώρα που ορίζεται στην ειδική πρόσκληση οι φάκελοι όλων των υποβληθεισών οικονομικών προσφορών<sup>118</sup>.

δ) Το αρμόδιο γνωμοδοτικό όργανο προβαίνει στην αξιολόγηση των οικονομικών προσφορών των προσφερόντων, των οποίων τις τεχνικές προσφορές και τα δικαιολογητικά συμμετοχής έκρινε πλήρη και σύμφωνα με τους όρους και τις απαιτήσεις της παρούσας και συντάσσει πρακτικό στο οποίο εισηγείται αιτιολογημένα την αποδοχή ή απόρριψή τους, την κατάταξη των προσφορών και την ανάδειξη του προσωρινού αναδόχου. Το εν λόγω πρακτικό κοινοποιείται από το ως άνω όργανο, μέσω της λειτουργικότητας της «Επικοινωνίας», στην αναθέτουσα αρχή<sup>119</sup> προς έγκριση.

Εάν οι προσφορές φαίνονται ασυνήθιστα χαμηλές σε σχέση με το αντικείμενο της σύμβασης, η αναθέτουσα αρχή απαιτεί από τους οικονομικούς φορείς να εξηγήσουν την τιμή ή το κόστος που προτείνουν στην προσφορά τους, εντός αποκλειστικής προθεσμίας, κατά ανώτατο όριο δέκα (10) ημερών από την κοινοποίηση της σχετικής πρόσκλησης. Στην περίπτωση αυτή εφαρμόζονται τα άρθρα 88 και 89 ν. 4412/2016.

Στην περίπτωση ισότιμων προσφορών η αναθέτουσα αρχή επιλέγει τον ανάδοχο με κλήρωση μεταξύ των οικονομικών φορέων που υπέβαλαν ισότιμες προσφορές. Η κλήρωση γίνεται ενώπιον της Επιτροπής του Διαγωνισμού και παρουσία των οικονομικών φορέων που υπέβαλαν τις ισότιμες προσφορές.<sup>120</sup>

**Στη συνέχεια εκδίδεται από την αναθέτουσα αρχή μια απόφαση, με την οποία επικυρώνονται τα αποτελέσματα όλων των ανωτέρω σταδίων<sup>121</sup> («Δικαιολογητικά Συμμετοχής», «Τεχνική Προσφορά» και «Οικονομική Προσφορά»), η οποία κοινοποιείται με επιμέλεια αυτής στους προσφέροντες μέσω της λειτουργικότητας της «Επικοινωνίας» του συστήματος ΕΣΗΔΗΣ, μαζί με αντίγραφο των αντιστοίχων πρακτικών της διαδικασίας ελέγχου και αξιολόγησης των προσφορών των ως άνω σταδίων.<sup>122</sup>**

**Κατά της ανωτέρω απόφασης χωρεί προδικαστική προσφυγή, σύμφωνα με τα οριζόμενα στο άρθρο 3.4 της παρούσας.**

Σε κάθε περίπτωση, ανεξαρτήτως ποσού και διαδικασίας, όταν εξ αρχής έχει υποβληθεί μία προσφορά, εκδίδεται μια απόφαση, με την οποία επικυρώνονται τα αποτελέσματα όλων των σταδίων, ήτοι Δικαιολογητικών Συμμετοχής, Τεχνικής Προσφοράς και Οικονομικής Προσφοράς.<sup>123</sup>

### **3.2 Πρόσκληση υποβολής δικαιολογητικών προσωρινού αναδόχου<sup>124</sup> - Δικαιολογητικά προσωρινού αναδόχου**

Μετά την αξιολόγηση των προσφορών, η αναθέτουσα αρχή αποστέλλει σχετική ηλεκτρονική πρόσκληση μέσω του συστήματος στον προσφέροντα, στον οποίο πρόκειται να γίνει η κατακύρωση («προσωρινό

<sup>118</sup> Πρβλ. άρθρο 100. παρ. 4, όπως τροποποιήθηκε με το άρθρο 43, παρ. 10, περ. α του ν.4605/2019.

<sup>119</sup> μέσω του πιστοποιημένου χρήστη της αναθέτουσας αρχής στο σύστημα ΕΣΗΔΗΣ.

<sup>120</sup> Βλ. άρθρο 90 παρ. 1 του ν. 4412/2016.

<sup>121</sup> Πρβλ. εδάφιο γ της παρ. 4 του άρθρου 100, όπως τροποποιήθηκε με το άρθρο 107 περ. 18 του ν. 4497/2017, όπως τροποποιήθηκε με το άρθρο 107 περ. 18 του ν. 4497/2017 και αντικαταστάθηκε με το άρθρο 43, παρ. 10, περ. α του ν.4605/2019.

<sup>122</sup> Πρβλ. εδάφιο α της παρ. 4 του άρθρου 100, όπως τροποποιήθηκε με την παρ. 4 του άρθρου 33 του ν.4608/2019.

<sup>123</sup> Πρβλ. άρθρο 100 του ν.4412/2016, όπως τροποποιήθηκε με το άρθρο 33, παρ. 4, περ. β του άρθρου 33 του ν.4608/2019.

<sup>124</sup> Βλ. άρθρο 103 του ν. 4412/2016.



ανάδοχο»), και τον καλεί να υποβάλει εντός προθεσμίας δέκα (10) ημερών<sup>125</sup> από την κοινοποίηση της σχετικής έγγραφης ειδοποίησης σε αυτόν, τα αποδεικτικά έγγραφα νομιμοποίησης<sup>126</sup> και τα πρωτότυπα ή αντίγραφα που εκδίδονται, σύμφωνα με τις διατάξεις του άρθρου 1 του ν. 4250/2014 (Α' 74) όλων των δικαιολογητικών που περιγράφονται στην παράγραφο 2.2.9.2. της παρούσας διακήρυξης, ως αποδεικτικά στοιχεία για τη μη συνδρομή των λόγων αποκλεισμού της παραγράφου 2.2.3 της διακήρυξης, καθώς και για την πλήρωση των κριτηρίων ποιοτικής επιλογής των παραγράφων 2.2.4 - 2.2.8 αυτής.

Τα εν λόγω δικαιολογητικά, υποβάλλονται από τον προσφέροντα («προσωρινό ανάδοχο»), ηλεκτρονικά μέσω του συστήματος, σε μορφή αρχείων pdf και προσκομίζονται κατά περίπτωση από αυτόν εντός τριών (3) εργάσιμων ημερών από την ημερομηνία υποβολής του τους, κατά τις διατάξεις του ν. 4250/2014 (Α' 94). Ειδικά τα αποδεικτικά τα οποία αποτελούν ιδιωτικά έγγραφα, μπορεί να γίνονται αποδεκτά και σε απλή φωτοτυπία, εφόσον συνυποβάλλεται υπεύθυνη δήλωση στην οποία βεβαιώνεται η ακρίβειά τους και η οποία πρέπει να έχει συνταχθεί μετά την κοινοποίηση της πρόσκλησης για την υποβολή των δικαιολογητικών<sup>127</sup>. Όταν υπογράφονται από τον ίδιο φέρουν ηλεκτρονική υπογραφή.

Με την παραλαβή των ως άνω δικαιολογητικών, το σύστημα εκδίδει επιβεβαίωση της παραλαβής τους και αποστέλλει ενημερωτικό ηλεκτρονικό μήνυμα σ' αυτόν στον οποίο πρόκειται να γίνει η κατακύρωση.

Αν δεν προσκομισθούν τα παραπάνω δικαιολογητικά ή υπάρχουν ελλείψεις σε αυτά που υποβλήθηκαν, και ο προσωρινός ανάδοχος υποβάλει εντός της προθεσμίας της παρ. 5.3.1 του παρόντος, αίτημα προς το αρμόδιο όργανο αξιολόγησης για την παράταση της προθεσμίας υποβολής, το οποίο συνοδεύεται με αποδεικτικά έγγραφα από τα οποία να αποδεικνύεται ότι έχει αιτηθεί την χορήγηση των δικαιολογητικών, η αναθέτουσα αρχή παρατείνει την προθεσμία υποβολής των δικαιολογητικών για όσο χρόνο απαιτηθεί για την χορήγηση των δικαιολογητικών από τις αρμόδιες αρχές<sup>128</sup>.

Το παρόν εφαρμόζεται και στις περιπτώσεις που η αναθέτουσα αρχή ζητήσει την προσκόμιση των δικαιολογητικών κατά τη διαδικασία αξιολόγησης των προσφορών ή αιτήσεων συμμετοχής και πριν το στάδιο κατακύρωσης, κατ' εφαρμογή της διάταξης του άρθρου 79 παρ. 5 εδαφ. α' του ν. 4412/2016, τηρουμένων των αρχών της ίσης μεταχείρισης και της διαφάνειας.<sup>129</sup>

Όσοι δεν έχουν αποκλειστεί οριστικά<sup>130</sup> λαμβάνουν γνώση των παραπάνω δικαιολογητικών που κατατέθηκαν.

Απορρίπτεται η προσφορά του προσωρινού αναδόχου, καταπίπτει υπέρ της αναθέτουσας αρχής η εγγύηση συμμετοχής του και η κατακύρωση γίνεται στον προσφέροντα που υπέβαλε την αμέσως επόμενη πλέον συμφέρουσα από οικονομική άποψη προσφορά, τηρουμένης της ανωτέρω διαδικασίας, εάν:

- i) κατά τον έλεγχο των παραπάνω δικαιολογητικών διαπιστωθεί ότι τα στοιχεία που δηλώθηκαν με το Ενιαίο Ευρωπαϊκό Έγγραφο Σύμβασης (ΕΕΕΣ), είναι ψευδή ή ανακριβή, ή
- ii) δεν υποβληθούν στο προκαθορισμένο χρονικό διάστημα τα απαιτούμενα πρωτότυπα ή αντίγραφα των παραπάνω δικαιολογητικών ή
- iii) από τα δικαιολογητικά που προσκομίσθηκαν νομίμως και εμπροθέσμως, δεν αποδεικνύονται οι όροι και οι προϋποθέσεις συμμετοχής σύμφωνα με τα άρθρα 2.2.3 (λόγοι αποκλεισμού) και 2.2.4 έως 2.2.8 (κριτήρια ποιοτικής επιλογής) της παρούσας,

<sup>125</sup> Πρβλ. άρθρο 103 παρ. 1 του ν. 4412/2016, όπως τροποποιήθηκε με το άρθρο 43, παρ. 12, περ. α του ν.4605/2019.

<sup>126</sup> Πρβλ. άρθρο 103 παρ. 1 του ν. 4412/2016, όπως τροποποιήθηκε με το άρθρο 107 περ. 19 του ν. 4497/2017.

<sup>127</sup> Σύμφωνα με το άρθρο 80 παρ. 12 περ. ε και παρ. 13 του ν. 4412/2016, όπως προστέθηκαν με το άρθρο 43 παρ. 7, περ. α, υποπερ. αδ και αε του ν. 4605/2019.

<sup>128</sup> Πρβ. άρθρο 103 παρ. 2 του ν. 4412/2016, όπως αντικαταστάθηκε από το άρθρο 43 παρ. 12 περ. β' του ν. 4605/2019.

<sup>129</sup> Πρβ. ομοίως ως ανωτέρω, άρθρο 103 παρ. 2 του ν. 4412/2016, όπως αντικαταστάθηκε από το άρθρο 43 παρ. 12 περ. β' του ν. 4605/2019.

<sup>130</sup> Πρβ. άρθρο 103 παρ. 7 του ν. 4412/2016, όπως αντικαταστάθηκε από το άρθρο 43 παρ. 12 περ. δ' του ν. 4605/2019.





Σε περίπτωση έγκαιρης και προσήκουσας ενημέρωσης της αναθέτουσας αρχής για μεταβολές στις προϋποθέσεις τις οποίες ο προσωρινός ανάδοχος είχε δηλώσει με το ΕΕΕΣ ότι πληροί, οι οποίες επήλθαν ή για τις οποίες έλαβε γνώση μετά την δήλωση και μέχρι την ημέρα της έγγραφης ειδοποίησης για την προσκόμιση των δικαιολογητικών προσωρινού αναδόχου (οψιγενείς μεταβολές), δεν καταπίπτει υπέρ της αναθέτουσας αρχής η εγγύηση συμμετοχής του<sup>131</sup>.

Αν κανένας από τους προσφέροντες δεν υποβάλλει αληθή ή ακριβή δήλωση ή δεν προσκομίσει ένα ή περισσότερα από τα απαιτούμενα δικαιολογητικά ή δεν αποδείξει ότι πληροί τα κριτήρια ποιοτικής επιλογής σύμφωνα με τις παραγράφους 2.2.4 -2.2.8 της παρούσας διακήρυξης, η διαδικασία ματαιώνεται.

Η διαδικασία ελέγχου των παραπάνω δικαιολογητικών ολοκληρώνεται με τη σύνταξη πρακτικού από την Επιτροπή του Διαγωνισμού, στο οποίο αναγράφεται η τυχόν συμπλήρωση δικαιολογητικών κατά τα οριζόμενα ανωτέρω<sup>132</sup> και τη διαβίβαση του φακέλου στο αποφαινόμενο όργανο της αναθέτουσας αρχής για τη λήψη απόφασης είτε για την κατακύρωση της σύμβασης είτε για τη ματαίωση της διαδικασίας είτε για την κήρυξη του προσωρινού αναδόχου ως εκπτώτου. Επισημαίνεται ότι, η αρμόδια επιτροπή του διαγωνισμού, με αιτιολογημένη εισήγησή της, μπορεί να προτείνει την κατακύρωση της σύμβασης για ολόκληρη ή μεγαλύτερη ή μικρότερη ποσότητα κατά ποσοστό στα εκατό και ως εξής: ποσοστό 15%<sup>133</sup> στην περίπτωση της μεγαλύτερης ποσότητας και ποσοστό 50%<sup>134</sup> στην περίπτωση μικρότερης ποσότητας. Για κατακύρωση μέρους της ποσότητας κάτω του καθοριζόμενου ως ανωτέρω ποσοστού, απαιτείται προηγούμενη αποδοχή από τον προσωρινό ανάδοχο.

Τα αποτελέσματα του ελέγχου των παραπάνω δικαιολογητικών και της εισήγησης της Επιτροπής επικυρώνονται με την απόφαση κατακύρωσης.

### 3.3 Κατακύρωση - σύναψη σύμβασης

Η αναθέτουσα αρχή κοινοποιεί την απόφαση κατακύρωσης, μαζί με αντίγραφο όλων των πρακτικών της διαδικασίας ελέγχου και αξιολόγησης των προσφορών, σε κάθε προσφέροντα, που δεν έχει αποκλειστεί οριστικά<sup>135</sup>, εκτός από τον προσωρινό ανάδοχο, ηλεκτρονικά μέσω του συστήματος.

Η απόφαση κατακύρωσης δεν παράγει τα έννομα αποτελέσματά της, εφόσον η αναθέτουσα αρχή δεν την κοινοποίησε σε όλους τους προσφέροντες που δεν έχουν αποκλειστεί οριστικά. Τα έννομα αποτελέσματα της απόφασης κατακύρωσης και ιδίως η σύναψη της σύμβασης επέρχονται εφόσον συντρέξουν σωρευτικά τα εξής:

α) παρέλθει άπρακτη η προθεσμία άσκησης προδικαστικής προσφυγής ή σε περίπτωση άσκησης, παρέλθει άπρακτη η προθεσμία άσκησης αίτησης αναστολής κατά της απόφασης της Α.Ε.Π.Π. και σε περίπτωση άσκησης αίτησης αναστολής κατά της απόφασης της Α.Ε.Π.Π., εκδοθεί απόφαση επί της αίτησης, με την επιφύλαξη της χορήγησης προσωρινής διαταγής, σύμφωνα με τα οριζόμενα στο τελευταίο εδάφιο της παραγράφου 4 του άρθρου 372 του ν.4412/2016,

β) ολοκληρωθεί επιτυχώς ο προσυμβατικός έλεγχος από το Ελεγκτικό Συνέδριο, σύμφωνα με το άρθρο 324 του Ν. 4700/2020, εφόσον απαιτείται,

και

<sup>131</sup> Βλ. άρθρο 104 παρ. 2 και 3.

<sup>132</sup> Πρβ. άρθρο 103 παρ. 6 του ν. 4412/2016, όπως τροποποιήθηκε από το άρθρο 43 παρ. 12 περ. γ' του ν. 4605/2019.

<sup>133</sup> Το ποσοστό αυτό δεν μπορεί να υπερβαίνει το 30% για διαγωνισμούς προϋπολογισθείσας αξίας μέχρι 100.000 ευρώ περιλαμβανομένου Φ.Π.Α. και το 15% για διαγωνισμούς προϋπολογισθείσας αξίας από 100.001 ευρώ και άνω περιλαμβανομένου Φ.Π.Α. (παραγρ. 1, άρθρο 105, Ν. 4412/2016).

<sup>134</sup> Το ποσοστό αυτό δεν μπορεί να υπερβαίνει το 50% (παραγρ. 1, άρθρο 105, Ν. 4412/2016).

<sup>135</sup> Πρβ. άρθρο 105 παρ. 2 του ν. 4412/2016, όπως αντικαταστάθηκε από το άρθρο 43 παρ. 13 περ. β' του ν. 4605/2019.



γ) κοινοποιηθεί η απόφαση κατακύρωσης στον προσωρινό ανάδοχο, εφόσον ο τελευταίος υποβάλλει, στην περίπτωση που απαιτείται, έπειτα από σχετική πρόσκληση, υπεύθυνη δήλωση, που υπογράφεται κατά τα οριζόμενα στο άρθρο 79Α, στην οποία θα δηλώνεται ότι, δεν έχουν επέλθει στο πρόσωπό του οψιγενείς μεταβολές κατά την έννοια του άρθρου 104 και μόνον στην περίπτωση του προσυμβατικού ελέγχου ή της άσκησης προδικαστικής προσφυγής κατά της απόφασης κατακύρωσης<sup>136</sup>. Η υπεύθυνη δήλωση ελέγχεται από την αρμόδια Επιτροπή Διαγωνισμού, η οποία συντάσσει πρακτικό που συνοδεύει τη σύμβαση.

Η αναθέτουσα αρχή προσκαλεί τον ανάδοχο να προσέλθει για υπογραφή του συμφωνητικού, θέτοντάς του προθεσμία που δε μπορεί να υπερβαίνει τις είκοσι (20) ημέρες<sup>137</sup> από την κοινοποίηση της σχετικής ειδικής πρόσκλησης. Το συμφωνητικό έχει αποδεικτικό χαρακτήρα.

Στην περίπτωση που ο ανάδοχος δεν προσέλθει να υπογράψει το ως άνω συμφωνητικό μέσα στην τεθείσα προθεσμία, κηρύσσεται έκπτωτος, καταπίπτει υπέρ της αναθέτουσας αρχής η εγγυητική επιστολή συμμετοχής του και ακολουθείται η ίδια, ως άνω διαδικασία, για τον προσφέροντα που υπέβαλε την αμέσως επόμενη πλέον συμφέρουσα από οικονομική άποψη προσφορά<sup>138</sup>.

### 3.4 Προδικαστικές Προσφυγές - Προσωρινή Δικαστική Προστασία

Κάθε ενδιαφερόμενος, ο οποίος έχει ή είχε συμφέρον να του ανατεθεί η συγκεκριμένη σύμβαση και έχει ή είχε υποστεί ή ενδέχεται να υποστεί ζημία από εκτελεστή πράξη ή παράλειψη της αναθέτουσας αρχής κατά παράβαση της νομοθεσίας της Ευρωπαϊκής Ένωσης ή της εσωτερικής νομοθεσίας, δικαιούται να ασκήσει προδικαστική προσφυγή ενώπιον της ΑΕΠΠ κατά της σχετικής πράξης ή παράλειψης της αναθέτουσας αρχής, προσδιορίζοντας ειδικώς τις νομικές και πραγματικές αιτιάσεις που δικαιολογούν το αίτημά του. Σε περίπτωση προσφυγής κατά πράξης της αναθέτουσας αρχής<sup>139</sup> η προθεσμία για την άσκηση της προδικαστικής προσφυγής είναι:

(α) δέκα (10) ημέρες από την κοινοποίηση της προσβαλλόμενης πράξης στον ενδιαφερόμενο οικονομικό φορέα αν η πράξη κοινοποιήθηκε με ηλεκτρονικά μέσα ή τηλεομοιοτυπία ή

(β) δεκαπέντε (15) ημέρες από την κοινοποίηση της προσβαλλόμενης πράξης σε αυτόν αν χρησιμοποιήθηκαν άλλα μέσα επικοινωνίας, άλλως

γ) δέκα (10) ημέρες από την πλήρη, πραγματική ή τεκμαιρόμενη, γνώση της πράξης που βλάπτει τα συμφέροντα του ενδιαφερόμενου οικονομικού φορέα.

Σε περίπτωση παράλειψης, η προθεσμία για την άσκηση της προδικαστικής προσφυγής είναι δεκαπέντε (15) ημέρες από την επομένη της συντέλεσης της προσβαλλόμενης παράλειψης<sup>140</sup>.

Η προδικαστική προσφυγή κατατίθεται ηλεκτρονικά<sup>141</sup> μέσω της λειτουργικότητας «Επικοινωνία» του ΕΣΗΔΗΣ στον ηλεκτρονικό τόπο του διαγωνισμού, επιλέγοντας κατά περίπτωση την ένδειξη «Προδικαστική Προσφυγή» και επισυνάπτοντας το σχετικό έγγραφο σε μορφή ηλεκτρονικού αρχείου Portable Document

<sup>136</sup> Πρβλ. άρθρο 105 παρ. 3 του ν. 4412/2016, όπως αντικαταστάθηκε από το άρθρο 43 παρ. 13 περ. γ' του ν. 4605/2019. Επισημαίνεται ότι η απόφαση κατακύρωσης κοινοποιείται στον προσωρινό ανάδοχο: α) στην περίπτωση που απαιτείται υποβολή υπεύθυνης δήλωσης, μετά τον έλεγχο αυτής και τη διαπίστωση της ορθότητάς της από την Επιτροπή Διαγωνισμού, και β) στην περίπτωση που δεν απαιτείται η υποβολή της ανωτέρω υπεύθυνης δήλωσης, μετά την ολοκλήρωση του ελέγχου των δικαιολογητικών του προσωρινού αναδόχου και την άπρακτη πάροδο της προθεσμίας άσκησης προδικαστικής προσφυγής.

<sup>137</sup> Πρβλ. άρθρο 105 παρ. 4 ν. 4412/2016, όπως τροποποιήθηκε με το άρθρο 107 περ. 27 του ν. 4497/2017.

<sup>138</sup> Πρβλ. άρθρο 105 παρ. 5 ν. 4412/2016, όπως τροποποιήθηκε από το άρθρο 43 παρ. 13 σημείο δ' του ν. 4605/2019.

<sup>139</sup> Πρβλ. άρθρο 360 του ν. 4412/2016.

<sup>140</sup> Πρβλ. άρθρο 361 του ν. 4412/2016

<sup>141</sup> Σύμφωνα με τα οριζόμενα στο άρθρο 362 ν.4412/2016 και το άρθρο 19 της ΥΑ αριθμ. 56902/215 «Τεχνικές λεπτομέρειες και διαδικασίες λειτουργίας του Εθνικού Συστήματος Ηλεκτρονικών Δημοσίων Συμβάσεων (Ε.Σ.Η.ΔΗ.Σ.)».



Format (PDF), το οποίο φέρει εγκεκριμένη προηγμένη ηλεκτρονική υπογραφή ή προηγμένη ηλεκτρονική υπογραφή με χρήση εγκεκριμένων πιστοποιητικών<sup>142</sup>

Για το παραδεκτό της άσκησης της προδικαστικής προσφυγής κατατίθεται παράβολο από τον προσφεύγοντα υπέρ του Δημοσίου, κατά τα ειδικά οριζόμενα στο άρθρο 363 του ν. 4412/2016 στο άρθρο 19 παρ. 1.1 και στο άρθρο 7 της με αριθμ. 56902/215 Υ.Α..

Το παράβολο επιστρέφεται στον προσφεύγοντα, σε περίπτωση ολικής ή μερικής αποδοχής της προσφυγής του ή σε περίπτωση που, πριν την έκδοση της απόφασης της ΑΕΠΠ επί της προσφυγής, η αναθέτουσα αρχή ανακαλεί την προσβαλλόμενη πράξη ή προβαίνει στην οφειλόμενη ενέργεια.

Η προθεσμία για την άσκηση της προδικαστικής προσφυγής και η άσκησή της κωλύουν τη σύναψη της σύμβασης επί ποινή ακυρότητας, η οποία διαπιστώνεται με απόφαση της ΑΕΠΠ μετά από άσκηση προσφυγής, σύμφωνα με το άρθρο 368 του ν. 4412/2016. Κατ' εξαίρεση, δεν κωλύεται η σύναψη της σύμβασης εάν υποβλήθηκε μόνο μία (1) προσφορά και δεν υπάρχουν ενδιαφερόμενοι υποψήφιοι.<sup>143</sup>

Κατά τα λοιπά, η άσκηση της προδικαστικής προσφυγής δεν κωλύει την πρόοδο της διαγωνιστικής διαδικασίας, εκτός αν ζητηθούν προσωρινά μέτρα προστασίας κατά το άρθρο 366 του ν.4412/2016.

Οι αναθέτουσες αρχές μέσω της λειτουργίας της «Επικοινωνίας» του ΕΣΗΔΗΣ:

- κοινοποιούν την προσφυγή σε κάθε ενδιαφερόμενο τρίτο σύμφωνα με τα προβλεπόμενα στην περ. α του πρώτου εδαφίου της παρ.1 του αρ. 365 του ν. 4412/2016 και την περ. α' της παρ. 1 του άρθρου 9 του π.δ. 39/2017.
- διαβιβάζουν στην Αρχή Εξέτασης Προδικαστικών Προσφυγών (ΑΕΠΠ) τα προβλεπόμενα στην περ. β του πρώτου εδαφίου της παρ. 1 του αρ. 365 του ν. 4412/2016 και την περ. α' της παρ. 1 του άρθρου 9 του π.δ. 39/2017.

Η ΑΕΠΠ αποφαινεται αιτιολογημένα επί της βασιμότητας των προβαλλόμενων πραγματικών και νομικών ισχυρισμών της προσφυγής και των ισχυρισμών της αναθέτουσας αρχής και, σε περίπτωση παρέμβασης, των ισχυρισμών του παρεμβαίνοντος και δέχεται (εν όλω ή εν μέρει) ή απορρίπτει την προσφυγή με απόφασή της, η οποία εκδίδεται μέσα σε αποκλειστική προθεσμία είκοσι (20) ημερών από την ημέρα εξέτασης της προσφυγής

Η Αρχή επιλαμβάνεται αποκλειστικά επί θεμάτων που τίγονται με την προσφυγή και δεν μπορεί να ελέγξει παρεμπιπτόντως όρους της διακήρυξης ή ζητήματα που αφορούν τη διενέργεια της διαδικασίας<sup>144</sup>

Σε περίπτωση συμπληρωματικής αιτιολογίας επί της προσβαλλόμενης πράξης, αυτή υποβάλλεται έως και δέκα (10) ημέρες πριν την συζήτηση της προσφυγής και κοινοποιείται αυθημερόν στον προσφεύγοντα μέσω της πλατφόρμας του ΕΣΗΔΗΣ ή αν αυτό δεν είναι εφικτό με οποιοδήποτε πρόσφορο μέσο. Υπομνήματα επί των απόψεων και της συμπληρωματικής αιτιολογίας της Αναθέτουσας Αρχής κατατίθενται μέσω της πλατφόρμας του ΕΣΗΔΗΣ έως πέντε (5) ημέρες πριν από τη συζήτηση της προσφυγής.<sup>145</sup>

Οι χρήστες - οικονομικοί φορείς ενημερώνονται για την αποδοχή ή την απόρριψη της προσφυγής από την ΑΕΠΠ.<sup>146</sup>

<sup>142</sup> Σύμφωνα με την παρ.3 του άρθρου 8 της ΥΑ 56902/215 "Τεχνικές λεπτομέρειες και διαδικασίες λειτουργίας του Εθνικού Συστήματος Ηλεκτρονικών Δημοσίων Συμβάσεων (Ε.Σ.Η.ΔΗ.Σ.)".

<sup>143</sup> Πρβλ. άρθρο 364, παρ. 2 του ν. 4412/2016, όπως τροποποιήθηκε από το άρθρο 43 παρ. 41, περ. β) του ν. 4605/2019.

<sup>144</sup> Η διαδικασία εξέτασης της προδικαστικής προσφυγής ορίζεται στο άρθρο 367 του ν. 4412/2016, όπως έχει τροποποιηθεί από το άρθρο 43 παρ. 43 του ν. 4605/2019.

<sup>145</sup> Πρβλ. άρθρο 365 παρ. 1 του ν. 4412/2016, όπως τροποποιήθηκε από το άρθρο 43 παρ. 42 του ν. 4605/2019.

<sup>146</sup> Σύμφωνα με τα οριζόμενα στο άρθρο 19 του ΠΔ 39/4.5.2017 – Κανονισμός εξέτασης Προδικαστικών Προσφυγών ενώπιον της Αρχής Εξέτασης Προδικαστικών Προσφυγών



Η άσκηση της ως άνω προδικαστικής προσφυγής αποτελεί προϋπόθεση για την άσκηση των ένδικων βοηθημάτων της αίτησης αναστολής και της αίτησης ακύρωσης του άρθρου 372 του ν. 4412/2016 κατά των εκτελεστών πράξεων ή παραλείψεων των αναθετουσών αρχών.

Όποιος έχει έννομο συμφέρον μπορεί να ζητήσει την αναστολή της εκτέλεσης της απόφασης της ΑΕΠΠ και την ακύρωσή της ενώπιον του αρμοδίου δικαστηρίου<sup>147</sup>. Δικαίωμα άσκησης των ίδιων ένδικων βοηθημάτων έχει και η αναθέτουσα αρχή, αν η ΑΕΠΠ κάνει δεκτή την προδικαστική προσφυγή. Με τα ένδικα βοηθήματα της αίτησης αναστολής και της αίτησης ακύρωσης λογίζονται ως συμπροσβαλλόμενες με την απόφαση της ΑΕΠΠ και όλες οι συναφείς προς την ανωτέρω απόφαση πράξεις ή παραλείψεις της αναθέτουσας αρχής, εφόσον έχουν εκδοθεί ή συντελεστεί αντιστοίχως έως τη συζήτηση της αίτησης αναστολής ή την πρώτη συζήτηση της αίτησης ακύρωσης.

Η άσκηση της αίτησης αναστολής δεν εξαρτάται από την προηγούμενη άσκηση της αίτησης ακύρωσης.

Η αίτηση αναστολής κατατίθεται στο αρμόδιο δικαστήριο μέσα σε προθεσμία δέκα (10) ημερών από την κοινοποίηση ή την πλήρη γνώση της απόφασης επί της προδικαστικής προσφυγής<sup>148</sup>. Για την άσκηση της αιτήσεως αναστολής κατατίθεται παράβολο, κατά τα ειδικότερα οριζόμενα στο άρθρο 372 παρ. 4 του ν. 4412/2016.

Η άσκηση αίτησης αναστολής κωλύει τη σύναψη της σύμβασης, εκτός εάν με την προσωρινή διαταγή ο αρμόδιος δικαστής αποφανθεί διαφορετικά<sup>149</sup>.

Τέλος, είναι δυνατή η άσκηση προδικαστικής προσφυγής στην ΑΕΠΠ, για την κήρυξη ακυρότητας της συναφθείσας σύμβασης, κατά τα ειδικότερα οριζόμενα στα άρθρα 368 έως και 371 του ν. 4412/2016.

### **3.5 Ματαίωση Διαδικασίας**

Η αναθέτουσα αρχή ματαιώνει ή δύναται να ματαιώσει εν όλω ή εν μέρει, αιτιολογημένα, τη διαδικασία ανάθεσης, για τους λόγους και υπό τους όρους του άρθρου 106 του ν. 4412/2016, μετά από γνώμη της αρμόδιας Επιτροπής του Διαγωνισμού. Επίσης, αν διαπιστωθούν σφάλματα ή παραλείψεις σε οποιοδήποτε στάδιο της διαδικασίας ανάθεσης, μπορεί, μετά από γνώμη του αρμόδιου οργάνου, να ακυρώσει μερικώς τη διαδικασία ή να αναμορφώσει ανάλογα το αποτέλεσμα της ή να αποφασίσει την επανάληψή της από το σημείο που εμφιλοχώρησε το σφάλμα ή η παράλειψη.

<sup>147</sup> Πρβλ. Άρθρο 372 παρ. 1 έως 3 του ν. 4412/2016.

<sup>148</sup> Πρβλ άρθρο 372 παρ. 4 του ν. 4412/2016, όπως τροποποιήθηκε από το άρθρο 43 παρ. 45 του ν. 4605/2019.

<sup>149</sup> Πρβλ άρθρο 372 παρ. 4 τελευταίο εδάφιο του ν. 4412/2016



## 4 ΟΡΟΙ ΕΚΤΕΛΕΣΗΣ ΤΗΣ ΣΥΜΒΑΣΗΣ

### 4.1 Εγγυήσεις

#### 4.1.1. Εγγύηση καλής εκτέλεσης

Για την υπογραφή της σύμβασης απαιτείται η παροχή εγγύησης καλής εκτέλεσης, σύμφωνα με το άρθρο 72 παρ. 1 β) του ν. 4412/2016, το ύψος της οποίας ανέρχεται σε ποσοστό 5% επί της αξίας της σύμβασης, εκτός ΦΠΑ, και κατατίθεται πριν ή κατά την υπογραφή της σύμβασης.

Η εγγύηση καλής εκτέλεσης, προκειμένου να γίνει αποδεκτή, πρέπει να περιλαμβάνει κατ' ελάχιστον τα αναφερόμενα στην παράγραφο 2.1.5. στοιχεία της παρούσας και επιπλέον τον αριθμό και τον τίτλο της σχετικής σύμβασης ή το περιεχόμενό της είναι σύμφωνο με το υπόδειγμα που περιλαμβάνεται στο Παράρτημα ΙΧ της Διακήρυξης και τα οριζόμενα στο άρθρο 72 του ν. 4412/2016.

Η εγγύηση καλής εκτέλεσης της σύμβασης καλύπτει συνολικά και χωρίς διακρίσεις την εφαρμογή όλων των όρων της σύμβασης και κάθε απαίτηση της αναθέτουσας αρχής έναντι του αναδόχου, συμπεριλαμβανομένης τυχόν ισόποσης προς αυτόν προκαταβολής.<sup>150</sup>

Σε περίπτωση τροποποίησης της σύμβασης κατά την παράγραφο 4.5, η οποία συνεπάγεται αύξηση της συμβατικής αξίας, ο ανάδοχος είναι υποχρεωμένος να καταθέσει πριν την τροποποίηση, συμπληρωματική εγγύηση το ύψος της οποίας ανέρχεται σε ποσοστό 5% επί του ποσού της αύξησης, εκτός ΦΠΑ.

Η εγγύηση καλής εκτέλεσης καταπίπτει σε περίπτωση παράβασης των όρων της σύμβασης, όπως αυτή ειδικότερα ορίζει.

Η εγγύηση καλής εκτέλεσης επιστρέφεται στο σύνολό της μετά την οριστική ποσοτική και ποιοτική παραλαβή του αντικειμένου της σύμβασης και μετά την προσκόμιση εγγυητικής επιστολής καλής λειτουργίας. Εάν στο πρωτόκολλο οριστικής ποιοτικής και ποσοτικής παραλαβής αναφέρονται παρατηρήσεις ή υπάρχει εκπρόθεσμη παράδοση, η επιστροφή των ως άνω εγγυήσεων γίνεται μετά την αντιμετώπιση των παρατηρήσεων και του εκπροθέσμου.

#### 4.1.2. Εγγύηση καλής λειτουργίας

Ο ανάδοχος υποχρεούται να εγγυηθεί την καλή λειτουργία του υπό προμήθεια (και εγκατάσταση) συστήματος για δύο (2) χρόνια από την οριστική ποσοτική και ποιοτική παραλαβή του. Ο ανάδοχος, για την καλή λειτουργία του συστήματος των ηλεκτρονικών υδροληψιών, θα πρέπει να καταθέσει εγγυητική επιστολή που να καλύπτει το 3% της συνολικής συμβατικής αξίας χωρίς το ΦΠΑ.

Η εγγύηση αυτή θα κατατεθεί από τον ανάδοχο μετά την οριστική ποσοτική και ποιοτική παραλαβή του αντικειμένου της σύμβασης, πριν από την αποδέσμευση της εγγυητικής επιστολής καλής εκτέλεσης της σύμβασης και θα ισχύει, πλέον δύο (2) μήνες του χρόνου εγγύησης καλής λειτουργίας της Σύμβασης.

Η εγγύηση καλής λειτουργίας, προκειμένου να γίνει αποδεκτή, πρέπει να περιλαμβάνει κατ' ελάχιστον τα αναφερόμενα στην παράγραφο 2.1.5. στοιχεία της παρούσας και επιπλέον τον αριθμό και τον τίτλο της σχετικής σύμβασης ή το περιεχόμενό της είναι σύμφωνο με το υπόδειγμα που περιλαμβάνεται στο Παράρτημα ΙΧ της Διακήρυξης και τα οριζόμενα στο άρθρο 72 του ν. 4412/2016.

Η εγγύηση καλής λειτουργίας καταπίπτει σε περίπτωση παράβασης των όρων της σύμβασης, όπως αυτή ειδικότερα ορίζει.

<sup>150</sup> Εδάφιο πέμπτο περίπτωσης (β) παραγράφου 1 άρθρου 72 ν. 4412/2016.



## 4.2 Συμβατικό Πλαίσιο - Εφαρμοστέα Νομοθεσία

Κατά την εκτέλεση της σύμβασης εφαρμόζονται οι διατάξεις του ν. 4412/2016, οι όροι της παρούσας διακήρυξης και συμπληρωματικά ο Αστικός Κώδικας.

### 4.3 Όροι εκτέλεσης της σύμβασης

**4.3.1** Κατά την εκτέλεση της σύμβασης ο ανάδοχος τηρεί τις υποχρεώσεις στους τομείς του περιβαλλοντικού, κοινωνικοασφαλιστικού και εργατικού δικαίου, που έχουν θεσπισθεί με το δίκαιο της Ένωσης, το εθνικό δίκαιο, συλλογικές συμβάσεις ή διεθνείς διατάξεις περιβαλλοντικού, κοινωνικοασφαλιστικού και εργατικού δικαίου, οι οποίες απαριθμούνται στο Παράρτημα Χ του Προσαρτήματος Α΄.

Η τήρηση των εν λόγω υποχρεώσεων από τον ανάδοχο και τους υπεργολάβους του ελέγχεται και βεβαιώνεται από τα όργανα που επιβλέπουν την εκτέλεση της σύμβασης και τις αρμόδιες δημόσιες αρχές και υπηρεσίες που ενεργούν εντός των ορίων της ευθύνης και της αρμοδιότητάς τους.

**4.3.2** Στις συμβάσεις προμηθειών προϊόντων που εμπίπτουν στο πεδίο εφαρμογής του ν. 2939/2001, επιπλέον του όρου της παρ. 4.3.1 περιλαμβάνεται ο όρος ότι ο ανάδοχος υποχρεούται κατά την υπογραφή της σύμβασης και καθ' όλη τη διάρκεια εκτέλεσης να τηρεί τις υποχρεώσεις των παραγράφων 2 και 11 του άρθρου 4β ή και της παρ. 1 του άρθρου 12 ή και της παρ. 1 του άρθρου 16 του ν.2939/2001. Η τήρηση των υποχρεώσεων ελέγχεται από την αναθέτουσα αρχή μέσω του αρχείου δημοσιοποίησης εγγεγραμμένων παραγωγών στο Εθνικό Μητρώο Παραγωγών (ΕΜΠΑ) που τηρείται στην ηλεκτρονική σελίδα του Ε.Ο.ΑΝ. εντός της προθεσμίας της παραγράφου 4 του άρθρου 105 του ν. 4412/2016 και αποτελεί προϋπόθεση για την υπογραφή του συμφωνητικού, στο οποίο γίνεται υποχρεωτικά μνεία του αριθμού ΕΜΠΑ του υπόχρεου παραγωγού. Η μη τήρηση των υποχρεώσεων της παρούσας παραγράφου έχει τις συνέπειες της παραγράφου 5 του άρθρου 105 του ν. 4412/2016.<sup>151</sup>

**Οι όροι της παρούσας παραγράφου αναφέρονται ήδη στα έγγραφα της σύμβασης.** Η τήρηση των εν λόγω υποχρεώσεων από τον ανάδοχο και τους υπεργολάβους του ελέγχεται και βεβαιώνεται από τα όργανα που επιβλέπουν την εκτέλεση της σύμβασης και τις αρμόδιες δημόσιες αρχές και υπηρεσίες που ενεργούν εντός των ορίων της ευθύνης και της αρμοδιότητάς τους.

### 4.4 Υπεργολαβία

**4.4.1.** Ο Ανάδοχος δεν απαλλάσσεται από τις συμβατικές του υποχρεώσεις και ευθύνες λόγω ανάθεσης της εκτέλεσης τμήματος/τμημάτων της σύμβασης σε υπεργολάβους. Η τήρηση των υποχρεώσεων της παρ. 2 του άρθρου 18 του ν. 4412/2016 από υπεργολάβους δεν αίρει την ευθύνη του κυρίου αναδόχου.

**4.4.2.** Κατά την υπογραφή της σύμβασης ο κύριος ανάδοχος υποχρεούται να αναφέρει στην αναθέτουσα αρχή το όνομα, τα στοιχεία επικοινωνίας και τους νόμιμους εκπροσώπους των υπεργολάβων του, οι οποίοι συμμετέχουν στην εκτέλεση αυτής, εφόσον είναι γνωστά τη συγκεκριμένη χρονική στιγμή. Επιπλέον, υποχρεούται να γνωστοποιεί στην αναθέτουσα αρχή κάθε αλλαγή των πληροφοριών αυτών, κατά τη διάρκεια της σύμβασης, καθώς και τις απαιτούμενες πληροφορίες σχετικά με κάθε νέο υπεργολάβο, τον οποίο ο κύριος ανάδοχος χρησιμοποιεί εν συνεχεία στην εν λόγω σύμβαση, προσκομίζοντας τα σχετικά συμφωνητικά/δηλώσεις συνεργασίας.<sup>152</sup> Σε περίπτωση διακοπής της συνεργασίας του Αναδόχου με υπεργολάβο/ υπεργολάβους της σύμβασης, αυτός υποχρεούται σε άμεση γνωστοποίηση της διακοπής αυτής στην Αναθέτουσα Αρχή, οφείλει δε να διασφαλίσει την ομαλή εκτέλεση του τμήματος/ των τμημάτων της σύμβασης είτε από τον ίδιο, είτε από νέο υπεργολάβο τον οποίο θα γνωστοποιήσει στην αναθέτουσα αρχή κατά την ως άνω διαδικασία.

**4.4.3.** Η αναθέτουσα αρχή επαληθεύει τη συνδρομή των λόγων αποκλεισμού για τους υπεργολάβους, όπως αυτοί περιγράφονται στην παράγραφο 2.2.3 και με τα αποδεικτικά μέσα της παραγράφου 2.2.9.2

<sup>151</sup> Πρβλ. άρθρο 130 ν.4412/2016, όπως τροποποιήθηκε με το άρθρο 22 του ν. 4496/2016

<sup>152</sup> Πρβλ παρ. 2 του άρθρου 78 του ν. 4412/2016



της παρούσας, εφόσον το(α) τμήμα(τα) της σύμβασης, το(α) οποίο(α) ο ανάδοχος προτίθεται να αναθέσει υπό μορφή υπεργολαβίας σε τρίτους, υπερβαίνουν σωρευτικά το ποσοστό του τριάντα τοις εκατό (30%) της συνολικής αξίας της σύμβασης. Επιπλέον, προκειμένου να μην αθετούνται οι υποχρεώσεις της παρ. 2 του άρθρου 18 του ν. 4412/2016, δύναται να επαληθεύσει τους ως άνω λόγους και για τμήμα ή τμήματα της σύμβασης που υπολείπονται του ως άνω ποσοστού.

Όταν από την ως άνω επαλήθευση προκύπτει ότι συντρέχουν λόγοι αποκλεισμού απαιτεί ή δύναται να απαιτήσει την αντικατάστασή του, κατά τα ειδικότερα αναφερόμενα στις παρ. 5 και 6 του άρθρου 131 του ν. 4412/2016.

#### **4.5 Τροποποίηση σύμβασης κατά τη διάρκειά της<sup>153</sup>**

Η σύμβαση μπορεί να τροποποιείται κατά τη διάρκειά της, χωρίς να απαιτείται νέα διαδικασία σύναψης σύμβασης, μόνο σύμφωνα με τους όρους και τις προϋποθέσεις του άρθρου 132 του ν. 4412/2016 και κατόπιν γνωμοδότησης της Επιτροπής της περ. β της παρ. 11 του άρθρου 221 του ν. 4412/<sup>154 155</sup>

Οποιαδήποτε τροποποίηση των όρων της σύμβασης δύναται να γίνει μόνο εγγράφως και θα υπογράφεται και από τους δύο συμβαλλόμενους, αποκλειόμενης, ρητά, οποιασδήποτε τροποποίησης με προφορική συμφωνία και με την προϋπόθεση ότι θα εξασφαλίζεται η εκτέλεση του έργου όπως προδιαγράφηκε.

#### **4.6 Δικαίωμα μονομερούς λύσης της σύμβασης<sup>156</sup>**

**4.6.1.** Η αναθέτουσα αρχή μπορεί, με τις προϋποθέσεις που ορίζουν οι κείμενες διατάξεις, να καταγγείλει τη σύμβαση κατά τη διάρκεια της εκτέλεσής της, εφόσον:

α) η σύμβαση έχει υποστεί ουσιώδη τροποποίηση, κατά την έννοια της παρ. 4 του άρθρου 132 του ν. 4412/2016, που θα απαιτούσε νέα διαδικασία σύναψης σύμβασης

β) ο ανάδοχος, κατά το χρόνο της ανάθεσης της σύμβασης, τελούσε σε μια από τις καταστάσεις που αναφέρονται στην παράγραφο 2.2.3.1 και, ως εκ τούτου, θα έπρεπε να έχει αποκλειστεί από τη διαδικασία σύναψης της σύμβασης,

γ) η σύμβαση δεν έπρεπε να ανατεθεί στον ανάδοχο λόγω σοβαρής παραβίασης των υποχρεώσεων που υπέχει από τις Συνθήκες και την Οδηγία 2014/24/ΕΕ, η οποία έχει αναγνωρισθεί με απόφαση του Δικαστηρίου της Ένωσης στο πλαίσιο διαδικασίας δυνάμει του άρθρου 258 της ΣΛΕΕ.

<sup>153</sup> Πρβλ. άρθρο 132 του ν. 4412/2016, όπως τροποποιήθηκε με το άρθρο 43, παρ. 21 του ν. 4605/2019

<sup>154</sup> Πρβλ. άρθρο 201 ν. 4412/2016, σε συνδυασμό με την περίπτωση ζ' της παρ. 11 του [άρθρου 221](#), η οποία προστέθηκε με το άρθρο 107 περ. 39 του ν. 4497/2017.

<sup>155</sup> Δυνατότητα της Α.Α. να προβλέψει στη διακήρυξη ρήτρες αναθεώρησης/ προαιρέσεις. Στην περίπτωση αυτή και εφόσον πρόκειται για σαφείς, ακριβείς και ρητές ρήτρες αναθεώρησης, στις οποίες μπορεί να περιλαμβάνονται και ρήτρες αναθεώρησης τιμών ή προαιρέσεων, επιτρέπεται η τροποποίηση της σύμβασης χωρίς νέα διαδικασία σύναψης, ανεξαρτήτως της χρηματικής αξίας της τροποποίησης. Οι ρήτρες αυτές αναφέρουν το αντικείμενο και τη φύση των ενδεχόμενων τροποποιήσεων ή προαιρέσεων, καθώς και τους όρους υπό τους οποίους μπορούν να ενεργοποιηθούν. Οι προβλεπόμενες τροποποιήσεις ή προαιρέσεις δε θα πρέπει να μεταβάλουν τη συνολική φύση της σύμβασης (Πρβλ. άρθρο 132 παρ. 1 α ΤΟΥ Ν. 4412/2016).

<sup>156</sup> βλ. Άρθρο 133 του ν. 4412/2016 Δικαίωμα μονομερούς λύσης της σύμβασης



## 5 ΕΙΔΙΚΟΙ ΟΡΟΙ ΕΚΤΕΛΕΣΗΣ ΤΗΣ ΣΥΜΒΑΣΗΣ

### 5.1 Τρόπος πληρωμής

**5.1.1.** Η πληρωμή του αναδόχου θα πραγματοποιηθεί με έναν από τους πιο κάτω τρόπους :

**α)** Το **100%** της συμβατικής αξίας μετά την οριστική παραλαβή του συνόλου των υλικών της προμήθειας , εγκατεστημένα και πλήρως λειτουργικά μετά και τη λήξη της δοκιμαστικής λειτουργίας.

**β)** Εάν ο ανάδοχος επιθυμεί την **περίπτωση τμηματικών παραδόσεων**, η πληρωμή γίνεται ως εξής:

- σε ποσοστό 50% της συμβατικής αξίας της τμηματικής παράδοσης των ειδών, με την παραλαβή του υλικού – εξοπλισμού κάθε τμηματικής παράδοσης πλήρως εγκατεστημένου σε θέση που θα υποδείξει ο ΤΟΕΒ Β' Πύργου και λειτουργικού, κατόπιν σύνταξης πρωτοκόλλου παραλαβής της τμηματικής παράδοσης από την αρμόδια Επιτροπή παραλαβής μετά από μακροσκοπικό έλεγχο και,

- στο υπόλοιπο ποσοστό 50% της συμβατικής αξίας κάθε τμηματικής παράδοσης, η πληρωμή θα γίνει με την οριστική παραλαβή του συνόλου της Σύμβασης μετά και τη λήξη της δοκιμαστικής λειτουργίας.

Η πληρωμή του συμβατικού τιμήματος θα γίνεται με την προσκόμιση των νομίμων παραστατικών και δικαιολογητικών που προβλέπονται από τις διατάξεις του άρθρου 200 παρ. 4 του ν. 4412/2016, καθώς και κάθε άλλου δικαιολογητικού που τυχόν ήθελε ζητηθεί από τις αρμόδιες υπηρεσίες που διενεργούν τον έλεγχο και την πληρωμή.

**5.1.2.** Τον Ανάδοχο βαρύνουν οι υπέρ τρίτων κρατήσεις, ως και κάθε άλλη επιβάρυνση, σύμφωνα με την κείμενη νομοθεσία, μη συμπεριλαμβανομένου Φ.Π.Α., για την παράδοση του υλικού στον τόπο και με τον τρόπο που προβλέπεται στα έγγραφα της σύμβασης. Ιδίως βαρύνεται με τις ακόλουθες κρατήσεις:

α) Κράτηση 0,07% η οποία υπολογίζεται επί της αξίας κάθε πληρωμής προ φόρων και κρατήσεων της αρχικής, καθώς και κάθε συμπληρωματικής σύμβασης Υπέρ της Ενιαίας Ανεξάρτητης Αρχής Δημοσίων Συμβάσεων επιβάλλεται (άρθρο 4 Ν.4013/2011 όπως ισχύει)<sup>157</sup>

β) Κράτηση ύψους 0,02% υπέρ του Δημοσίου, η οποία υπολογίζεται επί της αξίας, εκτός ΦΠΑ, της αρχικής, καθώς και κάθε συμπληρωματικής σύμβασης. Το ποσό αυτό παρακρατείται σε κάθε πληρωμή από την αναθέτουσα αρχή στο όνομα και για λογαριασμό της Γενικής Διεύθυνσης Δημοσίων Συμβάσεων και Προμηθειών σύμφωνα με την παρ. 6 του άρθρου 36 του ν. 4412/2016<sup>158</sup>

γ) Κράτηση 0,06% η οποία υπολογίζεται επί της αξίας κάθε πληρωμής προ φόρων και κρατήσεων της αρχικής καθώς και κάθε συμπληρωματικής σύμβασης υπέρ της Αρχής Εξέτασης Προδικαστικών Προσφυγών (άρθρο 350 παρ. 3 του ν. 4412/2016)<sup>159</sup>.

δ) Οι υπέρ τρίτων κρατήσεις υπόκεινται στο εκάστοτε ισχύον αναλογικό τέλος χαρτοσήμου 3% και στην επ' αυτού εισφορά υπέρ ΟΓΑ 20%.

Με κάθε πληρωμή θα γίνεται η προβλεπόμενη από την κείμενη νομοθεσία παρακράτηση φόρου εισοδήματος αξίας 4% επί του καθαρού ποσού.

**Σε περίπτωση τροποποίησης των διατάξεων της κείμενης νομοθεσίας περί νομίμων κρατήσεων ή/και φόρου εισοδήματος ή οποιαδήποτε άλλη τροποποίηση/συμπλήρωση τυχόν διατάξεων, οι όροι της σύμβασης, συμμορφώνονται με τις νέες διατάξεις.**

<sup>157</sup> Πρβλ. άρθρο 4 παρ. 3 έβδομο εδάφιο του ν. 4013/2011, όπως αντικαταστάθηκε από το άρθρο 44 του ν. 4605/2019.

<sup>158</sup> Ο χρόνος, τρόπος και η διαδικασία κράτησης των ως άνω χρηματικών ποσών, καθώς και κάθε άλλο αναγκαίο θέμα για την εφαρμογή της ως άνω κράτησης εξαρτάται από την έκδοση της κοινής απόφασης του Υπουργού Οικονομίας, Ανάπτυξης και Τουρισμού και Οικονομικών της παρ. 6 του άρθρου 36 του ν. 4412/2016.

<sup>159</sup> Πρβλ Υπουργική Απόφαση 1191/14-3-2017 (Β' 969) "Καθορισμός του χρόνου, τρόπου υπολογισμού της διαδικασίας παρακράτησης και απόδοσης της κράτησης 0,06% υπέρ της Αρχής Εξέτασης Προδικαστικών Προσφυγών (Α.Ε.Π.Π.), καθώς και των λοιπών λεπτομερειών εφαρμογής της παραγράφου 3 του άρθρου 350 του ν. 4412/2016 (Α' 147)".





## 5.2 Κήρυξη οικονομικού φορέα εκπτώτου - Κυρώσεις

**5.2.1.** Ο ανάδοχος κηρύσσεται υποχρεωτικά έκπτωτος<sup>160</sup> από τη σύμβαση και από κάθε δικαίωμα που απορρέει από αυτήν, με απόφαση της αναθέτουσας αρχής, ύστερα από γνωμοδότηση του αρμόδιου οργάνου, εφόσον δεν φορτώσει, παραδώσει ή αντικαταστήσει τα συμβατικά υλικά ή δεν επισκευάσει ή συντηρήσει αυτά μέσα στον συμβατικό χρόνο ή στον χρόνο παράτασης που του δοθεί, σύμφωνα με όσα προβλέπονται στο άρθρο 206 του ν. 4412/2016 και την παράγραφο 6.1 της παρούσας

Δεν κηρύσσεται έκπτωτος όταν:

- α) το υλικό δεν φορτωθεί ή παραδοθεί ή αντικατασταθεί με ευθύνη του φορέα που εκτελεί τη σύμβαση.
- β) συντρέχουν λόγοι ανωτέρας βίας

Στον οικονομικό φορέα που κηρύσσεται έκπτωτος από την σύμβαση, επιβάλλονται, με απόφαση του αποφαινόμενου οργάνου, ύστερα από γνωμοδότηση του αρμοδίου οργάνου, το οποίο υποχρεωτικά καλεί τον ανάδοχο προς παροχή εξηγήσεων, αθροιστικά, η κύρωση της ολικής κατάπτωσης της εγγύησης καλής εκτέλεσης της σύμβασης.

Επιπλέον, μπορεί να του επιβληθεί ο προβλεπόμενος από το άρθρο 74 του ν. 4412/2016 αποκλεισμός από τη συμμετοχή του σε διαδικασίες δημοσίων συμβάσεων.

**5.2.2.** Αν το υλικό φορτωθεί - παραδοθεί ή αντικατασταθεί μετά τη λήξη του συμβατικού χρόνου και μέχρι λήξης του χρόνου της παράτασης που χορηγήθηκε, σύμφωνα με το άρθρο 206 του Ν.4412/16, επιβάλλεται πρόστιμο<sup>161</sup> 5% επί της συμβατικής αξίας της ποσότητας που παραδόθηκε εκπρόθεσμα.

Το παραπάνω πρόστιμο υπολογίζεται επί της συμβατικής αξίας των εκπρόθεσμα παραδοθέντων υλικών, χωρίς ΦΠΑ. Εάν τα υλικά που παραδόθηκαν εκπρόθεσμα επηρεάζουν τη χρησιμοποίηση των υλικών που παραδόθηκαν εμπρόθεσμα, το πρόστιμο υπολογίζεται επί της συμβατικής αξίας της συνολικής ποσότητας αυτών.

Κατά τον υπολογισμό του χρονικού διαστήματος της καθυστέρησης για φόρτωση- παράδοση ή αντικατάσταση των υλικών, με απόφαση του αποφαινόμενου οργάνου, ύστερα από γνωμοδότηση του αρμοδίου οργάνου, δεν λαμβάνεται υπόψη ο χρόνος που παρήλθε πέραν του εύλογου, κατά τα διάφορα στάδια των διαδικασιών, για το οποίο δεν ευθύνεται ο ανάδοχος και παρατείνεται, αντίστοιχα, ο χρόνος φόρτωσης - παράδοσης.

Εφόσον ο ανάδοχος έχει λάβει προκαταβολή, εκτός από το προβλεπόμενο κατά τα ανωτέρω πρόστιμο, καταλογίζεται σε βάρος του και τόκος επί του ποσού της προκαταβολής, που υπολογίζεται από την επόμενη της λήξης του συμβατικού χρόνου, μέχρι την προσκόμιση του συμβατικού υλικού, με το ισχύον κάθε φορά ανώτατο όριο του ποσοστού του τόκου υπερημερίας. [η περίπτωση αυτή συμπληρώνεται εφόσον προβλέπεται η χορήγηση προκαταβολής].

Η είσπραξη του προστίμου και των τόκων επί της προκαταβολής γίνεται με παρακράτηση από το ποσό πληρωμής του αναδόχου ή, σε περίπτωση ανεπάρκειας ή έλλειψης αυτού, με ισόποση κατάπτωση της εγγύησης καλής εκτέλεσης και προκαταβολής αντίστοιχα, εφόσον ο ανάδοχος δεν καταθέσει το απαιτούμενο ποσό.

Σε περίπτωση ένωσης οικονομικών φορέων, το πρόστιμο και οι τόκοι επιβάλλονται αναλόγως σε όλα τα μέλη της ένωσης.

<sup>160</sup> Άρθρο 203 του ν. 4412/2016.

<sup>161</sup> Άρθρο 207 του ν. 4412/2016.



### **5.3 Διοικητικές προσφυγές κατά τη διαδικασία εκτέλεσης των συμβάσεων<sup>162</sup>**

Ο ανάδοχος μπορεί κατά των αποφάσεων που επιβάλλουν σε βάρος του κυρώσεις, δυνάμει των όρων των Παραρτημάτων της παρούσης, των άρθρων 5.2 (Κήρυξη οικονομικού φορέα εκπτώτου - Κυρώσεις), 6.1. (Χρόνος παράδοσης υλικών), 6.4. (Απόρριψη συμβατικών υλικών – αντικατάσταση), καθώς και κατ' εφαρμογή των συμβατικών όρων να ασκήσει προσφυγή για λόγους νομιμότητας και ουσίας ενώπιον του φορέα που εκτελεί τη σύμβαση μέσα σε ανατρεπτική προθεσμία (30) ημερών από την ημερομηνία της κοινοποίησης ή της πλήρους γνώσης της σχετικής απόφασης. Η εμπρόθεσμη άσκηση της προσφυγής αναστέλλει τις επιβαλλόμενες κυρώσεις. Επί της προσφυγής αποφασίζει το αρμοδίως αποφαινόμενο όργανο, ύστερα από γνωμοδότηση του προβλεπόμενου στις περιπτώσεις β' και δ' της παραγράφου 11 του άρθρου 221 του ν.4412/2016 οργάνου, εντός προθεσμίας τριάντα (30) ημερών από την άσκησή της, άλλως θεωρείται ως σιωπηρώς απορριφθείσα. Κατά της απόφασης αυτής δεν χωρεί η άσκηση άλλης οποιασδήποτε φύσης διοικητικής προσφυγής. Αν κατά της απόφασης που επιβάλλει κυρώσεις δεν ασκηθεί εμπρόθεσμα η προσφυγή ή αν απορριφθεί αυτή από το αποφαινόμενο αρμοδίως όργανο, η απόφαση καθίσταται οριστική. Αν ασκηθεί εμπρόθεσμα προσφυγή, αναστέλλονται οι συνέπειες της απόφασης μέχρι αυτή να οριστικοποιηθεί.

### **5.4 Δικαστική επίλυση διαφορών**

Κάθε διαφορά μεταξύ των συμβαλλόμενων μερών που προκύπτει από τις συμβάσεις που συνάπτονται στο πλαίσιο της παρούσας διακήρυξης, επιλύεται με την άσκηση προσφυγής ή αγωγής στο Διοικητικό Εφετείο της Περιφέρειας, στην οποία εκτελείται εκάστη σύμβαση, κατά τα ειδικότερα οριζόμενα στις παρ. 1 έως και 6 του άρθρου 205Α του ν. 4412/2016<sup>163</sup>. Πριν από την άσκηση της προσφυγής στο Διοικητικό Εφετείο προηγείται υποχρεωτικά η τήρηση της προβλεπόμενης στο άρθρο 205 ενδικοφανούς διαδικασίας, διαφορετικά η προσφυγή απορρίπτεται ως απαράδεκτη.

<sup>162</sup> Πρβλ. άρθρο 205 του ν. 4412/2016, όπως αντικαταστάθηκε από το άρθρο 43 παρ. 23 του ν. 4605/2019

<sup>163</sup> Πρβ. άρθρο 205Α του ν. 4412/2016, όπως προστέθηκε με το άρθρο 43 παρ. 24 περ. α' του ν. 4605/2019.



ΕΥΡΩΠΑΪΚΟ ΓΕΩΡΓΙΚΟ ΤΑΜΕΙΟ ΑΓΡΟΤΙΚΗΣ ΑΝΑΠΤΥΞΗΣ  
Η Ευρώπη επενδύει στις αγροτικές περιοχές



ΠΡΟΓΡΑΜΜΑ ΑΓΡΟΤΙΚΗΣ ΑΝΑΠΤΥΞΗΣ  
ΤΗΣ ΕΛΛΑΔΑΣ



ΕΣΠΑ  
2014-2020  
ανάπτυξη - εργασία - αλληλεγγύη

## 6 ΕΙΔΙΚΟΙ ΟΡΟΙ ΕΚΤΕΛΕΣΗΣ

### 6.1 Χρόνος παράδοσης υλικών

**6.1.1.** Ο ανάδοχος υποχρεούται να παραδώσει τα υπό προμήθεια υλικά και να τα εγκαταστήσει με δαπάνη του αναδόχου **σύμφωνα με όσα ορίζονται στα ΠΑΡΑΡΤΗΜΑΤΑ Ι, ΙΙ, ΙV, V ΚΑΙ VI.**

Ο συμβατικός χρόνος παράδοσης των υλικών μπορεί να παρατείνεται, πριν από τη λήξη του αρχικού συμβατικού χρόνου παράδοσης, υπό τις προϋποθέσεις του άρθρου 206 του ν. 4412/2016. Στην περίπτωση που το αίτημα υποβάλλεται από τον ανάδοχο και η παράταση χορηγείται χωρίς να συντρέχουν λόγοι ανωτέρας βίας ή άλλοι ιδιαιτέρως σοβαροί λόγοι που καθιστούν αντικειμενικώς αδύνατη την εμπρόθεσμη παράδοση των συμβατικών ειδών επιβάλλονται οι κυρώσεις του άρθρου 207 του ν. 4412/2016.

**6.1.2.** Εάν λήξει ο συμβατικός χρόνος παράδοσης, χωρίς να υποβληθεί εγκαίρως αίτημα παράτασης ή, εάν λήξει ο παραταθείς, κατά τα ανωτέρω, χρόνος, χωρίς να παραδοθεί το υλικό, ο ανάδοχος κηρύσσεται έκπτωτος.

**6.1.3.** Ο ανάδοχος υποχρεούται να ειδοποιεί την υπηρεσία που εκτελεί την προμήθεια, την αποθήκη υποδοχής των υλικών και την επιτροπή παραλαβής, για την ημερομηνία που προτίθεται να παραδώσει το υλικό, τουλάχιστον πέντε (5) εργάσιμες ημέρες νωρίτερα.

Μετά από κάθε προσκόμιση υλικού στην αποθήκη υποδοχής αυτών, ο ανάδοχος υποχρεούται να υποβάλει στην υπηρεσία αποδεικτικό, θεωρημένο από τον υπεύθυνο της αποθήκης, στο οποίο αναφέρεται η ημερομηνία προσκόμισης, το υλικό, η ποσότητα και ο αριθμός της σύμβασης σε εκτέλεση της οποίας προσκομίστηκε.

### 6.2 Παραλαβή υλικών - Χρόνος και τρόπος παραλαβής υλικών

**6.2.1.** Η παραλαβή των υλικών γίνεται από επιτροπές, πρωτοβάθμιες ή και δευτεροβάθμιες, που συγκροτούνται σύμφωνα με την παρ. 11 εδ. β του άρθρου 221 του Ν.4412/16<sup>164</sup> σύμφωνα με τα οριζόμενα στο άρθρο 208 του ως άνω νόμου και το **Παράρτημα II** της παρούσας. Κατά την διαδικασία παραλαβής των υλικών διενεργείται ποσοτικός και ποιοτικός έλεγχος και εφόσον το επιθυμεί μπορεί να παραστεί και ο ανάδοχος.

Το κόστος της διενέργειας των ελέγχων βαρύνει τον ανάδοχο.

Η επιτροπή παραλαβής, μετά τους προβλεπόμενους ελέγχους συντάσσει πρωτόκολλα (μακροσκοπικό – οριστικό- παραλαβής του υλικού με παρατηρήσεις –απόρριψης των υλικών) σύμφωνα με την παρ.3 του άρθρου 208 του ν. 4412/16.

Τα πρωτόκολλα που συντάσσονται από τις επιτροπές (πρωτοβάθμιες – δευτεροβάθμιες) κοινοποιούνται υποχρεωτικά και στους αναδόχους.

Υλικά που απορρίφθηκαν ή κρίθηκαν παραληπτά με έκπτωση επί της συμβατικής τιμής, με βάση τους ελέγχους που πραγματοποίησε η πρωτοβάθμια επιτροπή παραλαβής, μπορούν να παραπέμπονται για επανεξέταση σε δευτεροβάθμια επιτροπή παραλαβής ύστερα από αίτημα του αναδόχου ή αυτεπάγγελτα

<sup>164</sup> Άρθρο 221 παρ. 11 β) του ν. 4412/2016: "Για την παρακολούθηση και την παραλαβή της σύμβασης προμήθειας συγκροτείται τριμελής ή πενταμελής Επιτροπή παρακολούθησης και παραλαβής με απόφαση του αρμόδιου αποφαινομένου οργάνου. Το όργανο αυτό εισηγείται για όλα τα θέματα παραλαβής του φυσικού αντικείμενου της σύμβασης, προβαίνοντας, σε μακροσκοπικούς, λειτουργικούς ή και επιχειρησιακούς ελέγχους του προς παραλαβή αντικείμενου της σύμβασης, εφόσον προβλέπεται από τη σύμβαση ή κρίνεται αναγκαίο, συντάσσει τα σχετικά πρωτόκολλα, παρακολουθεί και ελέγχει την προσήκουσα εκτέλεση όλων των όρων της σύμβασης και την εκπλήρωση των υποχρεώσεων του αναδόχου και εισηγείται τη λήψη των επιβεβλημένων μέτρων λόγω μη τήρησης των ως άνω όρων. Με απόφαση του αρμόδιου αποφαινομένου οργάνου μπορεί να συγκροτείται δευτεροβάθμια επιτροπή παρακολούθησης και παραλαβής με τις παραπάνω αρμοδιότητες"



σύμφωνα με την παρ. 5 του άρθρου 208 του ν.4412/16. Τα έξοδα βαρύνουν σε κάθε περίπτωση τον ανάδοχο.

Επίσης, εάν ο τελευταίος διαφωνεί με τα αποτελέσματα των εργαστηριακών εξετάσεων που διενεργήθηκαν από πρωτοβάθμιες ή δευτεροβάθμιες επιτροπές παραλαβής μπορεί να ζητήσει εγγράφως εξέταση κατ' έφεση των οικείων αντιδειγμάτων, μέσα σε ανατρεπτική προθεσμία είκοσι (20) ημερών από την γνωστοποίηση σε αυτόν των αποτελεσμάτων της αρχικής εξέτασης, με τον τρόπο που περιγράφεται στην παρ. 8 του άρθρου 208 του Ν.4412/16.

Το αποτέλεσμα της κατ' έφεση εξέτασης είναι υποχρεωτικό και τελεσίδικο και για τα δύο μέρη.

Ο ανάδοχος δεν μπορεί να ζητήσει παραπομπή σε δευτεροβάθμια επιτροπή παραλαβής μετά τα αποτελέσματα της κατ' έφεση εξέτασης.

**Ως συνολικός χρόνος της εν λόγω προμήθειας και εγκατάστασης, ορίζονται οι έξι (6) μήνες από την ημερομηνία υπογραφής της σύμβασης, περιλαμβανομένου και του χρόνου δοκιμαστικής λειτουργίας και κατά οριζόμενα στην Ε.Σ.Υ. του Παραρτήματος ΙΙ της παρούσας διακήρυξης.**

**6.2.2.** Η παραλαβή των υλικών και η έκδοση των σχετικών πρωτοκόλλων παραλαβής πραγματοποιείται μέσα στους κατωτέρω καθοριζόμενους χρόνους.

α) Η παραλαβή των ειδών μετά τη διενέργεια μακροσκοπικού ελέγχου πραγματοποιείται εντός δεκαπέντε (15) ημερών από την προσκόμιση και εγκατάσταση αυτών, πλήρως λειτουργικών, στους χώρους εγκατάστασης σε θέσεις που θα υποδείξει ο ΤΟΕΒ Β' Πύργου, οπότε και συντάσσεται το πρωτόκολλο παραλαβής.

β) Η οριστική παραλαβή των ειδών πραγματοποιείται εντός ενός (1) μήνα μετά την ολοκλήρωση της πρακτικής – δοκιμαστικής λειτουργίας των εγκατεστημένων ειδών, οπότε και συντάσσεται το πρωτόκολλο οριστικής παραλαβής σύμφωνα με την παρ. 3 του άρθρου 208 του ν. 4412/2016.

Αν η παραλαβή των υλικών και η σύνταξη του σχετικού πρωτοκόλλου δεν πραγματοποιηθεί από την επιτροπή παραλαβής μέσα στον οριζόμενο από τη σύμβαση χρόνο, θεωρείται ότι η παραλαβή συντελέστηκε αυτοδίκαια, με κάθε επιφύλαξη των δικαιωμάτων του Δημοσίου και εκδίδεται προς τούτο σχετική απόφαση του αρμοδίου αποφαινομένου οργάνου, με βάση μόνο το θεωρημένο από την υπηρεσία που παραλαμβάνει τα υλικά αποδεικτικό προσκόμισης τούτων, σύμφωνα δε με την απόφαση αυτή η αποθήκη του φορέα εκδίδει δελτίο εισαγωγής του υλικού και εγγραφής του στα βιβλία της, προκειμένου να πραγματοποιηθεί η πληρωμή του αναδόχου.

Ανεξάρτητα από την, κατά τα ανωτέρω, αυτοδίκαιη παραλαβή και την πληρωμή του αναδόχου, πραγματοποιούνται οι προβλεπόμενοι από την σύμβαση έλεγχοι από επιτροπή που συγκροτείται με απόφαση του αρμοδίου αποφαινομένου οργάνου, στην οποία δεν μπορεί να συμμετέχουν ο πρόεδρος και τα μέλη της επιτροπής που δεν πραγματοποίησε την παραλαβή στον προβλεπόμενο από την σύμβαση χρόνο. Η παραπάνω επιτροπή παραλαβής προβαίνει σε όλες τις διαδικασίες παραλαβής που προβλέπονται από την ως άνω παράγραφο 1 και το άρθρο 208 του ν. 4412/2016 και συντάσσει τα σχετικά πρωτόκολλα. Οι εγγυητικές επιστολές προκαταβολής και καλής εκτέλεσης δεν επιστρέφονται πριν από την ολοκλήρωση όλων των προβλεπομένων από τη σύμβαση ελέγχων και τη σύνταξη των σχετικών πρωτοκόλλων.<sup>165</sup>

### **6.3 Ειδικοί όροι ναύλωσης - ασφάλισης - ανακοίνωσης φόρτωσης και ποιοτικού ελέγχου στο εξωτερικό**

#### **ΔΕΝ ΠΡΟΒΛΕΠΕΤΑΙ ΣΤΗΝ ΠΑΡΟΥΣΑ ΔΙΑΓΩΝΙΣΤΙΚΗ ΔΙΑΔΙΚΑΣΙΑ**

<sup>165</sup> Στο άρθρο αυτό η Α.Α. μπορεί να χρησιμοποιήσει μεταβατικά τις οδηγίες που δίνονται στην ΥΑ Π1/2489/6.09.1995 (Β' 764), η οποία δεν έχει καταργηθεί.



## 6.4 Απόρριψη συμβατικών υλικών - Αντικατάσταση

**6.4.1.** Σε περίπτωση οριστικής απόρριψης ολόκληρης ή μέρους της συμβατικής ποσότητας των υλικών, με απόφαση του αποφαινομένου οργάνου ύστερα από γνωμοδότηση του αρμόδιου οργάνου, μπορεί να εγκρίνεται αντικατάστασή της με άλλη, που να είναι σύμφωνη με τους όρους της σύμβασης, μέσα σε τακτή προθεσμία που ορίζεται από την απόφαση αυτή.

**6.4.2.** Αν η αντικατάσταση γίνεται μετά τη λήξη του συμβατικού χρόνου, η προθεσμία που ορίζεται για την αντικατάσταση δεν μπορεί να είναι μεγαλύτερη του 1/2 του συνολικού συμβατικού χρόνου, ο δε ανάδοχος θεωρείται ως εκπρόθεσμος και υπόκειται σε κυρώσεις λόγω εκπρόθεσμης παράδοσης. Αν ο ανάδοχος δεν αντικαταστήσει τα υλικά που απορρίφθηκαν μέσα στην προθεσμία που του τάχθηκε και εφόσον έχει λήξει ο συμβατικός χρόνος, κηρύσσεται έκπτωτος και υπόκειται στις προβλεπόμενες κυρώσεις.

**6.4.3.** Η επιστροφή των υλικών που απορρίφθηκαν γίνεται σύμφωνα με τα προβλεπόμενα στις παρ. 2 και 3 του άρθρου 213 του ν. 4412/2016.

## 6.5 Δείγματα - Δειγματοληψία - Εργαστηριακές εξετάσεις

**ΔΕΝ ΠΡΟΒΛΕΠΕΤΑΙ ΚΑΤΑΘΕΣΗ ΔΕΙΓΜΑΤΩΝ**

## 6.6 Εγγυημένη λειτουργία προμήθειας<sup>166</sup>

Κατά την περίοδο της εγγυημένης λειτουργίας, ο ανάδοχος ευθύνεται για την καλή λειτουργία του αντικειμένου της προμήθειας. Επίσης, οφείλει κατά το χρόνο της εγγυημένης λειτουργίας να προβαίνει στην προβλεπόμενη συντήρηση και να αποκαταστήσει οποιαδήποτε βλάβη με τρόπο και σε χρόνο που περιγράφεται στις τεχνικές προδιαγραφές και στα λοιπά τεύχη της σύμβασης.

Για την παρακολούθηση της εκπλήρωσης των συμβατικών υποχρεώσεων του αναδόχου η επιτροπή παρακολούθησης και παραλαβής ή η ειδική επιτροπή που ορίζεται για τον σκοπό αυτόν από την αναθέτουσα αρχή<sup>167</sup> προβαίνει στον απαιτούμενο έλεγχο της συμμόρφωσης του αναδόχου στα προβλεπόμενα στην σύμβαση για την εγγυημένη λειτουργία καθ' όλον τον χρόνο ισχύος της τηρώντας σχετικά πρακτικά. Σε περίπτωση μη συμμόρφωσης του αναδόχου προς τις συμβατικές του υποχρεώσεις, επιτροπή εισηγείται στο αποφαινόμενο όργανο της σύμβασης την έκπτωση του αναδόχου.

Μέσα σε ένα (1) μήνα από την λήξη του προβλεπόμενου χρόνου της εγγυημένης λειτουργίας η ως άνω επιτροπή συντάσσει σχετικό πρωτόκολλο παραλαβής της εγγυημένης λειτουργίας, στο οποίο αποφαιίνεται για την συμμόρφωση του αναδόχου στις απαιτήσεις της σύμβασης. Σε περίπτωση μη συμμόρφωσης, ολικής ή μερικής, του αναδόχου, το συλλογικό όργανο μπορεί να προτείνει την ολική ή μερική κατάπτωση της εγγυήσεως καλής λειτουργίας που προβλέπεται στο άρθρο 4.1.2 της παρούσας. Το πρωτόκολλο εγκρίνεται από το αρμόδιο αποφαινόμενο όργανο.

**Γενικότερα ισχύουν ότι αναφέρεται αναλυτικά στο ΠΑΡΑΡΤΗΜΑ II.**

## 6.7 Αναπροσαρμογή τιμής<sup>168</sup>

**Οι τιμές θα είναι σταθερές καθ' όλη την διάρκεια ισχύος της σύμβασης**

## 6.8 Καταγγελία της σύμβασης- Υποκατάσταση αναδόχου-

**6.8.1** Στην περίπτωση που, κατά την εκτέλεση της σύμβασης, ο ανάδοχος καταδικαστεί αμετάκλητα για ένα από τα αδικήματα που αναφέρονται στην παρ. 2.2.3.1 της παρούσας, η αναθέτουσα αρχή δύναται να καταγγείλει μονομερώς τη σύμβαση και να αναζητήσει τυχόν αξιώσεις αποζημίωσης, σύμφωνα με τις σχετικές διατάξεις του ΑΚ, περί αμφοτεροβαρών συμβάσεων.

<sup>166</sup> Άρθρο 215 του ν. 4412/2016

<sup>167</sup> Πρβλ άρθρο 215 ν. 4412/2016, όπως τροποποιήθηκε με το αρ. 33 παρ. 5 του ν. 4608/2019.

<sup>168</sup> Άρθρο 53 παρ. 9 του ν. 4412/2016



**6.8.2** Εάν ο ανάδοχος πτωχεύσει ή υπαχθεί σε διαδικασία εξυγίανσης ή ειδικής εκκαθάρισης ή τεθεί υπό αναγκαστική διαχείριση από εκκαθαριστή ή από το δικαστήριο ή υπαχθεί σε διαδικασία πτωχευτικού συμβιβασμού ή αναστείλει τις επιχειρηματικές του δραστηριότητες ή εάν βρίσκεται σε οποιαδήποτε ανάλογη κατάσταση, προκύπτουσα από παρόμοια διαδικασία, προβλεπόμενη σε εθνικές διατάξεις νόμου, η αναθέτουσα αρχή δύναται, ομοίως, να καταγγείλει μονομερώς τη σύμβαση και να αναζητήσει τυχόν αξιώσεις αποζημίωσης, σύμφωνα με τις σχετικές διατάξεις του ΑΚ.

**6.8.3** Σε αμφότερες τις ως άνω περιπτώσεις καταγγελίας της σύμβασης, η αναθέτουσα αρχή δύναται να προσκαλέσει τον/τους επόμενο/ους, κατά σειρά, μειοδότη/ες της διαδικασίας ανάθεσης της συγκεκριμένης σύμβασης και να του/τους προτείνει να αναλάβει/ουν την παροχή των υπηρεσιών του εκπτώτου αναδόχου, με τους ίδιους όρους και προϋποθέσεις και βάσει της προσφοράς που είχε υποβάλει ο έκπτωτος (ρητή ρήτρα υποκατάστασης).<sup>169</sup>

**ΕΓΚΡΙΘΗΚΕ** με την υπ' αριθ. **122/2021** απόφαση της Οικονομικής Επιτροπής της Περιφέρειας Δυτικής Ελλάδας με θέμα: «Α) Έγκριση των όρων της διακήρυξης για τη διενέργεια διαγωνιστικής διαδικασίας για το Υποέργο με τίτλο: «Εγκατάσταση ηλεκτρονικών υδροληψιών με υδρομετρητή και κεντρικών υδρομετρητών στα αντλιοστάσια άρδευσης» με προϋπολογισμό Υποέργου: 929.000,00€ συμπεριλαμβανομένου Φ.Π.Α., της Πράξης με τίτλο: «Βελτίωση Υφιστάμενου Αρδευτικού έργου ΤΟΕΒ Β' Πύργου», με κωδικό ΟΠΣΑΑ:0016071841, χρηματοδότηση: ΣΑΕ082/1, κ.ε.:2020ΣΕ08210003. Β) Συγκρότηση της επιτροπής διαγωνισμού» καθώς και την υπ' αριθ. **216/2021** απόφαση της Οικονομικής Επιτροπής της Περιφέρειας Δυτικής Ελλάδας, περί μερικής τροποποίησης της υπ' αριθ. 122/2021 απόφασης της Οικονομικής Επιτροπής της Περιφέρειας Δυτικής Ελλάδας.

**Ο ΠΡΟΕΔΡΟΣ ΤΗΣ ΟΙΚΟΝΟΜΙΚΗΣ ΕΠΙΤΡΟΠΗΣ**

**ΠΑΝΑΓΙΩΤΗΣ ΣΑΚΕΛΛΑΡΟΠΟΥΛΟΣ**

<sup>169</sup> Πρβλ. άρ. 132, παρ. 1δ), περ. αα του ν. 4412/2016.

Πρβλ., επίσης, Κατευθυντήρια Οδηγία 22 της Αρχής με τίτλο «Τροποποίηση συμβάσεων κατά τη διάρκειά τους», Κεφάλαιο ΙΙΙ.Δ. σημείο Ι, σελ. 17 (ΑΔΑ: 7ΜΥΤΟΞΤΒ-ΖΓΖ).

Επισημαίνεται ότι εναπόκειται στη διακριτική ευχέρεια της Α.Α. να συμπεριλάβει ή όχι, στο παρόν σημείο της Διακήρυξης, τη ρήτρα υποκατάστασης του αναδόχου (άρθρο 6.8.3) ή να διαμορφώσει τη σχετική ρήτρα με διαφορετικούς όρους. Σε κάθε περίπτωση, οι εν λόγω όροι θα πρέπει να είναι ρητοί και σαφείς και να κείνται εντός του υφιστάμενου νομοθετικού πλαισίου και ιδίως των σχετικών επιλογών που παρέχει το άρθρο 132 του ν. 4412/2016



## 7 ΠΑΡΑΡΤΗΜΑ Ι – Αναλυτική Περιγραφή Φυσικού και Οικονομικού Αντικειμένου της Σύμβασης

### 7.1 ΜΕΡΟΣ Α - ΠΕΡΙΓΡΑΦΗ ΦΥΣΙΚΟΥ ΑΝΤΙΚΕΙΜΕΝΟΥ ΤΗΣ ΣΥΜΒΑΣΗΣ

#### 7.1.1 Γενικά

Η μελέτη αυτή έχει εκπονηθεί με σκοπό τον σαφή προσδιορισμό των τεχνικών απαιτήσεων του Τ.Ο.Ε.Β. Β' Πύργου για την προμήθεια και την τοποθέτηση σύγχρονων συσκευών - συστημάτων για την ποσοτική και ποιοτική διαχείριση, αλλά και τον έλεγχο του δικτύου άρδευσης. Με την εφαρμογή σύγχρονων μεθόδων άρδευσης και με χρήση υφιστάμενων τεχνολογιών, αυτό καθίσταται ευκολότερο.

Κατά συνέπεια, με την προτεινόμενη πρόταση «Εγκατάσταση ηλεκτρονικών υδροληψιών με υδρομετρητή και κεντρικών υδρομετρητών στα Αντλιοστάσια Άρδευσης», ο Οργανισμός θα έχει τη δυνατότητα μέτρησης της κατανάλωσης, τον περιορισμό της σπατάλης, την οικονομική εξοικονόμηση και, εν γένει, πολύ καλύτερη διαχείριση.

Αναφέρουμε ότι, στην Ελλάδα εκτιμάται ότι πάνω από το 85% του νερού χρησιμοποιείται στην γεωργία. Οι περισσότεροι Τοπικοί Οργανισμοί Εγγείων Βελτιώσεων (Τ.Ο.Ε.Β.), που είναι υπεύθυνοι για τη διαχείριση των αρδευτικών δικτύων, χρεώνουν την κατανάλωση, ανάλογα με την καλλιεργούμενη έκταση, την καλλιέργεια και τον τρόπο άρδευσης (καταιονισμός, κατάκλιση ή στάγδην). Αυτό έχει ως αποτέλεσμα να γίνεται κατασπατάληση του χρησιμοποιούμενου ύδατος. Με την προτεινόμενη επένδυση θα γίνεται χρήση της Τηλεμετρίας για την ηλεκτρονική καταγραφή και την επεξεργασία των δεδομένων. Ο Οργανισμός θα έχει την ικανότητα να γνωρίζει, άμεσα, τις καταναλώσεις, αλλά και τις απώλειες, συναρτήσει των μετρήσεων του κεντρικού παροχομέτρου. Αυτό θα βοηθήσει, σταδιακά, στη μείωση του λειτουργικού κόστους.

Με τη χρήση της βάσης δεδομένων, όπου θα καταγράφονται διάφορα μεγέθη – συμβάντα, θα γίνει ευκολότερη η λειτουργία του δικτύου. Η εμφάνιση, οποιασδήποτε μη κανονικής κατάστασης, θα εντοπίζεται σε σύντομο χρόνο και θα λαμβάνονται, άμεσα, τα κατάλληλα μέτρα αντιμετώπισης.

Όλοι αντιλαμβανόμαστε την αξία του νερού ως ύψιστο αγαθό. Επειδή οι ανάγκες των κρατών παραμένουν σε υψηλά επίπεδα, και μάλλον αμείωτες, κάθε πολιτισμένη κοινωνία οφείλει να σέβεται το πολύτιμο αυτό αγαθό και, βεβαίως, να μην το σπαταλά ασκόπως. Συνυπολογίζοντας και τις διαφαινόμενες συνέπειες της κλιματικής αλλαγής, γίνεται σαφές ότι η διαχείριση του διαθέσιμου νερού θα πρέπει να γίνεται με βέλτιστο τρόπο.

Επίσης, με τη σωστή καταμέτρηση του νερού, την χρέωση του νερού με πιο ορθολογικό τρόπο και την έγκαιρη πληρωμή των μελών του Οργανισμού, θα είναι ευκολότερη η οικονομική επιβίωση όλων των Οργανισμών Εγγείων Βελτιώσεων.

Με την υλοποίηση της συγκεκριμένης δράσης και την αναβάθμιση του συστήματος άρδευσης, ο Τ.Ο.Ε.Β. θα προσφέρει αποτελεσματικότερες και αναβαθμισμένες υπηρεσίες άρδευσης στην περιοχή ευθύνης του, επιτυγχάνοντας πολλαπλούς στόχους. Ενδεικτικά, τα οφέλη που προκύπτουν:

- Ελεγχόμενη και προγραμματισμένη ροή εσόδων, σύμφωνα με τον καταναλισκόμενο όγκο νερού, που καταναλώνει ο παραγωγός. Αυτό έχει ως αποτέλεσμα ο Τ.Ο.Ε.Β. να μπορεί να διαχειρίζεται με καλύτερο τρόπο τη λειτουργία του οργανισμού.
- Σημαντική εξοικονόμηση υδάτινων πόρων, λόγω μείωσης της άσκοπης χρήσης του νερού. Ο παραγωγός θα γνωρίζει ότι για κάθε κυβικό νερού που «χάνεται», ταυτόχρονα θα «χάνονται» και τα αντίστοιχα ευρώ από τον προϋπολογισμό του.
- Άμεση καταγραφή του όγκου του νερού (δεδομένα κατανάλωσης), που καταναλώνεται σε κάθε άρδευση, αλλά και στο σύνολο της αρδευτικής περιόδου, χωρίς καθυστερήσεις, απώλειες, κινδύνους και δυσκολίες. Αυτό έχει το πολύ σημαντικό αποτέλεσμα της σταδιακής απόκτησης μιας



σφαιρικής και ολοκληρωμένης εικόνας των καταναλώσεων, τόσο σε επίπεδο καλλιεργητή, όσο και στις συνολικές απαιτήσεις. Τα στατιστικά στοιχεία είναι αυτονόητο ότι θα έχουν πολλαπλή χρήση με πολλά οφέλη, όπως ο καλύτερος προγραμματισμός.

- Υποστήριξη του τεχνικού τμήματος του οργανισμού με σημάνσεις για πιθανές διαρροές.
- Μεγάλη εξοικονόμηση εργατωρών. Ο χρόνος που θα εξοικονομείται λόγω της μείωσης των ελέγχων στις εκτάσεις, θα δίνει τη δυνατότητα ωφέλιμης απασχόλησης του προσωπικού σε άλλες εργασίες.
- Σημαντική μείωση της κατανάλωσης ηλεκτρικής ενέργειας των αντλιοστασίων λόγω της μειούμενης απαίτησης σε νερό από την καλύτερη διαχείριση του συστήματος.
- Μείωση των φθορών των αντλητικών συγκροτημάτων και των δυσάρεστων επιπτώσεων αυτών, κατά την αιχμή των μέγιστων αναγκών των καλλιεργειών σε νερό.
- Εξοικονόμηση οικονομικών πόρων για τη συντήρηση και την αναβάθμιση του αρδευτικού δικτύου.
- Αύξηση της αξιοπιστίας της παρεχόμενης υπηρεσίας άρδευσης.
- Προσθήκη νέων υπηρεσιών ενημέρωσης στους καλλιεργητές σε πολλαπλά επίπεδα.
- Μεγάλη μείωση του ατιμολόγητου νερού

### 7.1.2 Περιγραφή Υφιστάμενης Κατάστασης

#### Θέση - Έκταση - Όρια

Η περιοχή της παρούσας τεχνικής περιγραφής περιλαμβάνει τη Ζώνη Αλφειού, η οποία ανήκει στη Λεκάνη Απορροής Αλφειού (GR 29) και αποτελεί μέρος του Υδατικού Διαμερίσματος Δυτικής Πελοποννήσου (01).

Σύμφωνα με το πρόγραμμα Καλλικράτης (Ν. 3852/2010), η περιοχή του έργου εντάσσεται στο Δήμο Πύργου της Περιφερειακής Ενότητας Ηλείας, της Περιφέρειας Δυτικής Ελλάδας.

Ο ΤΟΕΒ Β' Πύργου έχει μέγιστη αρδευόμενη έκταση 39.240 στρέμματα και καλλιεργεί κατά κύριο λόγο καρπούζι, βιομηχανική τομάτα, αραχίδα, σόργο, αμπέλια, αραβόσιτο, κηπευτικά, ελιές, τριφύλλι, λειμώνες και εσπεριδοειδή.

#### Αρδευτικό Δίκτυο

Το αρδευτικό δίκτυο του ΤΟΕΒ Β' Πύργου ανήκει στην Ζώνη Αλφειού του συνολικού εγγειοβελτιωτικού έργου του ΓΟΕΒ Πηνειού-Αλφειού και έχει υπό την δικαιοδοσία του μόνο το αρδευτικό του δίκτυο (αγωγούς και υδροληψίες).

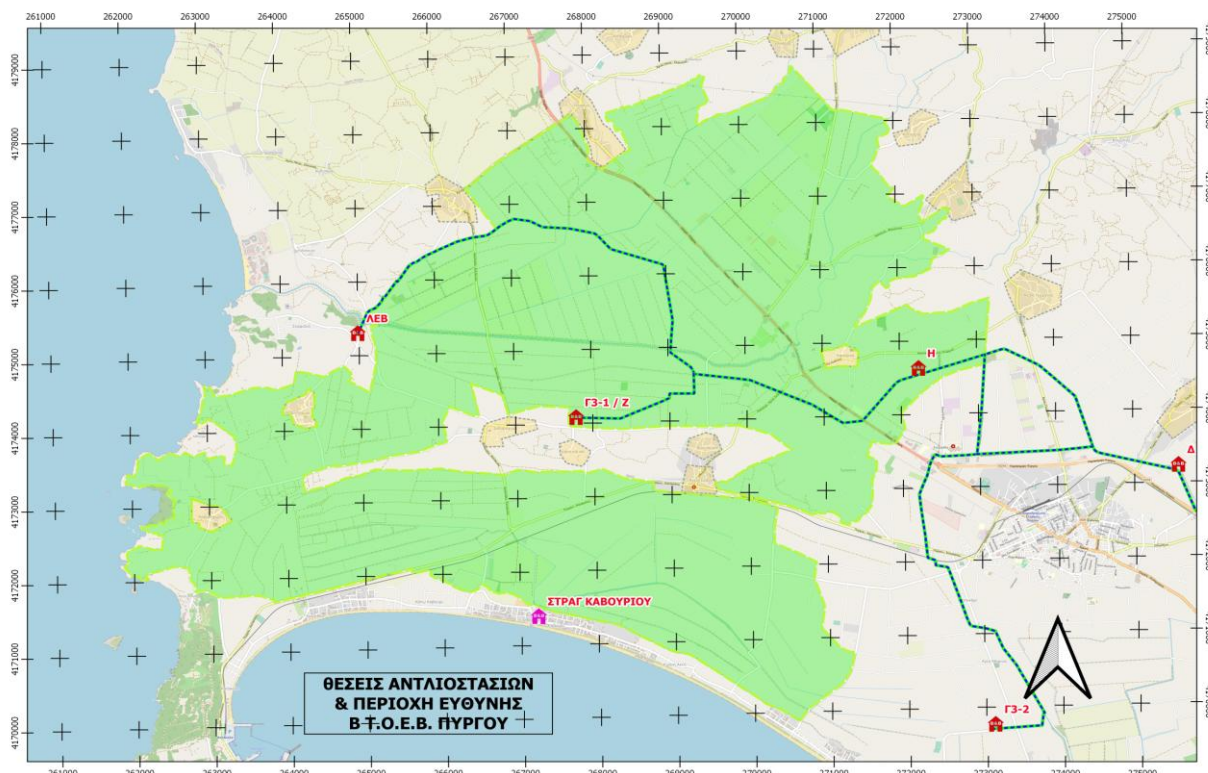
Ο ΓΟΕΒ Πηνειού-Αλφειού, που εδρεύει στον Πύργο, έχει την δικαιοδοσία των διωρύγων και των αρδευτικών αντλιοστασίων, μέσω των οποίων επιτυγχάνεται η άρδευση, των ΤΟΕΒ που ανήκουν σε αυτόν. Υπεύθυνος για το αποστραγγιστικό δίκτυο και τα αντίστοιχα αντλιοστάσια στράγγισης είναι επίσης ο ΓΟΕΒ Πηνειού-Αλφειού.

Το υφιστάμενο αρδευτικό δίκτυο του ΤΟΕΒ Β' Πύργου στο νομό Ηλείας το οποίο αποτελείται από υπόγειο σωληνωτό αρδευτικό δίκτυο και υδροληψίες (βάνες) που μεταφέρουν νερό μέσω της Κύριας Διώρυγας Αλφειού, η οποία τροφοδοτείται από το φράγμα Υδροληψίας του Αλφειού, στα αγροτεμάχια της περιοχής δικαιοδοσίας του για την άρδυσή τους κατά την αρδευτική περίοδο, ήτοι 15/03 έως και 30/09 ή και παραπάνω αν προκύψει ανάγκη κάθε έτος.

Η Μέση Αρδευθείσα Έκταση των τριών τελευταίων ετών ήτοι 2016, 2017 και 2018 για τον ΤΟΕΒ Β' Πύργου είναι 15.108 στρέμματα, από τα οποία τα 8.166,20 αρδύονται με τεχνητή βροχή και τα 6.941,80 με στάγδην.

Το αρδευτικό δίκτυο του Β ΤΟΕΒ χωρίζεται σε 4 ζώνες (Γ3-1,Ζ,Η,ΛΕΒ) και τροφοδοτείται με νερό από τα αντίστοιχα αντλιοστάσια (Χάρτης 1).





Χάρτης 1 (Περιοχή ευθύνης Β ΤΟΕΒ)

### 7.1.3 Αντικείμενο της σύμβασης

Το αντικείμενο των συμβατικών υποχρεώσεων του Αναδόχου θα είναι η προμήθεια, η εγκατάσταση και η θέση σε πλήρη λειτουργία ηλεκτρονικών υδροληψιών άρδευσης, κεντρικών υδρομετρητών στα αντλιοστάσια άρδευσης καθώς και σταθμού ελέγχου και προγραμματισμού στις εγκαταστάσεις του Β Τοπικού Οργανισμού Εγγείων Βελτιώσεων Πύργου (Β Τ.Ο.Ε.Β. Πύργου) της Περιφερειακής Ενότητας Ηλείας.

Η παρούσα σύμβαση περιλαμβάνει την προμήθεια και την εγκατάσταση των ηλεκτρονικών υδροληψιών σε θέσεις που θα υποδειχθούν από τον Τ.Ο.Ε.Β Β' Πύργου και αφορά θέσεις σε όλη την περιοχή ευθύνης του Τ.Ο.Ε.Β, την προμήθεια και την εγκατάσταση κεντρικών υδρομετρητών στα τέσσερα (4) Αντλιοστάσια του Οργανισμού και την προμήθεια και την εγκατάσταση σταθμού ελέγχου και προγραμματισμού στα γραφεία του Οργανισμού.

#### 7.1.3.1 Προμήθεια και εγκατάσταση ηλεκτρονικών υδροληψιών

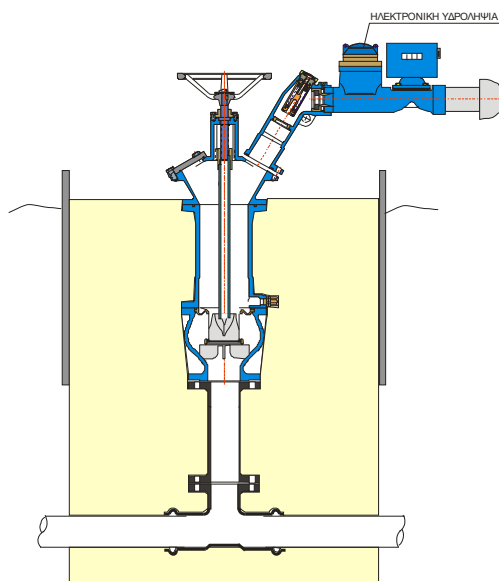
##### 7.1.3.1.1 Αποξήλωση υδροληψιών-υδροστομιών άρδευσης

Αποξήλωση υφιστάμενων υδροστομιών άρδευσης παντός τύπου που αντικαθίστανται, προκειμένου να εγκατασταθούν οι νέες ηλεκτρονικές υδροληψίες άρδευσης, σε θέσεις που θα υποδειχθούν από τον ΤΟΕΒ Β' Πύργου. Η αποξήλωση των υφιστάμενων υδροληψιών θα γίνει προσεκτικά, με χρήση εργαλείων χειρός προκειμένου να μην προκληθούν ζημιές στις υπάρχουσες υποδοχές τους. Στην τιμή περιλαμβάνεται η αποξήλωση υφιστάμενων υδροληψιών, η φόρτωση αυτών επί αυτοκινήτου, η μεταφορά σε χώρο απόθεσης ή απόρριψης σε οποιαδήποτε απόσταση, η εκφόρτωσή τους καθώς και όλα τα μικροϋλικά που απαιτούνται για την εκτέλεση της ανωτέρω εργασίας.

### 7.1.3.1.2 Προμήθεια και εγκατάσταση ηλεκτρονικής υδροληψίας DN65 ή 21/2"

Ηλεκτρονική υδροληψία άρδευσης με χρήση επαναφορτιζόμενης κάρτας, νοείται η ενιαία χυτοσιδηρά κατασκευή που περιλαμβάνει υδραυλική βαλβίδα μονού ή διπλού θαλάμου με ρυθμιζόμενο σταμάτημα για την αποφυγή πλήγματος και ενσωματωμένο υδρόμετρο κατάλληλο για άρδευση **τύπου paddle ή χωρίς κινούμενα μέρη τύπου υπερήχων ultrasonic**. Αναπόσπαστο εξάρτημα για τη λειτουργία της υδροληψίας αποτελεί η ηλεκτρονική μονάδα λειτουργίας και ελέγχου, με το χειριστήριο και τους συσσωρευτές. Η ηλεκτρονική υδροληψία δεν θα παρουσιάζει κανένα εξόγκωμα ή άλλο εμπόδιο το οποίο να μειώνει την ονομαστική της διάμετρο **του υδρομετρητή ή της βαλβίδας**.

Η ηλεκτρονική υδροληψία άρδευσης συνδέεται ανάντη τους, με τα υδροστόμια των υδροληψιών άρδευσης διαμέτρου DN65 ή 21/2" και κατάντη τους με το κινητό υλικό άρδευσης όπως φαίνεται στην παρακάτω ενδεικτική εικόνα 1.



Εικόνα 1. Ηλεκτρονική Υδροληψία

Η κάρτα μνήμης θα είναι επαναφορτιζόμενη, με ειδική κωδικοποίηση για την ασφαλή, αδιάβλητη και απρόσκοπτη χρήση της. Θα φορτίζεται με μονάδες (κυβικά) μέσω του λογισμικού, αλλά και του φορτιστή του Οργανισμού, όπου θα καταγράφεται αναλυτικά η κίνηση των χρεώσεων και εισπράξεων του κάθε χρήστη. Κάθε κάρτα θα πρέπει να μπορεί να ενεργοποιήσει ταυτόχρονα (να ανοίξει και να κλείσει), μία ή και περισσότερες, ηλεκτρονικές υδροληψίες σε οποιαδήποτε θέση του συγκεκριμένου δικτύου. Ο αριθμός των καρτών που θα παραδοθεί θα είναι διπλάσιος από των αριθμό των υδροληψιών.

Οι ηλεκτρονικές υδροληψίες θα διαθέτουν μονάδα επικοινωνίας για τη μετάδοση δεδομένων λειτουργίας τους, σε πραγματικό χρόνο, σε κεντρικό ηλεκτρονικό υπολογιστή που θα εγκατασταθεί στα γραφεία του ΤΟΕΒ Β' Πύργου.

Στην τιμή περιλαμβάνεται η προμήθεια, η εγκατάσταση ηλεκτρονικής υδροληψίας διαμέτρου DN65 ή 21/2" με όλα τα υλικά και μικροϋλικά καθώς και κάθε άλλη απαιτούμενη δαπάνη, έστω και μη ρητά κατονομαζόμενη, για πλήρη και κανονική λειτουργία σύμφωνα με τις αντίστοιχες τεχνικές προδιαγραφές της παρούσας διακήρυξης. Επιπλέον, στην τιμή περιλαμβάνεται η προμήθεια δύο (2) επαναφορτιζόμενων καρτών μνήμης για κάθε υδροληψία, οποιοδήποτε ενωτικό με το δίκτυο εξάρτημα, το σύστημα μετάδοσης δεδομένων, τα πάσης φύσεως εξαρτήματα της βαλβίδας, οι γαλβανισμένοι κοχλίες στερέωσης, τα παρεμβύσματα στεγάνωσης και η δοκιμή καλής λειτουργίας.



#### 7.1.4 Προμήθεια και εγκατάσταση κεντρικών υδρομετρητών

Η εγκατάσταση των κεντρικών υδρομετρητών περιλαμβάνει τις απαραίτητες εκσκαφές, την κατασκευή του Φρεατίου από σπλισμένο σκυρόδεμα και την προμήθεια και εγκατάσταση των κεντρικών ροόμετρων.

Η θέση και ο τρόπος κατασκευής των Φρεατίων θα γίνει σύμφωνα με τα σχέδια σε θέσεις που θα υποδειχθούν από τον ΤΟΕΒ Β' Πύργου.

Περιλαμβάνονται οι παρακάτω προμήθειες - εργασίες:

##### 7.1.4.1.1 Τυπικό φρεάτιο μετρητή παροχής διαστάσεων 3 x 3 m

Πλήρης κατασκευή τυπικού φρεατίου μετρητού παροχής, σε οποιοδήποτε θέση του έργου και ανεξαρτήτως του βάθους της σωληνογραμμής από την επιφάνεια του εδάφους, σύμφωνα με τις ισχύουσες ΕΤΕΠ ανά επί μέρους αντικείμενο εργασιών.

Στην τιμή μονάδας περιλαμβάνονται:

- οι τυχόν απαιτούμενες ερευνητικές τομές για τον εντοπισμό αγωγών και δικτύων
- οι απαιτούμενες εκσκαφές με οποιοδήποτε τρόπο (μηχανικά μέσα ή χέρια) σε κάθε είδους εδάφη, με τις τυχόν απαιτούμενες αντιστηρίξεις των παρειών του ορύγματος, καθώς και η φορτοεκφόρτωση των πλεοναζόντων προϊόντων εκσκαφών και η μεταφορά τους σε οποιαδήποτε απόσταση
- οι απαιτούμενες καθαιρέσεις - αποξηλώσεις
- οι τυχόν απαιτούμενες αντλήσεις
- οι απαιτούμενες εξυγιαντικές στρώσεις έδρασης του φρεατίου
- οι κατασκευές από άοπλο και σπλισμένο σκυρόδεμα που απαρτίζουν το φρεάτιο (σκυρόδεμα οποιασδήποτε κατηγορίας, σιδηροπλισμός, ξυλότυποι, πρόσμικτα), σύμφωνα με τα σχέδια της Μελέτης
- οι απαιτούμενες εσωτερικές διαμορφώσεις του φρεατίου, σύμφωνα με τα σχέδια της Μελέτης
- η μόνωση των εξωτερικών παρειών του φρεατίου με ασφαλτική επάλειψη
- η προμήθεια και τοποθέτηση των προβλεπομένων χυτοσιδηρών βαθμίδων και του καλύματος του φρεατίου, σύμφωνα με τα σχέδια της Μελέτης.
- η κατασκευή διάταξης αποχέτευσης του φρεατίου προς κατάλληλο αποδέκτη (σωλήνας, ειδικά τεμάχια, σύνδεση και εγκιβωτισμός σωλήνα)
- η προμήθεια και εγκατάσταση σωλήνα αερισμού (όταν προβλέπεται)
- η επανεπίχωση του απομένοντος διακένου του ορύγματος με θραυστό υλικό
- η επαναφορά της επιφανείας του ορύγματος στην αρχική του κατάσταση και μορφή
- κάθε άλλη εργασία ή επιμέρους κατασκευή, έστω και μη ρητά κατονομαζόμενες, για την πλήρη ολοκλήρωση του φρεατίου, σύμφωνα με τα σχέδια της Μελέτης.

##### 7.1.4.1.2 Μετρητές παροχής ηλεκτρομαγνητικού τύπου DN 1000, PN 16 με σύστημα μετάδοσης δεδομένων

Το ηλεκτρομαγνητικό ροόμετρο θα αποτελείται από τρία κύρια μέρη, τα οποία περιγράφονται στη συνέχεια:

1. Το αισθητήριο (sensor). Αυτό θα περιλαμβάνει τον μετρητικό σωλήνα (με μονωτική επένδυση εσωτερικά) και φλαντζωτά άκρα σύνδεσης, πηνία για την παραγωγή του μαγνητικού πεδίου, δύο ηλεκτρόδια και, τέλος, το κλεμμοκιβώτιο για τη σύνδεση του αισθητηρίου με τον μορφομετατροπέα.
2. Το μορφομετατροπέα (converter). Αυτός τροφοδοτεί τα πηνία του αισθητηρίου και δια μέσου των ηλεκτροδίων αντιλαμβάνεται τη ροή. Επιπλέον, ενισχύει και επεξεργάζεται το σήμα από τα ηλεκτρόδια (δηλ. την τάση που επάγεται πάνω σε αυτά), περιορίζει τυχόν παρασιτικά σήματα που υπεισέρχονται στην μέτρηση, διορθώνει σφάλματα από αυξομειώσεις της τάσης τροφοδοσίας, παράγει τα επιθυμητά σήματα εξόδου.
3. Το σύστημα επικοινωνίας σε πραγματικό χρόνο για την αποστολή των δεδομένων λειτουργίας τους στον κεντρικό υπολογιστή που θα βρίσκεται στα γραφεία του Τ.Ο.Ε.Β..

Στην τιμή περιλαμβάνεται ανοιγμένη και οποιαδήποτε δαπάνη για την επισκευή παλαιάς ή κατασκευή νέας εξάρμοσης με τις αντίστοιχες διαστάσεις και προδιαγραφές, οι ελαστικοί δακτύλιοι, οι κοχλίες τα



πεरिकόχλια που θα φέρουν αντισκωριακή προστασία και τα διάφορα μικροϋλικά που απαιτούνται καθώς και τις εργασίες σύνδεσης στον υπάρχον κεντρικό αγωγό.

Οι μετρητές θα συνοδεύονται από πιστοποιητικό υδραυλικών δοκιμών από πιστοποιημένο φορέα και έντυπα τεχνικής τεκμηρίωσης (διαγράμματα λειτουργίας, τεχνικά χαρακτηριστικά, οδηγίες ρύθμισης και συντήρησης κλπ), υπόκεινται δε στην έγκριση της Υπηρεσίας.

### **7.1.5 Σταθμός Ελέγχου και προγραμματισμού (Σ.Ε.Π.)**

Ο Σταθμός Ελέγχου αποτελείται από τον υπολογιστή – εξυπηρετητή, τη συσκευή και το λογισμικό φόρτισης των καρτών και το σύστημα τηλεμετρίας.

#### **Υπολογιστής-εξυπηρετητής**

Ο Υπολογιστής-εξυπηρετητής θα είναι εγκατεστημένος στα γραφεία του Οργανισμού θα λειτουργεί συνεχώς και θα είναι εφοδιασμένος με όλες τις απαραίτητες κάρτες – υποσυστήματα έτσι ώστε να δέχεται – απεικονίζει - και να μεταβιβάζει όλα τα δεδομένα από τα ροόμετρα και τις ηλεκτρονικές υδροληψίες.

#### **Συσκευή και λογισμικό φόρτισης καρτών**

Η συσκευή φόρτισης των καρτών είναι μια περιφερειακή συσκευή η οποία θα εγκατασταθεί στον Οργανισμό και θα συνδέεται σε υπάρχον προσωπικό υπολογιστή PC μέσω θύρας USB και θα επικοινωνεί με το ειδικό λογισμικό φόρτισης καρτών.

Το λογισμικό θα έχει την δυνατότητα παρουσίασης διαγραμμάτων και εξαγωγής δεδομένων σε λογιστικό φύλλο.

Όλα τα εγκαταστημένα λογισμικά θα έχουν τις απαραίτητες άδειες χρήσης.

#### **Σύστημα τηλεμετρίας**

Ο Σ.Ε.Π. θα διαθέτει επίσης σύστημα τηλεμετρίας με το αντίστοιχο λογισμικό και κάρτες μεταφοράς δεδομένων προκειμένου να παρακολουθούνται και να αποθηκεύονται τα δεδομένα από τα ηλεκτρονικά ροόμετρα που θα έχουν εγκατασταθεί για να ελέγχονται πιθανές υπόγειες διαρροές ή κλοπές ύδατος καθώς και πλήρη απεικόνιση της κατάστασης των υδροληψιών.

Τα δεδομένα που θα αποστέλλονται θα είναι τουλάχιστον ο αριθμός της υδροληψίας, η κατάστασή της (ανοικτή, κλειστή, ALARM σε περίπτωση προβλήματος), ο χρήστης της υδροληψίας.

Περιλαμβάνονται στην τιμή, τα πάσης φύσεως εξαρτήματα, κάρτες, καλώδια κλπ που θα απαιτηθούν καθώς και η δοκιμή λειτουργίας του συστήματος.

#### **Μετάδοση δεδομένων**

Η μετάδοση δεδομένων από τα κεντρικά ροόμετρα και τις ηλεκτρονικές υδροληψίες προς το σύστημα τηλεμετρίας του Σ.Ε.Π. θα γίνεται ασύρματα και χωρίς κόστος μετάδοσης δεδομένων για τον ΤΟΕΒ.

Η διάταξη μετάδοσης δεδομένων θα είναι νέας γενιάς, μεγάλης ακρίβειας και θα λειτουργεί σε συχνότητες μετάδοσης 868MHz /433MHz ή άλλης συχνότητας ελευθέρων δικαιωμάτων χρήσης στην ΕΕ.

Τα υλικά και μέσα που θα χρησιμοποιηθούν ανάλογα με τον τρόπο μετάδοσης (routers, gateways, κεραίες κλπ.) για τη μετάδοση των δεδομένων παραδίδονται χωρίς πρόσθετη αποζημίωση καθώς το κόστος τους συμπεριλαμβάνεται στην τιμή μονάδας των ροομέτρων και υδροληψιών.

#### **Διάρκεια σύμβασης-Χρόνοι παράδοσης**

Η διάρκεια της Σύμβασης ορίζεται σε έξι (6) μήνες από την ημερομηνία υπογραφής της σύμβασης.



Η παράδοση των αναφερομένων ειδών (τμήματα ειδών) για όλη τη διάρκεια της σύμβασης από την ημέρα υπογραφής θα γίνει τμηματικά ή συνολικά ανάλογα με τις ανάγκες των υπηρεσιών του οικονομικού φορέα.

## **7.2 ΜΕΡΟΣ Β- ΟΙΚΟΝΟΜΙΚΟ ΑΝΤΙΚΕΙΜΕΝΟ ΤΗΣ ΣΥΜΒΑΣΗΣ**

Χρηματοδότηση

Η προμήθεια χρηματοδοτείται από το μέτρο 4.3.1 (Υποδομές Εγγείων Βελτιώσεων) του Π.Α.Α. 2014-2020.

Εκτιμώμενη αξία σύμβασης σε ευρώ, χωρίς ΦΠΑ: **749.193,55 €**

Η εκτιμώμενη αξία των υπό προμήθεια και εγκατάσταση ειδών αναλύεται στον παρακάτω πίνακα ως εξής:

|            | ΠΕΡΙΓΡΑΦΗ   | Μ.Μ. | ΠΟΣΟΤΗΤΑ | ΤΙΜΗ      | ΠΟΣΟ       | ΜΕΡΙΚΟ ΣΥΝΟΛΟ     |
|------------|---|------|----------|-----------|------------|-------------------|
| <b>1</b>   | <b>Προμήθεια και εγκατάσταση ηλεκτρονικών υδροληψιών</b>  |      |          |           |            |                   |
| <b>1.1</b> | Ηλεκτρονικές υδροληψίες με παροχόμετρο, ονομαστικής πίεσης 16 atm, ονομαστικής διαμέτρου DN 65 mm | τεμ  | 1071     | 610,00    | 653.310,00 |                   |
| <b>1.2</b> | Αποξήλωση υδροστομίων άρδευσης  | τεμ  | 1071     | 5,70      | 6.104,70   | <b>659.414,70</b> |
| <b>2</b>   | <b>Προμήθεια και εγκατάσταση κεντρικών Υδρομέτρων</b>   |      |          |           |            |                   |
| <b>2.1</b> | Μετρητές παροχής ηλεκτρομαγνητικού τύπου DN 1000, PN 16 με σύστημα μετάδοσης δεδομένων            | τεμ  | 4        | 12.000,00 | 48.000,00  |                   |
| <b>2.2</b> | Τυπικό φρεάτιο μετρητή παροχής διαστάσεων 3 x 3 m   | τεμ  | 4        | 4.194,71  | 16.778,85  | <b>64.778,85</b>  |
|            | <b><u>3 Σταθμός Ελέγχου</u></b>   |      |          |           |            |                   |
| <b>3.1</b> | Προμήθεια και εγκατάσταση σταθμού ελέγχου   | τεμ  | 1        | 25.000,00 | 25.000,00  | <b>25.000,00</b>  |



## 8 ΠΑΡΑΡΤΗΜΑ ΙΙ – Ειδική Συγγραφή Υποχρεώσεων (Ε.Σ.Υ.)

### 8.1 Αντικείμενο Ε.Σ.Υ.

Αντικείμενο της παρούσης Ε.Σ.Υ. είναι η διατύπωση των ειδικών όρων, σύμφωνα με τους οποίους και σε συνδυασμό με τους όρους των λοιπών συμβατικών τευχών και με τα σχέδια και διαγράμματα που έχουν εγκριθεί από την Αναθέτουσα Αρχή θα εκτελεστεί η προμήθεια: «Εγκατάσταση ηλεκτρονικών υδροληψιών με υδρομετρητή και κεντρικών υδρομετρητών στα Αντλιοστάσια Άρδευσης».

### 8.2 Ευθύνη του Αναδόχου - Τρόπος Εκτέλεσης της προμήθειας

1. Όσοι ενδιαφέρονται να συμμετέχουν στο Διαγωνισμό είναι υποχρεωμένοι πριν την υποβολή της προσφοράς τους να λάβουν γνώση των τοπικών συνθηκών εκτέλεσης της προμήθειας.
2. Οι διαγωνιζόμενοι θα πρέπει να προβούν με δική τους ευθύνη, φροντίδα και δαπάνη σε οποιοσδήποτε συμπληρωματικές έρευνες, που κατά την κρίση τους είναι χρήσιμες για να επαληθεύσουν, να επεκτείνουν ή να καθορίσουν επακριβώς τα στοιχεία που τους έχουν διατεθεί.
3. Ο προμηθευτής είναι ο αποκλειστικός υπεύθυνος τόσο για τη σύνταξη και εφαρμογή των μελετών και πιθανές αδειοδοτήσεις (π.χ. για δίκτυο μεταφοράς δεδομένων), εφόσον απαιτηθούν, όσο και για την ποιότητα και αντοχή των υλικών της προμήθειας και οποιοσδήποτε έλεγχος ασκηθεί από την Περιφέρεια Δυτικής Ελλάδος δεν απαλλάσσει αυτόν από την ευθύνη του.
4. Ο προμηθευτής είναι αποκλειστικά υπεύθυνος για την εκλογή και χρησιμοποίηση των απαραίτητων υλικών και γενικά για την εκτέλεση των εργασιών σύμφωνα με τους όρους της παρούσας Συγγραφής, τις σχετικές προδιαγραφές, τα σχέδια της οριστικής μελέτης και τα λοιπά εγκεκριμένα συμβατικά τεύχη και σχέδια.
5. Ο προμηθευτής υποχρεούται να προμηθεύσει με δική του δαπάνη όλα τα υλικά, εργατικά και μηχανήματα που είναι αναγκαία για τη διενέργεια της προμήθειας καθώς και για τη μεταφορά τους από τις πηγές λήψης τους. Ο προμηθευτής οφείλει επίσης να επισκευάζει, συντηρεί και ασφαλίσει με δικές του δαπάνες τα μηχανήματα και εργαλεία έναντι παντός κινδύνου.
6. Για όλες τις εργασίες που θα εκτελεστούν ισχύουν οι προδιαγραφές που αναφέρονται στο τεύχος των Τεχνικών Προδιαγραφών, μαζί με εκείνες που θα προτείνει ο προμηθευτής στην οριστική μελέτη και θα εγκριθούν από την Υπηρεσία, λαμβανομένου υπόψη ότι οι Τεχνικές Προδιαγραφές περιγράφουν την ελάχιστη αποδεκτή ποιότητα.
7. Καμιά πρόσθετη αποζημίωση δεν δικαιούται ο προμηθευτής από τις δυσκολίες που θα αντιμετωπίσει κατά το στάδιο της εγκατάστασης, ή από τυχόν εργασίες που θα απαιτηθούν για τη λειτουργία του συστήματος, έστω και αν δεν αναφέρονται ρητά στα Τεύχη Δημοπράτησης.
8. Κάθε ζημιά που ενδεχόμενα προκαλείται στο σύστημα, στα μηχανήματα, ή στις εγκαταστάσεις (εργοτάξια, υδραυλικός εξοπλισμός, αντλίες, όργανα μετρήσεων κλπ) από κακό χειρισμό του εξοπλισμού των Τοπικών Σταθμών ή από άγνοια των τοπικών συνθηκών λειτουργίας κατά τη διάρκεια της εγκατάστασης ή των δοκιμών ή της δοκιμαστικής λειτουργίας από τον προμηθευτή, εκτός ανωτέρας βίας, βαρύνει τον προμηθευτή ο οποίος είναι υποχρεωμένος και να την αποκαταστήσει.
9. Ο προμηθευτής είναι αποκλειστικά υπεύθυνος για κάθε μορφής ατυχήματα ή ζημιές που προκαλούνται, από αμέλεια ή υπαιτιότητα του ιδίου ή του προστεθέντος από αυτόν προσωπικού, στο προσωπικό του, στον κύριο της προμήθειας, σε τρίτους ή και σε περιούσιες τρίτων.
10. Ο προμηθευτής κατά τη διενέργεια της προμήθειας οφείλει να λάβει όλα τα απαιτούμενα μέτρα ασφαλείας και υγείας των εργαζομένων, που προβλέπονται και επιβάλλονται από την κείμενη εθνική και κοινοτική νομοθεσία, όπως αυτή ισχύει κατά την ημέρα διενέργειας του διαγωνισμού, καθώς και κάθε άλλο μέτρο που αναφέρεται στους διεθνείς κανονισμούς πρόληψης ατυχημάτων.
11. Σε περίπτωση χρησιμοποίησης υπερβολών, για την εκτέλεση ειδικής φύσης εργασιών, ο προμηθευτής παραμένει μόνος και αποκλειστικά υπεύθυνος για τις υπόψη εργασίες, έστω και αν οι υπερβολάβοι αυτοί έχουν τύχει της έγκρισης της Υπηρεσίας.



### 8.3 Προθεσμίες εκτέλεσης της προμήθειας

#### 8.3.1 Προθεσμίες εκτέλεσης της προμήθειας

Η συνολική προθεσμία περάτωσης της προμήθειας ανέρχεται στο χρονικό διάστημα οριζόμενο στο σχετικό άρθρο του τεύχους της Διακήρυξης. Αρχίζει από την ημερομηνία υπογραφής της σύμβασης και θα ολοκληρωθεί στις ακόλουθες προθεσμίες:

1. Μέσα σε προθεσμία δεκαπέντε (15) ημερών από την υπογραφή της σύμβασης, ο ανάδοχος της προμήθειας πρέπει να υποβάλει προς έγκριση στην Π.Δ.Ε. χρονοδιάγραμμα εγκατάστασης, θέσης σε λειτουργία και παράδοσης του συστήματος. Παράλληλα, ο ανάδοχος θα υποβάλλει με το χρονοδιάγραμμα υπόμνημα ενεργειών του που έχουν σχέση με τις ανάγκες για την προετοιμασία και διαμόρφωση των χώρων εγκατάστασης της προμήθειας καθώς και κάθε ενέργειας για την υλοποίηση του αντικειμένου της σύμβασης στην οποία θα προβεί ο ανάδοχος προς διάφορες κατευθύνσεις π.χ. ενημέρωση ΓΟΕΒ/ΤΟΕΒ για τη τμηματική διακοπή λειτουργίας των αντλιοστασίων ή και κλάδων άρδευσης, εφόσον απαιτηθεί για τη διευκόλυνση της ομαλής εγκατάστασης και λειτουργίας του συστήματος στο σύνολό του. Επίσης, στο ίδιο χρονικό διάστημα ο ανάδοχος πρέπει να προχωρήσει σε διευθέτηση του χώρου εργασίας, αυτοψία χώρων Αντλιοστασίων, Θέσεων Υδροληψιών που θα υποδειχθούν από τον Β Τ.Ο.Ε.Β Πύργου και, γενικά, προετοιμασία για την απρόσκοπτη εκτέλεση της προμήθειας. Η αυτοψία και αποτύπωση κάθε θέσης υδροληψίας, όπως και των τεσσάρων θέσεων των κεντρικών ροόμετρων θα γίνει από τον προμηθευτή, ο οποίος θα είναι υπεύθυνος για τη μεταφορά, εγκατάσταση, σύνδεση και παράδοση του εξοπλισμού σε κανονική λειτουργία.

**Χρόνος: έως 15 ημέρες από την ημερομηνία υπογραφής της σύμβασης**

2. Υλοποίηση της προμήθειας, μέχρι της θέσης της σε λειτουργία  
**Χρόνος: 5 μήνες από την ημερομηνία υπογραφής της σύμβασης**
3. Επίδειξη ορθής λειτουργίας της προμήθειας, δοκιμαστική επί ένα (1) μήνα λειτουργία και θέση σε αποδοτική λειτουργία, εκπαίδευση προσωπικού του Β ΤΟΕΒ.

**Χρόνος: 6 μήνες από την ημερομηνία υπογραφής της σύμβασης**

4. Ολοκλήρωση εγγυημένης λειτουργίας.  
**Χρόνος: 24 μήνες από την ημερομηνία υπογραφής του Πρωτοκόλλου οριστικής παραλαβής .**

Η θέση σε αποδοτική λειτουργία, ρυθμίσεις, έλεγχος, αποδοτική λειτουργία και συντήρηση της εγκατάστασης, σύμφωνα με τη Διακήρυξη και την προσφορά του προμηθευτή, θα αρχίσουν να μετρούνται χρονικά μετά την οριστική παραλαβή του εξοπλισμού ως σύστημα και οπωσδήποτε από την ημέρα θέσεως του σε λειτουργία. Σε περίπτωση σοβαρής δυσλειτουργίας του συστήματος (ως σοβαρή δυσλειτουργία θεωρείται η κατάσταση κατά την οποία η χρήση σημαντικού μέρους του συνολικού συστήματος καθίσταται αδύνατη για οποιαδήποτε (λόγο) μέσα σε αυτό το χρονικό διάστημα η αποδοτική λειτουργία επαναλαμβάνεται.

#### 8.4 Εκπαίδευση

Ο προμηθευτής θα συντάξει και θα παραδώσει στην Π.Δ.Ε. πλήρες και λεπτομερές πρόγραμμα εκπαίδευσης του προσωπικού του Οργανισμού που θα είναι υπεύθυνο για τη λειτουργία και συντήρηση του συστήματος ηλεκτρονικών υδροληψιών, όπως αναφέρεται στις Τεχνικές Προδιαγραφές. Η εκπαίδευση θα αφορά στον συγκεκριμένο τύπο συσκευών και συστημάτων τα οποία θα εγκατασταθούν και θα έχει διάρκεια τουλάχιστον είκοσι (20) ωρών.

#### 8.5 Εγχειρίδια λειτουργίας και συντήρησης

Ο προμηθευτής θα χορηγήσει στη Π.Δ.Ε. εγχειρίδια λειτουργίας και συντήρησης του Συστήματος. Τα εγχειρίδια θα παραδοθούν σε τρεις (3) πλήρεις σειρές στα Ελληνικά και θα είναι κατ' ελάχιστον αυτά που αναφέρονται στις Τεχνικές Προδιαγραφές.



## 8.6 Εγγυημένη λειτουργία - Υποστήριξη του συστήματος

Το σύνολο των υπό προμήθεια ειδών καθώς και όλη η εγκατάσταση θα καλύπτονται από **εγγύηση καλής λειτουργίας χρονικής διάρκειας δύο (2) ετών** από την ημερομηνία οριστικής παραλαβής της εν λόγω προμήθειας. Κατά τη διάρκεια της εγγύησης των 24 μηνών, ο ανάδοχος θα έχει την υποχρέωση παροχής υπηρεσίας συντήρησης (προληπτικής – επισκευαστικής) χωρίς να δικαιούται πρόσθετη αμοιβή, αφού θεωρείται ανηγμένη στην τιμή της προσφοράς. Οι ελάχιστες υποχρεώσεις του αναδόχου, στο πλαίσιο της Εγγύησης Καλής Λειτουργίας, είναι :

- Αντικατάσταση οποιουδήποτε εξαρτήματος παρουσιάσει προβλήματα λειτουργίας.
- Αποκατάσταση οποιασδήποτε δυσλειτουργίας που οφείλεται σε σφάλματα του εξοπλισμού.
- Σε αυτό το διάστημα ο ανάδοχος οφείλει να αποστέλλει συνεργείο επισκευών εντός 48 ωρών για τις βλάβες που οφείλονται σε δική του υπαιτιότητα ή σε αστοχία του εξοπλισμού που προμήθευσε.
- Τεχνική υποστήριξη στο προσωπικό του Οργανισμού για οπουδήποτε θέμα προκύψει σχετικά με την λειτουργία και συντήρηση του συστήματος.

Μετά την παραλαβή της εν λόγω προμήθειας, η **εγγυητική επιστολή καλής εκτέλεσης**, αντικαθίσταται από άλλη, για την **καλή λειτουργία, ποσοστού 3% επί του ποσού της σύμβασης**.

## 8.7 Δοκιμές και έλεγχος του εξοπλισμού και των εγκαταστάσεων Έλεγχος ποιότητας

Ο προμηθευτής θα προνοήσει για δοκιμή του συστήματος, όπως περιγράφεται στο άρθρο αυτό. Όλες οι διαδικασίες αποδοχής θα συμφωνηθούν σε συνεργασία με τη Α.Α., ώστε να πληρούν τις προδιαγραφές του συστήματος. Οι δοκιμές, ενδεικτικά και όχι περιοριστικά, περιλαμβάνουν:

### Αναγνώριση συστήματος

Επιβεβαίωση απεικόνισης και αναγνώριση στο λογισμικό τηλεπαρακολούθησης του συνόλου του εξοπλισμού.

Έλεγχος ότι το σύνολο του εξοπλισμού είναι σε ενεργή σύνδεση

Έλεγχος διαγραμμάτων, παραθύρων ελέγχου και δεδομένων.

Έλεγχος δυναμικών αντικειμένων, παρουσίαση διακριτών δυναμικών καταστάσεων (πχ χρώμα ενός αντικειμένου ανάλογα με την κατάστασή του).

### Τοπικός έλεγχος

Έλεγχος όλων των κρίσιμων σημάτων λειτουργίας καθώς και των τιμών μετρητικού εξοπλισμού.

Τοπική εκτέλεση λειτουργιών.

Έλεγχος διαρροών.

### Λογισμικό τηλεπαρακολούθησης

Έλεγχος αναγνώρισης και καταγραφής μηνυμάτων και συναγεμίων καθώς και διαδικασίας αναγνώρισης.

Έλεγχος καταγραφής μετρούμενων μεγεθών (καμπύλες, πίνακες κτλ.).

Έλεγχος αποθήκευσης μεγεθών και συμβάντων καθώς και της διαχείρισης αυτών (εξαγωγή σε αρχεία, εκτυπώσεις κοκ).

Έλεγχος διαδικασίας κλεισίματος και επανεκκίνησης συστήματος.

### Λογισμικό φόρτισης καρτών

Έλεγχος φόρτισης καρτών

Έλεγχος αποθήκευσης - ανάγνωσης καρτών

Έλεγχος εκτυπώσεων

Έλεγχος πρόσβασης στη Βάση δεδομένων





### **Έλεγχος τεκμηρίωσης**

Υπαρξη εγχειριδίου στο οποίο περιγράφεται σαφώς το σύστημα καθώς και βασικές διαδικασίες αναγνώρισης και αντιμετώπισης σφαλμάτων

Έλεγχος δυνατότητας χειριστών να λειτουργήσουν το σύστημα

Κατά τα λοιπά οι δοκιμές θα γίνουν σύμφωνα με τις ΕΤΕΠ και τους ισχύοντες κανονισμούς.

### **8.8 Πρότυπα**

1. Πρότυπα νοούνται όσα γενικά δημοσιεύονται από τον Ελληνικού Οργανισμού Τυποποίησης (ΕΛΟΤ), η το Βρετανικό Οργανισμό Προτύπων (BSI) ή τη διεθνή Ηλεκτροτεχνική Επιτροπή (IEC) ή το Ινστιτούτο Ηλεκτρολόγων Μηχανικών (IEE) ή τη Διεθνή Τηλεγραφική και Τηλεφωνική Συμβουλευτική Επιτροπή (CCITT) ή τη Διεθνή Ραδιοηλεκτρική Συμβουλευτική Επιτροπή (CCIR) ή τον Διεθνή Οργανισμό Προτύπων (ISO).
2. Αν ο προμηθευτής θελήσει να προμηθεύσει υλικά ή να εκτελέσει εργασίες ακολουθώντας κάποιους άλλους κανονισμούς, πρέπει να ζητήσει την έγκριση της επιβλέπουσας Υπηρεσίας.
3. Κάθε κανονισμός, που περιλαμβάνεται στη σύμβαση της προμήθειας, πρέπει να παραδίνεται στην Π.Δ.Ε. μεταφρασμένος στην Ελληνική γλώσσα ή στην Αγγλική, αν δεν υπάρχει μετάφραση.

### **8.9 Μελέτη συνθηκών εκτέλεσης της προμήθειας - Ώρες εργασίας**

1. Με την υποβολή της προσφοράς του ο προμηθευτής θεωρείται ότι αποδέχεται και ότι είναι απόλυτα ενήμερος για τη φύση και τους χώρους εγκατάστασης του συστήματος της προμήθειας, καθώς επίσης και για τις γενικές και τοπικές συνθήκες εκτέλεσης των επί μέρους εργασιών της προμήθειας.
2. Επίσης με την υποβολή της προσφοράς του, ο προμηθευτής θεωρείται ότι αποδέχεται ότι είναι απόλυτα ενήμερος για το είδος και τα μέσα ευκολίας, τα οποία θα απαιτηθούν πριν από την έναρξη και κατά την πρόοδο εκτέλεσης των εργασιών και οποιαδήποτε άλλα ζητήματα, τα οποία κατά οποιοδήποτε τρόπο μπορούν να επηρεάσουν τις εργασίες, την πρόοδο ή το κόστος αυτών, σε συνδυασμό με τους όρους της σύμβασης.
3. Ο προμηθευτής θεωρείται ότι έχει μελετήσει και ότι αποδέχεται όλα τα στοιχεία της μελέτης καθώς και τα λοιπά στοιχεία της προμήθειας.
4. Για τα αναφερόμενα στις παραγράφους 1 έως 3 ο προμηθευτής θα υποβάλει με την προσφορά του σχετική υπεύθυνη δήλωση.
5. Η τυχόν παράλειψη του προμηθευτή για την ολοκληρωμένη ενημέρωση του σχετικά με τους όρους της σύμβασης δεν απαλλάσσει αυτόν από την ευθύνη για την πλήρη συμμόρφωση του με τη σύμβαση και δεν θεμελιώνει καμιά εκ των υστέρων απαίτηση του.
6. Σε περίπτωση που ο προμηθευτής υποχρεωθεί σε συνεχή εργασία μέχρι και ολόκληρο το 24ωρο (τρεις βάρδιες), μη εξαιρουμένων Κυριακών και Εορτών, προκειμένου να τηρηθούν όλες οι καθορισθείσες για την παρούσα σύμβαση προθεσμίες, δεν δικαιούται καμιά πρόσθετη αποζημίωση.

### **8.10 Περιβάλλον**

Ο προμηθευτής οφείλει καθ' όλη τη διάρκεια εκτέλεσης της προμήθειας και κατά τον χρόνο λειτουργίας του συστήματος να παίρνει όλα τα απαιτούμενα μέτρα, ώστε να εξασφαλίζεται η τήρηση των Περιβαλλοντικών Όρων, καθώς και η δυνατότητα αντιμετώπισης και αποκατάστασης των δυσάρεστων περιβαλλοντικά καταστάσεων, οφειλομένων σε ενέργειες ή παραλείψεις του προμηθευτή κατά παράβαση των περιβαλλοντικών όρων.

### **8.11 Φύλαξη υλικών**

Ο προμηθευτής έχει την υποχρέωση να μεριμνήσει για τη φύλαξη κάθε υλικού, μηχανήματος, εργαλείου κλπ. που ανήκει σ' αυτόν, ή σε τρίτους και βρίσκεται στο χώρο του ή στο χώρο τοποθέτησης του εξοπλισμού και να λαμβάνει όλα τα προβλεπόμενα μέτρα ασφαλείας.



Σε περίπτωση απώλειας, φθοράς, βλάβης, καταστροφής υλικού ή μηχανήματος κλπ., που ανήκει σ' αυτόν, ή σε τρίτους, ο προμηθευτής είναι απόλυτα υπεύθυνος για κάθε αποζημίωση ή αποκατάσταση του, χωρίς να δικαιούται να προβάλλει οποιαδήποτε δικαιολογία και αξίωση για αποζημίωση του.

### **8.12 Μηχανήματα και εργαλεία**

Ο προμηθευτής οφείλει να προμηθεύσει με δική του δαπάνη όλα τα εργαλεία και μηχανήματα, που είναι αναγκαία για τη μεταφορά του κάθε είδους εξοπλισμού για την εκτέλεση όλων των εργασιών που αποτελούν αντικείμενο της παρούσας προμήθειας. Οφείλει επίσης ο προμηθευτής να επισκευάζει, να συντηρεί και να ασφαρίζει με δικές του δαπάνες τα μηχανήματα και εργαλεία του για κάθε κίνδυνο.

### **8.13 Ισχύουσες τεχνικές προδιαγραφές**

Για όλες τις εργασίες που θα εκτελεσθούν με βάση τη Σύμβαση ισχύουν οι Προδιαγραφές που περιγράφονται στα τεύχη "Τεχνικές Προδιαγραφές". Για τις περιπτώσεις που δεν καλύπτονται από τις ως άνω Τεχνικές Προδιαγραφές, ισχύουν οι αντίστοιχες προδιαγραφές του Υ.ΠΕ.ΧΩ.Δ.Ε. και της ΔΕΗ.

### **8.14 Ανταλλακτικά**

Ο προμηθευτής οφείλει να υποβάλει στην Π.Δ.Ε. πίνακα προτεινομένων ανταλλακτικών που πιθανόν χρειαστούν κατά την διάρκεια λειτουργίας και συντήρησης.

**Ο προμηθευτής θα καταθέσει με την τεχνική του προσφορά Υπεύθυνη δήλωση του οίκου κατασκευής ή αντιπροσώπευσης του βασικού εξοπλισμού (ηλεκτρονικές υδροληψίες/Κεντρικά ροόμετρα) στην οποία θα δηλώνεται ότι θα διαθέτουν συμβατά ανταλλακτικά για τουλάχιστον δέκα (10) χρόνια.**

### **8.15 Χρόνος δοκιμαστικής λειτουργίας**

Ο προμηθευτής μετά το πέρας των 5 μηνών και την ολοκλήρωση της προμήθειας υποχρεούται να προβεί σε δοκιμαστική λειτουργία για χρονικό διάστημα ενός (1) μηνά, τόσο για τα επιμέρους τμήματα που απαρτίζουν το προσφερόμενο σύστημα όσο και το σύνολο του συστήματος, σύμφωνα με το Τεύχος των Τεχνικών Προδιαγραφών και τα λοιπά τεύχη της σύμβασης.

Κατά την περίοδο της δοκιμαστικής λειτουργίας, ο ανάδοχος ευθύνεται για την ομαλή λειτουργία του αντικείμενου της προμήθειας. Επίσης, οφείλει κατά την περίοδο της δοκιμαστικής λειτουργίας να προβαίνει στην προβλεπόμενη συντήρηση και να αποκαταστήσει οποιαδήποτε βλάβη με τρόπο και σε χρόνο που περιγράφεται στις τεχνικές προδιαγραφές και στα λοιπά τεύχη της σύμβασης.

### **8.16 Ευθύνη προμηθευτή για ζημιές και ατυχήματα**

Ο προμηθευτής είναι αποκλειστικά υπεύθυνος για κάθε ζημία που προκαλείται από τον ίδιο ή το προσωπικό του στον Εργοδότη ή σε οιονδήποτε τρίτο, αλλά και στο ίδιο το προσωπικό αυτού. Για τον σκοπό αυτό υποχρεούται να τηρεί τις κείμενες διατάξεις της εργατικής νομοθεσίας, που αφορούν στην πρόληψη των εργατικών ατυχημάτων και γενικά τους ισχύοντες νόμους και κανονισμούς ασφαλείας και ειδικότερα υποχρεούται:

- Να εκτελεί τις εργασίες της προμήθειας με ασφαλή τρόπο και σύμφωνα με τους Νόμους, Διατάγματα, Αστυνομικές και λοιπές διατάξεις και οδηγίες της Επιβλέπουσας Υπηρεσίας που αφορούν την υγιεινή και την ασφάλεια των εργαζομένων.
- Να μεριμνήσει με δαπάνη του για την τοποθέτηση κατάλληλων πινακίδων ή φωτεινών σημάτων επισήμανσης και απαγόρευσης επικίνδυνων θέσεων, καθώς και προειδοποιητικές πινακίδες, τόσο για τους εργαζόμενους όσο και για τους κινούμενους στο στα σημεία εγκατάστασης του εξοπλισμού προμήθειας.
- Να χορηγεί στο εργατικό προσωπικό τα απαιτούμενα κατά περίπτωση εργασίας ατομικά και ομαδικά προστασίας και εργαλεία για ασφαλή εργασία, όπως είναι ενδεικτικά, κράνη, κλπ. Κατά την εκτέλεση νυκτερινής εργασίας ο προμηθευτής υποχρεούται να παρέχει τον απαιτούμενο φωτισμό για την ασφάλεια του προσωπικού και κάθε τρίτου.

Ο προμηθευτής δεν δικαιούται καμία απολύτως αποζημίωση από τον Εργοδότη για οποιαδήποτε βλάβη προκληθεί σ' αυτόν, για οποιαδήποτε φθορά ή απώλεια του προμηθευόμενου εξοπλισμού και υλικών και γενικά για κάθε ζημία, που οφείλεται είτε σε αμέλεια, απρονοησία ή ανεπιτηδειότητα αυτού ή του



προσωπικού του, είτε στη μη χρήση των καταλλήλων μέσων, είτε σε οποιαδήποτε άλλη αιτία. Για τον σκοπό αυτό ο προμηθευτής υποχρεούται να αποκαταστήσει τις ως άνω βλάβες με δικές του δαπάνες.

### **8.17 Ασφαλίσεις**

Ο προμηθευτής υποχρεούται να ασφαρίζει στον Ε.Φ.Κ.Α. όλο το προσωπικό που θα απασχολεί ο ίδιος, ή οι υπεργολάβοι του σύμφωνα με τις κείμενες σχετικές διατάξεις.

Μέχρι να τεθεί ολόκληρη η προμήθεια σε πλήρη λειτουργία θεματοφύλακας των υλικών που έχει προσκομισθεί ορίζεται ο προμηθευτής.

### **8.18 Αναγγελία Προμήθειας**

Ο ανάδοχος έχει υποχρέωση μέσα σε 30 ημέρες από την υπογραφή της σύμβασης να προμηθευτεί και τοποθετήσει πινακίδα με πληροφορίες της προμήθειας Μετά το πέρας της προμήθειας και εγκατάστασης ο ανάδοχος έχει υποχρέωση να τοποθετήσει μόνιμη αναμνηστική πλάκα σύμφωνα με τις υποδείξεις της Υπηρεσίας.

Οι διαστάσεις της πινακίδας και της αναμνηστικής πλάκας, οι αναγραφόμενες ενδείξεις, ο χρωματισμός καθώς και οι θέσεις τοποθέτησής των θα καθορίζονται έγκαιρα από την Υπηρεσία σε συνεννόηση με τον ΤΟΕΒ Β' Πύργου.

Τόσο στην πινακίδα όσο και στην αναμνηστική πλάκα υποχρεωτικά θα αναφέρεται ο φορέας χρηματοδότησης και η συμμετοχή της Ευρωπαϊκής Ένωσης και συγκεκριμένα **του Ευρωπαϊκού Γεωργικού Ταμείου Αγροτικής Ανάπτυξης (Ε.Γ.Τ.Α.Α.)**.

Οι δαπάνες προμήθειας, μεταφοράς, και τοποθέτησης της πινακίδας και της αναμνηστικής πλάκας βαρύνουν τον ανάδοχο και περιλαμβάνονται ανηγμένες στην προσφορά του. Σε περίπτωση που δεν τοποθετηθεί η πινακίδα ή η αναμνηστική πλάκα μέσα στην παραπάνω οριζόμενη προθεσμία, η Υπηρεσία που διευθύνει την προμήθεια τις προμηθεύεται, τις μεταφέρει και τις τοποθετεί σε βάρος και για λογαριασμό του αναδόχου.

### **8.19 Ομάδα Υλοποίησης Προμήθειας**

Ο ανάδοχος οικονομικός φορέας θα πρέπει να διαθέτει για την υλοποίηση της σύμβασης επαρκή (τόσο σε πλήθος όσο και σε προσόντα) ομάδα έργου αποδεκτή από τη Π.Δ.Ε..

Εντός τριάντα (30) ημερών από την υπογραφή της σύμβασης, ο ανάδοχος οικονομικός φορέας θα πρέπει να καταθέσει τα στοιχεία της ομάδας έργου. Ο ανάδοχος οικονομικός φορέας δύναται να αντικαταστήσει κάποιο/α μέλη από το ως άνω προσωπικό μόνο κατόπιν σχετικής έγκρισης από τον αναθέτοντα φορέα.

Το σύνολο των εγκαταστάσεων θα υλοποιηθεί από το ως άνω εγκεκριμένο προσωπικό του αναδόχου οικονομικού φορέα. Ανάλογα με τη φύση των απαιτούμενων εργασιών, η εκτέλεση τους θα πρέπει να λαμβάνει χώρα από κάποιον από το εγκεκριμένο ως άνω προσωπικό. Σε περίπτωση που για την εκτέλεση κάποιας εργασίας απαιτηθεί η συνδρομή επιπλέον ατόμων, όλες οι εργασίες που θα εκτελεστούν από τα επιπλέον αυτά άτομα θα υλοποιούνται μόνο εφόσον επιβλέπονται και είναι υπό την εποπτεία του αντίστοιχου εγκεκριμένου προσωπικού.

Ο ανάδοχος οφείλει να υποβάλει:

- Πίνακα των στελεχών της ομάδας έργου, που πρόκειται να συμμετάσχουν στην υλοποίηση της.
- Αποδεικτικά στοιχεία εμπειρίας, της σχετικές βεβαιώσεις εμπειρίας ή σχετικές συμβάσεις εργασίας, από τις οποίες θα προκύπτει σαφώς η κάλυψη του ρόλου/γνωστικού αντικειμένου.

Εάν, κατά την εκτέλεση των εργασιών, η Π.Δ.Ε. διαπιστώσει ότι τα συνεργεία τεχνικών του Αναδόχου δεν έχουν την απαιτούμενη ικανότητα και πείρα για τις εργασίες που εκτελούν, έχει δικαίωμα να διατάξει την αντικατάσταση κάθε ακατάλληλου μέλους της Ομάδας Έργου ή εργατοτεχνικού προσωπικού του Αναδόχου.



## 9 ΠΑΡΑΡΤΗΜΑ ΙΙΙ – ΕΕΕΣ

---

Από τις 2-5-2019, οι αναθέτουσες αρχές συντάσσουν το ΕΕΕΣ με τη χρήση της νέας ηλεκτρονικής υπηρεσίας Promitheus ESPDint (<https://espdint.eprocurement.gov.gr/>), που προσφέρει τη δυνατότητα ηλεκτρονικής σύνταξης και διαχείρισης του Ευρωπαϊκού Ενιαίου Εγγράφου Σύμβασης (ΕΕΕΣ). Η σχετική ανακοίνωση είναι διαθέσιμη στη Διαδικτυακή Πύλη του ΕΣΗΔΗΣ [www.promitheus.gov.gr](http://www.promitheus.gov.gr). Το περιεχόμενο του αρχείου ~~είτε ενσωματώνεται στο κείμενο της διακήρυξης, είτε~~, ως αρχείο PDF, ηλεκτρονικά υπογεγραμμένο, αναρτάται ξεχωριστά ως αναπόσπαστο μέρος αυτής. Το αρχείο XML αναρτάται για την διευκόλυνση των οικονομικών φορέων προκειμένου να συντάξουν μέσω της υπηρεσίας eΕΕΕΣ τη σχετική απάντηση τους.



## 10 ΠΑΡΑΡΤΗΜΑ IV – Τεχνικές Προδιαγραφές υλικών - εργασιών

### 10.1 ΓΕΝΙΚΑ

Όλα τα σημεία των προδιαγραφών είναι απαραίτητα. Σε κάθε περίπτωση οι παρακάτω τεχνικές προδιαγραφές του εξοπλισμού είναι οι ελάχιστες απαιτούμενες όπως επίσης και αυτές που ορίζονται σύμφωνα με το άρθρο 2.4.3.2. της Διακήρυξης.

### 10.2 Συστήματα Αυτοματισμού - Γενικές Αρχές

Είναι απόλυτα αναγκαίο τα συστήματα αυτοματισμού να μπορούν να προσαρμοστούν στις απαιτήσεις της προμήθειας. Τα συστήματα αυτά πρέπει να διαθέτουν εύχρηστα και φιλικά εργαλεία ανάπτυξης και παραμετροποίησης. Η σχεδιάσή τους πρέπει να γίνει με γνώμονα την εξοικονόμηση χώρου, η δικτύωσή τους να είναι ευέλικτη, να συνδέονται εύκολα με συστήματα ελέγχου και να διαθέτουν CPU με γρήγορους χρόνους ανταπόκρισης και εσωτερική μνήμη.

### 10.3 Τεχνικοί Κανονισμοί

Κατά τη διάρκεια της υλοποίησης της προμήθειας βρίσκουν εφαρμογή οι ακόλουθοι κανονισμοί:

Οι γενικοί τεχνικοί κανονισμοί, οδηγίες και κανόνες κατά DIN, VDE, VDI, DVGW και οδηγίες TUV για εγκαταστάσεις σε νερά και λύματα, DIN18306, DIN18379, DIN18380, DIN18381, DIN 18382, DIN 18421.

Ο γενικός κανονισμός διαχείρισης της αρχής υδάτινων πόρων

Οι κανονισμοί και οδηγίες της ΔΕΗ ως παρόχου ηλεκτρικής τροφοδοσίας σχετικά με τις εσωτερικές και εξωτερικές ηλεκτρικές εγκαταστάσεις.

Οι τεχνικοί κανονισμοί της ανεξάρτητης αρχής τηλεπικοινωνιών

Κανονισμοί πυρασφάλειας

Οι προδιαγραφές που παρατίθενται στα τεύχη δημοπράτησης

Όλες οι εργασίες πρέπει να εκτελεστούν κατάλληλα σε συμφωνία με τα κείμενα των προδιαγραφών και τους κανονισμούς του εμπορίου και της τεχνολογίας καθώς και τις τέχνες και επιστήμες. Στις προσφερόμενες τιμές πρέπει να είναι συνυπολογισμένα όλα τα κόστη υπηρεσιών, προμήθειας και λοιπών εργασιών που είναι μέρος της προμήθειας και εγκατάστασης του εξοπλισμού, εξαιρουμένων λειτουργικών δαπανών που δε σχετίζονται με την εγκατάσταση. Επίσης, πρέπει να είναι συνυπολογισμένα τα κόστη για όλα τα επί μέρους υλικά, τα οποία είναι αναγκαία για την εγκατάσταση του εξοπλισμού και την παράδοσή του ως έτοιμου για λειτουργία.

### 10.4 Κανονισμοί υλικών

Στις εγκαταστάσεις επιτρέπεται να χρησιμοποιηθούν μόνο υλικά βιομηχανικών προδιαγραφών, τα οποία τηρούν τους κανονισμούς ασφαλείας σύμφωνα με EN, DIN/VDE, TUV-GS, και τα οποία φέρουν την αντίστοιχη σήμανση. Σε καμία περίπτωση δεν επιτρέπεται να χρησιμοποιηθούν διαφορετικές εκδόσεις για τα ίδια υλικά και συσκευές που ζητούνται από τα κείμενα των προδιαγραφών

### 10.5 Απαιτήσεις και Τεχνικές Προδιαγραφές

#### 10.5.1 Προμήθεια και εγκατάσταση ηλεκτρονικών υδροληψιών

##### 10.5.1.1 Ηλεκτρονικές υδροληψίες με παροχόμετρο, ονομαστικής πίεσης 16 atm, ονομαστικής διαμέτρου DN 65 mm

Οι ηλεκτρονικές υδροληψίες άρδευσης συνδέονται ανάντη τους, με τα υδροστόμια των υδροληψιών άρδευσης διαμέτρου DN65 ή 21/2" και κατάντη τους με το κινητό υλικό άρδευσης.



Η εγκατάσταση των νέων υδροληψιών θα γίνει απ' ευθείας στο υδροστόμιο και οποιαδήποτε υφιστάμενη κατασκευή θα απομακρυνθεί. Ο συγκεκριμένος τύπος δεν αφήνει περιθώρια ποτίσματος με παράκαμψη μέσω της υφιστάμενης υδροληψίας του ηλεκτρονικού μετρητή.

Η όλη εγκατάσταση της βαλβίδας θα πρέπει να είναι απλή και εύκολη σε κάθε προϋπάρχουσα εγκατάσταση. Ανάλογα με το δίκτυο μπορεί να απαιτηθούν διάφορα ενωτικά εξαρτήματα.

Η ηλεκτρονική υδροληψία θα λειτουργεί με μπαταρίες και θα μπορεί να λειτουργεί **τουλάχιστον πέντε έτη** ανάλογα με τη χρήση και τις περιβαλλοντικές συνθήκες. Μπορεί επίσης να διαθέτει και επικουρικό σύστημα φόρτισης με Φωτοβολταϊκό.

Η ενεργοποίηση της ηλεκτρονικής υδροληψίας θα γίνεται μέσω κάρτας μνήμης και μετά το πέρας των επιλεγμένων κυβικών η υδροληψία θα κλείνει αυτόματα.

Κάθε ηλεκτρονική υδροληψία, θα πρέπει να μπορεί να ελεγχθεί από τουλάχιστον τέσσερις διαφορετικές κάρτες, δηλαδή κάθε υδροληψία να μπορεί να εξυπηρετήσει από έναν έως και τουλάχιστον τέσσερις διαφορετικούς χρήστες.

Θα πρέπει να διαθέτει και χειροκίνητο διακόπτη, μέσω του οποίου θα είναι δυνατός ο χειρισμός της υδροληψίας σε περιπτώσεις ανάγκης, βλάβης του ηλεκτρονικού συστήματος. Το εν λόγω χειριστήριο θα είναι εσωτερικά του προστατευτικού κουτιού και η πρόσβαση σε αυτό θα γίνεται μόνο από εξουσιοδοτημένα άτομα.

Σε περίπτωση βλάβης ή βανδαλισμού της συσκευής, η ηλεκτρονική υδροληψία θα κλείνει αυτόματα, έτσι ώστε να σταματήσει η ανεξέλεγκτη παροχή νερού και να μη μπορεί να ξανανοίξει.

Το σύστημα θα αποτελείται από υδραυλική βαλβίδα, τον ενσωματωμένο ηλεκτρονικό υδρομετρητή, και την ηλεκτρονική μονάδα και σε ένα ενιαίο σώμα. Τα τεχνικά χαρακτηριστικά είναι τα εξής:

#### Υδραυλική βαλβίδα

Η βαλβίδα θα πρέπει να απελευθερώνει, πλήρως, τη διατομή που αντιστοιχεί στην πραγματική της διάμετρο. Βαλβίδες που παρουσιάζουν σημεία με μείωση – στένωση με αποτέλεσμα τη δημιουργία συνθηκών σπηλαίωσης, δεν θα γίνονται δεκτές.

Η βαλβίδα θα πρέπει να διαθέτει ανταλλάξιμο διάφραγμα, είτε ανοξειδωτη, είτε από φωσφορούχο ορείχαλκο ή χυτοσίδηρο ή άλλο ανάλογο υλικό, έτσι ώστε να μπορεί να αντικατασταθεί σε περίπτωση φθοράς.

Το σύστημα ελέγχου της βαλβίδας μέσω της διαβίβασης της πίεσης δικτύου στο διάφραγμα της, θα πρέπει να προστατεύεται από τα φερτά υλικά, είτε με την χρήση motorized valve είτε με την χρήση καθοριζόμενου φίλτρου

Επιπλέον θα έχει:

- Τύπος : διπλού ή μονού θαλάμου με ρυθμιζόμενο σταμάτημα για αποφυγή πλήγματος
- Διατομή : DN65 ή 2 1/2"
- Πίεση Λειτουργίας : 16atm
- Θερμοκρασία Λειτουργίας : 0°C έως 50°C
- Βαθμός Προστασίας: IP 67 ή καλύτερο
- Υλικό Κατασκευής: χυτοσίδηρος ή άλλο αντίστοιχο υλικό
- Ελάχιστη παροχή (m<sup>3</sup>/h) **≤ 2**
- Μέγιστη παροχή (m<sup>3</sup>/h) **≥ 40**
- Τάση λειτουργίας πηνίου : 3 -24 Volt DC



### Υδρόμετρο

Το υδρόμετρο θα είναι κατάλληλο για χρήση σε αρδευτικά δίκτυα με μεγάλες διακυμάνσεις της παροχής και μεγάλη συγκέντρωση σε φερτά υλικά. Θα πρέπει να είναι ενσωματωμένο με τη βαλβίδα. Θα πρέπει να είναι ηλεκτρονικό, παλμικού ή άλλου τύπου, βασιζόμενο στη συχνότητα που αναπτύσσεται στο σώμα κατά το πέρασμα του νερού.

Οι ενδείξεις του υδρομετρητή θα είναι εμφανείς χωρίς να είναι απαραίτητο να αφαιρεθεί το προστατευτικό κουτί, έτσι ώστε να είναι δυνατόν να γίνεται έλεγχος των κυβικών.

Επιπλέον τεχνικά χαρακτηριστικά:

- Τύπος : **ηλεκτρονικό, τύπου Paddle ή Ultrasonic υπερήχων**
- Διατομή : DN65 ή 21/2"
- Πίεση Λειτουργίας : 16atm
- Θερμοκρασία Λειτουργίας : 0°C έως 50°C
- **Ελάχιστη παροχή (m<sup>3</sup>/h): ≤ 2**
- **Μέγιστη παροχή (m<sup>3</sup>/h): ≥ 40**
- Είδος υγρού : νερό άρδευσης

### Ηλεκτρονική μονάδα

Η Ηλεκτρονική μονάδα αποτελείται από την ηλεκτρονική μονάδα ελέγχου και μετατροπής των μετρήσεων με την οθόνη ελέγχου, τη μονάδα του συστήματος επικοινωνίας και τις μπαταρίες που τροφοδοτούν της μονάδες τα οποία θα είναι τοποθετημένα σε ανθεκτικό κουτί (από χυτοσίδηρο ή από ανοξείδωτο χάλυβα ή οποιοδήποτε άλλο ανθεκτικό υλικό), γαλβανικά απομονωμένο, έτσι ώστε να μην επηρεάζεται από υπερτάσεις. Θα έχει ειδικά ελαστικά παρεμβύσματα στεγανοποίησης, έτσι ώστε να προστατεύεται από τις δυσχερείς καιρικές συνθήκες (έντονες βροχοπτώσεις, χιονοπτώσεις, κ.α.). Η ηλεκτρονική μονάδα θα είναι εφοδιασμένη με φωτεινές ψηφιακές ενδείξεις σχετικές με την άρδευση που έχει πραγματοποιηθεί.

### Κουτί

- Υλικό κατασκευής: χυτοσίδηρο ή από ανοξείδωτο χάλυβα ή οποιοδήποτε άλλο ανθεκτικό συνθετικό υλικό
- Προστασία ηλεκτρική: Γαλβανικά απομονωμένο
- Προστασία έναντι Περιβαλλοντικών Συνθηκών: **IP67 ή καλύτερο**
- Προστασία παραβίασης: Αισθητήρες τύπου Button ή άλλου αντιστοίχου

### Οθόνη – ελεγκτής

- Τύπος οθόνης : LED ή Υγρών κρυστάλλων η άλλου τύπου
- Ελάχιστος αριθμός ψηφίων οθόνης : περισσότερα από 4
- Ενδείξεις οθόνης: Παροχή, Υπόλοιπο μονάδων, Ενδείξεις βλαβών, Ενδείξεις διαμόρφωσης, ένδειξη ποσοστού μπαταρίας
- Τύπος Ελεγκτή: CPU με εσωτερική μνήμη
- Τάση τροφοδοσίας : 3 – 24 Volt DC
- Επικοινωνία κάρτας: Τύπου USB, iButton, SmartCard ή Ασύρματη επικοινωνία της κάρτας Τύπου NFC, RFID, iButton, SmartCard ή άλλου ασύρματου τύπου.
- Ελάχιστος αριθμός κουμπιών χειρισμού: 1
- Θερμοκρασία Λειτουργίας : 0°C έως 50°C
- Ασφάλεια: μοναδικός σειριακός αριθμός και κωδικός ασφαλείας.



### Μπαταρίες

- Τάση : 3 – 24 Volt
- Χρόνος Λειτουργίας : Τουλάχιστον 5 έτη
- Θερμοκρασία Λειτουργίας : 0<sup>o</sup>C έως 50<sup>o</sup>C

### Σύστημα επικοινωνίας-μετάδοσης δεδομένων

- Τύπος : Με μικροεπεξεργαστή
- Επικοινωνία : Ασύρματη
- Θερμοκρασία Λειτουργίας : 0<sup>o</sup>C έως 50<sup>o</sup>C
- Κεραία : Εσωτερική εντός του κουτιού
- Τάση λειτουργίας: 3 – 24 Volt

### Κάρτα Μνήμης

Η κάρτα μνήμης οπωσδήποτε θα είναι με ειδική κωδικοποίηση για την ασφαλή, αδιάβλητη και απρόσκοπτη χρήση της. Σε καμία περίπτωση δεν θα υπάρχει περιορισμός φορτίσεων. Θα φορτίζεται με μονάδες (κυβικά) μέσω του λογισμικού, αλλά και του φορτιστή του Οργανισμού, όπου θα καταγράφεται αναλυτικά η κίνηση των χρεώσεων και εισπράξεων του κάθε χρήστη. Η κάρτα θα πρέπει να προλαμβάνει τον κίνδυνο αποφόρτισης δια της απλής τριβής, να έχει μεγαλύτερη διάρκεια ζωής και να παρέχει τη δυνατότητα αποθήκευσης, μεγαλύτερου όγκου δεδομένων, έτσι ώστε να είναι δυνατή η διαρκής αναβάθμιση των ηλεκτρονικών και του λογισμικού των υδροληψιών σε βάθος χρόνου. Κάθε κάρτα θα πρέπει να μπορεί να ενεργοποιήσει ταυτόχρονα (να ανοίξει και να κλείσει), μία ή και περισσότερες, ηλεκτρονικές υδροληψίες σε οποιαδήποτε θέση του συγκεκριμένου δικτύου.

**Ο αριθμός των καρτών που θα παραδοθεί θα είναι διπλάσιος από των αριθμό των υδροληψιών.**

- Τύπος : USB, iButton, SmartCard ή Ασύρματη επικοινωνία της κάρτας τύπου NFC, RFID, iButton, SmartCard ή άλλο
- Ασφάλεια: Κωδικοποίηση, σειριακός αριθμός
- Αριθμός Φορτίσεων: Απεριόριστος

## 10.5.2 Προμήθεια και εγκατάσταση κεντρικών υδρομετρητών

### 10.5.2.1 Μετρητές παροχής ηλεκτρομαγνητικού τύπου DN 1000, PN 16 με σύστημα μετάδοσης δεδομένων

Το ηλεκτρομαγνητικό ροόμετρο θα αποτελείται από τρία κύρια μέρη: Το αισθητήριο (sensor), τον μορφομετατροπέα (converter) και το σύστημα επικοινωνίας-μετάδοσης δεδομένων, με τεχνικά χαρακτηριστικά τους περιγράφονται στη συνέχεια:

Το αισθητήριο θα διαθέτει τα ακόλουθα τεχνικά χαρακτηριστικά:

- Ονομαστική Πίεση Λειτουργίας: 16 bar.
- Υλικό Κατασκευής: Ανοξείδωτος Χάλυβας AISI 304 (Εσωτερικά μέρη σώματος), Χάλυβας (Εξωτερικό προστατευτικό περίβλημα), Χάλυβας (φλάντζες).
- Εσωτερική επικάλυψη: HardRubber.
- Μέγιστη Θερμοκρασία Ρευστού: 80<sup>o</sup>C.
- Ελάχιστη Απαιτούμενη Αγωγιμότητα: 1μS/cm.
- Ηλεκτρόδια: Ανοξείδωτος Χάλυβας AISI 316.
- Προστασία έναντι Περιβαλλοντικών Συνθηκών: IP67.
- Τρόπος Σύνδεσης: Φλάντζες (ISO 2084).
- Τροφοδοσία: Από το μετατροπέα σήματος.





Ο μορφομετατροπέας θα διαθέτει τα ακόλουθα τεχνικά χαρακτηριστικά:

- Ρύθμιση μηδενός: Αυτόματα.
- Αναλογική έξοδος: 4-20mA γαλβανικά μονωμένη.
- Ψηφιακή έξοδος προγραμματιζόμενη για παλμούς συχνότητας ανάλογης της στιγμιαίας παροχής (1kHzmax) ή ένδειξη (Alarm) μέγιστης παροχής ή ένδειξη (Alarm) ελάχιστης παροχής ή ένδειξη αυτόματης αλλαγής κλίμακας ή ένδειξη αλλαγής φοράς ροής ή ένδειξη (Alarm) βλάβης του μετατροπέα.
- Επικοινωνίες: RS 485, ασύρματη
- Ένδειξη στιγμιαίας και αθροιστικής παροχής: Μέσω LCD οθόνης.
- Εξωτερικό Reset αθροιστικής παροχής.
- Προστασία έναντι Περιβαλλοντικών Συνθηκών: IP67.
- Δυνατότητα προγραμματισμού μονάδων μέτρησης στιγμιαίας παροχής (l/min, l/h, m<sup>3</sup>/h, κ.λπ), μονάδων μέτρησης αθροιστικού όγκου (cc,dl, l, m<sup>3</sup>), τρέχουσας ημέρας και ώρας, παροχή πλήρους κλίμακας του οργάνου (έως και 10m/s μέση ταχύτητα στην διατομή), ελάχιστη παροχή για έναρξη ογκομέτρησης, όγκου διερχόμενου ρευστού ανά παλμό στην ψηφιακή έξοδο A', πλάτους παλμού, συχνότητας μέγιστης παροχής (10Hz - 10kHz), επιλογή σήματος εξόδου (παλμοί ή συχνότητα), ταχύτητας απόκρισης οργάνου στις διακυμάνσεις της ροής.
- Λειτουργία σε θερμοκρασία περιβάλλοντος: -10C έως +100C.
- Υγρασία Περιβάλλοντος (Σχετική): 95% (Μέγιστο).
- Ακρίβεια μέτρησης καλύτερη από +0.25% της πλήρους κλίμακας για ταχύτητα U>1m/s.
- Επαναληπτικότητα καλύτερη από 0.1% της πλήρους κλίμακας.
- Τροφοδοσία: 5-48 VDC.
- Σύνδεση με το αισθητήριο: Διαιρούμενος.

Σύστημα επικοινωνίας-μετάδοσης δεδομένων

- Τύπος : Με μικροεπεξεργαστή
- Επικοινωνία : ασύρματη
- Θερμοκρασία Λειτουργίας : 0<sup>o</sup>C έως 50<sup>o</sup>C
- Κεραία : Εξωτερική
- Τάση λειτουργίας: 5 – 48 Volt

### 10.5.2.2 Τυπικό φρεάτιο μετρητή παροχής διαστάσεων 3 x 3 m

Το φρεάτιο θα κατασκευαστεί σύμφωνα με στοιχεία και διαστάσεις που περιγράφονται στο ΠΑΡΑΡΤΗΜΑ VI – Σκαρίφημα φρεατίου ροόμετρου.

### 10.5.3 Σταθμός Ελέγχου και προγραμματισμού (Σ.Ε.Π.)

#### 10.5.3.1 Υπολογιστής-εξυπηρετητής

Οι ελάχιστες τεχνικές προδιαγραφές του εξοπλισμού θα πρέπει να είναι:

- Τύπος – Μέγεθος : Rackmount– 2U
- Χρονολογία : Τελευταίας τριετίας
- Τροφοδοτικό : Power Supplies Hot Plug και Redundant
- Ανακοίνωση επεξεργαστή : Τελευταίας τριετίας
- Αριθμός επεξεργαστών : 1 ή παραπάνω
- Αριθμός πυρήνων επεξεργαστή : 8 ή παραπάνω



- Συχνότητα λειτουργίας επεξεργαστή :  $\geq 2.00\text{GHz}$
- Οικογένεια επεξεργαστή : x86-64 51xx ή ισοδύναμος
- Τύπος μνήμης:DDR4-2666, Registered, ECC, ή ανώτερη
- Μέγεθος εγκατεστημένης μνήμης : Μεγαλύτερη από 8 Gb
- Υποστηριζόμενα Drives: Υποστήριξη Serial Attached SCSI (SAS) και Serial ATA (SATA) drives
- RAID Controller: Επίπεδα RAID 0, 1, 10, 5, 50, 6, 60
- Εσωτερικές μονάδες Δίσκων 2.5 ιντσών που υποστηρίζει : περισσότερες από 4
- Εγκατεστημένοι δίσκοι: περισσότεροι από 2
- Τύπος Μονάδων Σκληρών Δίσκων:HDD SAS 12Gb/s Hot-Plug
- Χωρητικότητα ανά μονάδα σκληρού δίσκου: $\geq 300\text{ GB}$
- Τύπος Θυρών Δικτύου A: Gigabit Ethernet (RJ45) LAN (1 Gbit/s)
- Τύπος Θυρών Δικτύου B: Gigabit Ethernet (RJ45) LAN (10 Gbit/s)
- Αριθμός Θυρών A, B:  $\geq 2$
- Τύπος Μονάδων Τροφοδοσίας (Power Supplies): HotPlug
- Αριθμός Μονάδων: 2
- Ισχύς για έκαστη μονάδα με απόδοση καλύτερη ή ίση με 90%: $\geq 450\text{W}$
- Θύρες USB 3.0: $\geq 3$
- Λειτουργικά: Το σύστημα να είναι πιστοποιημένο για συνεργασία με τα ακόλουθα λειτουργικά συστήματα κατ' ελάχιστον (είτε να υποστηρίζει τα ακόλουθα λειτουργικά συστήματα βεβαιούμενο αυτό από επίσημο φυλλάδιο της κατασκευάστριας εταιρείας): Microsoft Windows 2012R2, 2016, Hyper-V, VMwaren Sphere 6.0/6.5, Suse Linux Ent. Server 11/12, Red Hat Ent. Linux 6/7, Oracle Linux, Oracle VM ή ισοδύναμο με κάθε ένα από τα προαναφερόμενα.

Ο υπολογιστής θα συνοδεύεται επίσης από οθόνη, πληκτρολόγιο και Mouse με τα παρακάτω χαρακτηριστικά:

#### Οθόνη

- Τύπος Οθόνης LED
- Μέγεθος διαγωνίου > 21.5"
- Ανάλυση οθόνης 1920x 1080
- Φωτεινότητα της οθόνης 200cd/m<sup>2</sup>
- Λόγος Αντίθεσης > 1000:1
- Χρόνος απόκρισης 5 ms

#### Πληκτρολόγιο

Συμβατό με το πρότυπο ΕΛΟΤ-928 με μόνιμη αποτύπωση Ελληνικών και Λατινικών χαρακτήρων

#### Mouse

Optical Wheel USB

#### 10.5.3.2 Συσκευή και λογισμικό φόρτισης καρτών

Η συσκευή φόρτισης των καρτών είναι μια περιφερειακή συσκευή η οποία θα εγκατασταθεί στον Οργανισμό και θα συνδέεται σε υπολογιστή PC μέσω θύρας USB και θα επικοινωνεί με το ειδικό λογισμικό φόρτισης καρτών. Η συσκευή θα διαθέτει:

Η συσκευή φόρτισης των καρτών και το λογισμικό θα δίνει την δυνατότητα να διαχειριστούν τα παρακάτω στοιχεία :

- Στοιχεία καταναλωτή
- Ημερομηνία φόρτισης κάρτας



- Τιμή χρέωσης κυβικών
- Διαφορετική χρέωση ανά κυβικό και καταναλωτή
- Χρέωση, είσπραξη
- Επιστροφή μονάδων
- Παλιό υπόλοιπο , νέο υπόλοιπο
- Συνολικά κυβικά ανά καταναλωτή
- Συνολικά κυβικά ανά περίοδο

Το λογισμικό θα έχει την δυνατότητα παρουσίασης διαγραμμάτων και εξαγωγής δεδομένων σε λογιστικό φύλλο.

Μαζί με την συσκευή θα παραδοθούν και οι αντίστοιχες κάρτες οι οποίες θα είναι διπλάσιες από τον αριθμό των ηλεκτρονικών υδροληψιών.

Όλα τα εγκαταστημένα λογισμικά θα έχουν τις απαραίτητες άδειες χρήσης.

### 10.5.3.3 Σύστημα τηλεμετρίας

Ο Σ.Ε.Π. θα διαθέτει επίσης σύστημα τηλεμετρίας με το αντίστοιχο λογισμικό και κάρτες μεταφοράς δεδομένων προκειμένου να παρακολουθούνται και να αποθηκεύονται τα δεδομένα από τα ηλεκτρονικά ροόμετρα που θα έχουν εγκατασταθεί για να ελέγχονται πιθανές υπόγειες διαρροές ή κλοπές ύδατος.

Το λογισμικό φόρτισης των καρτών καθώς και το λογισμικό τηλεμετρίας θα χρησιμοποιούν ανοικτές βάσεις δεδομένων τύπου (MS-SQL ή MySQL ή αντίστοιχη) με δυνατότητα ο Οργανισμός να μπορεί να διαβάσει τα δεδομένα και να τα χρησιμοποιεί στις δικές του λογιστικές εφαρμογές.

Το λογισμικό και οι βάσεις δεδομένων θα λειτουργούν στις εγκαταστάσεις του ΤΟΕΒ. Δεν θα υπάρχει κανένα συνδρομητικό κόστος για data hosting, ή υπηρεσίες cloud.

### 10.5.4 Ποιότητα υλικών και εξοπλισμού

**Η ποιότητα όλων των υλικών θα πρέπει να είναι σύμφωνη με όσα περιγράφονται παραπάνω και σύμφωνη με τους Εθνικούς και Κοινοτικούς Κανονισμούς με απώτερο στόχο την όσο το δυνατόν ασφαλέστερη και σωστή λειτουργία τους.**

Εκτός των παραπάνω ειδικών τεχνικών προδιαγραφών για τις εργασίες και τα υλικά της προμήθειας σε ότι δεν περιγράφεται έχουν ισχύ οι κάτωθι γενικές τεχνικές προδιαγραφές:

| A/A | ΠΕΡΙΓΡΑΦΗ ΥΛΙΚΟΥ -ΕΡΓΑΣΙΑΣ  | ΜΟΝ. ΜΕΤΡ. | ΤΕΧΝΙΚΗ ΠΡΟΔΙΑΓΡΑΦΗ   |
|-----|---|------------|---|
| 1   | Ηλεκτρονικές υδροληψίες με παροχόμετρο, ονομαστικής πίεσης 16 atm, ονομαστικής διαμέτρου DN 65 mm | τεμ        | ΕΛΟΤΤΠ 1501-08-06-07-10:2009  |
| 2   | Μετρητές παροχής ηλεκτρομαγνητικού τύπου DN 1000, PN 16 με σύστημα μετάδοσης δεδομένων            | τεμ        | ΠΕΤΕΠ 08-06-05-00:2005<br>ΕΛΟΤ ΤΠ 1501-08-06-07-05:2009<br>ΕΛΟΤ ΤΠ 1501-08-08-05-00:2009  |
| 4   | Τυπικό φρεάτιο μετρητή παροχής διαστάσεων 3 x 3 m   | τεμ        | ΕΛΟΤ ΤΠ 1501-01-01-05-00:2009<br>ΕΛΟΤ ΤΠ 1501-01-02-01-00:2009<br>ΕΛΟΤ ΤΠ 1501-03-05-02-01:2009<br>ΕΛΟΤΤΠ 1501-08-07-01-05:2009<br>ΕΛΟΤΤΠ 1501-02-04-00-00:2009 |

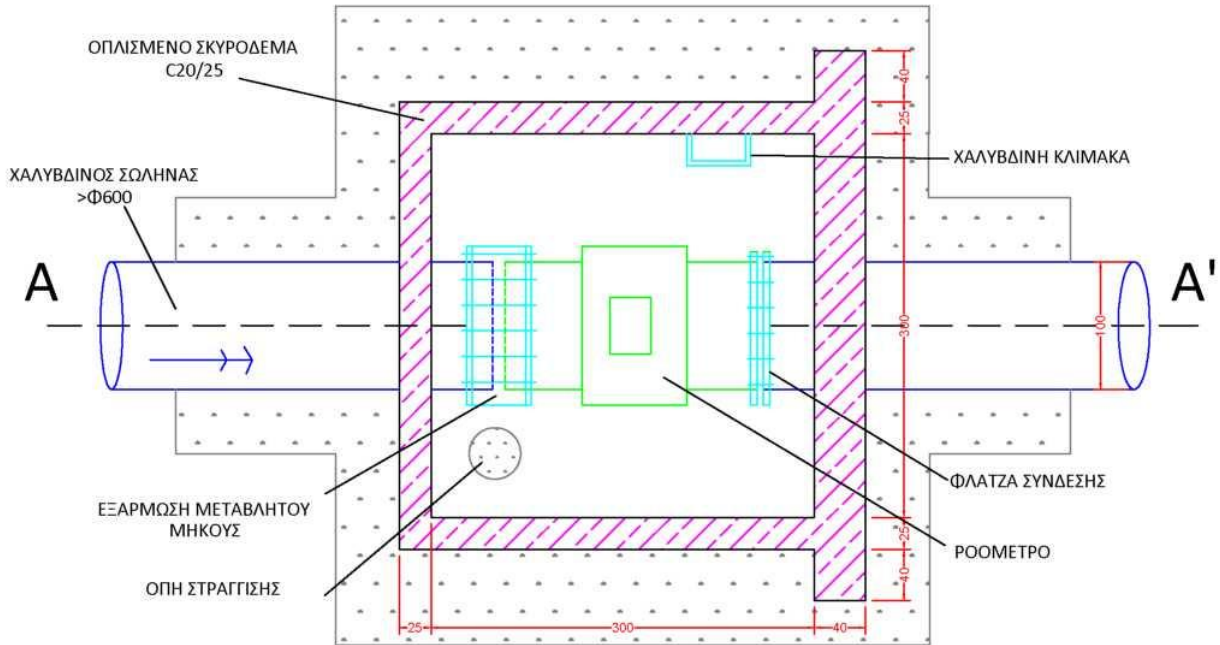


## 11 ΠΑΡΑΡΤΗΜΑ V – Πίνακας ειδών και ποσοτήτων

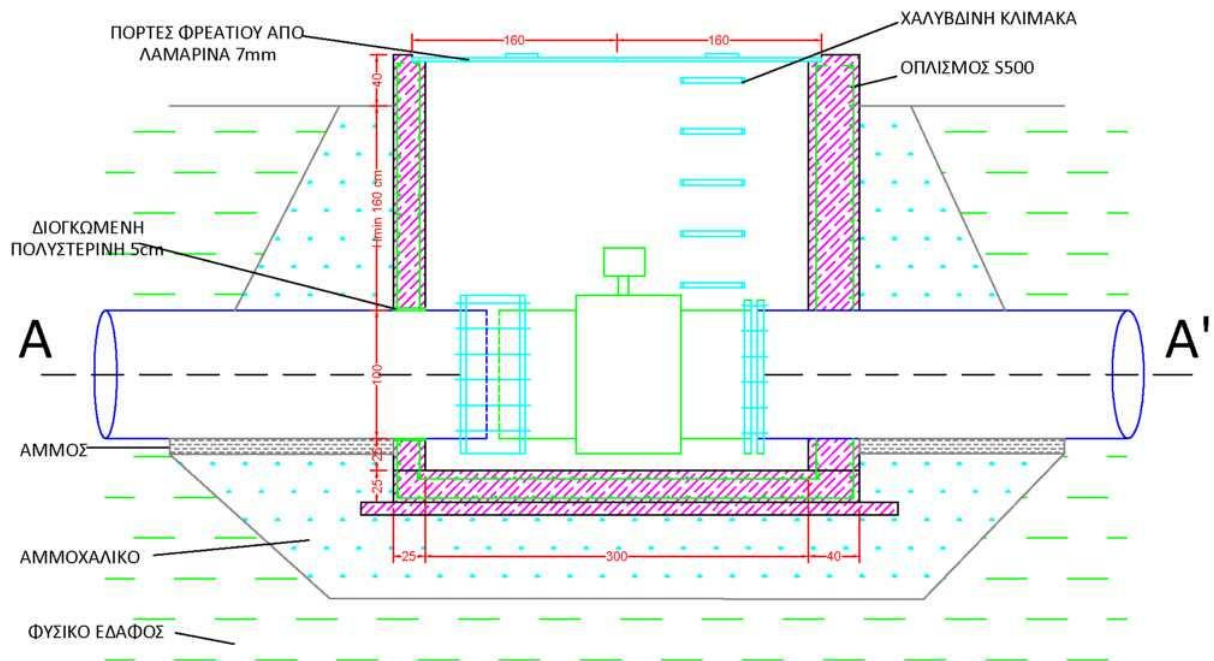
| ΠΕΡΙΓΡΑΦΗ   | ΜΟΝ | ΠΟΣΟΤΗΤΑ | ΤΙΜΗ      | ΠΟΣΟ       | ΜΕΡΙΚΟ ΣΥΝΟΛΟ     |
|---|-----|----------|-----------|------------|-------------------|
| <b>1 Προμήθεια και εγκατάσταση ηλεκτρονικών υδροληψιών</b>  |     |          |           |            |                   |
| 1.1 Ηλεκτρονικές υδροληψίες με παροχόμετρο, ονομαστικής πίεσης 16 atm, ονομαστικής διαμέτρου DN 65 mm | τεμ | 1071     | 610,00    | 653.310,00 |                   |
| 1.2 Αποξήλωση υδροστομίων άρδευσης  | τεμ | 1071     | 5,70      | 6.104,70   | <b>659.414,70</b> |
| <b>2 Προμήθεια και εγκατάσταση κεντρικών Υδρομέτρων</b>   |     |          |           |            |                   |
| 2.1 Μετρητές παροχής ηλεκτρομαγνητικού τύπου DN 1000, PN 16 με σύστημα μετάδοσης δεδομένων            | τεμ | 4        | 12.000,00 | 48.000,00  |                   |
| 2.2 Τυπικό φρεάτιο μετρητή παροχής διαστάσεων 3 x 3 m   | τεμ | 4        | 4.194,71  | 16.778,85  | <b>64.778,85</b>  |
| <b><u>3 Σταθμός Ελέγχου</u></b>   |     |          |           |            |                   |
| 3.1 Προμήθεια και εγκατάσταση σταθμού ελέγχου   | τεμ | 1        | 25.000,00 | 25.000,00  | <b>25.000,00</b>  |

## 12 ΠΑΡΑΡΤΗΜΑ VI – Σκαρίφημα φρεατίου ροόμετρου

### ΚΑΤΟΨΗ ΦΡΕΑΤΙΟΥ



### ΤΟΜΗ ΦΡΕΑΤΙΟΥ





## 13 ΠΑΡΑΡΤΗΜΑ VII – Δικαιολογητικά Τεχνικής Προσφοράς

Κάθε διαγωνιζόμενος, με την τεχνική προσφορά του, θα υποβάλει τουλάχιστον τα κάτωθι:

1. **Σύντομη τεχνική περιγραφή** του συστήματος ηλεκτρονικών υδροληψιών, κεντρικών ροόμετρων καθώς και του σταθμού ελέγχου και προγραμματισμού, συμπεριλαμβανομένου του τρόπου λειτουργίας και μετάδοσης των δεδομένων στον κεντρικό υπολογιστή από της υδροληψίες και τα κεντρικά ροόμετρα με περιγραφή των υλικών που θα χρησιμοποιηθούν καθώς και των θέσεων που θα τοποθετηθούν.
2. **Τεχνικά έντυπα** (prospectus) του κατασκευαστικού οίκου των ηλεκτρονικών υδροληψιών, κεντρικών ροόμετρων και του κεντρικού υπολογιστή με τα τεχνικά τους χαρακτηριστικά, διαγράμματα λειτουργίας και απόδοσης και λοιπά λεπτομερή στοιχεία των για όλα τα υπό προμήθεια είδη απ' όπου θα προκύπτει η συμφωνία αυτών με τις απαιτήσεις των τεχνικών προδιαγραφών της παρούσας προμήθειας ώστε να προκύπτει πλήρης και σαφής εικόνα για τη συγκεκριμένη προσφορά, διαφορετικά αυτή θα απορρίπτεται λόγω ασάφειας.
3. **Πιστοποιητικά** EN ISO 9001 και EN ISO 14001 των οικονομικών φορέων και των κατασκευαστικών οίκων των υλικών καθώς και CE για τα υλικά του εξοπλισμού που πρόκειται να χρησιμοποιηθούν για την εκτέλεση της προμήθειας.  
Αντίγραφο Πιστοποιητικού υδρομετρητών σύμφωνα με το πρότυπο EN14268:2005 ή EN14154 ή ISO16399 ή ISO4064.
4. **Υπεύθυνη Δήλωση (άρθρο 8 παρ. 4 Ν. 1599/1986) στην οποία ο διαγωνιζόμενος θα δηλώνει ότι:**
  - Αποδέχεται και συμμορφώνεται πλήρως και ανεπιφύλακτα με όλες τις τεχνικές προδιαγραφές/απαιτήσεις, όπως αυτές ορίζονται και περιγράφονται αναλυτικά στους όρους του Παραρτήματος Ι και του Παραρτήματος IV της παρούσας διακήρυξης.
  - Έλαβε γνώση των συνθηκών και του χώρου της εγκατάστασης της προμήθειας στο δίκτυο άρδευσης και στα αντλιοστάσια του Β.Τ.Ο.Ε.Β. Πύργου και αυτές ελήφθησαν υπ' όψιν κατά τη σύνταξη της προσφοράς τους.
5. **Υπεύθυνη Δήλωση (άρθρο 8 παρ. 4 Ν. 1599/1986) στην οποία ο διαγωνιζόμενος θα δηλώνει ότι:**
  - Την από πλευράς του και χωρίς ιδιαίτερη αμοιβή, παροχή τεχνικής υποστήριξης χρονικής διάρκειας δύο (2) ετών μετά την οριστική παραλαβή της εν λόγω προμήθειας.
  - Το χρόνο εγγύησης των υλικών που περιγράφονται στην τεχνική περιγραφή.
  - Το χρόνο εγγύησης των μπαταριών για πέντε τουλάχιστον έτη από τον κατασκευαστή και προμηθευτή
  - Την επάρκεια των ανταλλακτικών της εγκατάστασης για τουλάχιστον 10 έτη από τον κατασκευαστή και προμηθευτή.
  - Την εξασφάλιση της καλής και απρόσκοπτης λειτουργίας του συστήματος ηλεκτρονικών υδροληψιών και κεντρικών ροόμετρων, με την από πλευράς του και χωρίς ιδιαίτερη αμοιβή, αποκατάσταση - επίλυση τυχόν προβλημάτων και δυσλειτουργιών, τη βελτίωση της ασφάλειας και της απόδοσης του εξοπλισμού για το χρονικό διάστημα εγγυημένης λειτουργίας.
  - Την από πλευράς του και χωρίς ιδιαίτερη αμοιβή, εκτέλεση των απαραίτητων τακτικών συντηρήσεων και ελέγχους, για το χρονικό διάστημα εγγυημένης λειτουργίας.
  - Ότι θα ανταποκρίνεται σε αιτήματα τεχνικής υποστήριξης και διάγνωσης βλαβών εντός 48 ωρών χωρίς περιορισμό ωρών υποστήριξης και χωρίς ιδιαίτερη αμοιβή.
  - Ότι θα προβαίνει άμεσα και χωρίς ιδιαίτερη αμοιβή για αντικατάσταση οποιουδήποτε υλικού παρουσιάσει προβλήματα λειτουργίας.
  - Ότι θα προβαίνει άμεσα και χωρίς ιδιαίτερη αμοιβή στην αποκατάσταση οποιασδήποτε δυσλειτουργίας που οφείλεται σε σφάλματα του εξοπλισμού.
  - Ότι η μετάδοση και διάθεση των δεδομένων στον ΤΟΕΒ από τα ροόμετρα και τις υδροληψίες θα είναι χωρίς επιπλέον χρέωση – συνδρομή .



## 14 ΠΑΡΑΡΤΗΜΑ VIII – Υπόδειγμα Οικονομικής Προσφοράς

### ΕΝΤΥΠΟ Α ΟΙΚΟΝΟΜΙΚΗ ΠΡΟΣΦΟΡΑ

ΠΡΟΣ: ΠΕΡΙΦΕΡΕΙΑ ΔΥΤΙΚΗΣ ΕΛΛΑΔΑΣ, ΔΝΣΗ ΤΕΧΝΙΚΩΝ ΕΡΓΩΝ Π.Ε. ΗΛΕΙΑΣ

ΕΠΩΝΥΜΙΑ: .....

ΕΤΑΙΡΙΚΗ ΜΟΡΦΗ: .....

ΕΙΔΙΚΟ ΕΠΑΓΓΕΛΜΑ: .....

Α.Φ.Μ. - Δ.Ο.Υ.: .....

ΔΝΣΗ – Τ.Κ.: .....

ΤΗΛ. – FAX: .....

Αφού έλαβα γνώση των όρων της Διακήρυξης του ανοικτού διαγωνισμού για την ανάδειξη αναδόχου της προμήθειας με τίτλο: «Εγκατάσταση ηλεκτρονικών υδροληψιών με υδρομετρητή και κεντρικών υδρομετρητών στα Αντλιοστάσια Άρδευσης» του Β Τ.Ο.Ε.Β. Πύργου με ενδεικτικό προϋπολογισμό **749.193,55€** χωρίς ΦΠΑ, υποβάλλω την παρούσα Οικονομική Προσφορά και δηλώνω ότι αποδέχομαι πλήρως και χωρίς επιφύλαξη όλους τους όρους και αναλαμβάνω την εκτέλεση της προμήθειας έναντι του τιμήματος που αναγράφεται στον ακόλουθο πίνακα:

|                           | ΠΕΡΙΓΡΑΦΗ   | ΜΟΝ | ΠΟΣΟΤΗΤΑ | ΤΙΜΗ ΜΟΔΑΔΟΣ | ΜΕΡΙΚΟ ΣΥΝΟΛΟ |
|---------------------------|---|-----|----------|--------------|---------------|
| <b>1</b>                  | <b>Προμήθεια και εγκατάσταση ηλεκτρονικών υδροληψιών</b>  |     |          |              |               |
| 1.1                       | Ηλεκτρονικές υδροληψίες με παροχόμετρο, ονομαστικής πίεσης 16 atm, ονομαστικής διαμέτρου DN 65 mm | τεμ | 1071     |              |               |
| 1.2                       | Αποξήλωση υδροστομίων άρδευσης  | τεμ | 1071     |              |               |
| <b>2</b>                  | <b>Προμήθεια και εγκατάσταση κεντρικών Υδρομέτρων</b>   |     |          |              |               |
| 2.1                       | Μετρητές παροχής ηλεκτρομαγνητικού τύπου DN 1000, PN 16 με σύστημα μετάδοσης δεδομένων            | τεμ | 4        |              |               |
| 2.2                       | Τυπικό φρεάτιο μετρητή παροχής διαστάσεων 3 x 3 m   | τεμ | 4        |              |               |
| <b>3</b>                  | <b>Σταθμός Ελέγχου</b>  |     |          |              |               |
| 3.1                       | Προμήθεια και εγκατάσταση σταθμού ελέγχου   | τεμ | 1        |              |               |
| <b>ΣΥΝΟΛΟ ΧΩΡΙΣ Φ.Π.Α</b> |   |     |          |              |               |
| <b>Φ.Π.Α. 24%</b>         |   |     |          |              |               |
| <b>ΓΕΝΙΚΟ ΣΥΝΟΛΟ</b>      |   |     |          |              |               |

#### ΣΗΜΕΙΩΣΗ:

- Η συνολικά προσφερόμενη τιμή να μην υπερβαίνει το ποσό των 929,000,00€ με ΦΠΑ.
- Με την υποβολή της προσφοράς δηλώνεται ανεπιφύλακτα ότι η προσφορά ισοδυναμεί με την ανεπιφύλακτη αποδοχή όλων των αναγραφόμενων σε αυτήν όρων καθώς και όλων των όρων της οικείας διακήρυξης.

Ημερομηνία:

(Ονοματεπώνυμο, σφραγίδα και Υπογραφή)



## 15 ΠΑΡΑΡΤΗΜΑ ΙΧ – Υποδείγματα Εγγυητικών Επιστολών

### Α. ΥΠΟΔΕΙΓΜΑ ΕΓΓΥΗΤΙΚΗΣ ΕΠΙΣΤΟΛΗΣ ΣΥΜΜΕΤΟΧΗΣ

Όνομασία Πιστωτικού Ιδρύματος .....  
 Κατάστημα .....  
 (Δ/ση οδός - αριθμός Τ.Κ. FAX) .....  
 Ημερομηνία έκδοσης .....  
 ΕΥΡΩ .....

Προς : (Αναγράφεται η Υπηρεσία διενέργειας του διαγωνισμού προς την οποία απευθύνεται)

ΕΓΓΥΗΤΙΚΗ ΕΠΙΣΤΟΛΗ ΣΥΜΜΕΤΟΧΗΣ ΑΡΙΘ ..... ΓΙΑ ΠΟΣΟ ΕΥΡΩ ..... (ολογράφως και αριθμητικώς)

Έχουμε την τιμή να σας γνωρίζουμε ότι εγγυώμεθα δια της παρούσης εγγυητικής επιστολής ανέκκλητα και ανεπιφύλακτα, παραιτούμενοι του δικαιώματος της διαιρέσεως και της διζήσεως μέχρι του ποσού των ΕΥΡΩ ..... υπέρ της εταιρείας (πλήρης επωνυμία, ΑΦΜ και ταχυδρομική διεύθυνση). ..... Ταχυδρομική Δ/ση ..... για τη συμμετοχή της στο διενεργούμενο ηλεκτρονικό διαγωνισμό της..... (ημερομηνία διενέργειας) για την «.....» της υπ' αριθμ. .... /2021 Διακήρυξής σας.

- Η παρούσα εγγύηση καλύπτει μόνο τις από την συμμετοχή στον ανωτέρω διαγωνισμό απορρέουσες υποχρεώσεις της εν λόγω εταιρείας καθ' όλο τον χρόνο ισχύος της.
- Το παραπάνω ποσό τηρούμε στη διάθεσή σας και θα καταβληθεί ολικά ή μερικά χωρίς καμία από μέρους μας αντίρρηση ή ένσταση και χωρίς να ερευνηθεί αν πράγματι υπάρχει ή αν είναι νόμιμη ή μη η απαίτησή σας μέσα σε πέντε (5) ημέρες από απλή έγγραφη ειδοποίησή σας.
- Σε περίπτωση κατάπτωσης της εγγύησης το ποσό της κατάπτωσης υπόκειται στο εκάστοτε ισχύον τέλος χαρτοσήμου.
- Αποδεχόμαστε να παρατείνουμε την ισχύ της εγγύησης ύστερα από έγγραφο της Υπηρεσίας σας με την προϋπόθεση ότι το σχετικό αίτημά σας θα μας υποβληθεί πριν από την ημερομηνία λήξης της.
- Η παρούσα ισχύει μέχρι την .....
- Βεβαιούται υπεύθυνα ότι το ποσό των εγγυητικών μας επιστολών που έχουν δοθεί στο Δημόσιο και Ν.Π.Δ.Δ., συνυπολογίζοντας και το ποσό της παρούσας, δεν υπερβαίνει το όριο των εγγυήσεων που έχει καθορισθεί από το Υπουργείο Οικονομικών για την Τράπεζά μας.

#### ΣΗΜΕΙΩΣΗ ΓΙΑ ΤΟ ΠΙΣΤΩΤΙΚΟ ΙΔΡΥΜΑ

Ο χρόνος ισχύος της παρούσας πρέπει να είναι μεγαλύτερος τουλάχιστον κατά ένα (1) μήνα του χρόνου ισχύος της προσφοράς, όπως σχετικά αναφέρεται στη Διακήρυξη.

### Β. ΥΠΟΔΕΙΓΜΑ ΕΓΓΥΗΤΙΚΗΣ ΕΠΙΣΤΟΛΗΣ ΚΑΛΗΣ ΕΚΤΕΛΕΣΗΣ

Όνομασία Πιστωτικού Ιδρύματος .....  
 Κατάστημα .....  
 (Δ/ση οδός - αριθμός Τ.Κ. FAX) .....  
 Ημερομηνία έκδοσης .....  
 ΕΥΡΩ .....

Προς : (Αναγράφεται η Υπηρεσία προς την οποία απευθύνεται)

ΕΓΓΥΗΤΙΚΗ ΕΠΙΣΤΟΛΗ ΚΑΛΗΣ ΕΚΤΕΛΕΣΗΣ ΑΡΙΘ ..... ΓΙΑ ΠΟΣΟ ΕΥΡΩ ..... (ολογράφως και αριθμητικώς)

Έχουμε την τιμή να σας γνωρίζουμε ότι εγγυώμεθα δια της παρούσης εγγυητικής επιστολής ανέκκλητα και ανεπιφύλακτα, παραιτούμενοι του δικαιώματος της διαιρέσεως και της διζήσεως μέχρι του ποσού των ΕΥΡΩ ..... υπέρ της εταιρείας (πλήρης επωνυμία, ΑΦΜ και ταχυδρομική διεύθυνση). ..... Ταχυδρομική Δ/ση ..... για την καλή





εκτέλεση των όρων της υπ'αρ..... Σύμβασης για την «.....»

Το παραπάνω ποσό τηρούμε στη διάθεσή σας και θα καταβληθεί ολικά ή μερικά χωρίς καμία από μέρους μας αντίρρηση ή ένσταση και χωρίς να ερευνηθεί αν πράγματι υπάρχει ή αν είναι νόμιμη ή μη η απαίτησή σας μέσα σε πέντε (5) ημέρες από απλή έγγραφη ειδοποίησή σας.

- Σε περίπτωση κατάπτωσης της εγγύησης το ποσό της κατάπτωσης υπόκειται στο εκάστοτε ισχύον τέλος χαρτοσήμου.
- Αποδεχόμαστε να παρατείνουμε την ισχύ της εγγύησης ύστερα από έγγραφο της Υπηρεσίας σας με την προϋπόθεση ότι το σχετικό αίτημά σας θα μας υποβληθεί πριν από την ημερομηνία λήξης της.
- Η παρούσα ισχύει μέχρι την.....
- Βεβαιούται υπεύθυνα ότι το ποσό των εγγυητικών μας επιστολών που έχουν δοθεί στο Δημόσιο και Ν.Π.Δ.Δ., συνυπολογίζοντας και το ποσό της παρούσας, δεν υπερβαίνει το όριο των εγγυήσεων που έχει καθορισθεί από το Υπουργείο Οικονομικών για την Τράπεζά μας.

#### ΣΗΜΕΙΩΣΗ ΓΙΑ ΤΟ ΠΙΣΤΩΤΙΚΟ ΙΔΡΥΜΑ

Ο χρόνος ισχύος της παρούσας πρέπει να είναι μεγαλύτερος από το συμβατικό χρόνο φόρτωσης ή παράδοσης, για το διάστημα που ορίζεται στη Σύμβαση.

### Γ. ΥΠΟΔΕΙΓΜΑ ΕΓΓΥΗΤΙΚΗΣ ΕΠΙΣΤΟΛΗΣ ΚΑΛΗΣ ΛΕΙΤΟΥΡΓΙΑΣ

Ονομασία Τράπεζας.....

Κατάστημα.....

(Δ/νση οδός-αριθμός Τ.Κ. FAX)

Ημερομηνία Έκδοσης.....

ΕΥΡΩ.....

Προς: (Αναγράφεται η Υπηρεσία διενέργειας του διαγωνισμού προς την οποία απευθύνεται)

ΕΓΓΥΗΤΙΚΗ ΕΠΙΣΤΟΛΗ ΚΑΛΗΣ ΛΕΙΤΟΥΡΓΙΑΣ ΑΡ..... ΓΙΑ ΠΟΣΟ ΕΥΡΩ....  
(ολογράφως και αριθμητικώς)

Έχουμε την τιμή να σας γνωρίζουμε ότι εγγυώμεθα δια της παρούσας εγγυητικής επιστολής ανέκκλητα και ανεπιφύλακτα, παραιτούμενοι του δικαιώματος της διαιρέσεως και διζήσεως μέχρι του ποσού των ΕΥΡΩ ..... στο οποίο και μόνο περιορίζεται η υποχρέωσή μας, υπέρ της εταιρείας ..... Δ/νση ....., με ΑΦΜ ....., για την καλή λειτουργία των παραδοθέντων υπ' αυτής ειδών της με αριθμό ..... Σύμβασης που υπέγραψε μαζί σας η εν λόγω εταιρεία για την προμήθεια (αρ. απόφασης κατακύρωσης ..... ) και το οποίο ποσό καλύπτει το 3% της συμβατικής προ ΦΠΑ αξίας εκ ..... ΕΥΡΩ αυτής.

Το παραπάνω ποσό τηρούμε στη διάθεσή σας και θα καταβληθεί με μόνη τη δήλωσή σας, ολικά ή μερικά χωρίς καμία από μέρους μας αντίρρηση ή ένσταση και χωρίς να ερευνηθεί το βάσιμο ή μη της απαίτησης μέσα σε πέντε (5) ημέρες από απλή έγγραφη ειδοποίησή σας.

- Σε περίπτωση κατάπτωσης της εγγύησης το ποσό της κατάπτωσης υπόκειται στο εκάστοτε ισχύον τέλος χαρτοσήμου.
- Αποδεχόμαστε να παρατείνουμε την ισχύ της εγγύησης ύστερα από έγγραφο της Υπηρεσίας σας με την προϋπόθεση ότι το σχετικό αίτημά σας θα μας υποβληθεί πριν από την ημερομηνία λήξης της.
- Η παρούσα ισχύει μέχρι την.....
- Βεβαιούται υπεύθυνα ότι το ποσό των εγγυητικών μας επιστολών που έχουν δοθεί στο Δημόσιο και Ν.Π.Δ.Δ., συνυπολογίζοντας και το ποσό της παρούσας, δεν υπερβαίνει το όριο των εγγυήσεων που έχει καθορισθεί από το Υπουργείο Οικονομικών για την Τράπεζά μας.

#### ΣΗΜΕΙΩΣΗ ΓΙΑ ΤΟ ΠΙΣΤΩΤΙΚΟ ΙΔΡΥΜΑ

Ο χρόνος ισχύος πρέπει να είναι μεγαλύτερος τουλάχιστον δύο (2) μήνες του χρόνου εγγύησης καλής λειτουργίας της Σύμβασης, όπως σχετικά αναφέρεται στο Παράρτημα Ι της Διακήρυξης.



## 16 ΠΑΡΑΡΤΗΜΑ Χ – Σχέδιο Σύμβασης



ΕΛΛΗΝΙΚΗ ΔΗΜΟΚΡΑΤΙΑ  
ΠΕΡΙΦΕΡΕΙΑ ΔΥΤΙΚΗΣ ΕΛΛΑΔΑΣ

.....

ΑΝΑΡΤΗΤΕΟ ΣΤΟ ΔΙΑΔΙΚΤΥΟ

ΑΝΑΡΤΗΤΕΟ ΣΤΟ ΚΗΔΜΗΣ

Πύργος, / /2021

Αριθμ. Πρωτ.:

### ΣΧΕΔΙΟ ΣΥΜΒΑΣΗΣ

Ποσού .....€ συμπεριλαμβανομένου Φ.Π.Α.

Για την εκτέλεση της προμήθειας

**«Εγκατάσταση ηλεκτρονικών υδροληψιών με υδρομετρητή και κεντρικών υδρομετρητών στα Αντλιοστάσια Άρδευσης»,** συνολικού προϋπολογισμού έως 929.000,00€ συμπεριλαμβανομένου του Φ.Π.Α, ως Υποέργο της Πράξης με τίτλο: «Βελτίωση υφιστάμενου Αρδευτικού Έργου ΤΟΕΒ Β΄ Πύργου», εναριθμού έργου 2020ΣΕ08210003 – ΟΠΣΑΑ 0016071841της Σ.Α. 082/1.

Στην Πάτρα σήμερα την ...../...../2021, ημέρα ..... μεταξύ αφενός:

1. Της Περιφέρειας **Δυτικής Ελλάδας**, που εδρεύει στην Πάτρα (Ν.Ε.Ο. Πατρών – Αθηνών 32) με ΑΦΜ 997824337 και εκπροσωπείται για την υπογραφή της παρούσας από ....., στο εξής καλούμενη «ΑΝΑΘΕΤΟΥΣΑ ΑΡΧΗ» και αφετέρου
2. Της εταιρείας «.....», που εδρεύει στον Δήμο ..... (οδός .....) με Α.Φ.Μ. .... και εκπροσωπείται από τον νόμιμο εκπρόσωπό της, ....., που στο εξής θα καλείται «ΑΝΑΔΟΧΟΣ»,

λαμβάνοντας υπόψη τα εξής:

1. Τις διατάξεις του άρθρου 3 του Ν. 3852/2010 (ΦΕΚ.87/τ.Α/7.6.2010) «Νέα Αρχιτεκτονική της Αυτοδιοίκησης και της Αποκεντρωμένης Διοίκησης – Πρόγραμμα Καλλικράτης» με το οποίο συστήθηκαν και συγκροτήθηκαν οι Περιφέρειες ως ΝΠΔΔ - ΟΤΑ Β΄.
2. Τις διατάξεις του Π.Δ. 132/27-12-2010 (ΦΕΚ 225 Α΄/27-12-2010) «Οργανισμός της Περιφέρειας Δυτικής Ελλάδας», όπως τροποποιήθηκε με τη με αριθ. 248595/27-12- 2016 (ΦΕΚ 4309/τ.Β΄/30-12-2016) απόφαση του Γενικού Γραμματέα Αποκεντρωμένης Διοίκησης Πελ/νήσου, Δυτικής Ελλάδας και Ιονίου καθώς και (α) τη με αριθ. 165633/8-8-2017 απόφαση του Συντονιστή Αποκεντρωμένης



Διοίκησης Πελ/νήσου, Δυτικής Ελλάδας και Ιονίου (ΦΕΚ2953 Β'/29-8-2017) «Τροποποίηση του Οργανισμού Εσωτερικής Υπηρεσίας της Περιφέρειας Δυτικής Ελλάδας» με την οποία τροποποιήθηκε η με αριθ. 248595/27-12-2016 απόφαση και (β) τη με αριθ. 88897/18-5-2018 απόφαση του Συντονιστή Αποκεντρωμένης Διοίκησης Πελ/νήσου, Δυτικής Ελλάδας και Ιονίου (ΦΕΚ 2070 Β/7-6-2018) «Τροποποίηση- Συμπλήρωση του Οργανισμού Εσωτερικής Υπηρεσίας της Περιφέρειας Δυτικής Ελλάδας» με την οποία συμπληρώθηκε η με αριθ. 248595/27-12-2016 απόφαση.

3. Τις διατάξεις του Ν.4412/2016 (ΦΕΚ 147/τ.Β/8-8-2016) «Δημόσιες Συμβάσεις Έργων, Προμηθειών και Υπηρεσιών (προσαρμογή στις Οδηγίες 2014/24/ΕΕ και 2014/25/ΕΕ)», όπως τροποποιήθηκε και ισχύει.
4. Την υπ' αριθ. 2/42053/0094/2002 απόφαση Υπ. Οικονομίας, με την οποία αναπροσαρμόστηκε το χρηματικό ποσό του άρθρου 41 του Ν.Δ. 496/74 για την σύναψη σύμβασης, σε δύο χιλιάδες πεντακόσια (2.500) ευρώ.
5. Την υπ' αριθ. πρωτ. οικ.5091/02-12-2019 Απόφαση Ένταξης (ΑΔΑ:6Ν7Ζ7Λ6-7ΩΔ) (ΑΔΑΜ:19REQ005986997) Πράξεων στο «Πρόγραμμα Αγροτικής Ανάπτυξης (ΠΑΑ) 2014-2020», στην οποία περιλαμβάνεται και η Πράξη με τίτλο: «Βελτίωση υφιστάμενου αρδευτικού έργου ΤΟΕΒ Β' Πύργου», με κωδικό ΟΠΣΑΑ 0016071841, με επιλέξιμη δημόσια δαπάνη: 2.199.000,00€.
6. Τη Σ.Α. 082/1 και συγκεκριμένα τον ενάριθμο έργου .....
7. Την υπ. αριθμ. 87/24-06-2020 απόφαση του Περιφερειακού Συμβουλίου Δυτικής Ελλάδας (ΑΔΑ:6ΕΨΗ7Λ6-Χ1Μ) με την οποία εγκρίθηκε ο τρόπος ανάθεσης με ανοικτή διαδικασία σύμφωνα με το άρθρο 27 του Ν.4412/2016.
8. Το υπ' αριθ. πρωτ. ....έγγραφο διατύπωσης θετικής γνώμης για τα σχέδια διακήρυξης και τη διαδικασία προκήρυξης και του εν λόγω θέματος από την Ε.Υ.Δ.Ε.Π. Π.Δ.Ε..
9. Την υπ' αριθ. .... (ΑΔΑ:.....) απόφαση της Οικονομικής Επιτροπής της Π.Δ.Ε. με την οποία εγκρίθηκε η δημοπράτηση και οι όροι δημοπράτησης.....
10. Την με αρ. .... Προκήρυξη της Σύμβασης (ΑΔΑΜ.....), όπως αυτή έχει δημοσιευτεί στην Επίσημη Εφημερίδα της Ευρωπαϊκής Ένωσης και την υπ' αριθ.... Διακήρυξη (ΑΔΑΜ....) με τα Παραρτήματα που αποτελούν αναπόσπαστο μέρος αυτής.
11. Την απόφαση..... του αρμοδίου οργάνου .....με την οποία κυρώθηκαν τα πρακτικά του Διαγωνισμού και ανατέθηκε η εκτέλεση του έργου της προμήθειας της επικεφαλίδας μετά από ομόφωνη σύμφωνη γνώμη της Επιτροπής Διαγωνισμού, στην Εταιρεία «.....» και το με αριθμ. Πρωτ ..... έγγραφο της ..... για τον έλεγχο νομιμότητας της εν λόγω απόφασης.
12. Τα στοιχεία του φακέλου προσφοράς της υπόψη Εταιρείας και ιδιαίτερα την οικονομική προσφορά της, που αναλύεται ως εξής: (ο πίνακας διαμορφώνεται ανάλογα για προμήθεια, υπηρεσία κ.α.)



|                             |  |
|-----------------------------|--|
| Δαπάνη προμήθειας -εργασιών |  |
| <b>ΜΕΡΙΚΟ ΣΥΝΟΛΟ</b>        |  |
| Δαπάνη Φ.Π.Α.               |  |
| <b>ΓΕΝΙΚΟ ΣΥΝΟΛΟ</b>        |  |

13. ....

συμφωνήθηκαν, συνομολογήθηκαν και έγιναν αποδεκτά τα ακόλουθα:

Ο πρώτος των συμβαλλομένων (ΑΝΑΘΕΤΟΥΣΑ ΑΡΧΗ)

#### Αναθέτει:

στο δεύτερο των συμβαλλομένων (ΑΝΑΔΟΧΟΣ) την «**Εγκατάσταση ηλεκτρονικών υδροληψιών με υδρομετρητή και κεντρικών υδρομετρητών στα Αντλιοστάσια Άρδευσης**», σύμφωνα με τους **κατωτέρω αναφερόμενους όρους και συμφωνίες** τις οποίες έλαβε γνώση και αποδέχεται ανεπιφύλακτα, σύμφωνα με την υπ' αριθμ. ....**διακήρυξη (ΑΔΑΜ:.....)** και την **περιγραφή του φυσικού αντικείμενου, τις τεχνικές προδιαγραφές και τους όρους (Παραρτήματα .....**) που αναφέρονται **σε αυτήν** που αποτελεί αναπόσπαστο μέρος της παρούσας σύμβασης, συνολικής δαπάνης ..... **ευρώ (.....€) συμπεριλαμβανομένου Φ.Π.Α..**

Η παραπάνω Εταιρεία αποδέχεται ανεπιφύλακτα την ανάθεση αυτή και αναλαμβάνει την εκτέλεση της προμήθειας σύμφωνα με την παρούσα σύμβαση και σύμφωνα με τα ακόλουθα :

- i. Τις διατάξεις του Ν.4412/2016 (ΦΕΚ 147/τ.Β/8-8-2016) «Δημόσιες Συμβάσεις Έργων, Προμηθειών και Υπηρεσιών (προσαρμογή στις Οδηγίες 2014/24/ΕΕ και 2014/25/ΕΕ)», όπως τροποποιήθηκε και ισχύει.
- ii. Την με αρ. .... Προκήρυξη της Σύμβασης (ΑΔΑΜ.....), όπως αυτή έχει δημοσιευτεί στην Επίσημη Εφημερίδα της Ευρωπαϊκής Ένωσης και την υπ' αριθ. .... Διακήρυξη (ΑΔΑΜ....) με τα Παραρτήματά της που αποτελούν αναπόσπαστο μέρος αυτής.  
Σύμφωνα με τα αναφερόμενα στα τεύχη δημοπράτησης, ο ανάδοχος είναι υποχρεωμένος να συμμορφωθεί πλήρως με τους όρους που περιγράφονται σε αυτά, καθώς και στις κατά περίπτωση εκδιδόμενες εντολές και οδηγίες της Αναθέτουσας Αρχής.
- iii. Την οικονομική προσφορά της αναδόχου (Έντυπο Οικονομικής προσφοράς), όπως φαίνεται στον παραπάνω πίνακα της παρούσας σύμβασης.
- iv. Την εγκριτική απόφαση του αποτελέσματος του διαγωνισμού με αριθμό .....

Ο ΔΕΥΤΕΡΟΣ των συμβαλλομένων κ..... και υπό την προαναφερθείσα ιδιότητά του, αφού



έλαβε υπόψη του άπαντα τα ανωτέρω,

#### ΔΗΛΩΝΕΙ

- α. Ότι η υπογραφή του στην παρούσα σύμβαση δεσμεύει απολύτως την εξουσιοδοτούσα αυτόν ανάδοχο της προμήθειας ΕΤΑΙΡΕΙΑ .....και ότι αυτή δεν δικαιούται να προσβάλλει τα αναφερόμενα στην παρούσα σύμβαση και στα συμβατικά τεύχη.
- β. Ότι ο ανάδοχος αποδέχεται ανεπιφύλακτα τα ανωτέρω περιγραφέντα στην οικεία διακήρυξη και τα παραρτήματά της, της παρούσας προμήθειας, τα οποία ο ανάδοχος θα εφαρμόσει σε συνδυασμό με τις διατάξεις του Ν. 4412/2016 όπως τροποποιήθηκε και ισχύει.
- γ. Ότι ο ανάδοχος θα εφαρμόζει κατά τα καθοριζόμενα στις ανωτέρω διατάξεις τις εντολές της Αναθέτουσας Αρχής.
- δ. Ότι ο ανάδοχος έχει μελετήσει και κατανοήσει πλήρως τις υποχρεώσεις του, όπως αυτές απορρέουν από την κείμενη νομοθεσία και οριοθετούνται στην οικεία διακήρυξη και τα παραρτήματά της και ότι τυχόν παράλειψη του αναδόχου προς ενημέρωσή του με κάθε δυνατή πληροφορία που αφορά στους όρους της σύμβασης, δεν τον απαλλάσσει από την ευθύνη για την πλήρη συμμόρφωσή του προς τις συμβατικές του υποχρεώσεις και δεν προκύπτει για τον ανάδοχο κανένα δικαίωμα οικονομικής ή άλλης φύσης ή/και παράτασης προθεσμίας εξ αιτίας αυτού του λόγου.
- ε. Ότι ο ανάδοχος θα τηρήσει την ισχύουσα νομοθεσία περί μέτρων ασφαλείας, εργοταξιακής σήμανσης, περί μέτρων υγιεινής κτλ., αποδεχόμενος ότι είναι ο μόνος και αποκλειστικά υπεύθυνος, ποινικά και αστικά, για οποιοδήποτε ατύχημα ή/ελε προκληθεί από αμέλεια εφαρμογής των ισχυουσών διατάξεων και των εν γένει υποχρεώσεων του καθ' όλη τη διάρκεια εκτέλεσης της προμήθειας, εντός ή εκτός των εργοταξιακών χώρων.
- στ. Ότι ο ανάδοχος είναι ο μόνος και αποκλειστικός υπεύθυνος για τη μετά σχολαστικότητας τήρηση των περιβαλλοντικών όρων και γενικότερα για την εφαρμογή των νομοθετημένων όρων προστασίας του περιβάλλοντος κατά την εκτέλεση της προμήθειας.
- ζ. Ότι βεβαιώνει ότι όλα τα στοιχεία που απαιτούνται σύμφωνα με τη Διακήρυξη και που κατατέθηκαν πριν από την υπογραφή της σύμβασης είναι νόμιμα, ορθά και ακριβή και πουθενά δεν έρχονται σε αντίθεση με τους όρους των τευχών δημοπράτησης και ότι πάντως, έστω και αν υπάρχει κάποιο λάθος ή αντίθεση, αποδέχεται ανεπιφύλακτα να επανορθώσει το σημείο αντίθεσης με δική του φροντίδα, ευθύνη και δαπάνη, απροφάσιστα και σε εύλογο χρόνο από τη χρονική στιγμή της γνώσης του σημείου αντίθεσης.



Το παρόν αποτελεί την πλήρη συμφωνία των συμβαλλομένων μερών και αντικαθιστά και υπερισχύει οποιασδήποτε αντίθετης συμφωνίας, έγγραφης ή προφορικής.

#### ΑΡΘΡΟ 1:

##### ΑΝΤΙΚΕΙΜΕΝΟ

Ο ΑΝΑΔΟΧΟΣ αναλαμβάνει την «Εγκατάσταση ηλεκτρονικών υδροληψιών με υδρομετρητή και κεντρικών υδρομετρητών στα Αντλιοστάσια Άρδευσης», συνολικής δαπάνης ..... ευρώ (.....€) συμπεριλαμβανομένου Φ.Π.Α., σύμφωνα και με τους όρους της υπ' αριθ. πρωτ. .... Διακήρυξης (ΑΔΑΜ: .....), όσα αναλυτικά ορίζονται στα Παραρτήματα ..... το οποίο αποτελεί αναπόσπαστο μέρος της παρούσας σύμβασης.

#### ΑΡΘΡΟ 2:

##### ΤΡΟΠΟΠΟΙΗΣΗ ΤΗΣ ΣΥΜΒΑΣΗΣ

Η σύμβαση μπορεί να τροποποιείται κατά τη διάρκειά της, χωρίς να απαιτείται νέα διαδικασία σύναψης σύμβασης, μόνο σύμφωνα με τους όρους και τις προϋποθέσεις του άρθρου 132 του ν. 4412/2016 και κατόπιν γνωμοδότησης της Επιτροπής της περ. β της παρ. 11 του άρθρου 221 του ν. 4412/16.

#### ΑΡΘΡΟ 3:

##### ΠΟΙΟΤΗΤΑ ΚΑΙ ΤΕΧΝΙΚΕΣ ΠΡΟΔΙΑΓΡΑΦΕΣ

Σύμφωνα με τα αναφερόμενα στα Παραρτήματα.....της οικείας διακήρυξης.

#### ΑΡΘΡΟ 4:

##### ΕΚΤΕΛΕΣΗ ΤΗΣ ΣΥΜΒΑΣΗΣ

Η σύμβαση θεωρείται ότι έχει εκτελεστεί όταν συντρέχουν οι προϋποθέσεις που αναλυτικά αναφέρονται στο άρθρο 202 του Ν. 4412/2016.

##### Χρόνος Παράδοσης

Ως συνολικός χρόνος της εν λόγω προμήθειας και εγκατάστασης, ορίζονται οι έξι (6) μήνες από την ημερομηνία υπογραφής της σύμβασης, περιλαμβανομένου και του χρόνου δοκιμαστικής λειτουργίας και κατά οριζόμενα στην Ε.Σ.Υ. του Παραρτήματος II της οικείας διακήρυξης.

Ειδικότερα, αρχίζει από την ημερομηνία υπογραφής της σύμβασης και θα ολοκληρωθεί στις ακόλουθες προθεσμίες:

- Μέσα σε προθεσμία δεκαπέντε (15) ημερών από την υπογραφή της σύμβασης, ο ανάδοχος της προμήθειας πρέπει να υποβάλει προς έγκριση στην Π.Δ.Ε. χρονοδιάγραμμα εγκατάστασης, θέσης σε



λειτουργία και παράδοσης του συστήματος. Παράλληλα, ο ανάδοχος θα υποβάλλει με το χρονοδιάγραμμα υπόμνημα ενεργειών του που έχουν σχέση με τις ανάγκες για την προετοιμασία και διαμόρφωση των χώρων εγκατάστασης της προμήθειας καθώς και κάθε ενέργειας για την υλοποίηση του αντικειμένου της σύμβασης στην οποία θα προβεί ο ανάδοχος προς διάφορες κατευθύνσεις π.χ. ενημέρωση ΓΟΕΒ/ΤΟΕΒ για τη τμηματική διακοπή λειτουργίας των αντλιοστασίων ή και κλάδων άρδευσης, εφόσον απαιτηθεί για τη διευκόλυνση της ομαλής εγκατάστασης και λειτουργίας του συστήματος στο σύνολό του. Επίσης, στο ίδιο χρονικό διάστημα ο ανάδοχος πρέπει να προχωρήσει σε διευθέτηση του χώρου εργασίας, αυτοψία χώρων Αντλιοστασίων, Θέσεων Υδροληψιών που θα υποδειχθούν από τον Β Τ.Ο.Ε.Β Πύργου και, γενικά, προετοιμασία για την απρόσκοπτη εκτέλεση της προμήθειας. Η αυτοψία και αποτύπωση κάθε θέσης υδροληψίας, όπως και των τεσσάρων θέσεων των κεντρικών ροόμετρων θα γίνει από τον προμηθευτή, ο οποίος θα είναι υπεύθυνος για τη μεταφορά, εγκατάσταση, σύνδεση και παράδοση του εξοπλισμού σε κανονική λειτουργία.

**Χρόνος: έως 15 ημέρες από την ημερομηνία υπογραφής της σύμβασης**

6. Υλοποίηση της προμήθειας, μέχρι της θέσης της σε λειτουργία

**Χρόνος: 5 μήνες από την ημερομηνία υπογραφής της σύμβασης**

7. Επίδειξη ορθής λειτουργίας της προμήθειας, δοκιμαστική επί ένα (1) μήνα λειτουργία του και θέση σε αποδοτική λειτουργία, εκπαίδευση προσωπικού του Β ΤΟΕΒ.

**Χρόνος: 6 μήνες από την ημερομηνία υπογραφής της σύμβασης**

8. Ολοκλήρωση εγγυημένης λειτουργίας.

**Χρόνος: 24 μήνες από την ημερομηνία υπογραφής του Πρωτοκόλλου οριστικής παραλαβής .**

Η θέση σε αποδοτική λειτουργία, ρυθμίσεις, έλεγχος, αποδοτική λειτουργία και συντήρηση της εγκατάστασης, σύμφωνα με τη Διακήρυξη και την προσφορά του προμηθευτή, θα αρχίσουν να μετρούνται χρονικά μετά την οριστική παραλαβή του εξοπλισμού ως σύστημα και οπωσδήποτε από την ημέρα θέσεως του σε λειτουργία. Σε περίπτωση σοβαρής δυσλειτουργίας του συστήματος (ως σοβαρή δυσλειτουργία θεωρείται η κατάσταση κατά την οποία η χρήση σημαντικού μέρους του συνολικού συστήματος καθίσταται αδύνατη για οποιαδήποτε (λόγο) μέσα σε αυτό το χρονικό διάστημα η αποδοτική λειτουργία επαναλαμβάνεται.

Ο συμβατικός χρόνος παράδοσης των υλικών μπορεί να παρατείνεται, πριν από τη λήξη του αρχικού συμβατικού χρόνου παράδοσης, υπό τις προϋποθέσεις του άρθρου 206 του ν. 4412/2016. Στην περίπτωση που το αίτημα υποβάλλεται από τον ανάδοχο και η παράταση χορηγείται χωρίς να συντρέχουν λόγοι ανωτέρας βίας ή άλλοι ιδιαιτέρως σοβαροί λόγοι που καθιστούν αντικειμενικώς αδύνατη την εμπρόθεσμη παράδοση των συμβατικών ειδών επιβάλλονται οι κυρώσεις του άρθρου 207 του ν. 4412/2016.



Εάν λήξει ο συμβατικός χρόνος παράδοσης, χωρίς να υποβληθεί εγκαίρως αίτημα παράτασης ή, εάν λήξει ο παραταθείς, κατά τα ανωτέρω, χρόνος, χωρίς να παραδοθεί το υλικό, ο ανάδοχος κηρύσσεται έκπτωτος κατ'εφαρμογή του άρθρου 203 του ν.4412/2016.

### **Παραλαβή Υλικών – Χρόνος και τρόπος παραλαβής υλικών**

**Η παραλαβή των υλικών και η έκδοση των σχετικών πρωτοκόλλων παραλαβής πραγματοποιείται μέσα στους κατωτέρω καθοριζόμενους χρόνους.**

**α) Η παραλαβή των ειδών μετά τη διενέργεια μακροσκοπικού ελέγχου πραγματοποιείται εντός δεκαπέντε (15) ημερών από την προσκόμιση και εγκατάσταση αυτών, πλήρως λειτουργικών, στους χώρους εγκατάστασης σε θέσεις που θα υποδείξει ο ΤΟΕΒ Β' Πύργου, οπότε και συντάσσεται το πρωτόκολλο παραλαβής.**

**β) Η οριστική παραλαβή των ειδών πραγματοποιείται εντός ενός (1) μήνα μετά την ολοκλήρωση της πρακτικής – δοκιμαστικής λειτουργίας των εγκατεστημένων ειδών, οπότε και συντάσσεται το πρωτόκολλο οριστικής παραλαβής σύμφωνα με την παρ. 3 του άρθρου 208 του ν. 4412/2016.**

Η παραλαβή των υλικών γίνεται από επιτροπές, πρωτοβάθμιες ή και δευτεροβάθμιες, που συγκροτούνται σύμφωνα με την παρ. 11 εδ. β του άρθρου 221 του Ν.4412/16 σύμφωνα με τα οριζόμενα στο άρθρο 208 του ως άνω νόμου. Κατά την διαδικασία παραλαβής των υλικών διενεργείται ποσοτικός και ποιοτικός έλεγχος και εφόσον το επιθυμεί μπορεί να παραστεί και ο ανάδοχος. Ο ποιοτικός έλεγχος των υλικών γίνεται με μακροσκοπικό έλεγχο και πρακτική δοκιμασία. Το κόστος της διενέργειας των ελέγχων βαρύνει τον ανάδοχο.

Η επιτροπή παραλαβής, μετά τους προβλεπόμενους ελέγχους συντάσσει πρωτόκολλα σύμφωνα με την παρ.3 του άρθρου 208 του ν. 4412/16.

Τα πρωτόκολλα που συντάσσονται από τις επιτροπές (πρωτοβάθμιες – δευτεροβάθμιες) κοινοποιούνται υποχρεωτικά και στους αναδόχους.

Υλικά που απορρίφθηκαν ή κρίθηκαν παραληπτά με έκπτωση επί της συμβατικής τιμής, με βάση τους ελέγχους που πραγματοποίησε η πρωτοβάθμια επιτροπή παραλαβής, μπορούν να παραπέμπονται για επανεξέταση σε δευτεροβάθμια επιτροπή παραλαβής ύστερα από αίτημα του αναδόχου ή αυτεπάγγελτα σύμφωνα με την παρ. 5 του άρθρου 208 του ν.4412/16. Τα έξοδα βαρύνουν σε κάθε περίπτωση τον ανάδοχο.

Επίσης, εάν ο τελευταίος διαφωνεί με τα αποτελέσματα των εργαστηριακών εξετάσεων που διενεργήθηκαν από πρωτοβάθμιες ή δευτεροβάθμιες επιτροπές παραλαβής μπορεί να ζητήσει εγγράφως εξέταση κατ'εφεση των οικείων αντιδειγμάτων, μέσα σε ανατρεπτική προθεσμία είκοσι (20) ημερών από





την γνωστοποίηση σε αυτόν των αποτελεσμάτων της αρχικής εξέτασης, με τον τρόπο που περιγράφεται στην παρ. 8 του άρθρου 208 του Ν.4412/16.

Το αποτέλεσμα της κατ' έφεση εξέτασης είναι υποχρεωτικό και τελεσίδικο και για τα δύο μέρη.

Ο ανάδοχος δεν μπορεί να ζητήσει παραπομπή σε δευτεροβάθμια επιτροπή παραλαβής μετά τα αποτελέσματα της κατ' έφεση εξέτασης.

Η παραλαβή των υλικών και η έκδοση των σχετικών πρωτοκόλλων παραλαβής πραγματοποιείται μετά από την παράδοση των ειδών της παραγγελίας. Ο χρόνος παράδοσης ορίζεται στην αρχική παράγραφο του παρόντος άρθρου.

Αν η παραλαβή των υλικών και η σύνταξη του σχετικού πρωτοκόλλου δεν πραγματοποιηθεί από την επιτροπή παραλαβής μέσα στον οριζόμενο από τη σύμβαση χρόνο, θεωρείται ότι η παραλαβή συντελέστηκε αυτοδίκαια, με κάθε επιφύλαξη των δικαιωμάτων του Δημοσίου και εκδίδεται προς τούτο σχετική απόφαση του αρμοδίου αποφαινομένου οργάνου, με βάση μόνο, από την υπηρεσία που παραλαμβάνει τα υλικά, αποδεικτικό προσκόμισης τούτων.

Οι εγγυητικές επιστολές δεν επιστρέφονται πριν από την ολοκλήρωση όλων των προβλεπομένων από τη σύμβαση ελέγχων και τη σύνταξη των σχετικών πρωτοκόλλων.

#### **Απόρριψη συμβατικών υλικών – Αντικατάσταση**

Σε περίπτωση οριστικής απόρριψης ολόκληρης ή μέρους της συμβατικής ποσότητας των υλικών, με απόφαση του αποφαινομένου οργάνου ύστερα από γνωμοδότηση του αρμόδιου οργάνου, μπορεί να εγκρίνεται αντικατάστασή της με άλλη, που να είναι σύμφωνη με τους όρους της σύμβασης, μέσα σε τακτή προθεσμία που ορίζεται από την απόφαση αυτή.

Αν η αντικατάσταση γίνεται μετά τη λήξη του συμβατικού χρόνου, η προθεσμία που ορίζεται για την αντικατάσταση δεν μπορεί να είναι μεγαλύτερη του 1/2 του συνολικού συμβατικού χρόνου, ο δε ανάδοχος θεωρείται ως εκπρόθεσμος και υπόκειται σε κυρώσεις λόγω εκπρόθεσμης παράδοσης.

Αν ο ανάδοχος δεν αντικαταστήσει τα υλικά που απορρίφθηκαν μέσα στην προθεσμία που του τάχθηκε και εφόσον έχει λήξει ο συμβατικός χρόνος, κηρύσσεται έκπτωτος και υπόκειται στις προβλεπόμενες κυρώσεις.

Η επιστροφή των υλικών που απορρίφθηκαν γίνεται σύμφωνα με τα προβλεπόμενα στις παρ. 2 και 3 του άρθρου 213 του ν. 4412/2016.

#### **Αναπροσαρμογή τιμής**

Οι τιμές θα είναι σταθερές καθ' όλιν την διάρκεια ισχύος της σύμβασης και τυχόν παράτασης αυτής.



### Εγγυημένη λειτουργία - Υποστήριξη του συστήματος

Το σύνολο των υπό προμήθεια ειδών καθώς και όλη η εγκατάσταση θα καλύπτονται από εγγύηση καλής λειτουργίας χρονικής διάρκειας δύο (2) ετών από την ημερομηνία οριστικής παραλαβής της εν λόγω προμήθειας. Κατά τη διάρκεια της εγγύησης των 24 μηνών, ο ανάδοχος θα έχει την υποχρέωση παροχής υπηρεσίας συντήρησης (προληπτικής – επισκευαστικής) χωρίς να δικαιούται πρόσθετη αμοιβή, αφού θεωρείται ανηγμένη στην τιμή της προσφοράς. Οι ελάχιστες υποχρεώσεις του αναδόχου, στο πλαίσιο της Εγγύησης Καλής Λειτουργίας, είναι :

- Αντικατάσταση οποιουδήποτε εξαρτήματος παρουσιάσει προβλήματα λειτουργίας.
- Αποκατάσταση οποιασδήποτε δυσλειτουργίας που οφείλεται σε σφάλματα του εξοπλισμού.
- Σε αυτό το διάστημα ο ανάδοχος οφείλει να αποστέλλει συνεργείο επισκευών εντός 48 ωρών για τις βλάβες που οφείλονται σε δική του υπαιτιότητα ή σε αστοχία του εξοπλισμού που προμήθευσε.
- Τεχνική υποστήριξη στο προσωπικό του Οργανισμού για οπουδήποτε θέμα προκύψει σχετικά με την λειτουργία και συντήρηση του συστήματος.

#### ΑΡΘΡΟ 5:

##### ΕΓΓΥΗΤΙΚΗ ΚΑΛΗΣ ΕΚΤΕΛΕΣΗΣ

1. Ο Ανάδοχος εγγυάται προς την Αναθέτουσα Αρχή ότι οι προμήθεια θα εκτελεσθεί σύμφωνα με τους όρους και προϋποθέσεις της Σύμβασης, τα προβλεπόμενα στις τεχνικές προδιαγραφές της υπ' αριθμ. ....διακήρυξης, την ισχύουσα νομοθεσία και τις υποδείξεις της Αναθέτουσας Αρχής, τους τεχνικούς κανόνες και τα διεθνώς αναγνωρισμένα πρότυπα σε εθνικό επίπεδο και εφόσον αυτά δεν υπάρχουν, σε ευρωπαϊκό και παγκόσμιο επίπεδο.
2. Για την καλή εκτέλεση της παρούσας, ο Ανάδοχος κατέθεσε στην Αναθέτουσα Αρχή, την με αριθμό ..... **εγγυητική επιστολή καλής εκτέλεσης του** ....., ποσού .....€ (που αντιστοιχεί σε ποσοστό 5% επί της αξίας της σύμβασης χωρίς να υπολογίζεται ο Φ.Π.Α).
3. Η εγγυητική επιστολή καλής εκτέλεσης θα αποδεσμευτεί και θα επιστραφεί μετά την λήξη του συμβατικού χρόνου, την οριστική ποσοτική και ποιοτική παραλαβή της προμήθειας, ύστερα από την εκκαθάριση των τυχών απαιτήσεων από τους δύο συμβαλλόμενους .

#### ΑΡΘΡΟ 6:

##### ΕΓΓΥΗΤΙΚΗ ΚΑΛΗΣ ΛΕΙΤΟΥΡΓΙΑΣ

1. Ο Ανάδοχος εγγυάται προς την Αναθέτουσα Αρχή την καλή λειτουργία του υπό προμήθεια εξοπλισμού για δύο (2) έτη από την ημερομηνία οριστικής ποσοτικής και ποιοτικής παραλαβής του.
2. Για την καλή λειτουργία της παρούσας, ο Προμηθευτής θα πρέπει να καταθέσει στην Αναθέτουσα



Αρχή, **εγγυητική επιστολή καλής λειτουργίας** που να καλύπτει το 3% της συνολικής συμβατικής αξίας χωρίς το ΦΠΑ.

3. Η εγγύηση αυτή θα κατατεθεί στην Αναθέτουσα Αρχή, αμέσως μετά την οριστική ποσοτική και ποιοτική παραλαβή του εξοπλισμού, πριν από την αποδέσμευση της εγγυητικής επιστολής καλής εκτέλεσης της σύμβασης και θα ισχύει, πλέον δύο (2) μήνες του χρόνου εγγύησης καλής λειτουργίας της σύμβασης.

#### **ΑΡΘΡΟ 7:**

#### **ΤΡΟΠΟΣ ΠΛΗΡΩΜΗΣ- ΚΡΑΤΗΣΕΙΣ**

Η πληρωμή του αναδόχου θα πραγματοποιηθεί με έναν από τους πιο κάτω τρόπους :

α) Το 100% της συμβατικής αξίας μετά την οριστική παραλαβή του συνόλου των υλικών της προμήθειας , εγκατεστημένα και πλήρως λειτουργικά μετά και τη λήξη της δοκιμαστικής λειτουργίας.

β) Εάν ο ανάδοχος επιθυμεί την περίπτωση τμηματικών παραδόσεων, η πληρωμή γίνεται ως εξής:

- σε ποσοστό 50% της συμβατικής αξίας της τμηματικής παράδοσης των ειδών, με την παραλαβή του υλικού – εξοπλισμού κάθε τμηματικής παράδοσης πλήρως εγκατεστημένου σε θέση που θα υποδείξει ο ΤΟΕΒ Β' Πύργου και λειτουργικού, κατόπιν σύνταξης πρωτοκόλλου παραλαβής της τμηματικής παράδοσης από την αρμόδια Επιτροπή παραλαβής μετά από μακροσκοπικό έλεγχο και,
- στο υπόλοιπο ποσοστό 50% της συμβατικής αξίας κάθε τμηματικής παράδοσης, η πληρωμή θα γίνει με την οριστική παραλαβή του συνόλου της Σύμβασης μετά και τη λήξη της δοκιμαστικής λειτουργίας.

Η πληρωμή του αναδόχου θα γίνει μετά την προσκόμιση των νομίμων παραστατικών /δικαιολογητικών που προβλέπονται από τις ισχύουσες διατάξεις κατά τον χρόνο πληρωμής, (τιμολόγιο του προμηθευτή, πρωτόκολλο ποιοτικής και ποσοτικής παραλαβής, βεβαίωση φορολογικής, ασφαλιστικής ενημερότητας κτλ.). Η πληρωμή του αναδόχου θα γίνει μετά την οριστική παραλαβή των ειδών και τη σύνταξη του σχετικού πρωτοκόλλου παραλαβής(πρωτόκολλο ποσοτικής και ποιοτικής παραλαβής) από την αρμόδια επιτροπή παρακολούθησης και παραλαβής.

**Τον Ανάδοχο βαρύνουν** οι υπέρ τρίτων κρατήσεις, ως και κάθε άλλη επιβάρυνση, σύμφωνα με την κείμενη νομοθεσία, μη συμπεριλαμβανομένου Φ.Π.Α., για την παράδοση του υλικού στον τόπο και με τον τρόπο που προβλέπεται στα έγγραφα της σύμβασης. Ιδίως βαρύνεται με τις ακόλουθες κρατήσεις:

**α) Κράτηση 0,07%** η οποία υπολογίζεται επί της αξίας κάθε πληρωμής προ φόρων και κρατήσεων της αρχικής, καθώς και κάθε συμπληρωματικής σύμβασης Υπέρ της Ενιαίας Ανεξάρτητης Αρχής Δημοσίων Συμβάσεων επιβάλλεται (άρθρο 4 Ν.4013/2011 όπως ισχύει)



**β) Κράτηση ύψους 0,02%** υπέρ του Δημοσίου, η οποία υπολογίζεται επί της αξίας, εκτός ΦΠΑ, της αρχικής, καθώς και κάθε συμπληρωματικής σύμβασης. Το ποσό αυτό παρακρατείται σε κάθε πληρωμή από την αναθέτουσα αρχή στο όνομα και για λογαριασμό της Γενικής Διεύθυνσης Δημοσίων Συμβάσεων και Προμηθειών σύμφωνα με την παρ. 6 του άρθρου 36 του ν. 4412/2016. Ο χρόνος, τρόπος και η διαδικασία κράτησης των ως άνω χρηματικών ποσών (0,02%), καθώς και κάθε άλλο αναγκαίο θέμα για την εφαρμογή της ως άνω κράτησης εξαρτάται από την έκδοση της κοινής απόφασης του Υπουργού Οικονομίας, Ανάπτυξης και Τουρισμού και Οικονομικών της παρ. 6 του άρθρου 36 του ν. 4412/2016.

**γ) Κράτηση 0,06%** η οποία υπολογίζεται επί της αξίας κάθε πληρωμής προ φόρων και κρατήσεων της αρχικής καθώς και κάθε συμπληρωματικής σύμβασης υπέρ της Αρχής Εξέτασης Προδικαστικών Προσφυγών (άρθρο 350 παρ. 3 του ν. 4412/2016) .

Οι υπέρ τρίτων κρατήσεις υπόκεινται στο εκάστοτε ισχύον αναλογικό τέλος **χαρτοσήμου 3% και στην επ' αυτού εισφορά υπέρ ΟΓΑ 20%**.

Με κάθε πληρωμή θα γίνεται η προβλεπόμενη από την κείμενη νομοθεσία **παρακράτηση φόρου εισοδήματος αξίας 4% ή 8% επί του καθαρού ποσού.**

Η καταβολή της αμοιβής θα γίνεται απ' ευθείας στο δικαιούχο ή σε αρμοδίως εξουσιοδοτημένο άτομο ή με κατάθεση σε τραπεζικό λογαριασμό του δικαιούχου.

Το Υπόεργο με τίτλο: «Εγκατάσταση ηλεκτρονικών υδροληψιών με υδρομετρητή και κεντρικών υδρομετρητών στα αντλιοστάσια άρδευσης» με προϋπολογισμό Υποέργου: 929.000,00€ συμπεριλαμβανομένου Φ.Π.Α., περιλαμβάνεται στην Πράξη με τίτλο: «Βελτίωση Υφιστάμενου Αρδευτικού έργου ΤΟΕΒ Β' Πύργου», που έχει ενταχθεί στο «Πρόγραμμα Αγροτικής Ανάπτυξης (ΠΑΑ) 2014-2020», στη Δράση 4.3.1 «Υποδομές Εγγείων Βελτιώσεων», του Υπομέτρου 4.3 «Στήριξη για Επενδύσεις σε υποδομές που συνδέονται με την ανάπτυξη, τον εκσυγχρονισμό ή την προσαρμογή της γεωργίας και της δασοκομίας», δράση 4.3: «Υποδομές εγγείων βελτιώσεων», με κωδικό ΟΠΣΑΑ: 0016071841, συνολικού προϋπολογισμού Πράξης: 2.199.000,00€ συμπεριλαμβανομένου Φ.Π.Α.

Η πίστωση προέρχεται από το Πρόγραμμα «Αγροτική Ανάπτυξη της Ελλάδας 2014 - 2020» με συγχρηματοδότηση από το Ε.Γ.Τ.Α.Α. και από Εθνική Δαπάνη.

Η συνολική δημόσια δαπάνη της Πράξης έχει εγγραφεί στο Πρόγραμμα Δημοσίων Επενδύσεων στη ΣΑΕ 082/1 με ενάρθρο 2020ΣΕ08210003.

Τα έξοδα δημοσίευσης της περίληψης της σχετικής διακήρυξης βαρύνουν τον ανάδοχο.

Σε περίπτωση τροποποίησης των διατάξεων της κείμενης νομοθεσίας περί νομίμων κρατήσεων ή/και



φόρου εισοδήματος ή οποιαδήποτε άλλη τροποποίηση/συμπλήρωση τυχόν διατάξεων, οι όροι της σύμβασης, συμμορφώνονται με τις νέες διατάξεις.

#### ΑΡΘΡΟ 8:

#### ΚΗΡΥΞΗ ΟΙΚΟΝΟΜΙΚΟΥ ΦΟΡΕΑ ΕΚΠΤΩΤΟΥ-ΚΥΡΩΣΕΙΣ

Ο ανάδοχος κηρύσσεται υποχρεωτικά έκπτωτος από τη σύμβαση και από κάθε δικαίωμα που απορρέει από αυτήν, με απόφαση της αναθέτουσας αρχής, ύστερα από γνωμοδότηση του αρμόδιου οργάνου, εφόσον δεν φορτώσει, παραδώσει ή αντικαταστήσει τα συμβατικά υλικά ή δεν επισκευάσει ή συντηρήσει αυτά μέσα στον συμβατικό χρόνο ή στον χρόνο παράτασης που του δοθεί, σύμφωνα με όσα προβλέπονται στο άρθρο 206 του ν. 4412/2016 και την παράγραφο 6.1 της παρούσας

Δεν κηρύσσεται έκπτωτος όταν:

α) το υλικό δεν φορτωθεί ή παραδοθεί ή αντικατασταθεί με ευθύνη του φορέα που εκτελεί τη σύμβαση.

β) συντρέχουν λόγοι ανωτέρας βίας

Στον οικονομικό φορέα που κηρύσσεται έκπτωτος από την σύμβαση, επιβάλλεται, με απόφαση του αποφαινομένου οργάνου, ύστερα από γνωμοδότηση του αρμοδίου οργάνου, το οποίο υποχρεωτικά καλεί τον ανάδοχο προς παροχή εξηγήσεων, αθροιστικά, η κύρωση της ολικής κατάπτωσης της εγγύησης καλής εκτέλεσης της σύμβασης. Επιπλέον μπορεί να επιβληθεί ο προβλεπόμενος από το άρθρο 74 του ν. 4412/2016 αποκλεισμός του αναδόχου από τη συμμετοχή του σε διαδικασίες δημοσίων συμβάσεων.

Αν το υλικό φορτωθεί - παραδοθεί ή αντικατασταθεί μετά τη λήξη του συμβατικού χρόνου και μέχρι λήξης του χρόνου της παράτασης που χορηγήθηκε, σύμφωνα με το άρθρο 206 του Ν.4412/16, επιβάλλεται πρόστιμο 5% επί της συμβατικής αξίας της ποσότητας που παραδόθηκε εκπρόθεσμα.

Το παραπάνω πρόστιμο υπολογίζεται επί της συμβατικής αξίας των εκπρόθεσμα παραδοθέντων υλικών, χωρίς ΦΠΑ. Εάν τα υλικά που παραδόθηκαν εκπρόθεσμα επηρεάζουν τη χρησιμοποίηση των υλικών που παραδόθηκαν εμπρόθεσμα, το πρόστιμο υπολογίζεται επί της συμβατικής αξίας της συνολικής ποσότητας αυτών.

Κατά τον υπολογισμό του χρονικού διαστήματος της καθυστέρησης για φόρτωση- παράδοση ή αντικατάσταση των υλικών, με απόφαση του αποφαινομένου οργάνου, ύστερα από γνωμοδότηση του αρμοδίου οργάνου, δεν λαμβάνεται υπόψη ο χρόνος που παρήλθε πέραν του εύλογου, κατά τα διάφορα στάδια των διαδικασιών, για το οποίο δεν ευθύνεται ο ανάδοχος και παρατείνεται, αντίστοιχα, ο χρόνος φόρτωσης - παράδοσης.



Σε περίπτωση ένωσης οικονομικών φορέων, το πρόστιμο και οι τόκοι επιβάλλονται αναλόγως σε όλα τα μέλη της ένωσης.

#### **ΑΡΘΡΟ 9:**

#### **ΥΠΟΚΑΤΑΣΤΑΣΗ – ΕΚΧΩΡΗΣΗ**

Τα συμβαλλόμενα μέρη δεν δικαιούνται να υποκατασταθούν από τρίτο φυσικό ή νομικό πρόσωπο εν όλω ή εν μέρει στα δικαιώματα ή τις υποχρεώσεις τους που απορρέουν από την παρούσα Σύμβαση, ούτε επιτρέπεται από οποιονδήποτε των συμβαλλομένων η εκχώρηση μέρους ή του όλου αυτής χωρίς την γραπτή έγκριση του αντισυμβαλλόμενου.

#### **ΑΡΘΡΟ 10**

#### **ΑΡΧΕΣ ΕΦΑΡΜΟΖΟΜΕΝΕΣ ΣΤΗ ΔΙΑΔΙΚΑΣΙΑ ΣΥΝΑΨΗΣ ΣΥΜΒΑΣΗΣ**

Οι οικονομικοί φορείς δεσμεύονται ότι:

- Κατά την εκτέλεση της σύμβασης ο **ανάδοχος τηρεί τις υποχρεώσεις στους τομείς του περιβαλλοντικού, κοινωνικοασφαλιστικού και εργατικού δικαίου**, που έχουν θεσπισθεί με το δίκαιο της Ένωσης, το εθνικό δίκαιο, συλλογικές συμβάσεις ή διεθνείς διατάξεις περιβαλλοντικού, κοινωνικοασφαλιστικού και εργατικού δικαίου, οι οποίες απαριθμούνται στο [Παράρτημα Χ του Προσαρτήματος Α'](#) του ν. 4412/2016.

Η τήρηση των εν λόγω υποχρεώσεων από τον ανάδοχο και τους υπεργολάβους του ελέγχεται και βεβαιώνεται από τα όργανα που επιβλέπουν την εκτέλεση της σύμβασης και τις αρμόδιες δημόσιες αρχές και υπηρεσίες που ενεργούν εντός των ορίων της ευθύνης και της αρμοδιότητάς τους. (Άρθρο 18 παρ. 2 του ν. 4412/2016)

- Στις συμβάσεις προμηθειών προϊόντων, σε περίπτωση που εμπίπτουν στο πεδίο εφαρμογής του ν. 2939/2001, επιπλέον του όρου της ανωτέρω παραγράφου περιλαμβάνεται ο όρος ότι ο ανάδοχος υποχρεούται κατά την υπογραφή της σύμβασης και καθ' όλη τη διάρκεια εκτέλεσης να τηρεί τις υποχρεώσεις των παραγράφων 2 και 11 του άρθρου 4β ή και της παρ. 1 του άρθρου 12 ή και της παρ. 1 του άρθρου 16 του ν.2939/2001. Η τήρηση των υποχρεώσεων ελέγχεται από την αναθέτουσα αρχή μέσω του αρχείου δημοσιοποίησης εγγεγραμμένων παραγωγών στο Εθνικό Μητρώο Παραγωγών (ΕΜΠΑ) που τηρείται στην ηλεκτρονική σελίδα του Ε.Ο.ΑΝ. εντός της προθεσμίας της παραγράφου 4 του άρθρου 105 του ν. 4412/2016 και αποτελεί προϋπόθεση για την υπογραφή του συμφωνητικού, στο οποίο γίνεται υποχρεωτικά μνεία του αριθμού ΕΜΠΑ του υπόχρεου παραγωγού. Η μη τήρηση των υποχρεώσεων της παρούσας παραγράφου έχει τις συνέπειες της παραγράφου 5 του άρθρου 105 του ν. 4412/2016. Οι όροι της παρούσας παραγράφου αναφέρονται ήδη στα έγγραφα της σύμβασης.



- δεν θα ενεργήσουν αθέμιτα, παράνομα ή καταχρηστικά καθ' όλη τη διάρκεια της διαδικασίας ανάθεσης, αλλά και κατά το στάδιο εκτέλεσης της σύμβασης, εφόσον επιλεγούν
- λαμβάνουν τα κατάλληλα μέτρα για να διαφυλάξουν την εμπιστευτικότητα των πληροφοριών που έχουν χαρακτηριστεί ως τέτοιες.

#### **ΑΡΘΡΟ 11:**

#### **ΔΙΚΑΙΟ - ΔΩΣΙΔΙΚΙΑ**

Η παρούσα προμήθεια διέπεται από την Ελληνική και Κοινοτική Νομοθεσία και κάθε διαφορά που τυχόν προκύψει από τη σύμβαση, θα επιλύεται με την άσκηση προσφυγής ή αγωγής στο Διοικητικό Εφετείο της Περιφέρειας, στην οποία εκτελείται η σύμβαση, κατά τα ειδικότερα οριζόμενα στο άρθρο 205Α του ν. 4412/2016. Πριν από την άσκηση της προσφυγής στο Διοικητικό Εφετείο προηγείται υποχρεωτικά η τήρηση της προβλεπόμενης στο άρθρο 205 του ν. 4412/2016 ενδικοφανούς διαδικασίας, διαφορετικά η προσφυγή απορρίπτεται ως απαράδεκτη.

Αφού συντάχθηκε η παρούσα σύμβαση, διαβάστηκε και βεβαιώθηκε το περιεχόμενο της, υπογράφηκε από τους συμβαλλόμενους σε 4 (τέσσερα) όμοια αντίτυπα.

#### **Οι Συμβαλλόμενοι**

**Για την Αναθέτουσα Αρχή**

.....

(υπογραφή & σφραγίδα)

**Για τον Ανάδοχο**

.....

(υπογραφή & σφραγίδα)