



ΕΛΛΗΝΙΚΗ ΔΗΜΟΚΡΑΤΙΑ
ΠΕΡΙΦΕΡΕΙΑ ΔΥΤΙΚΗΣ ΕΛΛΑΔΑΣ
Γραφείο Προέδρου Επιτροπής Περιβάλλοντος,
Χωροταξίας, Ενέργειας και Φυσικών Πόρων
Περιφερειακού Συμβουλίου Δυτικής Ελλάδας
Ταχ. Δ/ση: ΝΕΟ Πατρών-Αθηνών 32
264 41 Πάτρα
Πληροφορίες: Αγγελοπούλου Γεωργία
Τηλέφωνο: 2613 613537
e-mail: dd.tso@pde.gov.gr

Αριθ.Αποφ. 14/2024

ΑΠΟΣΠΑΣΜΑ ΠΡΑΚΤΙΚΟΥ 2

2^η ΤΑΚΤΙΚΗ ΣΥΝΕΔΡΙΑΣΗ

ΤΗΣ ΕΠΙΤΡΟΠΗΣ ΠΕΡΙΒΑΛΛΟΝΤΟΣ, ΧΩΡΟΤΑΞΙΑΣ, ΕΝΕΡΓΕΙΑΣ

ΚΑΙ ΦΥΣΙΚΩΝ ΠΟΡΩΝ ΠΕΡΙΦΕΡΕΙΑΚΟΥ ΣΥΜΒΟΥΛΙΟΥ ΔΥΤΙΚΗΣ ΕΛΛΑΔΑΣ

Στην Πάτρα σήμερα 24 Απριλίου 2024 ημέρα Τετάρτη και ώρα 13.00 πραγματοποιήθηκε τακτική συνεδρίαση της Επιτροπής Περιβάλλοντος Χωροταξίας, Ενέργειας και Φυσικών Πόρων Περιφερειακού Συμβουλίου Δυτικής Ελλάδας, στην αίθουσα συνεδριάσεων του Περιφερειακού Συμβουλίου στο ισόγειο του κτιρίου της Περιφέρειας Δυτικής Ελλάδας (Ν.Ε.Ο. Πατρών – Αθηνών 32 & Αμερικής), με ταυτόχρονη δυνατότητα τηλεδιάσκεψης (e:Presence.gov.gr), ύστερα από την υπ' αριθμ. πρωτ.:/ΠΔΕ/ΕΠΦΠΣΔΕ/124495/83/19-04-2024 πρόσκληση του Προέδρου της, η οποία εκδόθηκε νομότυπα και δόθηκε σε όλα τα τακτικά και τα αναπληρωματικά μέλη της Επιτροπής.

Στην συνεδρίαση συμμετείχαν επί του συνόλου εννέα (9) μελών τα παρακάτω μέλη:

1. Μπλέτσας Στυλιανός (Λίνος) - Πρόεδρος της Επιτροπής
2. Κωστακόπουλος Χρήστος - Αντιπρόεδρος της Επιτροπής
3. Σακελλαρόπουλος Παναγιώτης - τακτικό μέλος της Επιτροπής (τηλεδιάσκεψη)
4. Σταυρουλόπουλος Λυκούργος - τακτικό μέλος της Επιτροπής (τηλεδιάσκεψη)
5. Μπούνιας Χρήστος - τακτικό μέλος της Επιτροπής
6. Κοντογιάννης Γεώργιος - τακτικό μέλος της Επιτροπής
7. Αυγέρης Σάββας - τακτικό μέλος της Επιτροπής
8. Καρναβιάς Ιωάννης - τακτικό μέλος της Επιτροπής
9. Μπράμος Παναγιώτης - αναπληρωματικό μέλος της Επιτροπής (τηλεδιάσκεψη)

Ο κ. Φουντάς Αθανάσιος αναπληρώνεται από τον κ. Μπράμο Παναγιώτη, 1ο αναπληρωματικό μέλος της πλειοψηφίας της Επιτροπής Περιβάλλοντος Χωροταξίας, Ενέργειας και Φυσικών Πόρων Περιφερειακού Συμβουλίου Δυτικής Ελλάδας.

Χρέη γραμματέα άσκησαν η Αγγελοπούλου Γεωργία και ο Λινάρδος Νεκτάριος υπάλληλοι της Περιφέρειας Δυτικής Ελλάδας, σύμφωνα με την υπ' αριθμ. πρωτ.:117963/2346/15-04-2024 (ΑΔΑ: 9Γ887Λ6-Α2Ε) απόφαση του Περιφερειάρχη Δυτικής Ελλάδας.

Αφού διαπιστώθηκε η νόμιμη απαρτία ο Πρόεδρος κήρυξε την έναρξη της συνεδρίασης.

Ακολούθως ο Πρόεδρος έθεσε προς συζήτηση το **8^ο θέμα ημερήσιας διάταξης** με τίτλο: «Γνωμοδότηση επί της Μελέτης Περιβαλλοντικών Επιπτώσεων του έργου: «Τροποποίηση της με αριθμ. πρωτ. 167478/08-11-2011 Απόφασης Έγκρισης Περιβαλλοντικών Όρων (Α.Ε.Π.Ο.) της Δ/σης ΕΑΡΘ του ΥΠΕΚΑ, η οποία έχει τροποποιηθεί με τις με αριθμ. πρωτ. 2676/134419/22-10-2014, 89195/29-05-2019 και 137132/19-08-2021 Α.Ε.Π.Ο. του Γ.Δ. Χωροταξικής και Περιβαλλοντικής Πολιτικής της Α.Δ.Π.Δ.Ε.Ι. για το έργο: «Υφισταμένη μονάδα παραγωγής συνθετικών ρητινών και βιοκαυσίμων (βιοντίζελ) ιδιοκτησίας της εταιρείας «ΑΦΟΙ ΠΑΠΑΔΗΜΗΤΡΑΚΟΠΟΥΛΟΙ – ΑΝΩΝΥΜΗ ΒΙΟΜΗΧΑΝΙΚΗ ΕΤΑΙΡΕΙΑ ΡΗΤΙΝΗΣ» στη θέση «Καρούτες» της Τ.Κ. Σμίλα του Δ. Αρχαίας Ολυμπίας της Π.Ε. Ηλείας» (ΠΕΤ 1902041621)».

Ο Πρόεδρος της Επιτροπής προκειμένου να ενημερώσει τα μέλη της επιτροπής παρέθεσε το υπ' αριθμ. πρωτ.: ΠΔΕ/ΔΠΧΣ/57398/1008/10-03-2024 έγγραφο με τις απόψεις της Δ/σης Περιβάλλοντος και Χωρικού Σχεδιασμού της Π.Δ.Ε., το οποίο αναφέρει αναλυτικά τα κάτωθι:

Συνοπτικά στοιχεία του έργου

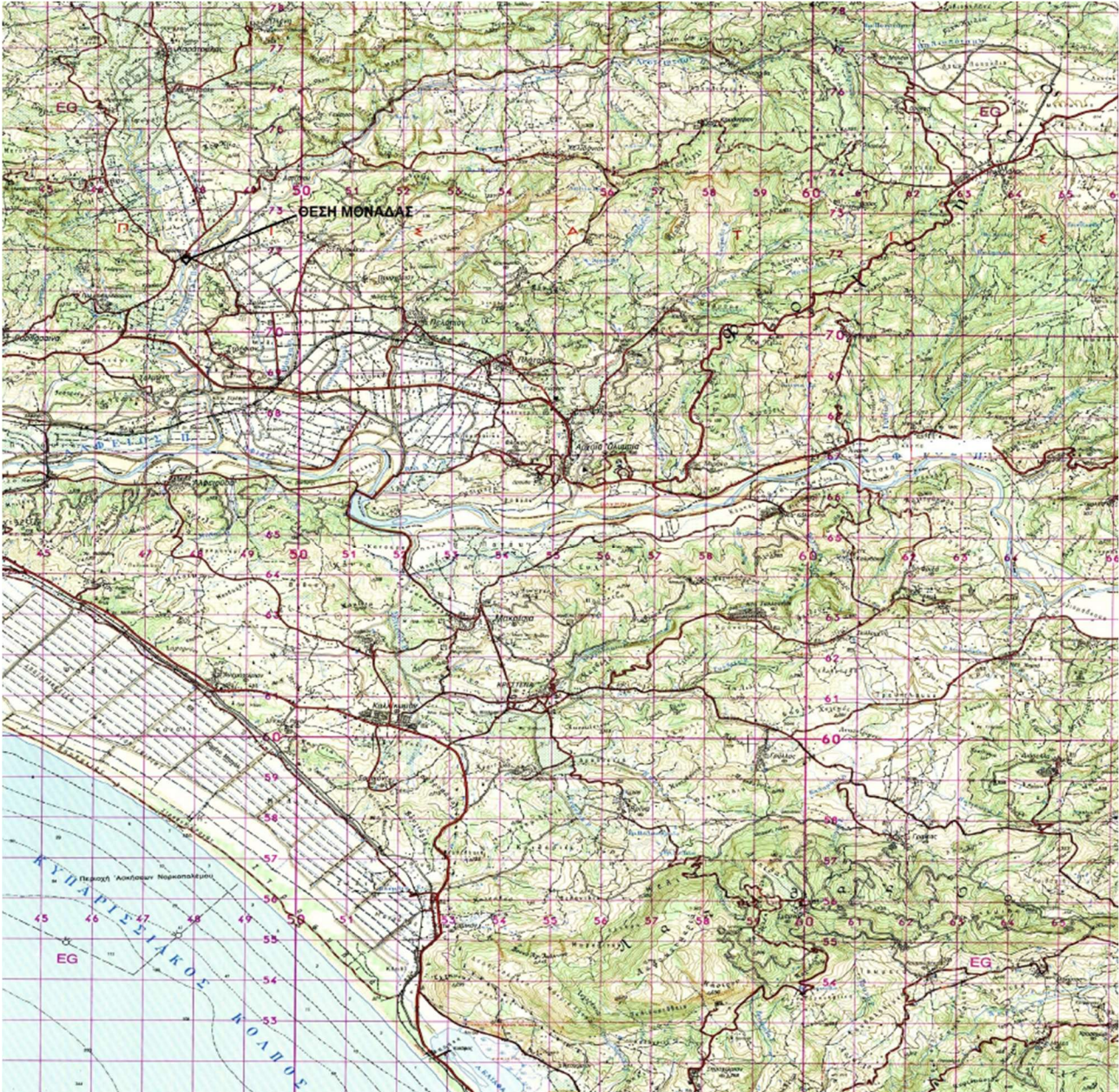
Η υπό εξέταση ΜΠΕ αφορά στην λειτουργία της υφιστάμενης μονάδας παραγωγής συνθετικών ρητινών και παραγωγής βιοκαυσίμων (βιοντίζελ) της εταιρείας ΑΦΟΙ ΠΑΠΑΔΗΜΗΤΡΑΚΟΠΟΥΛΟΙ Α.Ε. εντός οικισμού «Καρούτες», Τ.Κ. Σμίλας, Δήμου Αρχαίας Ολυμπίας, Π.Ε. Ηλείας.

Η εν λόγω υφιστάμενη μονάδα παραγωγής ρητινών , βιοκαυσίμων και χημικών έχει εγκατασταθεί σε γήπεδο εμβαδού 16.947,81m² ιδιόκτητου αγροτεμαχίου, στην αγροτική περιοχή του Δ.Δ. Σμίλας του Δήμου Αρχαίας Ολυμπίας. Το γήπεδο βρίσκεται εκτός Ζ.Ο.Ε. και εντός του οικισμού Καρούτες με το γήπεδο της εγκατάστασης να εφάπτεται στην νότια και ανατολική πλευρά του με την ΠΕΟ Πύργου Αρχ. Ολυμπίας και την βόρεια και δυτική με αγροτεμάχια.

Συνοπτικά πρόκειται για:

- 1) Λειτουργία μονάδας παραγωγής συνθετικών ρητινών δυναμικότητας : 1.500 τον/έτος.
- 2) Παραγωγή Σκληρών Ρητινών σε παστίλιες : 1.500 t/έτος.
- 3) Λειτουργία μονάδας παραγωγής βιοκαυσίμων (biodiesel) δυναμικότητας : 20.000 t/έτος.
- 4) Παραγωγή Γλυκερίνης (ως παραπροϊόν biodiesel) : 2.520 t/έτος.

5) Παραγωγή αμιδίου : 3.000 t/έτος.
με την εγκατεστημένη ισχύς του συγκροτήματος να ανέρχεται πλέον στα 296,88KW.



Εικόνα 1 : Θέση έργου

Η επιχείρηση οφείλει να εφαρμόζει Βέλτιστες Διαθέσιμες Τεχνικές (ΒΔΤ) σύμφωνα με τις διατάξεις της ΚΥΑ 36060/2016, ενώ δεν ανήκει στην ΚΥΑ 172058/2016 για μεγάλης έκτασης ατυχήματα (SEVESO III).

Ακόμη, η περιοχή μελέτης δεν εντάσσεται σε οικότοπους προτεραιότητας, ή περιοχές απόλυτης προστασίας της φύσης, όπως αυτές καθορίζονται κατά τις διατάξεις των άρθρων 19 παράγραφοι 1 και 2 και 21 του νόμου 1650/1986, όπως εκάστοτε ισχύει. Επίσης, η περιοχή μελέτης δεν αλληλοεπιδρά και δεν σχετίζεται με πυρήνες εθνικών δρυμών, διατηρητέα μνημεία της φύσης και τοπία ιδιαίτερου φυσικού κάλους (Σύστημα Προστατευόμενων Περιοχών του νόμου "Προστασία της Βιοποικιλότητας" (Ν. 3937/2011, όπως ισχύει).

Επιπρόσθετα, η θέση του έργου βρίσκεται σε μεγάλη απόσταση από θέσεις αρχαιολογικού και πολιτισμικού ενδιαφέροντος. Ο ιστορικός Αρχαιολογικός χώρος της ευρύτερης περιοχής και από τα ιστορικότερα μνημεία του κόσμου είναι η πόλη της Αρχαίας Ολυμπίας σε απόσταση περίπου 8,1χλμ. νοτιοανατολικά.

Η περιοχή μελέτης δεν εμπίπτει σε δασική περιοχή αφού η εγκατάσταση βρίσκεται εντός του οικισμού Καρούτες. Στην περιοχή μελέτης αναπτύσσονται κοινά φυτικά είδη τα οποία δεν εντάσσονται στις λίστες των ειδών που απειλούνται ή έχουν χαρακτηριστεί από διεθνείς συμφωνίες ή συμβάσεις που έχει επικυρώσει η χώρα μας ως σπάνια ή απειλούμενα με εξαφάνιση.

Η περιοχή μελέτης ανήκει στο Υδατικό Διαμέρισμα της Δυτικής Πελοποννήσου και συγκεκριμένα στη Λεκάνη Απορροής του Αλφειού (E10129) ενώ όσον αφορά τα υπόγεια ύδατα η εγκατάσταση της μονάδας βρίσκεται εντός της περιοχής με κωδικό GR0100010 και ονομασία Σύστημα Αλφειού, το οποίο βρίσκεται σε καλή ποσοτική και χημική κατάσταση.

Τέλος, η εγκατάσταση βρίσκεται εκτός Ζωνών Δυνητικά Υψηλού Κινδύνου Πλημμύρας (ΖΔΥΚΠ) σύμφωνα με την αρ. 41346/322/2018 Απόφαση της Εθνικής Επιτροπής Υδάτων (ΦΕΚ 2640 Β'/ 05-07-2018).

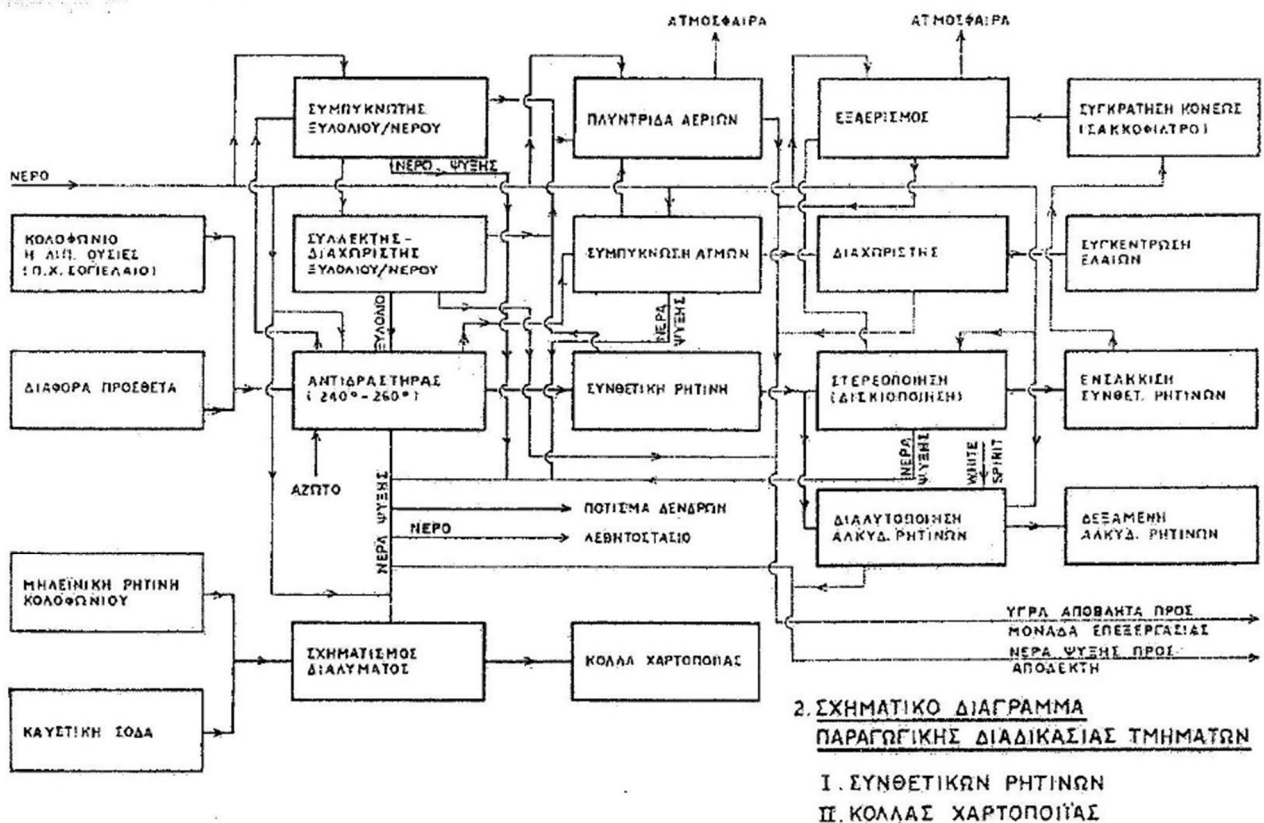
Β. Περιγραφή παραγωγικής διαδικασίας

Για τις ανάγκες λειτουργίας του εργοστασίου είναι εγκατεστημένες μεταλλικές δεξαμενές και λοιπός εξοπλισμός, ενώ επειδή η παραγωγή φυσικής ρητίνης βαίνει μειούμενη καθώς και η διάθεση συνθετικών ρητινών, η εταιρία αποφάσισε να χρησιμοποιήσει τις υπάρχουσες εγκαταστάσεις για την παραγωγή BIODIESEL, οι οποίες είναι κατάλληλες και για αυτή τη δραστηριότητα.

Επεξεργασία συνθετικών ρητινών

Αναλόγως των εκάστοτε χρησιμοποιούμενων πρώτων υλών, οι παραγόμενες ρητίνες αποκτούν τις επιδιωκόμενες για κάθε συγκεκριμένη εφαρμογή ιδιότητες.

Κάτωθι παρουσιάζεται το σχετικό διάγραμμα ροής της εν λόγω παραγωγικής διαδικασίας, με το τμήμα παραγωγής κόλλας χαρτοποιίας να έχει καταργηθεί.



Εικόνα 2 : Σχηματικό διάγραμμα ροής παραγωγικής διαδικασίας τμημάτων

Παραγωγή αμιδίου- σκληρυντή πολυεστέρων

Η εταιρεία σκοπεύει να παράγει ένα νέο προϊόν. Το προϊόν αυτό είναι το υδροξυ-αλκυλαμίδιο (hydroxyalkylamide) και λειτουργεί ως σκληρυντής πολυεστέρων.

Η προτεινόμενη τροποποίηση δεν περιλαμβάνει αλλαγές στα μέσα παραγωγής, επεξεργασίας και αποθήκευσης από τα ήδη περιεγραμμένα στην υφιστάμενη ΑΕΠΟ της εγκατάστασης. Για την πραγματοποίηση της αντίδρασης θα χρησιμοποιηθεί ο υφιστάμενος αντιδραστήρας R1 του εργοστασίου, χωρητικότητας 12m³ που φέρει κινητήρα με ισχύ 30 kW. Η δε παραγωγική δυναμικότητα στο κύριο προϊόν αμίδιο θα είναι 3000 tn/y, στο δε υπο-προϊόν της μεθανόλης 600 tn/y.

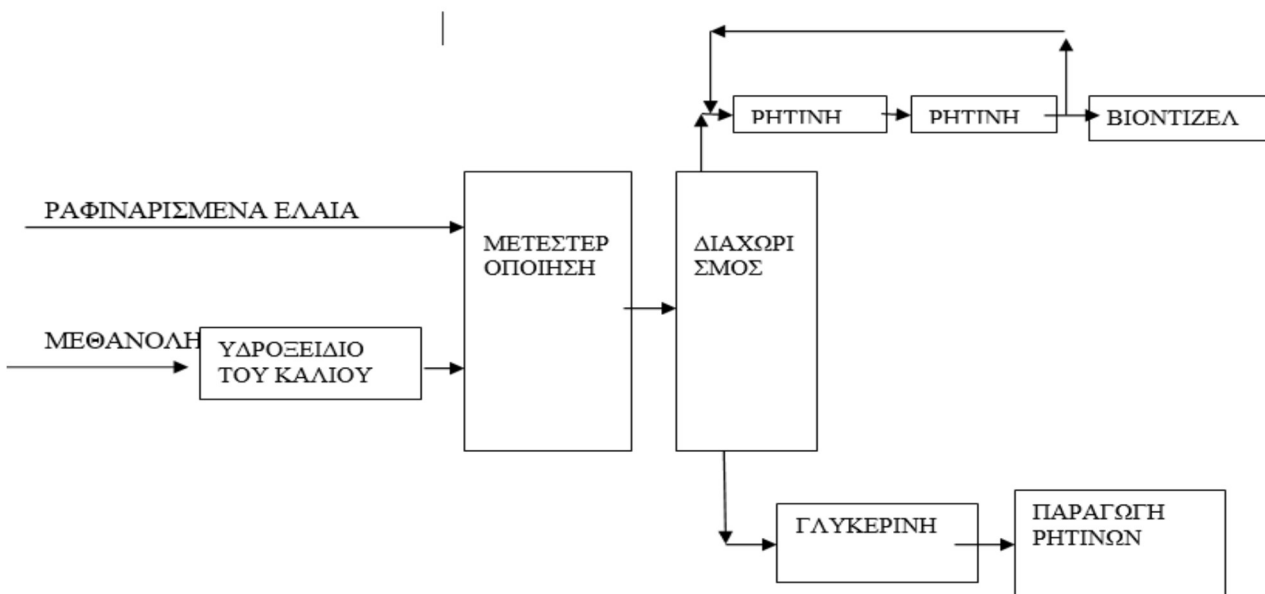
Επισημαίνεται ότι για την παραγωγή του βιοντίζελ 20.000 tn/y απαιτούνται 2.500 τόνοι μεθανόλης και επομένως οι προαναφερόμενοι 600 tn/y θα απορροφηθούν, ενώ αν υπάρχει λιγότερη παραγωγή και περισσέψει μεθανόλη τότε αυτή θα πωλείται σε άλλες μονάδες παραγωγής.

Η παραγωγή του αμιδίου που θα πραγματοποιείται μέσω χημικής αντίδρασης κρίνεται σημαντική για την στρατηγική της εταιρείας προκειμένου να είναι σε θέση να παρέχει ολοκληρωμένη γκάμα προϊόντων ενώ ο συγκεκριμένος σκληρυντής πολυεστέρων θα πωλείται σε πελάτες του κλάδου των powder coatings (επίστρωση πούδρας).

Παραγωγή βιοκαυσίμων

Η μέθοδος που ακολουθείται είναι η εξής :

1. Παραλαβή εξευγενισμένων (ραφινარიσμένων)ελαίων και μεθανόλης.
2. Κατάλυση μεθανόλης.
3. Ανάμιξη μεθανόλης και ελαίων και μεθεστεροποίηση (διπλού βήματος) σε αντιδραστήρα.
4. Διαχωρισμός φάσεων γλυκερίνης και μεθυλεστέρα ύστερα από 2 ώρες στους 55°C ύστερα από ηρεμία στον αντιδραστήρα.
5. Απομάστευση γλυκερίνης (βαρύτερη φάση) από τον πυθμένα του αντιδραστήρα και προώθηση και στο εμπόριο ως πρώτη ύλη στην παραγωγή ρητινών κολοφωνίου.
6. Παραλαβή του εναπομείναντος μεθυλεστέρα (ελαφρύτερη φάση) από τον αντιδραστήρα και διαχωρισμός από σαπώνες και υπολείμματα υγρασίας με τη χρήση ιοντοεναλλακτικών ρητινών σε τρία στάδια (εφαρμογή στους ξηρές μεθόδου-dry wash method).
7. Παραλαβή βιοντίζελ.



Εικόνα 3 : Διάγραμμα ροής παραγωγικής διαδικασίας Βιοντίζελ

Έτσι για το σύνολο της παραγωγικής διαδικασίας θα χρησιμοποιηθούν οι κάτωθι πρώτες ύλες :

A) Πρώτες ύλες ρητινών

- α) Διαιθανολαμίνη (DEA)
 β) Αδιπικό διμεθύλιο (DMA)
 γ) Υδροξείδιο του καλίου
 δ) Υγρός μαλεϊικός ανυδρίτης
 ε) Ολεφίνη (C16 – C18)
 ζ) SURFACTANT S70W
 η) Φαινολικές ομάδες :διφαινόλη, φαινολικά συμπυκνώματα 25 τον/χρόνο
 θ) Διαλύτη των αλκυδικών ρητινών WHITE SPIRIT περίπου 42.5 τον/χρόνο.
 Β) Δευτερεύουσες ύλες των εξής υλικών :
 α) Μαγειρικό αλάτι, για την αποσκλήρυνση του νερού τροφοδοσίας λεβήτων
 β) Άζωτο για στους αντιδραστήρες συνθετικών ρητινών (ή διοξείδιο του άνθρακα)
 γ) Ξυλόλιο για την παραγωγή αλκυδικών ρητινών
 Τα ως άνω υλικά θα είναι συσκευασμένα ως εξής:
 α) Σε βαρέλια: διάλυμα φορμαλδευδης 40%, ξυλόλιο,θειικό (ή υδροχλωρικό) οξύ, υποχλωριώδες νάτριο.
 β) Σε σάκους : Μαλεϊικός ανυδρίτης, φθαλικός ανυδρίτης, πενταερυθρίτης, διφαινόλη, φαινολικά συμπυκνώματα, τριμέθυλοπροπάνιο, καυστική σόδα, οξαλικό οξύ, αλάτι
 γ) Χύμα (από βυτία στους δεξαμενές): Γλυκερίνη, ξυλόλιο, WHITE SPIRIT
 δ) Αέριο(υγροποιημένο): Άζωτο (ή διοξείδιο του άνθρακα)

Πρώτες ύλες Βιοκαυσίμων

- A) Εξευγενισμένα έλαια 20.000 τον/έτος
 Β) Μεθανόλη 2.240 τον/έτος
 Γ) Υδροξείδιο του καλίου 20 τον/έτος (καταλύτης)

Τέλος, από την ως άνω περιγραφόμενη παραγωγική διαδικασία, θα έχουμε την εξής παραγωγή υγρών αποβλήτων:

- A) Νερά ψύξης τα οποία δεν έχουν ρυπαντικό φορτίο γιατί δεν έρχονται σε επαφή με υλικά παραγωγής και προϊόντα, και μπορούν να επαναχρησιμοποιηθούν στην διαδικασία εάν διέλθουν από πύργο ψύξης.
 Β) Απόβλητα από το τμήμα συνθετικής ρητίνης τα οποία χρειάζονται εξουδετέρωση ήτοι οδηγούνται σε διαχείριση υγρών αποβλήτων (στεγανή δεξαμενή προς μεταφορά).
 Γ) Απόβλητα από το τμήμα ΒΙΟΝΤΙΖΕΛ παράγονται στο τμήμα εξευγενισμού της γλυκερίνης και είναι Διάλυμα θειικού Καλίου που χρησιμοποιείται ως παραπροϊόν υγρό λίπασμα και μίγμα εστέρων και λιπαρών που επίσης χρησιμοποιείται ως παραπροϊόν ως καύσιμο σε βιομηχανίες που χρησιμοποιούν ρευστά καύσιμα σε αντικατάσταση του μαζούτ ενώ τμήμα του θα χρησιμοποιείται και από την υπό εξέταση μονάδα. Επίσης υγρά απόβλητα παράγονται στο στάδιο πλύσης μεθυλεστέρων τα οποία και οδηγούνται σε φορέα μαζί με τα απόβλητα από το τμήμα συνθετικής ρητίνης.
 Δ) Απόβλητα από τους χώρους υγιεινής, για την διάθεση των οποίων έχει κατασκευασθεί κατάλληλος στεγανός βόθρος.

Γ. Επιστημόνες

Το έργο κατέχει τις κάτωθι εγκρίσεις/αποφάσεις:

- Η αρ. πρωτ. Φ.901/306/269325/17-03-2023 θετική γνωμοδότηση του ΓΕΕΘΑ.
- Η αρ. πρωτ. 315779/4370/30-11-2015 Απόφαση Έγκρισης Λειτουργίας αορίστου χρόνου του Αντιπεριφερειάρχη Π.Ε. Ηλείας της Περιφέρειας Δυτικής Ελλάδας.
- Η αρ. πρωτ. 1136705/15-04-2021 γνωστοποίησης λειτουργίας (ver. 1).
- Η αρ. πρωτ. 167478/08-11-2011 Απόφαση Έγκρισης Περιβαλλοντικών Όρων (Α.Ε.Π.Ο.) της Δ/σης Ε.Α.Ρ.Θ. του ΥΠΕΚΑ.
- Η αρ. πρωτ. 2676/134419/22-10-2014 Απόφαση Τροποποίησης Περιβαλλοντικών Όρων της Δ/σης ΠΕΧΩΣΧ της Αποκεντρωμένης Διοίκησης Πελοποννήσου, Δυτικής Ελλάδας (Α.Δ.Π.Δ.Ε.Ι.).
- Η αρ. πρωτ. 283/23022/13-04-2016 Απόφαση Τροποποίησης Περιβαλλοντικών Όρων της Δ/σης ΠΕΧΩΣΧ της Αποκεντρωμένης Διοίκησης Πελοποννήσου, Δυτικής Ελλάδας.
- Η αρ. πρωτ. 89195/29-05-2019 Απόφαση Τροποποίησης Περιβαλλοντικών Όρων της Δ/σης ΠΕΧΩΣΧ της Αποκεντρωμένης Διοίκησης Πελοποννήσου, Δυτικής Ελλάδας.
- Η αρ. πρωτ. ΔΥδρογ/Ε/Φ.8/ΠΕ186954/12-01-2017 Άδεια διάθεσης βιοκαυσίμων του Υπουργείου Περιβάλλοντος & Ενέργειας.

- Η αρ. πρωτ. ΕΛ10000010616/21-04-2019 Άδεια εγκεκριμένου αποθηκευτή της Ανεξάρτητης Αρχής Δημόσιων Εσόδων (Γεν. Δ/ση Τελωνείων & ΕΦΚ, Περιφέρεια Αττικής).
- Η αρ. πρωτ. 20629/18-03-2019 Άδεια χρήσης νερού υφιστάμενης γεώτρησης για βιομηχανική χρήση.
- Η αρ. πρωτ. 1/04-2018 Έγκριση χρήσης δεξαμενής του Τελωνείου Κυλλήνης.
- Το αρ. πρωτ. 2303/Φ.701.4/1443/01-07-2015 πιστοποιητικό ενεργητικής πυροπροστασίας της Πυροσβεστικής Υπηρεσίας Πύργου, το οποίο χρήζει ανανέωσης.
- Το από 01-09-2022 Ιδιωτικό Συμφωνητικό με εταιρεία για την παραλαβή από αυτή υποπροϊόντα που προκύπτουν από την επεξεργασία ρητίνης πεύκων.

Δ. Προτεινόμενοι Περιβαλλοντικοί Όροι

- Η εταιρεία να εφαρμόζει ένα Σύστημα Περιβαλλοντικής Διαχείρισης (ΣΠΔ) το οποίο θα πρέπει να περιλαμβάνει τουλάχιστον τα ακόλουθα:
 - i. Προσδιορισμό της περιβαλλοντικής πολιτικής και δέσμευση της Διοίκησης.
 - ii. Σχεδιάσμα και προσδιορισμό των κατάλληλων διαδικασιών
 - iii. Εφαρμογή διαδικασιών με έμφαση στα ακόλουθα: δομή, υπευθυνότητα, εκπαίδευση, ενημέρωση, επικοινωνία, συμμετοχή του προσωπικού, τεκμηρίωση, αποτελεσματικό έλεγχο διεργασιών, πρόγραμμα συντήρησης, ετοιμότητα για ανταπόκριση σε επείγουσες συνθήκες και τήρηση περιβαλλοντικής νομοθεσίας.
 - iv. Ενέργειες ελέγχου της απόδοσης και λήψη διορθωτικών ενεργειών με έμφαση στα ακόλουθα: έλεγχοι & μετρήσεις, διορθωτικές & προληπτικές ενέργειες, τήρηση αρχείων, ανεξάρτητες εσωτερικές επιθεωρήσεις.
 - v. Ανασκόπηση από τη Διοίκηση του ΣΠΔ
- Να υπάρξει δυνατότητα :
 - i. Πιστοποίησης και επιθεώρησης του ΣΠΔ από ανεξάρτητο διαπιστευμένο φορέα
 - ii. Εγκατάστασης και εφαρμογής ενός διεθνώς αποδεκτού ΣΠΔ (π.χ. κατά ISO 14001 ή κατά EMAS).
 - iii. Σύνταξης περιβαλλοντικής δήλωσης ανά τακτά διαστήματα.
 - iv. Εφαρμογή, εφόσον είναι εφικτό, benchmarking στον κλάδο
- Να εφαρμόζεται ένα Σύστημα Διαχείρισης της Ασφάλειας.
- Να εφαρμόζεται η αρχή της «ελαχιστοποίησης των εκπομπών από την αποθήκευση σε δεξαμενές» σύμφωνα με την οποία πρέπει να καταβάλλεται προσπάθεια ελαχιστοποίησης όλων των εκπομπών από την αποθήκευση, τη μεταφορά και το χειρισμό των υλικών.
- Οι δεξαμενές αποθήκευσης να είναι κατασκευασμένες σύμφωνα με τις ισχύουσες προδιαγραφές για αποθήκευση χημικών προϊόντων και να πληρούν τις απαιτήσεις ασφαλείας (αναπνευστικές διατάξεις, κλίμακες, κιγκλιδώματα, ανθρωποθυρίδες.
- Η αποθήκευση κάθε υλικού να γίνεται με αποκλειστική χρήση της εκάστοτε δεξαμενής ανάλογα με την ομάδα επικινδυνότητας που ανήκει το υλικό (εύφλεκτο/πολύ εύφλεκτο/ διαβρωτικό/ επικίνδυνο για το περιβάλλον κ.λπ.) και σύμφωνα πάντα με την κείμενη νομοθεσία.
- Το σύνολο των δεξαμενών να διαθέτει όργανα παρακολούθησης της πίεσης ή/και στάθμης, εφοδιασμένα με συναγερμό, για την ελαχιστοποίηση της πιθανότητας διαρροής χημικών από υπερχειλίση, καθώς και σύστημα και διαδικασίες εντοπισμού τυχόν διαρροών στο υπέδαφος όπως προδιαγράφονται στην παράγραφο 4.1.6.1.7 του σχετικού κειμένου αναφοράς για την αποθήκευση (Reference Document on Best Available Techniques on Emissions from Storage - July 2006).
- Το δίκτυο των σωληνώσεων μεταφοράς υγρών να είναι κλειστό και υπέργειο έτσι ώστε να διευκολύνεται η επιθεώρηση και η επισκευή του. Εφόσον υπάρχει υπόγειο τμήμα να αντικατασταθεί άμεσα.
- Οι δεξαμενές να βρίσκονται εντός λεκανών ασφαλείας ικανού όγκου οι οποίες να είναι κατασκευασμένες με τρόπο ώστε να συγκρατούν τυχόν διαρροές προκειμένου να αποφεύγεται η ρύπανση του εδάφους ή/και του υπόγειου υδροφόρου ορίζοντα σε περιπτώσεις ατυχηματικών διαρροών. Τυχόν διαρροές να αντλούνται και να συλλέγονται σε κλειστά δοχεία / δεξαμενές.
- Η αποθήκευση των υλικών στις κλειστές αποθήκες να γίνεται ανάλογα με τις ιδιότητές, την ποσότητα και τη συσκευασία τους και με τρόπο που να αποκλείει την επαφή μεταξύ μη συμβατών υλικών έτσι ώστε να αποφεύγεται η συνεργική τους επίπτωση στο περιβάλλον.
- Η υδατική φάση να οδηγείται σε κατάλληλα αδειοδοτημένη μονάδα για περαιτέρω διαχείριση.
- Στα απαέρια από τις μονάδες παραγωγής συνθετικών ρητινών και σκληρών ρητινών στο σημείο πτώσης των συνθετικών ρητινών από την ταινία στερεοποίησης προς τα σιλό ενσάκκισης καθώς και στο σημείο ενσάκκισης να γίνεται αποκονίωση μέσω απορροφητήρα.

- Τα υγρά απόβλητα που προκύπτουν από την παραγωγή συνθετικών ρητινών καθώς και εκείνα των νέων μονάδων παραγωγής σκληρών ρητινών (νερά από την πλυντριίδα αερίων και όξινα υγρά απόβλητα από το διαχωριστή ελαίων/νερών), να παραδίδονται για διαχείριση σε κατάλληλα αδειοδοτημένη εταιρία διαχείρισης επικίνδυνων αποβλήτων.
- Το διάλυμα θειικού καλίου που προκύπτει από το στάδιο εξευγενισμού της γλυκερίνης, κατά την παραγωγή BIODIESEL, να δίδεται ως λίπασμα ενώ το μίγμα λιπαρών οξέων να δίδεται σε βιομηχανίες ως βοηθητικό καύσιμο. Μέρος αυτού να χρησιμοποιεί η ίδια η μονάδα.
- Σε περίπτωση διαρροών μεγάλης έκτασης το υλικό να αντλείται και να τοποθετείται σε κατάλληλους περιέκτες ή/και μέσω του δικτύου συλλογής όμβριων να καταλήγει στις δεξαμενές αποθήκευσης ρυπασμένων όμβριων υδάτων και να παραδίδεται προς περαιτέρω διαχείριση σε κατάλληλα αδειοδοτημένη εταιρία.
- Τα υγρά απόβλητα (νερό ή/και διαλύτες) που προκύπτουν από πλυσίματα φίλτρων και εξοπλισμού να συλλέγονται και να επαναχρησιμοποιούνται στην παραγωγική διαδικασία.
- Για την παράδοση αποβλήτων σε τρίτους, να υπάρχουν τα σχετικά παραστατικά για την παρακολούθηση της περαιτέρω διαχείρισης των αποβλήτων εκτός της εγκατάστασης. Προκειμένου για επικίνδυνα απόβλητα, να συμπληρώνεται κατάλληλα το «Έντυπο αναγνώρισης για τη συλλογή και μεταφορά επικίνδυνων αποβλήτων» σύμφωνα με τα προβλεπόμενα στις Κ.Υ.Α. 13588/725/2006 (ΦΕΚ 383Β) και ΚΥΑ 24944/1159/2006 (ΦΕΚ 791Β).
- Να πραγματοποιούνται οι μετρήσεις και οι εργασίες καθαρισμού που προβλέπονται στην ΚΥΑ 11294/1993 (ΦΕΚ 264Β/15.04.1993) για τους βιομηχανικούς λέβητες.
- Να εφαρμοσθεί πρόγραμμα προσδιορισμού και μέτρησης των διάχυτων εκπομπών με σκοπό τη δημιουργία μίας βάσης δεδομένων των πιθανών πηγών εκπομπής της εγκατάστασης (π.χ. βάνες, φραγές αντλιών και συμπιεστών, βαλβίδες κ.λπ.) και τον εντοπισμό των σημείων εκείνων με τη μεγαλύτερη πιθανότητα πρόκλησης εκπομπών, σύμφωνα με την παράγραφο. 12.1.3 του Κειμένου Αναφοράς της Ευρωπαϊκής Επιτροπής για τις Βέλτιστες Διαθέσιμες Τεχνικές στη Βιομηχανία Παραγωγής Πολυμερών (Τελικό Κείμενο Αύγουστος 2007).
- Να εφαρμόζεται πρόγραμμα μετρήσεων για τον εντοπισμό και την επισκευή των διαρροών βασισμένο στα δεδομένα του προγράμματος της ανωτέρω παραγράφου. Για το σκοπό αυτό η εταιρία να διαθέτει επαρκή αριθμό κατάλληλων αναλυτών. Οι μετρήσεις να πραγματοποιούνται σύμφωνα με τις αντίστοιχες πρότυπες μεθόδους κατά ΕΛΟΤ ή ελλείψει αυτών σύμφωνα με διεθνείς δόκιμες μεθόδους βιομηχανικών μετρήσεων.
- Να πραγματοποιείται, ανά εξάμηνο από διαπιστευμένο εργαστήριο, μέτρηση των εκπομπών πτητικών οργανικών ενώσεων (VOCs) στην έξοδο των φίλτρων, σε συνθήκες αντιπροσωπευτικές της παραγωγής.
- Να πραγματοποιείται ετήσιος υπολογισμός των συνολικών εκπομπών πτητικών οργανικών ενώσεων (VOCs) είτε με τη μέθοδο των ισοζυγίων μάζας είτε με την χρήση ειδικού λογισμικού είτε με χρήση βιβλιογραφικών συντελεστών εκπομπής είτε με υπολογιστικές εξισώσεις της βιβλιογραφίας είτε με συνδυασμό των ανωτέρω αναφερόμενων μεθόδων και να τηρείται σχετικό αρχείο.
- Στο ρεύμα αέρα που περιέχει οργανικές ουσίες και προέρχεται από τη διαδικασία εστεροποίησης των συνθετικών ρητινών να λειτουργεί πλυντριίδα αερίων για την απομάκρυνση των οργανικών ενώσεων.
- Στη δεξαμενή αποθήκευσης μεθανόλης να τοποθετηθεί ανιχνευτής μεθανόλης στον αέρα για την άμεση ανίχνευση ακόμα και της ελάχιστης διαρροής.
- Το μίγμα λιπαρών οξέων που προέρχεται από τη μονάδα παραγωγής βιοκαυσίμων να χρησιμοποιείται ως καύσιμο μαζί με το μαζούτ για την παραγωγή ζεστού νερού.
- Για τον εντοπισμό διαρροών:
 - i. Να πραγματοποιείται σε τακτά χρονικά διαστήματα οπτικός έλεγχος των σημείων της εγκατάστασης όπου ενδέχεται να υπάρξει διαρροή
 - ii. Να πραγματοποιείται σε τακτά χρονικά διαστήματα έλεγχος των διακινούμενων ποσοτήτων υγρών χημικών ουσιών με τη μέθοδο του ισοζυγίου μάζας έτσι ώστε από τυχόν παρεκκλίσεις να διαπιστώνεται η ύπαρξη διαρροής.
 - iii. Κατά τη διαδικασία φόρτωσης εκφόρτωσης να γίνεται έλεγχος των βυτίων και των συνδέσεων για τη διαπίστωση τυχόν διαρροής.
- Να λαμβάνονται όλα τα μέτρα πυροπροστασίας για την περίπτωση πυρκαγιάς, και για την ελαχιστοποίηση του κινδύνου μετάδοσης της σε παρακείμενες περιοχές. Ο τρόπος οργάνωσης της αντιπυρικής προστασίας θα ελεγχθεί και θα εγκριθεί από την αρμόδια Πυροσβεστική Υπηρεσία.

- Να λαμβάνει χώρα η καταχώριση στο Ηλεκτρονικό Μητρώο Αποβλήτων (Η.Μ.Α.) σύμφωνα με τις διατάξεις της Κ.Υ.Α. 43942/4026/2016 (ΦΕΚ 2992 Β'/2016) όπως τροποποιήθηκε και ισχύει.
- Σε περίπτωση συμβάντος ή ατυχήματος που επηρεάζει σημαντικά το περιβάλλον ο κύριος της δραστηριότητας (και με την επιφύλαξη του Π.Δ. 148/2009, όπως ισχύει, σχετικά με την περιβαλλοντική ευθύνη όσον αφορά την πρόληψη και την αποκατάσταση περιβαλλοντικής ζημίας) :
 - α) Να ενημερώνει αμέσως την αρμόδια αρχή.
 - β) Να λαμβάνει αμέσως τα μέτρα για τον περιορισμό των περιβαλλοντικών επιπτώσεων και την αποφυγή άλλων συμβάντων ή ατυχημάτων.
 - γ) υποχρεούται να λάβει όλα τα κατάλληλα συμπληρωματικά μέτρα, τα οποία η αρμόδια αρχή θεωρεί αναγκαία για τον περιορισμό των περιβαλλοντικών επιπτώσεων και την αποφυγή άλλων συμβάντων ή ατυχημάτων.
- Να ακολουθείται το πρόγραμμα περιβαλλοντικής διαχείρισης και παρακολούθησης του Κεφ. 11 της Μ.Π.Ε. έτσι ώστε να εξασφαλίζεται η αποτελεσματικότητα των προτεινόμενων μέτρων προστασίας, ώστε να εξασφαλίζεται στο διηνεκές ή προστασία παραμέτρων του περιβάλλοντος που θίγονται από την κατασκευή και λειτουργία του έργου.

Ο Πρόεδρος πρότεινε την θετική γνώμοδότηση επί της ΜΠΕ του θέματος, με βάση τις ανωτέρω επισημάνσεις και τους προτεινόμενους περιβαλλοντικούς όρους της υπηρεσίας.

Η Επιτροπή Περιβάλλοντος, Χωροταξίας, Ενέργειας και Φυσικών Πόρων Περιφερειακού Συμβουλίου Δυτικής Ελλάδας, έχοντας υπόψη:

- 1) Τις διατάξεις του Ν.3852/2010 (ΦΕΚ/Α'/87) «Νέα Αρχιτεκτονική της Αυτοδιοίκησης και της Αποκεντρωμένης Διοίκησης - Πρόγραμμα Καλλικράτης» και ειδικότερα τα άρθρα 164 & 186, όπως ισχύουν σήμερα.
- 2) Τον Οργανισμό της Περιφέρειας Δυτικής Ελλάδας [31449/11-04-2023 Απόφαση του Γενικού Γραμματέα της Αποκεντρωμένης Διοίκησης Πελοποννήσου, Δυτικής Ελλάδας & Ιονίου» (ΦΕΚ 2551/τ.Β'/2023) «Τροποποίηση του Οργανισμού Εσωτερικής Υπηρεσίας της Περιφέρειας Δυτικής Ελλάδας»].
- 3) την υπ' αριθ. 3/15-01-2024 (ΦΕΚ 434/τ.Β'/23.01.2024) Απόφαση του Περιφερειακού Συμβουλίου, περί σύστασης Επιτροπής Περιβάλλοντος, Χωροταξίας, Ενέργειας και Φυσικών Πόρων Περιφερειακού Συμβουλίου Δυτικής Ελλάδας.
- 4) Την υπ' αριθ. 4/15-01-2024 (ΑΔΑ: 9ΗΩΦ7Λ6-ΘΣ1) απόφαση του Περιφερειακού Συμβουλίου Δυτικής Ελλάδας, περί συγκρότησης της Επιτροπής Περιβάλλοντος, Χωροταξίας, Ενέργειας και Φυσικών Πόρων Περιφερειακού Συμβουλίου Δυτικής Ελλάδας.
- 5) Την υπ' αριθ. ΑΠ.: ΠΔΕ/ΔΔ/24736/571/24-01-2024 (ΑΔΑ: ΡΚΓ77Λ6-ΙΛΥ) απόφαση Περιφερειάρχη Δυτικής Ελλάδας περί Ορισμού Προέδρου Επιτροπής Περιβάλλοντος, Χωροταξίας, Ενέργειας και Φυσικών Πόρων Περιφερειακού Συμβουλίου Δυτικής Ελλάδας.
- 6) Το ισχύον κανονιστικό και θεσμικό πλαίσιο για την προστασία του περιβάλλοντος.

- 7) Τις διατάξεις του Ν.4014/2011 (ΦΕΚ/Α'/209) «Περιβαλλοντική αδειοδότηση έργων και δραστηριοτήτων, ρύθμιση αυθαιρέτων σε συνάρτηση με δημιουργία περιβαλλοντικού ισοζυγίου και άλλες διατάξεις αρμοδιότητας Υπουργείου Περιβάλλοντος» όπως ισχύει.
- 8) Τις διατάξεις της ΚΥΑ οικ.1649/45/14.01.2014 (ΦΕΚ/Β'/45/15.01.2014).
- 9) Τις διατάξεις του Ν.4685/2020 (ΦΕΚ 92/Α/7-5-2020) «Εκσυγχρονισμός περιβαλλοντικής νομοθεσίας, ενσωμάτωση στην ελληνική νομοθεσία των Οδηγιών 2018/844 και 2019/692 του Ευρωπαϊκού Κοινοβουλίου και του Συμβουλίου και λοιπές διατάξεις».
- 10) Την υπ' αριθ. πρωτ. 12016/14-02-2023 Μ.Π.Ε. του έργου του θέματος (Α.Δ. Πελοποννήσου, Δυτικής Ελλάδας & Ιονίου, Δ/νση ΠΕΧΩΣΧ (αρμόδια περιβαλλοντική αρχή)).
- 11) Το ανωτέρω έγγραφο με τις απόψεις της υπηρεσίας και την πρόταση του Προέδρου.

ΟΜΟΦΩΝΑ ΑΠΟΦΑΣΙΖΕΙ

Γνωμοδοτεί θετικά επί της Μελέτης Περιβαλλοντικών Επιπτώσεων (ΜΠΕ) του έργου: «Τροποποίηση της με αριθμ. πρωτ. 167478/08-11-2011 Απόφασης Έγκρισης Περιβαλλοντικών Όρων (Α.Ε.Π.Ο.) της Δ/νσης ΕΑΡΘ του ΥΠΕΚΑ, η οποία έχει τροποποιηθεί με τις με αριθμ. πρωτ. 2676/134419/22-10-2014, 89195/29-05-2019 και 137132/19-08-2021 Α.Ε.Π.Ο. του Γ.Δ. Χωροταξικής και Περιβαλλοντικής Πολιτικής της Α.Δ.Π.Δ.Ε.Ι. για το έργο: «Υφισταμένη μονάδα παραγωγής συνθετικών ρητινών και βιοκαυσίμων (βιοντίζελ) ιδιοκτησίας της εταιρείας «ΑΦΟΙ ΠΑΠΑΔΗΜΗΤΡΑΚΟΠΟΥΛΟΙ – ΑΝΩΝΥΜΗ ΒΙΟΜΗΧΑΝΙΚΗ ΕΤΑΙΡΕΙΑ ΡΗΤΙΝΗΣ» στη θέση «Καρούτες» της Τ.Κ. Σμίλα του Δ. Αρχαίας Ολυμπίας της Π.Ε. Ηλείας» (ΠΕΤ 1902041621).

Το παρόν πρακτικό αφού συντάχθηκε, διαβάστηκε και βεβαιώθηκε, υπογράφεται ως ακολούθως.

Ο ΠΡΟΕΔΡΟΣ

ΣΤΥΛΙΑΝΟΣ ΜΠΛΕΤΣΑΣ

ΤΑ ΜΕΛΗ